

Fiche technique individuelle

VIVIO

ENCASTRÉ DEL 4"

INFORMATIONS POUR COMMANDER

Code de commande: 68031
Numéro de modèle: VDL4R-08A/5C
CUP: 69549013650
Quantité par caisse: 24



DONNÉES PHYSIQUES

Dimension po. (mm): 4" (101.6 mm)
Forme: Rond
Finition: Blanc
Matériel de la lentille: Verre givré

SPÉCIFICATIONS DE PERFORMANCE

Watts (W): 8
Volts (VAC): 120
Couleur de température (K)¹: 2700 / 3000 / 3500 / 4000 / 5000
Flux lumineux (lm)²: 650
Lumen par Watts (lm/W): 81
IRC: 80
Vie L70 (hrs)³: 50 000
Faisceau (°): 110
DHT (%): 20
Facteur de puissance: >0.9
Fréquence (Hz): 50/60
Temp. de fonctionnement: - 20 °C / - 4 °F to 40 °C / 104 °F

¹ Température de couleur typique : +/- 5 %

² Les valeurs en lumen proviennent de tests photométriques. Lumen typique: +/- 10 %

³ La durée de vie est dérivée du test IESNA LM80-08 et des projections établies selon les extrapolations du test IESNA TM-21-11

ACCESSOIRE COMPATIBLE

Code de commande	Numéro de modèle	Type
68032	VDL4R-TRIMBK	Finition magnétique

GRADATEURS COMPATIBLES

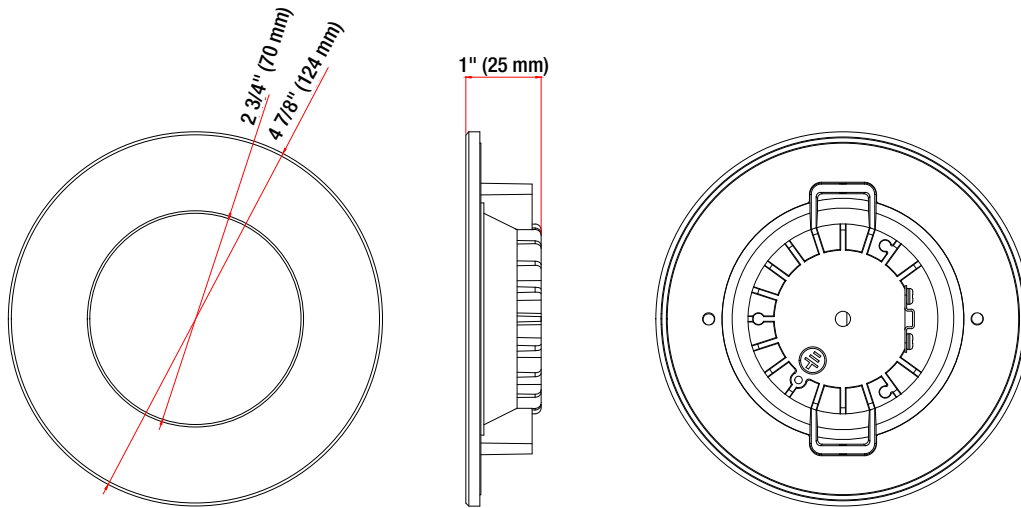
Marque	Modèle
Cooper	AAL06, SLC03P,
Leviton	6615, IPL06, 6674, DSL06-1LZ, DSM10-1LZ, IPE04-1LZ, DDMX1
Lutron	RRD-6NA, PD-5NE, DVCL-153P, CTCL-153P, DVCL-253P, AYCL-253P, DVRP-253P, SELV-300P, MACL-153P,

NOTE: Le tableau ci-dessus montre les gradateurs qui ont été testés et ont fait preuve d'un bon fonctionnement dans des conditions normales. Chaque installation étant unique, différents facteurs tels que la charge, les neutres communs ou d'autres produits électriques sur le circuit peuvent, dans certains cas, causer de la variance dans les performances du système. Lire et se conformer aux instructions d'installation de gradateurs. Consultez le fabricant du système de gradation pour un soutien supplémentaire en fonctionnement. Standard recommande d'utiliser des gradateurs conçus pour fonctionner avec des produits DEL. Les gradateurs conçus pour les produits à incandescence peuvent provoquer un fonctionnement erratique. Ne mélangez pas les produits de différentes puissances ou types sur le même circuit de gradation. Certains gradateurs peuvent nécessiter plus d'une produit pour un fonctionnement stable. Le nombre maximum de produits est déterminé par la puissance nominale de votre DEL. Soyez prudent, ces variateurs présentent des cotes différentes selon le type de produit. Encore une fois, reportez-vous aux instructions d'installation de gradateurs.



Ce matériel d'éclairage est conforme à la norme canadienne NMB-005 pour utilisation dans des applications résidentielles.
 Les données sont basées sur des essais réalisés dans un milieu contrôlé et sont représentatives de la performance relative du ballast.
 La performance actuelle peut varier selon les conditions de fonctionnement. Les caractéristiques techniques sont sujettes à changement sans préavis.

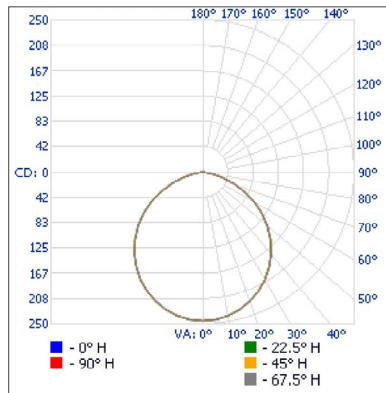
DIMENSIONS



PHOTOMÉTRIES¹

VDL4R-08A-5C-68031-27K • 653.4 lm

Courbe polaire d'intensité lumineuse



Sommaire flux lumineux zonal

Zone	Lumens	% du luminaire
0-30	189.1	28.9%
0-40	308.3	47.2%
0-60	536.6	82.1%
60-90	116.8	17.9%
0-90	653.4	100%

Niveau d'éclairage en pieds-bougies

	P.-b. au centre du faisceau		Largeur de faisceau	
1.7'	84.8		4.7'	4.7'
3.3'	22.5		9.2'	9.2'
5.0'	9.81		13.9'	13.9'
6.7'	5.46		18.6'	18.6'
8.3'	3.56		23.1'	23.0'
10.0'	2.45		27.8'	27.7'

■ Ouv. de faisceau pour le faisceau vert.: 108.6°
■ Ouv. de faisceau pour le faisceau hor.: 108.4°

¹ Information IES complète disponible sur notre site internet.

Qté	Description	Prix

J'accepte les spécifications de la configuration du luminaire mentionnée ci-dessus.

Nom: _____

Compagnie: _____

Signature: _____

Date: _____

Les données sont basées sur des essais réalisés dans un milieu contrôlé et sont représentatives de la performance relative du ballast.
 La performance actuelle peut varier selon les conditions de fonctionnement.
 Tout produit est sujet à changement ou discontinuation en tout temps sans préavis.