

Projet : \_\_\_\_\_ Type : \_\_\_\_\_

Dessin par : \_\_\_\_\_ N° de catalogue : \_\_\_\_\_ Date : \_\_\_\_\_

## Fiche technique individuelle

# FL

## PETIT PROJECTEUR DEL

### INFORMATIONS POUR COMMANDER

**Code de commande:** 68384  
**Numéro de modèle:** FL/S2/20W/40K/YK/BK/CHOICE/STD  
**CUP:** 069549011045  
**Quantité par caisse:** 1/40

### DONNÉES PHYSIQUES

**Type:** Petit projecteur  
**Finition:** Noir  
**Matériel de la lentille:** Lentille claire  
**Montage:** Étrier de montage

### SPÉCIFICATIONS DE PERFORMANCE

**Watts (W):** 19.86  
**Volts (VAC):** 120  
**Couleur de température (K):<sup>1</sup>** 4 000  
**Flux lumineux (lm)<sup>2</sup>:** 2 313  
**Efficacité (lm/W):** 116.47  
**IRC:** 70  
**Vie L70 (hrs)<sup>3</sup>:** >54 0000  
**À gradation (Oui/Non):** Non  
**Faisceau (°):** 120  
**Facteur de puissance:** 0.9764  
**THD (%):** 21.67  
**Fréquence (Hz):** 50/60  
**Protection contre les surtensions (kV):** 1  
**Courant d'entrée (A):** 0.1673  
**Courant de sortie (mA):** 65.6  
**Temp. de fonctionnement:** -40°C à +50°C

<sup>1</sup> Température de couleur typique : +/- 5 %

<sup>2</sup> Les valeurs en lumen proviennent de tests photométriques. Lumen typique: +/- 10 %

<sup>3</sup> La durée de vie est dérivée du test IESNA LM80-08 et des projections établies selon les extrapolations du test IESNA TM-21-11



**5**  
ans  
garantie

  
envoi  
rapide

  
luminaire  
DEL

**6**  
endroits  
mouillés

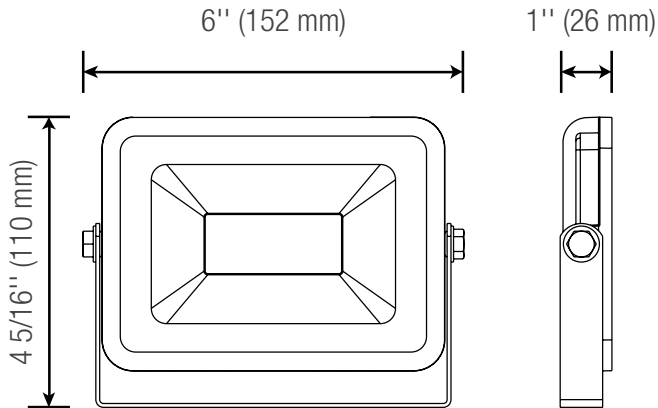
  
IP  
65

  
NMB  
005

  
ETL  
LISTED  
US

Ce matériel d'éclairage est conforme à la norme canadienne NMB-005 pour utilisation dans des applications résidentielles.  
Les données sont basées sur des essais réalisés dans un milieu contrôlé et sont représentatives de la performance relative du ballast.  
La performance actuelle peut varier selon les conditions de fonctionnement. Les caractéristiques techniques sont sujettes à changement sans préavis.

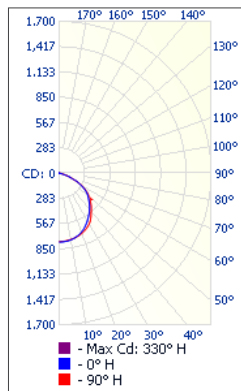
**DIMENSIONS**



**PHOTOMÉTRIES<sup>1</sup>**

68384 • FL/S2/20W/40K/YK/BK/CHOICE/STD • 2 060.6 lm

**Courbe polaire d'intensité lumineuse**



**Sommaire flux lumineux zonal**

Zone	Lumens	% Luminaire
0-30	608.6	29.5%
0-40	994.5	48.3%
0-60	1 744.0	84.6%
60-90	316.7	15.4%
0-90	2 060.6	100%

**Niveau d'éclairage en pieds-bougies**

	P.-b. au centre du faisceau		Largeur de faisceau	
17.0'	2.69		1.1'	1.4'
34.0'	0.67		2.2'	2.8'
51.0'	0.30		3.2'	4.2'
68.0'	0.17		4.3'	5.6'
85.0'	0.11		5.4'	7.1'
102.0'	0.07		6.5'	8.5'

■ Faisceau vert.: 3.6°  
■ Faisceau hor.: 4.5°

<sup>1</sup> Information IES complète disponible sur notre site internet.

Qté	Description	Prix

J'accepte les spécifications de la configuration du luminaire mentionnée ci-dessus.

Nom: \_\_\_\_\_

Compagnie: \_\_\_\_\_

Signature: \_\_\_\_\_

Date: \_\_\_\_\_

Les données sont basées sur des essais réalisés dans un milieu contrôlé et sont représentatives de la performance relative du ballast.  
La performance actuelle peut varier selon les conditions de fonctionnement.  
Tout produit est sujet à changement ou discontinuation en tout temps sans préavis.