

## Fiche technique individuelle

# FLB

## PROJECTEUR DEL GEN 4

Accessoires de montage rapides et simples (vendus séparément)

### INFORMATIONS POUR COMMANDER

**Code de commande:** 68556  
**Numéro de modèle:** FLBX-L5AM-I-4K-BR  
**CUP:** 069549017313  
**Quantité par caisse:** 1  
**Identifiant DLC unique:** PDZC6KLG

### DONNÉES PHYSIQUES

**Dimensions:** 22 3/8" x 12 5/8" x 2 3/4" (569 mm x 320 mm x 70 mm)  
**Matériel de la lentille:** Polycarbonate  
**Matériel du boîtier:** Aluminium moulé sous pression  
**Fini:** Bronze

### SPÉCIFICATIONS DE PERFORMANCE

**Watts (W):** 400  
**Volts (V):** 347-480  
**Température de couleur (K)<sup>1</sup>:** 4 000  
**Flux lumineux (lm)<sup>2</sup>:** 57 654  
**Efficacité (lm/W):** 144  
**IRC:** 70  
**Type NEMA (HxV):** 7x6  
**Vie L70 (h)<sup>3</sup>:** >60 000  
**À gradation (Oui/Non):** Oui  
**Facteur de puissance:** 0.96  
**DHT (%):** 7.56  
**Protection contre les surtensions (kV):** 10  
**Courant d'entrée (mA):** 2.09  
**Temp. de fonctionnement:** -40 °C à 40 °C

<sup>1</sup> Température de couleur typique : +/- 5 %

<sup>2</sup> Les valeurs en lumen proviennent de tests photométriques. Lumen typique: +/- 10 %

<sup>3</sup> La durée de vie est dérivée du test IESNA LM80-08 et des projections établies selon les extrapolations du test IESNA TM-21-11

### ACCESSOIRES COMPATIBLES

Code de commande	Description
68570	Étrier de montage bronze pour FLBL-FLBX
68571	Joint d'articulation bronze
68572	Bras pour poteau carré/rond bronze
68573	Étrier de montage bronze
68574	Adaptateur mural/poteau bronze <sup>1</sup>
68717	Joint d'articulation et adaptateur mural/poteau bronze

<sup>1</sup> L'adaptateur mural/poteau utilisé conjointement avec le joint d'articulation

Le matériel d'éclairage est conforme à la norme canadienne NMB-005 pour utilisation dans des applications commerciales. Les données sont basées sur des essais réalisés dans un milieu contrôlé et sont représentatives de la performance relative du ballast. La performance actuelle peut varier selon les conditions de fonctionnement. Les caractéristiques techniques sont sujettes à changement sans préavis.



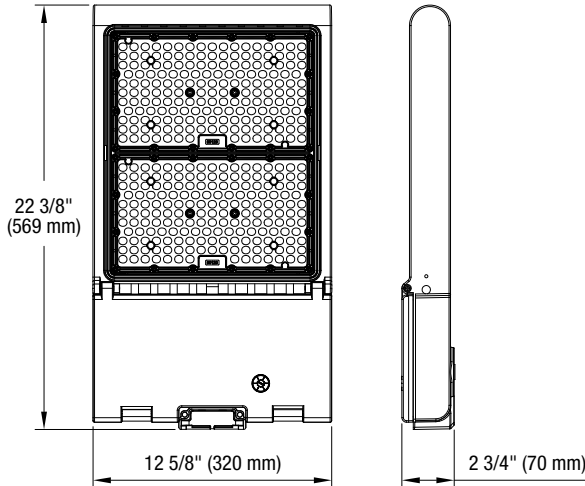
IK08

NMB  
005



Tous les produits ne figurent pas sur la liste QPL du DLC. Pour voir nos produits qualifiés au DLC, veuillez consulter la liste Qualified Products List du DLC à : [www.designights.org/search](http://www.designights.org/search)

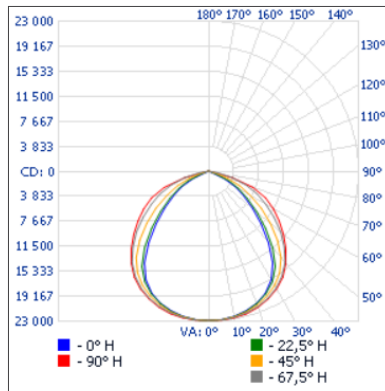
**DIMENSIONS**



**PHOTOMETRIES<sup>1</sup>**

68556 • FLBX-L5AM-I-40K-BR • 57 571.9 lm

**Courbe polaire d'intensité lumineuse**



**Sommaire flux lumineux zonal**

Zone	Lumens	% Luminaire
0-30	18 198.2	31.6%
0-40	29 832.4	51.8%
0-60	49 736.9	86.4%
60-90	7 835.0	13.6%
70-100	2 214.6	3.8%
90-120	0	0%
0-90	57 571.9	100%
90-180	0	0%
0-180	57 571.9	100%

**Niveau d'éclairage en pieds-bougies**

	P.-b. au centre du faisceau		Largeur de faisceau	
17'	79.3 p.-b.		33.8'	58.9'
34'	19.8 p.-b.		67.6'	117.8'
51'	8.81 p.-b.		101.4'	176.8'
68'	4.95 p.-b.		135.2'	235.7'
85'	3.17 p.-b.		169.0'	294.6'
102'	2.2 p.-b.		202.8'	353.5'

■ Faisceau vert.: 89.7°  
■ Faisceau hor.: 120.0°

<sup>1</sup> Information IES complète disponible sur notre site internet.

Qté	Description	Prix

J'accepte les spécifications de la configuration du luminaire mentionnée ci-dessus.

Nom: \_\_\_\_\_

Compagnie: \_\_\_\_\_

Signature: \_\_\_\_\_

Date: \_\_\_\_\_

Les données sont basées sur des essais réalisés dans un milieu contrôlé et sont représentatives de la performance. La performance actuelle peut varier selon les conditions de fonctionnement. Tout produit est sujet à changement ou discontinuation en tout temps sans préavis.