

Fiche technique individuelle

FLB

PROJECTEUR DEL GEN 4

Accessoires de montage rapides et simples (vendus séparément)

INFORMATIONS POUR COMMANDER

Code de commande: 68562
Numéro de modèle: FLBM-L3AM-I-5K-BR
CUP: 069549017375
Quantité par caisse: 1
Identifiant DLC unique: PHYCSFEG

DONNÉES PHYSIQUES

Dimensions: 14 3/4" x 12 5/8" x 2 5/8" (375 mm x 320 mm x 65 mm)
Matériel de la lentille: Polycarbonate
Matériel du boîtier: Aluminium moulé sous pression
Fini: Bronze

SPÉCIFICATIONS DE PERFORMANCE

Watts (W): 230
Volts (V): 347-480
Température de couleur (K): 5 000
Flux lumineux (lm): 32 239
Efficacité (lm/W): 140
IRC: 70
Type NEMA (HxV): 7x7
Vie L70 (h): >60 000
À gradation (Oui/Non): Oui
Facteur de puissance: 0.92
DHT (%): 12.53
Protection contre les surtensions (kV): 10
Courant d'entrée (mA): 1.8
Temp. de fonctionnement: -40 °C à 40 °C

¹ Température de couleur typique : +/- 5 %

² Les valeurs en lumen proviennent de tests photométriques. Lumen typique: +/- 10 %

³ La durée de vie est dérivée du test IESNA LM80-08 et des projections établies selon les extrapolations du test IESNA TM-21-11

ACCESSOIRES COMPATIBLES

Code de commande	Description
68569	Étrier de montage bronze pour FLBS-FLBM
68571	Joint d'articulation bronze
68572	Bras pour poteau carré/rond bronze
68573	Étrier de montage bronze
68574	Adaptateur mural/poteau bronze ¹
68717	Joint d'articulation et adaptateur mural/poteau bronze

¹ L'adaptateur mural/poteau utilisé conjointement avec le joint d'articulation

Le matériel d'éclairage est conforme à la norme canadienne NMB-005 pour utilisation dans des applications commerciales. Les données sont basées sur des essais réalisés dans un milieu contrôlé et sont représentatives de la performance relative du ballast. La performance actuelle peut varier selon les conditions de fonctionnement. Les caractéristiques techniques sont sujettes à changement sans préavis.



5 ans
garantie

envoi
rapide

luminaire
DEL

luminaire
à gradation

endroits
mouillés

IP
65

IK08

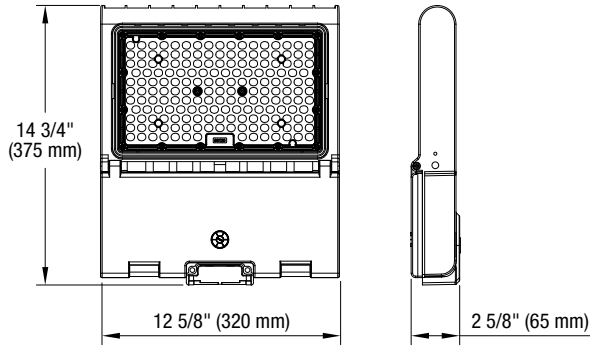
NMB
005

DLC QPL
PREMIUM

UL US

Tous les produits ne figurent pas sur la liste QPL du DLC. Pour voir nos produits qualifiés au DLC, veuillez consulter la liste Qualified Products List du DLC à : www.designlights.org/search

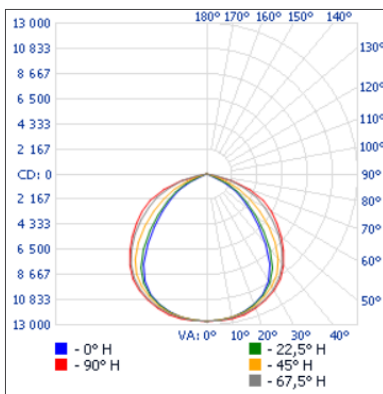
DIMENSIONS



PHOTOMETRIES¹

68562 • FLBM-L3AM-I-5K-BR • 32 193.4 lm

Courbe polaire d'intensité lumineuse



Sommaire flux lumineux zonal

Zone	Lumens	% Luminaire
0-30	10 081.6	31.3%
0-40	16 538.1	51.4%
0-60	27 727.6	86.1%
60-90	4 465.8	13.9%
70-100	1 262.6	3.9%
90-120	0	0%
0-90	32 193.4	100%
90-180	0	0%
0-180	32 193.4	100%

Niveau d'éclairage en pieds-bougies

	P.-b. au centre du faisceau		Largeur de faisceau	
17'	43.8 p.-b.		34.5'	59.8'
34'	11 p.-b.		69.0'	119.7'
51'	4.87 p.-b.		103.5'	179.5'
68'	2.74 p.-b.		138.0'	239.3'
85'	1.75 p.-b.		172.5'	299.2'
102'	1.22 p.-b.		207.0'	359.0'

■ Faisceau vert.: 90.8°
■ Faisceau hor.: 120.8°

¹ Information IES complète disponible sur notre site internet.

Qté	Description	Prix

J'accepte les spécifications de la configuration du luminaire mentionnée ci-dessus.

Nom: _____

Compagnie: _____

Signature: _____

Date: _____

Les données sont basées sur des essais réalisés dans un milieu contrôlé et sont représentatives de la performance. La performance actuelle peut varier selon les conditions de fonctionnement. Tout produit est sujet à changement ou discontinuation en tout temps sans préavis.