

Fiche technique individuelle

CIRKA

PLAFONNIER DEL ROND

3 TCC Réglables
Mince et léger

INFORMATIONS POUR COMMANDER

Code de commande: 68714
Numéro de modèle: CRK7-R12W-A-3CWH
CUP: 069549018655
Quantité par caisse: 40

DONNÉES PHYSIQUES

Dimensions po (mm): 7"(180)
Finition de la lentille: Givrée
Matériel du boîtier: PC
Finition du boîtier: Blanche
Montage: Surface

SPÉCIFICATIONS DE PERFORMANCE

Watts (W): 12
Volts (VAC): 120
Température de couleur (K)¹: 3 000/4 000/5 000
Flux lumineux (lm)²: 840
Efficacité (lm/W): 70
IRC: 80
Vie L70 (h)³: 50 000
À gradation: Oui
Facteur de puissance: 0.9
DHT (%): < 40
Fréquence (Hz): 60
Temp. de fonctionnement: -10° C à 45° C (14 °F à 113 °F)

¹ Température de couleur typique : +/- 5 %

² Les valeurs en lumen proviennent des données rapportées par Energy Star. Veuillez vous reporter au tableau des spécifications de flux lumineux pour plus de détails sur les autres températures de couleur.

³ La durée de vie est dérivée du test IESNA LM80-08 et des projections établies selon les extrapolations du test IESNA TM-21-11

TABLEAU DE SPÉCIFICATIONS DE FLUX LUMINEUX

Numéro de modèle	3 000 K		4 000 K		5 000 K	
	Lumens (lm)	Efficacité (lm/W)	Lumens (lm)	Efficacité (lm/W)	Lumens (lm)	Efficacité (lm/W)
CRK7-R12W-A-3CWH	813	68	867	72	803	67

Programmation par défaut: 3 000 K

ACCESSOIRES COMPATIBLES

Code de commande	Type	Qté caisse (ext.)
RNG-TRM07-BN	Finition Nickel Brossé de 7 po	40
68898	Finition Noire Matte de 7 po	40
68899	Finition Chrome Poli de 7 po	40
RNG-TRM07-BRG	Finition Or Rose Brossé de 7 po	40
RNG-TRM07-BB	Finition Bronze Brossé de 7 po	40

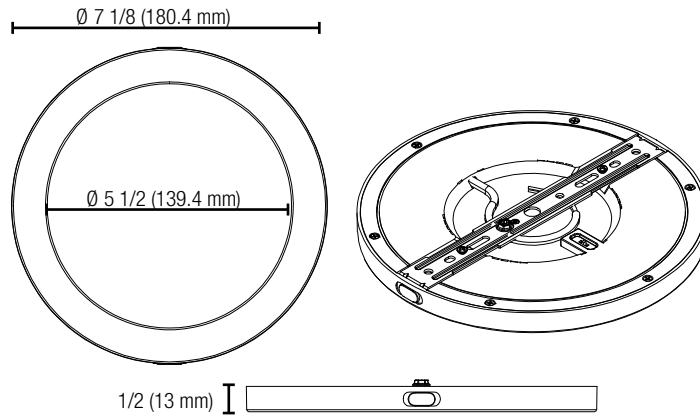


GRADATEURS COMPATIBLES

Marque	Modèle
LUTRON	PD-5NE, PD-6WCL, DVCL-153P, CTCL-153P, DVCL-253P, AYCL-253P, DVRP-253-WH, SELV-300P, MACL-153P, RRD-6NA-WH
COOPER	AAL06, SLC03P
LEVITON	066EV, IPL06, 6674, DSL06-1ZL, IPE04-1LZ

NOTE: Le tableau ci-dessus montre les gradateurs qui ont été testés et ont fait preuve d'un bon fonctionnement dans des conditions normales. Chaque installation étant unique, différents facteurs tels que la charge, les neutres communs ou d'autres produits électriques sur le circuit peuvent, dans certains cas, causer de la variance dans les performances du système. Lire et se conformer aux instructions d'installation de gradateurs. Consultez le fabricant du système de gradation pour un soutien supplémentaire en fonctionnement. Stanpro recommande d'utiliser des gradateurs conçus pour fonctionner avec des produits DEL. Les gradateurs conçus pour les produits à incandescence peuvent provoquer un fonctionnement erratique. Ne mélangez pas les produits de différentes puissances ou types sur le même circuit de gradation. Certains gradateurs peuvent nécessiter plus d'un produit pour un fonctionnement stable. Le nombre maximum de produits est déterminé par la puissance nominale de votre DEL. Soyez prudent, ces variateurs présentent des cotes différentes selon le type de produit. Encore une fois, reportez-vous aux instructions d'installation de gradateurs.

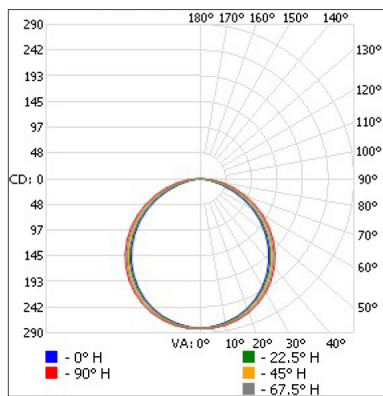
DIMENSIONS



PHOTOMÉTRIES¹

68714 • CRK7-R12W-A-3CWH • 3 000 K • 813 lm

Courbe polaire d'intensité lumineuse



Sommaire flux lumineux zonal

Zone	Lumens	% Luminaire
0-30	219.9	27.1
0-40	361.2	44.5
0-60	640.4	78.8
60-90	172.1	21.2
0-90	812.5	100

Niveau d'éclairage en pieds-bougies

P-b. au centre du faisceau	P-b. au centre du faisceau	Largeur de faisceau	
1.7'	97.5	4.8'	5.6'
3.3'	25.9	9.3'	10.9'
5.0'	11.3	14.0'	16.6'
6.7'	6.28	18.8'	22.2'
8.3'	4.09	23.3'	27.5'
10.0'	2.82	28.0'	33.1'

■ Faisceau vert.: 109.0°
■ Faisceau hor.: 117.7°

¹ Information IES complète disponible sur notre site internet.

Qté	Description	Prix

J'accepte les spécifications de la configuration du luminaire mentionnée ci-dessus.

Nom: _____
 Compagnie: _____
 Signature: _____

Date: _____

Les données sont basées sur des essais réalisés dans un milieu contrôlé et sont représentatives de la performance relative du ballast. La performance actuelle peut varier selon les conditions de fonctionnement. Tout produit est sujet à changement ou discontinuation en tout temps sans préavis.