

Fiche technique de série

RMPN

ENSEIGNE EN PLASTIQUE DE L'HOMME QUI COURT

Entrée DEL 120/347 VCA

La série d'enseignes commerciales en plastique de l'homme qui court RMPN est faite de thermoplastique durable, léger et résistant aux impacts.

CARACTÉRISTIQUES ET SPÉCIFICATIONS

• Circuit électrique - CA et CA/CC

- Source DEL ultra brillante
- Entrée 120/347 VCA, sélectionnable sur le chantier
- 120 V/0.28 A/2.30 W;
347 V/0.31 A/2.75 W max.
- Wattage de CC de secours comme suit :
6 VCC = 1.42 W,
12 VCC = 1.42 W,
24 VCC = 1.42 W

• Circuit électrique - Alimentation propre

- Source de lumière DEL ultra brillante
- Entrée 120/347 VCA, sélectionnable sur le chantier
- 120 V/0.46 A/4.01 W;
347 V/0.37 A/3.51 W max.
- Température ambiante 10°C à 35°C
- Batterie Ni-CAD scellée haute performance
- Durée de l'éclairage de secours de 90 minutes (standard)
- Transfert et chargeur de batterie électroniques

• Mécanique

- Construction en thermoplastique, aux ultraviolets stabilisés et résistant aux impacts
- Plaques frontales à enclenchement rapide et canopy universel pour une installation simple et facile
- Plaque arrière incluse

• Conformités

- Certification CSA C22.2 #141.15 et C860
- Rencontre les normes de NMB-005



*envoi
rapide*



*luminaire
DEL*



*NMB
005*



Energy Verified
Énergie Vérifiée

ENVOI RAPIDE ET TABLEAU DE SPÉCIFICATIONS TECHNIQUES ⌚¹

Numéro de produit	Volts CC (VCC)	Qté de faces	Source de lumière	Tension à l'entrée (VCA)	Couleur
RMPNOWH-IB	IB	Universelle	DEL	120/347	Blanc
RMPNOWH-UDC	UDC	Universelle	DEL	120/347	Blanc

¹ **ENVOI RAPIDE:** La disponibilité des produits est sujet à changement sans préavis. Veuillez contacter votre représentant Stanpro pour plus d'informations et pour obtenir une liste complète d'inventaire au moment de placer votre commande.

GUIDE DE COMMANDE

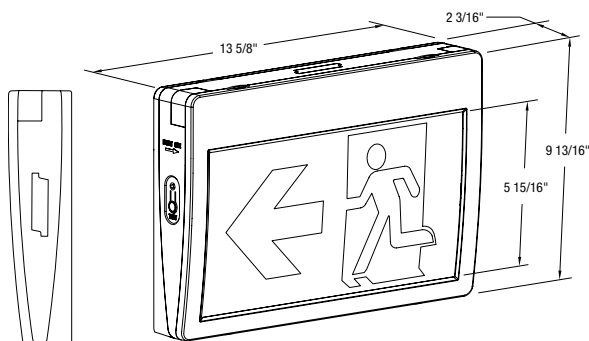
RMPN	0				
Série	Qté de faces - Montage	Couleur	Volts CC (VCC)	Options	
RMPN	0 - Universel	WH - Blanc	UDC - Tension de secours universelle CC de 6 à 24 IB - Alimentation propre 90 minutes	0 - Sans flèches (double face seul.)	

GRILLE DE PROTECTION

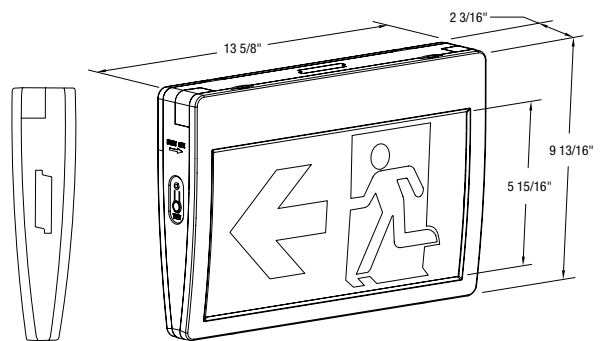
	Numéro de produit	Dimensions (po)
Montage au plafond	WGD540	14.5 x 10.5 x 6.25
Montage mural	WGD590	15.25 x 6.75 x 14.25
Montage à l'extrémité	WGD650	13.75 x 16.5 x 12.25

DIMENSIONS

MONTAGE DROIT



MONTAGE FUSELÉ



Les données sont basées sur des essais réalisés dans un milieu contrôlé et sont représentatives de la performance relative du ballast. La performance actuelle peut varier selon les conditions de fonctionnement. Tout produit est sujet à changement ou discontinuation en tout temps sans préavis.

CONFIGURATIONS

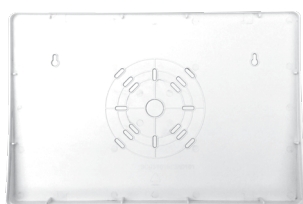


Vendu standard avec 3 pictogrammes différents pour la sélection de la direction à indiquer.



Pour une face double sans flèches, choisir l'option "0" dans la colonne des options.

ACCESSOIRES



Plaque arrière estampée avec un gabarit de montage universel. Pour installation murale (aucun canopie requis)



Canopie universel

Les données sont basées sur des essais réalisés dans un milieu contrôlé et sont représentatives de la performance relative du ballast.
La performance actuelle peut varier selon les conditions de fonctionnement.
Tout produit est sujet à changement ou discontinuation en tout temps sans préavis.