

Complete fixture consists of Reflector Trim & Frame-in Kit. Select each separately

Reflector Trim		Frame-in Kit (Incandescent)		Lamp	Voltage
594BSX	Brass plated	Remodeler Non-IC	501X	50W PAR20	120V
594CHX	Chrome plated	Frame Non-IC	502X	50W PAR20	120V
		Lytening Frame AirSeal®	502AICSX	50W PAR20	120V

		Frame-in Kit (HID)		Lamp	Voltage
		Remodeler Non-IC	501MH39P20E1	39W PAR20 CMH	120V
		Frame Non-IC	502MH39P20E1	39W PAR20 CMH	120V

Features

Housing: 25ga galvanized steel.

Residence Mounting Clips: Factory-installed; zinc plated spring steel; free-hand installation.

Cone: 25ga. hydroformed steel.

Adjustable Lampholder Support: 27ga. steel, rotates 358° horizontally and 0° to 30° vertically.

Mounting Clips (2): 28ga. Stainless steel spring.

Accessories

500SQBK

Black Square Plate

500SQWH

White Square Plate

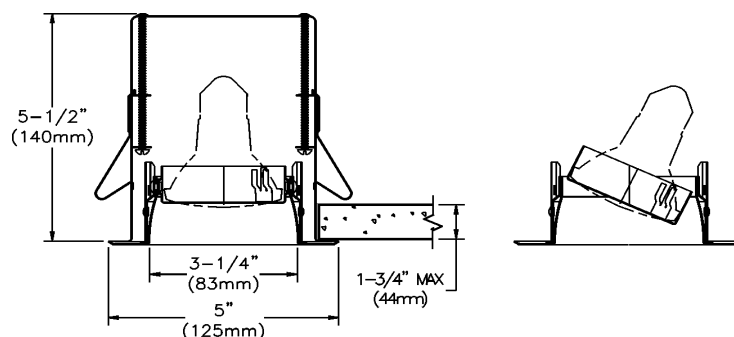
Frame-in Kit

See Frame-In Kit specification sheets for more details.

Marking

cCSAus Certified, suitable for damp locations.

Job Information	Type:
Job Name:	
Cat. No.:	
Lamp(s):	
Notes:	



Le luminaire complet comprend la garniture et le cadre de montage : choisir chacun séparément.

Garniture du Réflecteur		Cadre de montage (Incandescent)		Lampe	Voltage
594BSX	Plaqué Laiton	Rénovation Non-IC	501X	50W PAR20	120V
594CHX	Plaqué Chrome	Cadre Non-IC	502X	50W PAR20	120V
		Lyteneing Cadre AirSeal®	502AICSX	50W PAR20	120V

Cadre de montage (DHI)		Lampe	Voltage
Rénovation Non-IC	501MH39P20E1	39W PAR20 HMC	120V
Cadre Non-IC	502MH39P20E1	39W PAR20 HMC	120V

Description

Boîtier : en acier galvanisé de calibre 25ga.

Attaches de montage Résidence : pré-assemblé en usine. Ressort en acier plaqué zinc. Le luminaire tient en place dans le plafond sans besoin de le retenir pendant l'ajustement.

Cône : en acier hydroformé de calibre 25.

Support du boîtier de lampe réglable : en acier de calibre 27 ga. Pivote 358° à l'horizontale et 0° à 30° à la verticale.

Attaches de montage (2) : ressort en acier inoxydable de calibre 28.

Accessoires

500SQBK
500SQWH

Plaque de montage carrée : Noir
Plaque de montage carrée : Blanc

Cadre de Montage

Pour les caractéristiques des cadres de montage, voir les fiches techniques appropriées.

Marquage

Certifié cCSAus ; convient aux endroits humides.

Information Projet

Type:

Nom Projet:

No. Cat.:

Lampe(s):

Notes: