

Complete fixture consists of Reflector Trim & Frame-in Kit. Select each separately

Reflector Trim		Frame-in Kit (Incandescent)		Lamp	Voltage
516WHX	White	Remodeler Non-IC	501X	50W PAR20	120V
		Frame Non-IC	502X	50W PAR20	120V
		Lytening Frame AirSeal®	502AICSX	50W PAR20	120V

Features

Housing : 25ga galvanized steel.

Residence Mounting Clips: Factory-installed; zinc plated spring steel; free-hand installation.

Face Plate: 23ga. Cold roll steel. One piece face plate/ lamp housing (non-adjustable). Gasket included for shower applications (white finish). May be removed if not required.

Mounting Clips (2): 28ga. Stainless steel spring.

Accessories

500SQBK

500SQWH

Black Square Plate

White Square Plate

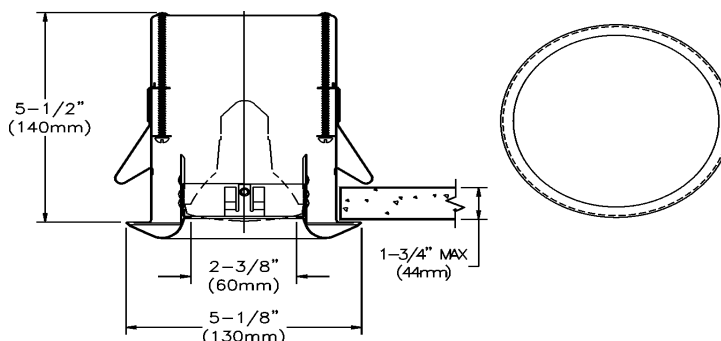
Frame-in Kit

See Frame-In Kit specification sheets for more details. appropriées.

Marking

cCSAus Certified, suitable for damp and wet locations

Job Information	Type:
Job Name:	
Cat. No.:	
Lamp(s):	
Notes:	



Le luminaire complet comprend la garniture et le cadre de montage : choisir chacun séparément.

Garniture du Réflecteur	Cadre de montage (Incandescent)	Lampe	Voltage	
516WHX Blanc	Rénovation Non-IC	501X	50W PAR20	120V
	Cadre Non-IC	502X	50W PAR20	120V
	Lytening Cadre AirSeal®	502AICSX	50W PAR20	120V

Description

Boîtier : en acier galvanisé de calibre 25ga.

Attaches de montage Résidence : pré-assemblé en usine. Ressort en acier plaqué zinc. Le luminaire tient en place dans le plafond sans besoin de le retenir pendant l'ajustement.

Plaque de frontale : acier laminé à froid de calibre 23.

Le boîtier de lampe est intégré à la plaque frontale (unité non-orientable). Joint d'étanchéité blanc inclus pour installation dans les douches. S'enlève si non requis.

Attaches de montage (2) : ressort en acier inoxydable de calibre 28.

Accessoires

500SQBK
500SQWH

Plaque de montage carrée : Noir
Plaque de montage carrée : Blanc

Cadre de Montage

Pour les caractéristiques des cadres de montage, voir les fiches techniques appropriées.

Marquage

Certifié cCSAus ; convient aux endroits humides et mouillés.

Information Projet

Type:

Nom Projet:

No. Cat.:

Lampe(s):

Notes: