



Assembly & Installation Instructions

CAUTION: Read instructions carefully and turn electricity off at main circuit breaker panel before beginning installation.

7533

WARNING - If any Special Control Devices are used with this Fixture, Follow the Instructions Carefully to assure full compliance with N.E.C. requirements. If there are any questions, contact a Qualified Electrical Contractor.

CAUTION - All glass is fragile, use care when handling Glass component(s) and or Lamp(s).

WARNING: Use only 120 volt, 50W max. Mini Can lamp (Progress P7805 Halogen or P7806 Xenon). Do not under any conditions use a 12 volt bulb as it will cause an explosion and may result in injury and/or fire.

WARNING 1 - This product contains chemicals known to the State of California to cause cancer, birth defects and /or other reproductive harm. Thoroughly wash hands after installing, handling, cleaning, or otherwise touching this product.

INSTALLATION

1. Remove A, B, C, D, E, F, G, and M.
2. Remove H.
3. Install fixture using E.
4. J → L
5. G → J,H
6. J → K **NOTE: Make sure no bare wire is visible after connections are made.**
7. C,A → L
8. F → L
9. D,B → L

RELAMPING

CAUTION: To reduce the risk of fire, electric shock or burn during relamping, disconnect power to fixture and turn fixture off before relamping. Allow lamp to cool before replacing.

- 1.) Turn off power to Fixture (L).
- 2.) Remove Screw (B) and Washer (M) holding Glass Lens (D) to Fixture. Remove Glass Lens (D) and set aside.
- 3.) Replace lamp.
- 4.) Replace the Glass Lens (D) using the original Screw (B) and Washer (M). Do not overtighten to avoid cracking of the Glass Lens.

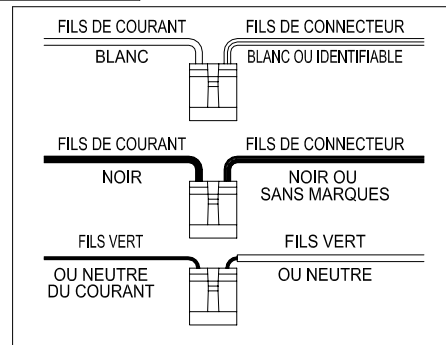
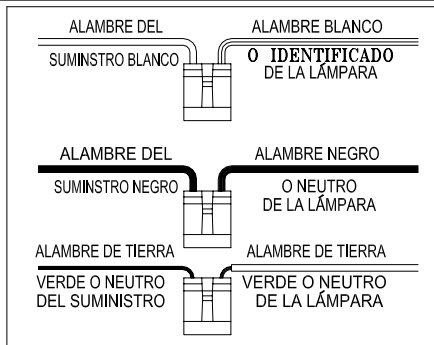
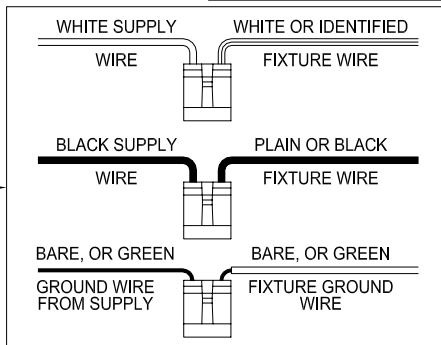
INSTRUCTIONS PERTAINING TO A RISK OF FIRE, OR INJURY TO PERSONS IMPORTANT SAFETY INSTRUCTIONS

LIGHTED LAMP IS HOT!

WARNING - TO REDUCE RISK OF FIRE OR INJURY TO PERSONS:

- A.- TURN OFF/UNPLUG AND ALLOW TO COOL BEFORE REPLACING LAMP.
- B.- LAMP GETS HOT QUICKLY! CONTACT ONLY SWITCH/PLUG WHEN TURNING ON.
- C.- DO NOT TOUCH HOT LENS, GUARD, OR ENCLOSURE.
- D.- DO NOT REMAIN IN LIGHT IF SKIN FEELS WARM.
- E.- DO NOT LOOK DIRECTLY AT LIGHTED LAMP.
- F.- KEEP LAMP AWAY FROM MATERIALS THAT MAY BURN.
- G.- USE ONLY WITH WATTAGE OR LAMP MARKED ON FIXTURE.
- H.- DO NOT TOUCH THE LAMP AT ANY TIME. OIL FROM SKIN MAY DAMAGE LAMP. USE A SOFT DRY CLOTH. (HALOGEN LAMP MAY BE CLEANED WITH RUBBING ALCOHOL.)
- HALOGEN LAMPS OPERATE AT EXTREMELY HIGH TEMPERATURES AND PRESSURES. THEY WILL SHATTER IF NOT HANDLED CORRECTLY.
- I.- DO NOT OPERATE THE LUMINAIRE FITTING WITH A MISSING OR DAMAGED SHIELD.
- J.- DO NOT PLACE NEAR WATER.
- K.- NOT FOR OUTDOOR USE.

"SAVE THESE INSTRUCTIONS"



Instrucciones de ensamblaje e instalación

Precaución: Lea cuidadosamente las instrucciones y desconecte la electricidad del cortacircuitos principal antes de iniciar la instalación

ADVERTENCIA - En caso del uso de otros mecanismos de control con este aparato de luz, siga cuidadosamente las instrucciones para cumplir con los requisitos N.E.C. si ud. tiene preguntas, llame a un electricista calificado.

PRECAUCION - El vidrio es frágil; tenga cuidado al manipular el (los) elemento(s) de vidrio y/o la(s) bombilla(s).

ADVERTENCIA: Use solo la bombilla halógena de 120 voltios, (Progress P7805 50 Watt E11 Mini Can). No use la bombilla de 12 voltios bajo ninguna circunstancia, causará una explosión que puede resultar en fuego y heridas.

ADVERTENCIA 1 - Este producto contiene sustancias químicas que según el Estado de California causa cáncer, defectos de nacimiento y (o) daño al sistema reproductor. Lavarse bien las manos después de instalar, manipular, limpiar o tocar de manera alguna este producto.

INSTALACIÓN

1. Retire A, B, C, D, E, F, G, y M.
2. Retire H.
3. Instale el aparato de luz usando E.
4. J → L
5. G → J,H
6. J → K **NOTA: Asegúrese que ninguno de los cables pelado sea visible después de hacer las conexiones.**
7. C,A → L
8. F → L
9. D,B → L

EL REEMPLAZAR LA BOMBILLA

ADVERTENCIA: Para reducir el riesgo de incendio, choque eléctrico o quemadura mientras se cambia la bombilla, interrumpa la corriente eléctrica a la lámpara y apague la lámpara. Deje que la bombilla se enfríe antes de reemplazarla.

- 1.) Apague la electricidad a la lámpara (L).
- 2.) Quite los dos tornillos (B) y las arandelas (M) que mantienen el lente de vidrio (D) junto a la lámpara (F). Quite el lente de vidrio (D) y póngalo aparte.
- 3.) Reemplace la bombilla.
- 4.) Reponga el lente de vidrio (D) usando los tornillos originales (B) y las arandelas (M). No apriete demasiado a fin de no romper el lente de vidrio (D).

INSTRUCCIONES RESPECTO AL RIESGO DE INCENDIO, O HERIDA A PERSONAS: INSTRUCCIONES IMPORTANTES DE SEGURIDAD

La bombilla encendida está
¡ CALIENTE!

ADVERTENCIA - PARA REDUCIR EL RIESGO DE INCENDIO O HERIDA A PERSONAS:

- A. Apague/ desenchufe y permita que se enfríe antes de cambiar la bombilla.
- B. ¡ La lámpara se calienta rápidamente! toque únicamente el interruptor/ enchufe al encender.
- C. No toque la lente caliente, la protección, ni la caja.
- D. No permanezca bajo la luz si siente la piel caliente.
- E. No mire directamente a la bombilla encendida.
- F. Mantenga la lámpara alejada de materiales combustibles.
- G. Utilice únicamente con el vataje o la bombilla indicada en el aparato de luz.
- H. No toque la lámpara. El aceite de la piel puede dañar la lámpara. Utilice un paño o suave y seco. (La bombilla halógena se puede limpiar con alcohol.) Las bombillas halógenas funcionan a temperaturas y presiones extremadamente elevadas. Pueden estallar si no se manejan correctamente.
- I. No utilice el aparato de luz con una protección dañada o faltante.
- J. No instale en proximidad de agua.
- K. No es para uso en el exterior.

"SALVE ESTAS INSTRUCCIONES"

Instructions d'Assemblage et Installation

Mise en garde: Lire les instructions avec soin et couper le courant au disjoncteur central avant de commencer l'installation

AVERTISSEMENT - Dans le cas où d'autres mé canismes de commande s'utilisent avec ce dispositif d'éclairage, suivez avec soin les instructions pour accéder aux exigences du N.E.C. s'il y a encore des questions, consultez un électricien qualifié.

MISE EN GARDE - Le verre est toujours fragile; maniez le(s) composant(s) et/ou l' (les) ampoule(s) avec prudence.

AVERTISSEMENT: Utilisez uniquement l'ampoule halogène de 120 volts, (Progress P7805 50 Watt E11 Mini Can) Ne jamais utiliser une ampoule de 120 volts puisque cela produira une explosion qui pourrait provoquer un incendie ou blessure.

AVERTISSEMENT 1 - Ce produit contient des composants chimiques qui selon L'état de Californie provoquent un cancer, des infirmités de naissance et (ou) du mal au système reproductif. Il faut laver les mains soigneusement après avoir installé, manipulé, nettoyé, ou autrement touché ce produit.

INSTALLATION

1. Retire A, B, C, D, E, F, G, et M.
2. Retire H.
3. Installer le dispositif d'éclairage à l'aide de E.
4. J → L
5. G → J,H
6. J → K

REMARQUE: S'assurer que les câbles dénudés ne sont pas visibles après avoir effectué les connexions.

7. C,A → L
8. F → L
9. D,B → L

REMPACEMENT DE L'AMPOULE

AVERTISSEMENT: Pour réduire le risque d'incendie, secousse électrique, ou brûlure pendant le remplacement de l'ampoule, débranchez la lampe et éteignez-la avant de remplacer l'ampoule. Permettez que l'ampoule se refroidisse.

- 1.) Débranchez la lampe (L).
- 2.) Enlevez les deux vis (B) et rondelles (M) qui tiennent la lentille de verre (D) à la lampe (F). Enlevez la lentille de verre (D) et mettez-la à part.
- 3.) Remplacer l'ampoule.
- 4.) Remettez la lentille de verre (D) avec les vis (B) et les rondelles (M). Faites attention de ne pas trop serrer pour éviter la casse de la lentille de verre (D).

MODE D'EMPLOI QUANT AU RISQUE D'INCENDIE, OU BLESSURES: IMPORTANTES MESURES DE SECURITE

L'ampoule allumée est CHAUDE!

AVERTISSEMENT - POUR REDUIRE LE RISQUE D'INCENDIE OU DE BLESSURES :

- A. Eteindre/ débrancher et laisser refroidir avant de remplacer l'ampoule.
- B. La lampe chauffe vite! toucher uniquement l'interrupteur/ la prise au moment d'allumer.
- C. Ne pas toucher la lentille chaude, la protection, ni la boîte.
- D. Ne pas rester à la lumière si la peau sent chaude.
- E. Ne pas regarder directement dans la lumière de la lampe.
- F. Gardez la lampe éloignée de matériaux combustibles.
- G. Utiliser uniquement selon la puissance en watts ou l'ampoule indiquée sur le dispositif d'éclairage.
- H. Ne jamais toucher la lampe. L'huile de la peau peut endommager la lampe. Utiliser un chiffon doux et sec. (On peut nettoyer la lampe à halogène à l'aide de l'alcool). Les lampes à halogène fonctionnent à des températures et pressions extrêmement élevées. Elles risquent de fracasser en cas de manipulation incorrecte.
- I. Ne pas utiliser le dispositif d'éclairage sans protection ou avec protection endommagée.
- J. À ne pas installer auprès de l'eau.
- K. À ne pas utiliser à l'extérieur.

"EPARGNER CES INSTRUCTIONS"

