

	⚠️ WARNUNG Gefährliche elektrische Spannung! Kann zu elektrischem Schlag und Verbrennungen führen. Vor Beginn der Arbeiten Anlage und Gerät spannungsfrei schalten.	⚠️ WARNING HAZARDOUS VOLTAGE. Can cause electrical shock and burns. Disconnect power before proceeding with any work on this equipment.	⚠️ ATTENTION Tension dangereuse ! Risque d'électrocution et de brûlure. Isoler cet appareil du réseau avant d'y intervenir pour travaux.
	⚠️ ADVERTENCIA ¡Tensión peligrosa! Puede causar choque eléctrico y quemaduras. Desconectar la alimentación antes de efectuar trabajo alguno en este equipo.	⚠️ ATTENZIONE Tensione elettrica pericolosa! Rischio di shock elettrico e ustioni. Prima di eseguire qualsiasi tipo di lavoro, assicurarsi che l'apparecchio e l'impianto siano scollegati.	⚠️ AVISO Tensão elétrica perigosa! Pode causar um choque elétrico e queimaduras. Antes de iniciar os trabalhos, desligue a tensão da unidade e do aparelho.

Eine sichere Gerätefunktion ist nur mit zertifizierten Komponenten gewährleistet.

Reliable functioning of the equipment is only ensured with certified components.

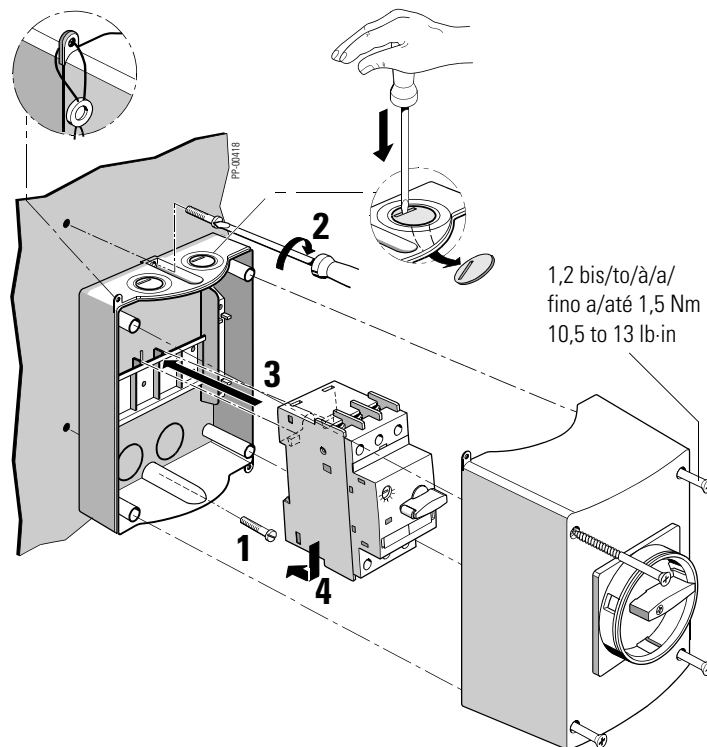
Le fonctionnement sûr de l'appareil n'est garanti qu'avec des composants certifiés.

El funcionamiento seguro del aparato sólo está garantizado con componentes certificados.

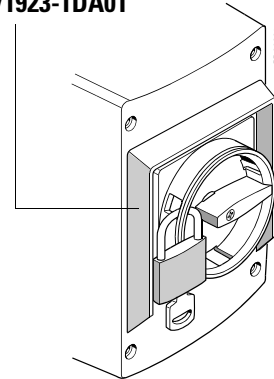
Il funzionamento sicuro dell'apparecchiatura viene garantito soltanto con componenti certificati.

O funcionamento seguro do aparelho apenas pode ser garantido se forem utilizados os componentes certificados.

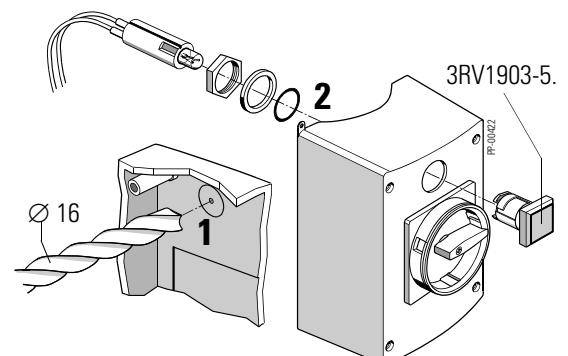
3RV1923-1.... (3RV1933-1....) [3RV1923-1DA01]



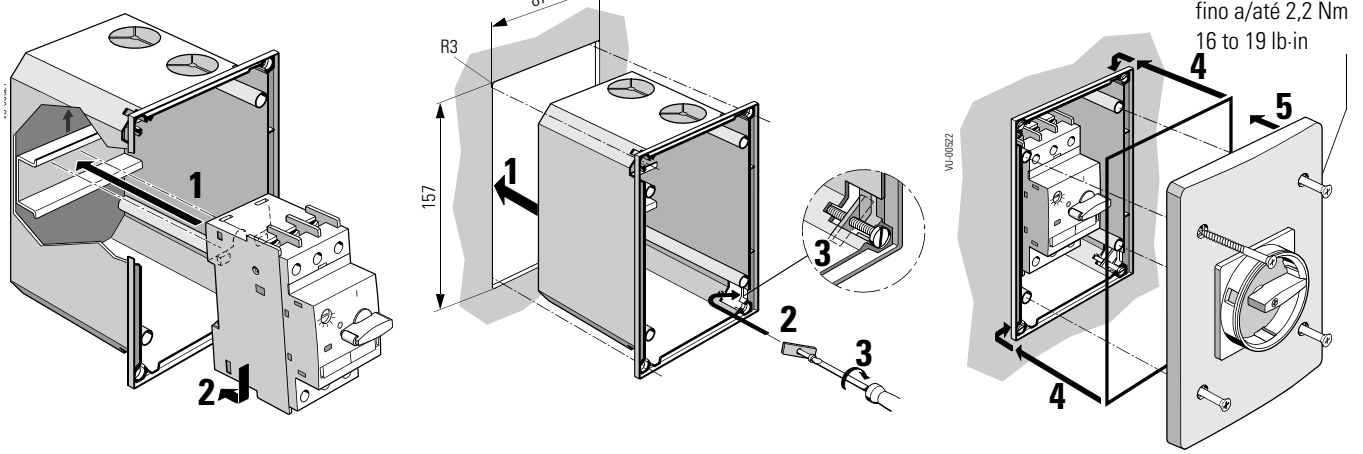
3RV1923-1DA01



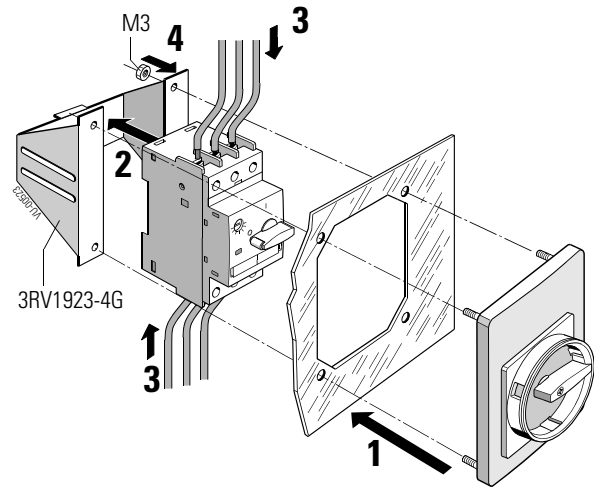
3RV1903-5.



3RV1923-2....

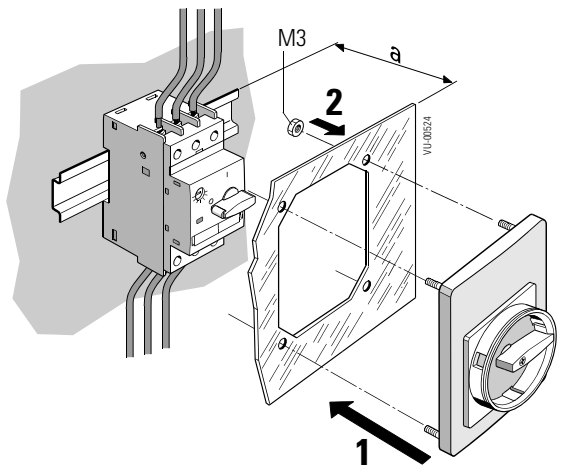


3RV1923-4. + 3RV1923-4G

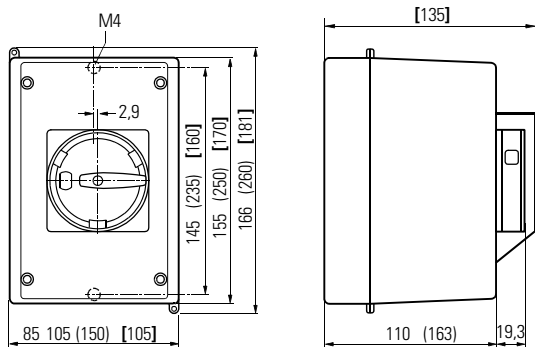


3RV1923-4.

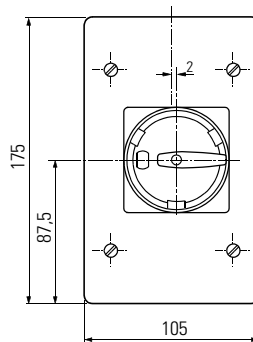
	a
3RV1.2	86,5
3RV1.3	139,0
3RV1.4	164,5



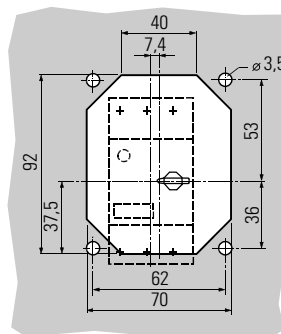
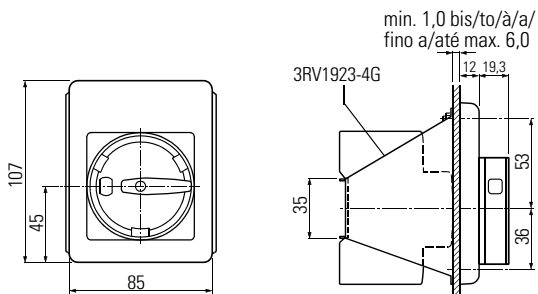
3RV1923-1C.../1D... (3RV1933-1D...) [3RV1923-1DA01]



3RV1923-2....



3RV1923-4. + 3RV1923-4G



Technical Assistance: Telephone: +49 (0) 9131-7-43833 (8⁰⁰ - 17⁰⁰ CET) Fax: +49 (0) 9131-7-42899
 E-mail: technical-assistance@siemens.com
 Internet: www.siemens.de/lowvoltage/technical-assistance

Technical Support: Telephone: +49 (0) 180 50 50 222

Technische Änderungen vorbehalten. Zum späteren Gebrauch aufbewahren!
 Subject to change without prior notice. Store for use at a later date.
 © Siemens AG 1998

Bestell-Nr./Order No.: 3ZX1012-0RV10-2AA1
 Printed in the Federal Republic of Germany