

SIEMENS

Door mounted rotary operator

Türkupplungsdrehantrieb

Commande rotative de porte

Mando giratorio de puerta

Comando rotativo bloccoporta

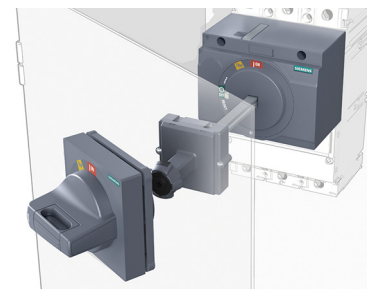
Acionamento giratório do acoplamento da porta

Капі kolu döner tahrik mekanizması

Поворотный привод сцепления двери

Naręd obrotowy sprzęgu drzwi

门耦合旋转驱动器



3VA9137 - 0FK2. 3VA9487 - 0GB10

3VA9277 - 0FK2. 3VA9277 - 0FK3.





3VA9477 - 0FK2. 3VA9447 - 0FK3.

Operating Instructions Betriebsanleitung Notice d'utilisation Instructivo Istruzioni operative
Instruções de Serviço İşletme kılavuzu Руководство по эксплуатации Instrukcja obsługi 使用说明

		EN DANGER Hazardous voltage. Will cause death or serious injury. Turn off and lock out all power supplying this device before working on this device. Replace all covers before power supplying this device is turned on.
		NOTICE Installation and maintenance must be carried out by qualified personnel.
DE GEFAHR Gefährliche Spannung. Lebensgefahr oder schwere Verletzungsgefahr. Bevor Arbeiten am Gerät durchgeführt werden, müssen alle Stromquellen ausgeschaltet und mit einer Einschaltssicherung versehen werden. Vor dem Wiedereinschalten der Stromquellen müssen alle Abdeckungen wieder angebracht werden.	FR DANGER Tension électrique dangereuse. Danger de mort ou risque de blessures graves. Avant d'intervenir sur l'appareil, couper toutes les sources de tension et les consigner contre la refermeture. Remettre en place tous les couvercles avant de remettre l'appareil sous tension.	
HINWEIS Installations- und Wartungsarbeiten sind von qualifiziertem Personal durchzuführen.	NOTIFICATION L'installation et la maintenance doivent être effectuées uniquement par des personnes qualifiées.	
ES PELIGRO Tensión peligrosa. Puede causar la muerte o lesiones graves. Antes de trabajar en este dispositivo, desconecte y bloquee todas las fuentes que lo alimentan eléctricamente. Recoloque todas las cubiertas antes de volver a conectar la alimentación eléctrica para este dispositivo.	IT PERICOLO Tensione pericolosa. Può causare la morte o lesioni gravi. Prima di lavorare su questa apparecchiatura, disinserire tutte le fonti di alimentazione elettrica dell'apparecchiatura ed assicurarle contro la reinserzione. Riapplicare tutte le coperture prima di reinserire l'alimentazione di questa apparecchiatura.	
NOTA La instalación y el mantenimiento deben corre a cargo de personal cualificado.	NOTA L'installazione e la manutenzione devono essere eseguite da personale qualificato.	
PT PERIGO Tensão perigosa. Perigo de morte ou ferimentos graves. Desligue e bloqueie todas as fontes de alimentação antes de executar quaisquer trabalhos no aparelho. Volte a colocar todas as coberturas antes de voltar a ligar as fontes de alimentação.	TR TEHLİKE Tehlikeli gerilim. Ölüm tehlikesi veya ağır yaralanma tehlikesi mevcuttur. Cihazda çalışmalar yapılmadan önce, tüm güç kaynakları kapatılmalı ve bir açma emniyetiyle donatılmalıdır. Güç kaynakları tekrar açılmadan önce tüm kapaklar yerlerine takılmalıdır.	
ATENÇÃO A instalação e manutenção têm de ser efetuadas por pessoal qualificado.	NOT Montaj ve bakım işlemleri kalifiye personel tarafından yapılmalıdır.	
РУ ОПАСНО Опасное напряжение. Опасность для жизни или телесных повреждений. До начала работы выключите и заблокируйте все источники питания этого устройства. Перед включением питания снова установите все крышки.	PL ZAGROŻENIE Niebezpieczne napięcie. Niebezpieczeństwo poważnych obrażeń lub utraty życia. Wyłączyć i zablokować wszystkie źródła zasilania urządzenia przed rozpoczęciem pracy na urządzeniu. Założyć wszystkie osłony przed podłączeniem urządzenia do źródła zasilania.	
ПРИМЕЧАНИЕ Установка и техническое обслуживание должны производиться квалифицированным персоналом.	UWAGA Instalacja i konserwacja muszą być wykonywane przez wykwalifikowany personel.	

Technical Support: Internet: <http://www.siemens.com/lowvoltage/technical-support>

<p>中  危险</p> <p>危险电压。可能导致生命危险或重伤危险。操作此设备前必须确保切断其电源并采取防接通保护措施。在设备接通电源前，更换所有盖板。</p>	<p>HR  OPASNOST</p> <p>Opasni napon. Opasnost po život ili opasnost od teških ozljeda. Prije rada na uređaju potrebno je isključiti sve izvore struje i osigurati uređaj zaštitom od uključivanja. Prije ponovnog uključivanja izvora struje potrebno je opet postaviti sve poklopce.</p>
<p> 注意</p> <p>安装和维护必须由具备专业资质的人员进行。</p>	<p> НАРОМЕНА</p> <p>Montažu i održavanje treba obavljati kvalificirano osoblje.</p>
<p>FI  VAARA</p> <p>Vaarallinen jännite. Vakava loukkaantumisvaara tai hengenvaara. Laitteen kaikki virransyöttö tulee katkaista ja sen kytkettyminen päälle tulee estää lukolla ennen kuin laitteeseen kohdistetaan mitään toimenpiteitä. Kaikki kotelot tulee kiinnittää takaisin ennen kuin laitteen virransyöttö kytketään uudelleen päälle.</p>	<p>БГ  ОПАСНОСТ</p> <p>Опасно напряжение. Опасност за живота или опасност от тежки телесни повреди. Преди да извършвате дейности по устройството, изключете и обезопасете всички захранващи източници. Поставете всички капацити на мястото им, преди отново да включите захранването на устройството.</p>
<p> HUOMAUTUS</p> <p>Asennus- ja huoltotyöt on annettava pätevän ammattilaisen suoritettaviksi.</p>	<p> ПРЕДУПРЕЖДЕНИЕ</p> <p>Инсталирането и поддръжката трябва да се извършват от квалифициран персонал.</p>
<p>EE  OHT</p> <p>Ohtlik pinge. Oht elule või raskete vigastuste oht. Enne seadme hooldustööd lülitage kõik toiteallikad välja ja võtke meetmed nende sisselülitamise takistamiseks. Enne toiteallikate uuesti sisselülitamist tuleb kõik katted tagasi paigaldada.</p>	<p>LV  BĪSTAMI</p> <p>Bīstams spriegums. Letālu seku vai smagu traumu risks. Pirms veicat darbu ar šo ierīci pilnībā izslēdziet un nobloķējiet tās strāvas padevi. Pirms ieslēdzat ierīces strāvas padevi uzlieciet atpakaļ visus pārsegus.</p>
<p> MÄRKUS</p> <p>Paigaldus- ja hooldustööd tohib teha ainult kvalifitseeritud personal.</p>	<p> BRĪDINĀJUMS</p> <p>Uzstādīšana un tehniskā apkope jāveic kvalificētiem darbiniekiem.</p>
<p>LT  PAVOJUS</p> <p>Pavojinga įtampa. Pavojus gyvybei arba sunkausi susižalojimo pavojus. Prieš dirbdami ties šiuo prietaisu, išjunkite ir užblokuokite visus šio prietaiso maitinimo šaltinius. Prieš įjungdami šio prietaiso maitinimo šaltinį, vėl uždėkite visus dangčius.</p>	<p>DA  FARE</p> <p>Farlig spænding. Livsfare eller risiko for slemme kvæstelser. Sluk for og lås strømmen, der forsyner denne enhed, før du arbejder med denne enhed. Erstat alle afdækninger, før strømmen, der tilføres denne enhed, tændes.</p>
<p> NUORODA</p> <p>Įrengimą ir techninę priežiūrą turi vykdyti kvalifikuoti darbuotojai.</p>	<p> BEMÆRK</p> <p>Installationen og vedligeholdelsen skal foretages af uddannet personale.</p>
<p>MT  PERIKLU</p> <p>Vultaġġ perikoluż. Riskju ta' mewt jew korriment serju. Qabel taħdem fuq dan l-apparat, itfi kull provvista tal-elettriku tiegħu u sakkar kontra xegħil mill-gdid aċċidentali. Erġa' installa l-ghotjien kollha qabel tirritorna l-provvista tal-elettriku fl-apparat.</p>	<p>NL  GEVAAR</p> <p>Gevaarlijke spanning. Levensgevaar of gevaar voor ernstig letsel. Voordat u aan dit apparaat werkt, moet u alle actieve energiebronnen voor dit apparaat uitschakelen. Plaats alle afdekkingen terug voordat u energiebronnen voor dit apparaat inschakelt.</p>
<p> AVVIŻ</p> <p>L-installazzjoni u l-manutenzjoni għandhom jittwettqu minn persunal ikkwalifikat.</p>	<p> OPMERKING</p> <p>Installatie en onderhoud moeten worden verricht door gekwalificeerd personeel.</p>
<p>EL  ΚΙΝΔΥΝΟΣ</p> <p>Επικίνδυνη τάση. Κίνδυνος για τη ζωή ή σοβαρού τραυματισμού. Απενεργοποιήστε και ασφαλίστε όλη την ενέργεια που τροφοδοτεί τη συσκευή, προτού εργαστείτε σε αυτή. Τοποθετήστε ξανά όλα τα καλύμματα, προτού ενεργοποιήσετε την τροφοδοσία της συσκευής με ενέργεια.</p>	<p>GA  CONTÚIRT</p> <p>Voltaas contúirteach. Baol go bhfaighfear bás nó tromghortú. Múch gach cumhacht a sholáthraíonn an gléas seo agus glasáil amach í roimh obair a dhéanamh ar an ngléas seo. Cuir na clúdaigh ar fad ar ais roimh an gcumhacht a sholáthraíonn an gléas seo a chur ar siúl arís.</p>
<p> ΠΡΟΣΟΧΉ</p> <p>Η εγκατάσταση και συντήρηση πρέπει να διεξάγονται από εξειδικευμένο προσωπικό.</p>	<p> FÓGRA</p> <p>Ní mór don fheistiú agus don chothabháil a bheith déanta ag pearsanra cáilithe.</p>
<p>RO  PERICOL</p> <p>Tensiune periculoasă. Pericol de moarte sau de accidentări grave. Opriți și blocați alimentarea cu energie a acestui dispozitiv înainte de a lucra la acesta. Așezați la loc toate capacele înainte de a porni alimentarea cu energie a acestui dispozitiv.</p>	<p>SV  FARA</p> <p>Farlig spänning. Livsfara eller risk för allvarliga personskador. Innan arbete utförst på utrustningen ska strömförsörjningen till utrustningen stängas av. Montera alla skyddsplåtar igen innan utrustningen slås på.</p>
<p> ÎNȘTIINȚARE</p> <p>Instalarea și întreținerea trebuie să se efectueze de către personalul calificat.</p>	<p> OBS</p> <p>Installation och underhåll får endast utföras av kvalificerad personal.</p>
<p>CZ  NEBEZPEČÍ</p> <p>Nebezpečné napětí. Nebezpečí smrtelného nebo těžkého úrazu. Před zahájením prací na tomto zařízení odpojte a zajistěte veškeré přívody energie. Před opětovným připojením zařízení vraťte všechny kryty na svá místa.</p>	<p>SL  NEVARNOST</p> <p>Nevarna napetost. Nevarnost za življenje ali nevarnost hudih poškodb. Izklopite in prekinite celotno napajanje naprave, preden na njej opravljate dela. Preden napajanje znova vklopite, namestite vse pokrove.</p>
<p> POZNÁMKA</p> <p>Instalaci a údržbu musí provádět kvalifikovaní pracovníci.</p>	<p> OPOMBA</p> <p>Namestitev in vzdrževanje mora opraviti usposobljeno osebje.</p>
<p>SK  NEBEZPEČENSTVO</p> <p>Nebezpečné napätie. Nebezpečenstvo ohrozenia života alebo vzniku ťažkých zranení. Pred prácou na zariadení vypnite a zaistite všetky napájacie prípojky tohto zariadenia. Pred zapnutím napájania tohto zariadenia najprv nasad'te späť všetky kryty.</p>	<p>HU  VESZÉLY</p> <p>Veszélyes feszültség. Életveszély vagy súlyos sérülésveszély. Mielőtt bármilyen munkavégzést kezd az eszközön, az áramellátást le kell kapcsolni, és véletlen bekapcsolás elleni védelemmel kell ellátni. Az áramellátás visszakapcsolása előtt minden burkolatot vissza kell helyezni.</p>
<p> UPOZORNENIE</p> <p>Inštaláciu a údržbu musí vykonávať kvalifikovaný personál.</p>	<p> MEGJEGYZÉS</p> <p>A telepítést és a karbantartást kizárólag szakképzett személyzet végezheti.</p>

		EN  DANGER Hazardous voltage. Will cause death or serious injury. Turn off and lock out all power supplying this device before working on this device. Replace all covers before power supplying this device is turned on.
ES  PELIGRO	FR  DANGER	Tensión peligrosa. Puede causar la muerte o lesiones graves. Antes de trabajar en este dispositivo, desconecte y bloquee todas las fuentes que lo alimentan eléctricamente. Recoloque todas las cubiertas antes de volver a conectar la alimentación eléctrica para este dispositivo.
		Tension électrique dangereuse. Danger de mort ou risque de blessures graves. Avant d'intervenir sur l'appareil, couper toutes les sources de tension et les consigner contre la refermeture. Remettez en place tous les couvercles avant de remettre l'appareil sous tension.



Required tools / Notwendige Werkzeuge / Outils nécessaires / Herramientas requeridas / 必要工具

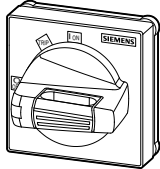



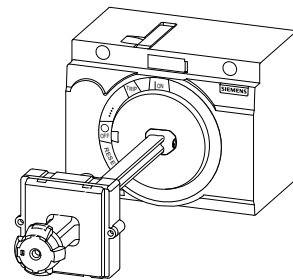
cal. ISO 6789



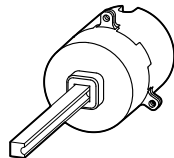
Contents / Lieferumfang / Etendue de la livraison / Alcance de suministro / 供货范围

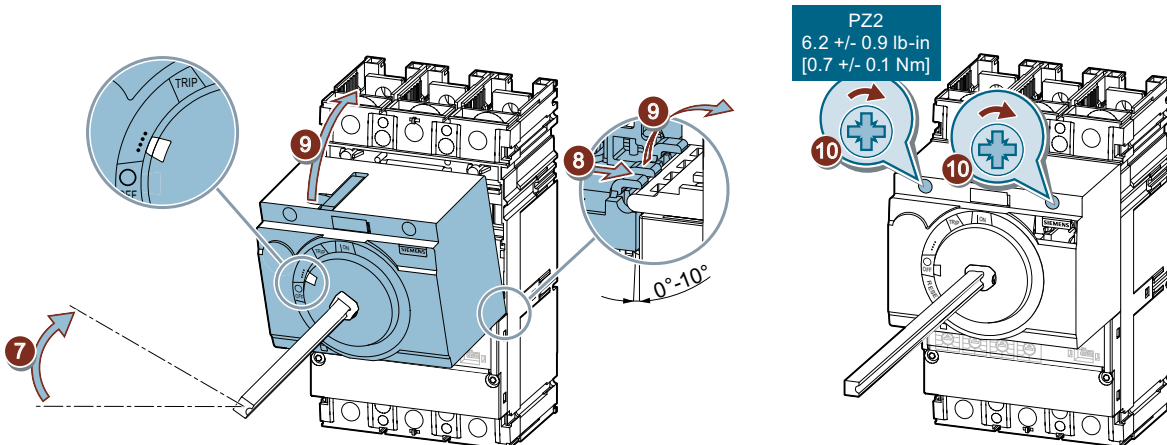
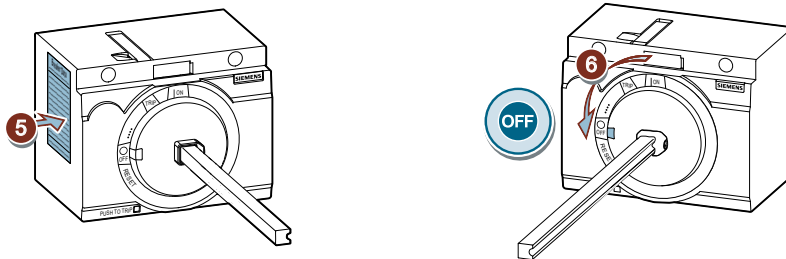
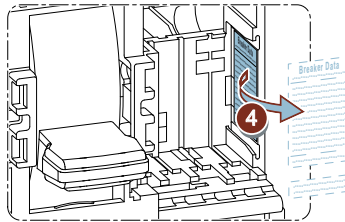
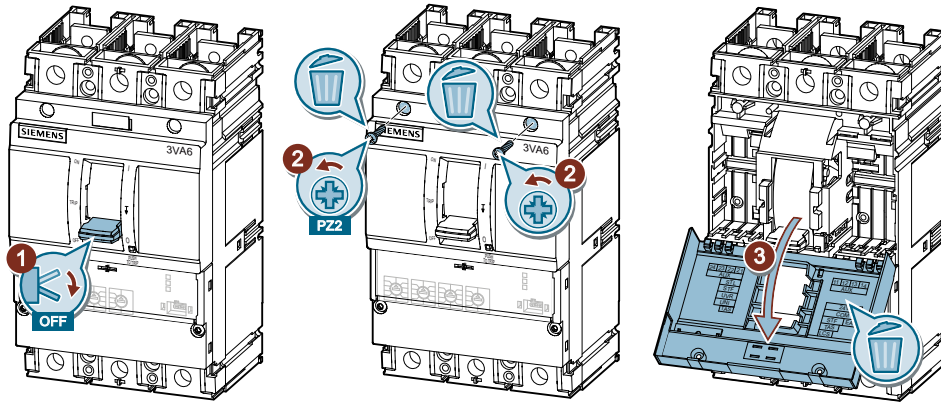


			
3VA5	125	3VA9137 - OFK.1 3VA9137 - OFK.5	3VA9137 - OFK.3 3VA9137 - OFK.7
	250	3VA9277 - OFK.1 3VA9277 - OFK.5	3VA9277 - OFK.3 3VA9277 - OFK.7
3VA6	150 / 250		
	400 / 600	3VA9447 - OFK.1 3VA9447 - OFK.5	3VA9447 - OFK.3 3VA9447 - OFK.7



3VA9487 - 0GB10







EN

⚠ DANGER

Hazardous voltage. Will cause death or serious injury. Turn off and lock out all power supplying this device before working on this device. Replace all covers before power supplying this device is turned on.

ES

⚠ PELIGRO

Tensión peligrosa. Puede causar la muerte o lesiones graves. Antes de trabajar en este dispositivo, desconecte y bloquee todas las fuentes que lo alimentan eléctricamente. Recoloque todas las cubiertas antes de volver a conectar la alimentación eléctrica para este dispositivo.

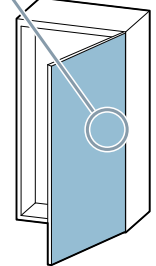
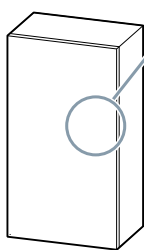
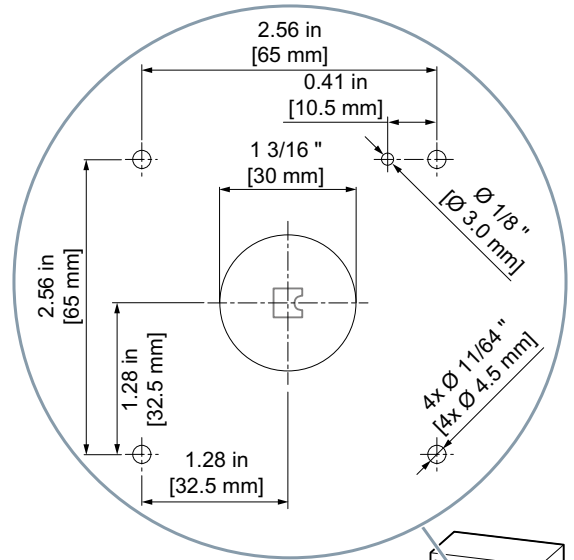
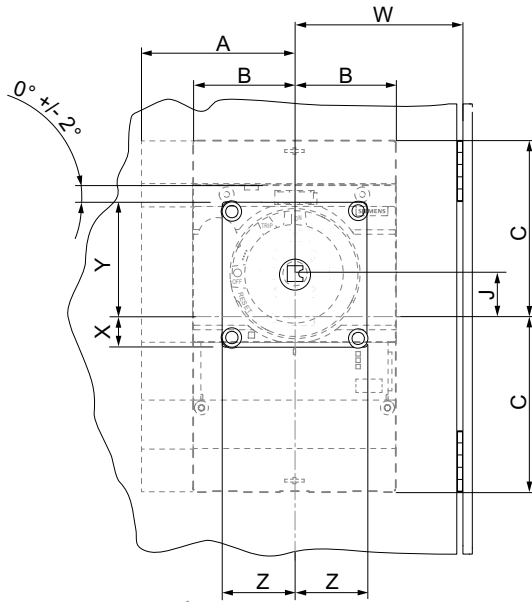
FR

⚠ DANGER

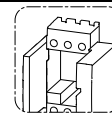
Tension électrique dangereuse. Danger de mort ou risque de blessures graves. Avant d'intervenir sur l'appareil, couper toutes les sources de tension et les consigner contre la refermeture. Remettez en place tous les couvercles avant de remettre l'appareil sous tension.

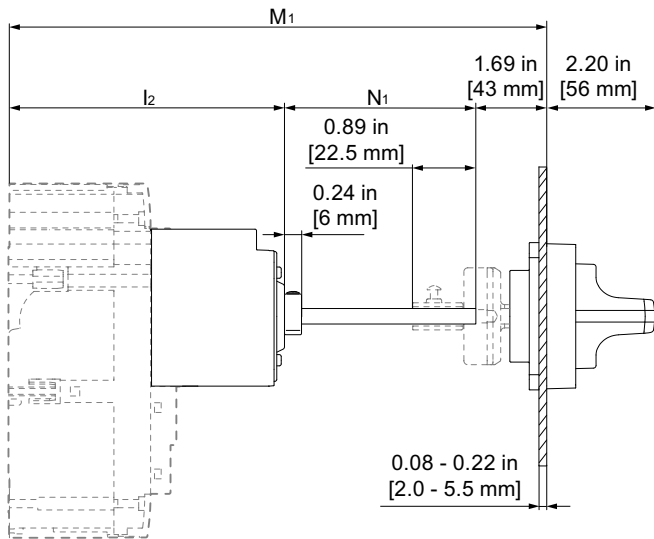
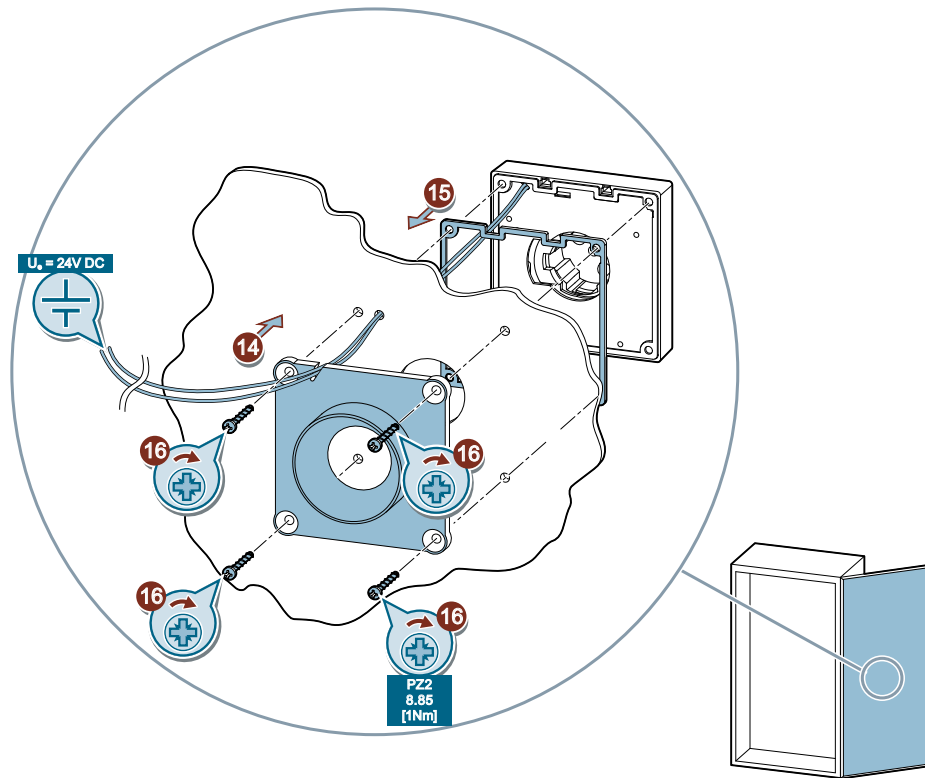


Assembly / Montage / Montage / Montaje / 安装



	3VA5		3VA6		3VA5 / 3VA6 + 3VA9487 - 0GB10
	125	250	150 / 250	400 / 600	
A	2.50 in [63.5 mm]	3.44 in [87.5 mm]		4.53 in [115 mm]	
B	1.50 in [38.1 mm]	2.07 in [52.5 mm]		2.72 in [69 mm]	
C	2.76 in [70 mm]	2.64 in [92.5 mm]	3.90 in [99 mm]	4.88 in [124 mm]	
J	0.00 in [0 mm]	0.65 in [16.40mm]	0.90 in [22.9 mm]	1.08 in [27.5 mm]	
W	≥3.15 in [≥80 mm]				≥ 9.84 in [≥ 250 mm]
X	1.50 in [38 mm]	0.85 in [21.6 mm]	0.59 in [15.1 mm]	0.41 in [10.5 mm]	
Y	1.50 in [38 mm]	2.14 in [54.4mm]	2.40 in [60.9 mm]	2.58 in [65.5 mm]	
Z	1.50 in [38 mm]				





	3VA5		3VA6	
	125	250	100/160 / 250	400 / 600
l_2	4.94 in [125.6 mm]	5.56 in [141.1 mm]	6.50 in [165 mm]	
$M_1\ min$	7.78 in [197.6 mm]	8.39 in [213.1 mm]	9.33 in [237 mm]	
$M_1\ max$	17.58 in [446.5 mm]	18.11 in [460 mm]	19.02 in [483 mm]	
N_1	$M_1 - l_2 - 1.69\ in\ [43\ mm]$			



EN

⚠ DANGER

Hazardous voltage. Will cause death or serious injury. Turn off and lock out all power supplying this device before working on this device. Replace all covers before power supplying this device is turned on.

ES

⚠ PELIGRO

Tensión peligrosa. Puede causar la muerte o lesiones graves. Antes de trabajar en este dispositivo, desconecte y bloquee todas las fuentes que lo alimentan eléctricamente. Recoloque todas las cubiertas antes de volver a conectar la alimentación eléctrica para este dispositivo.

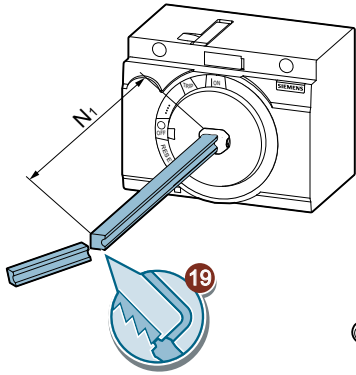
FR

⚠ DANGER

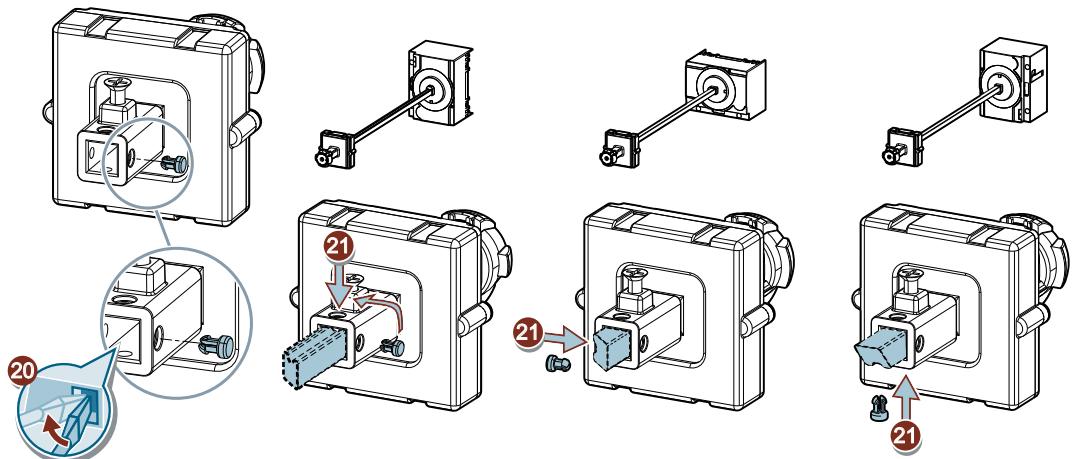
Tension électrique dangereuse. Danger de mort ou risque de blessures graves. Avant d'intervenir sur l'appareil, couper toutes les sources de tension et les consigner contre la refermeture. Remettez en place tous les couvercles avant de remettre l'appareil sous tension.



Assembly / Montage / Montage / Montaje / 安装



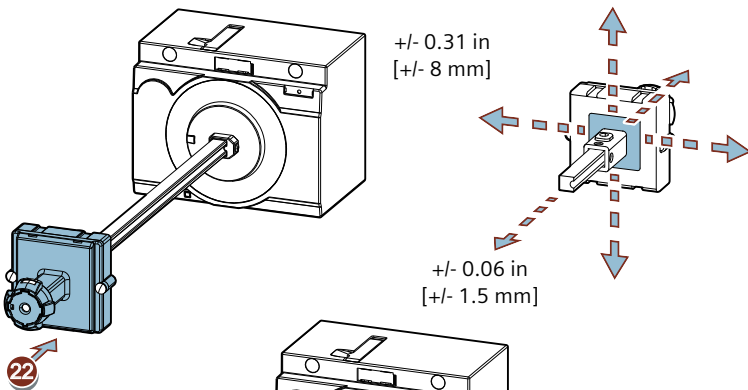
EN	Option
DE	Option
FR	Option
ES	Opción
IT	Opção
PT	Opzione
TR	Opşiyon
PY	Opçija
PL	Opcja
中	选项



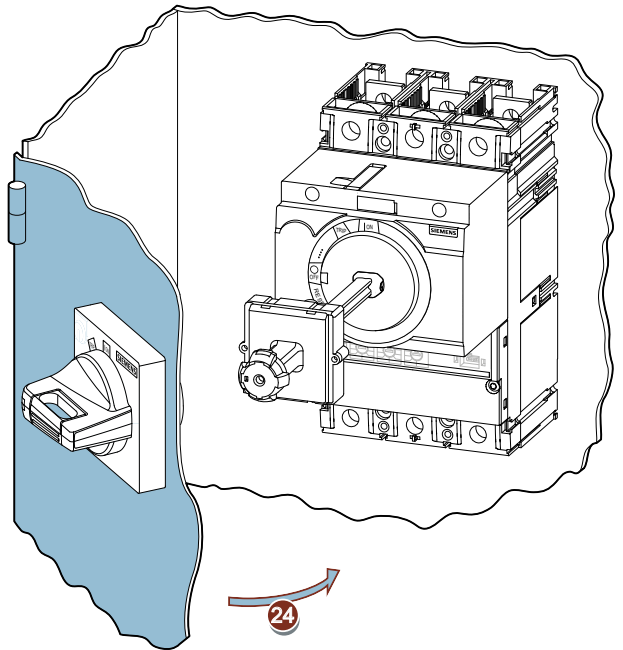
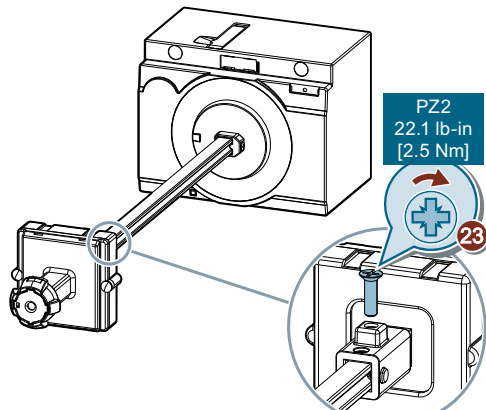
+/- 0.31 in
[+/- 8 mm]

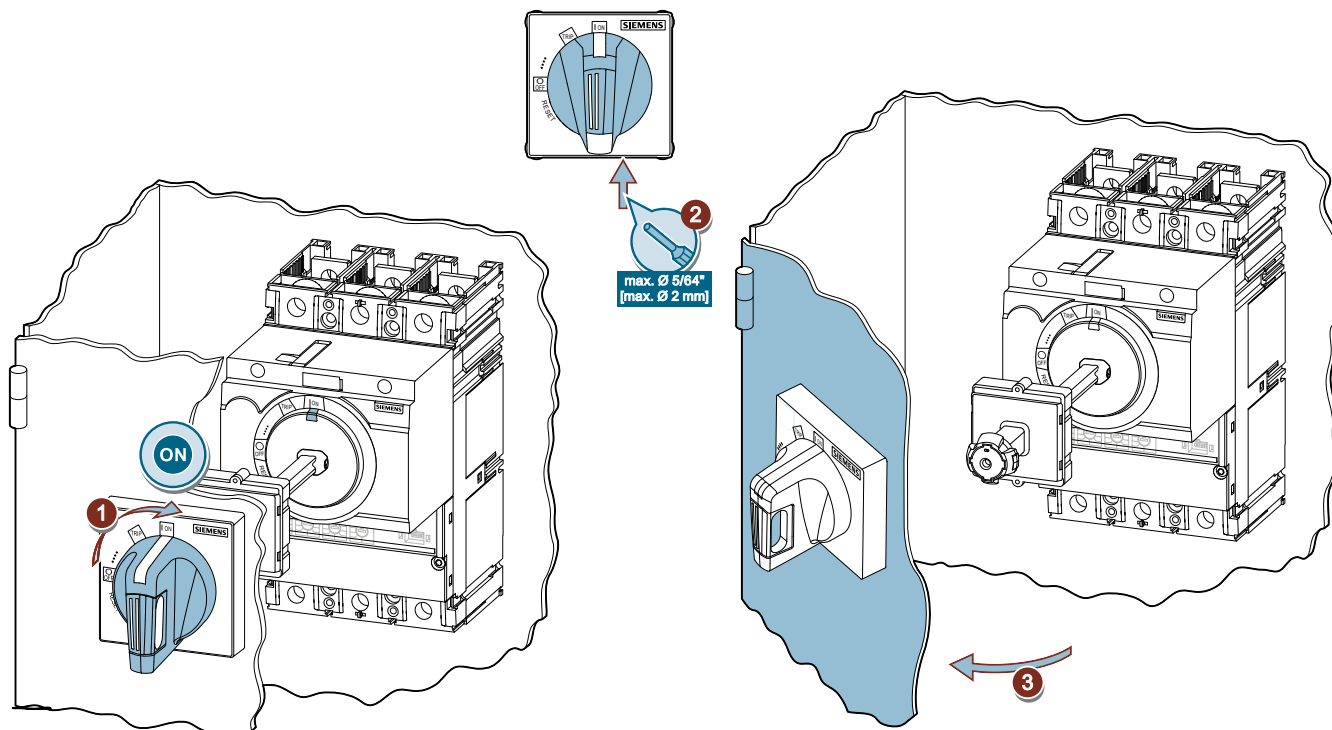
+/- 0.31 in
[+/- 8 mm]

+/- 0.06 in
[+/- 1.5 mm]

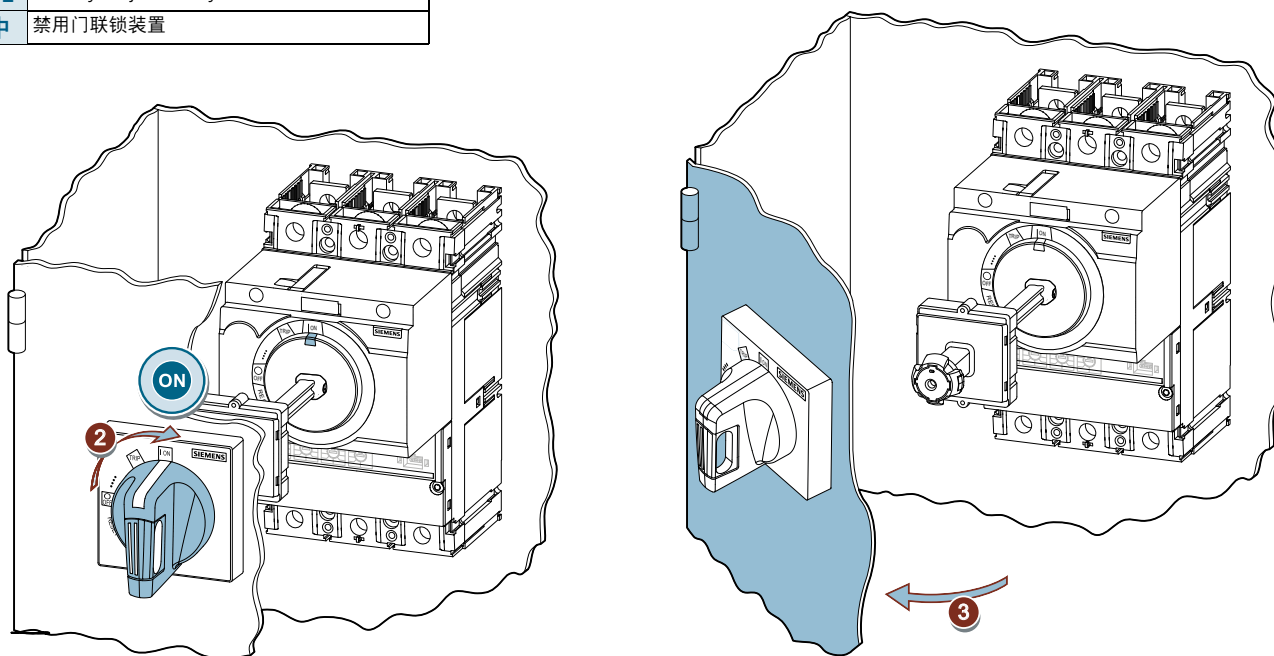
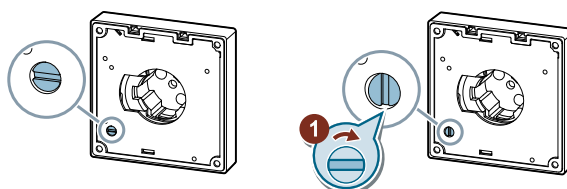


PZ2
22.1 lb-in
[2.5 Nm]





EN	Deactivation of door interlocking
DE	Deaktivieren der Türverriegelung
FR	Désactivation verrouillage de porte
ES	Desactivación del enclavamiento de puerta
IT	Disattivazione del bloccoporta
PT	Desativar o travamento da porta
TR	Kapı kilidini devre dışı bırakma
PY	Отключение блокировки двери
PL	Dezaktywacja blokady drzwi
中	禁用门联锁装置





EN

⚠ DANGER

Hazardous voltage. Will cause death or serious injury. Turn off and lock out all power supplying this device before working on this device. Replace all covers before power supplying this device is turned on.

ES

⚠ PELIGRO

Tensión peligrosa. Puede causar la muerte o lesiones graves. Antes de trabajar en este dispositivo, desconecte y bloquee todas las fuentes que lo alimentan eléctricamente. Recoloque todas las cubiertas antes de volver a conectar la alimentación eléctrica para este dispositivo.

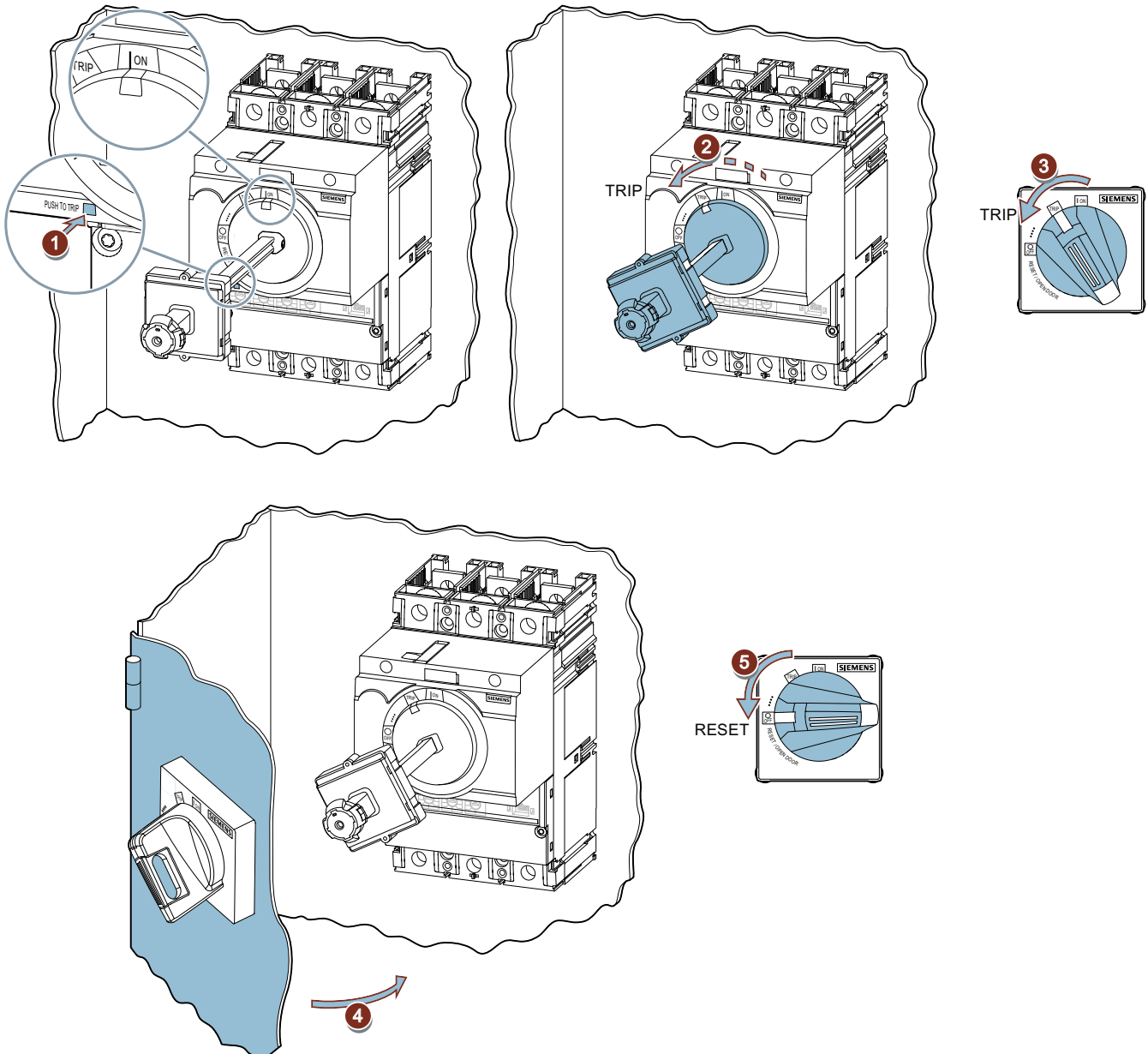
FR

⚠ DANGER

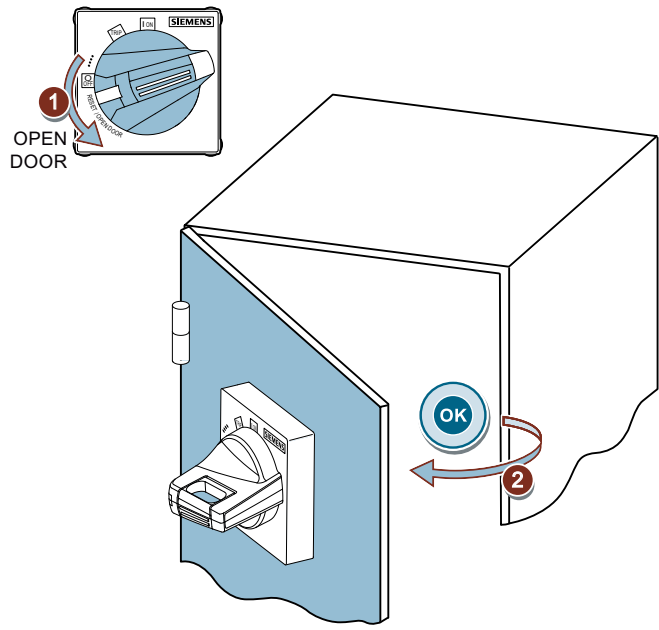
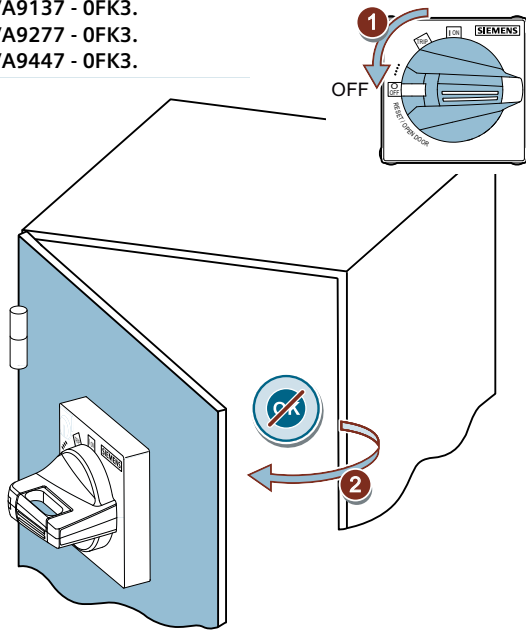
Tension électrique dangereuse. Danger de mort ou risque de blessures graves. Avant d'intervenir sur l'appareil, couper toutes les sources de tension et les consigner contre la refermeture. Remettez en place tous les couvercles avant de remettre l'appareil sous tension.



Test / Test / Test / Test / 测试



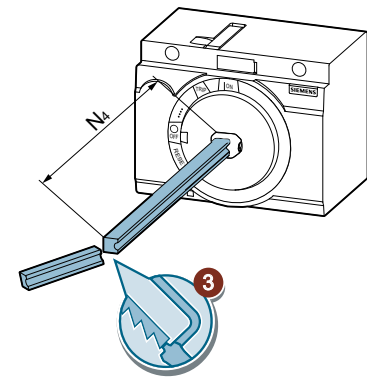
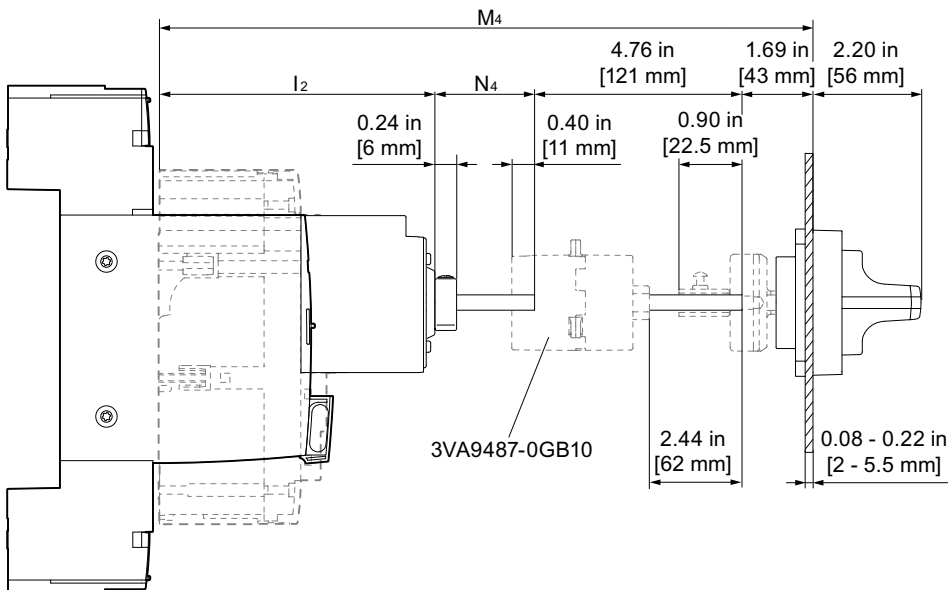
3VA9137 - 0FK3.
3VA9277 - 0FK3.
3VA9447 - 0FK3.



3VA9487 - 0GB10



	3VA6	
	150 / 250	400 / 600
l_2	5.56 in [141.1 mm]	6.50 in [165 mm]
M_4 min	13.15 in [334.1 mm]	14.09 in [358 mm]
M_4 max	22.95 in [583 mm]	23.82 in [605 mm]
N_4	$M_4 - l_2 - 6.46$ in [164 mm]	





EN

⚠ DANGER

Hazardous voltage. Will cause death or serious injury. Turn off and lock out all power supplying this device before working on this device. Replace all covers before power supplying this device is turned on.

ES

⚠ PELIGRO

Tensión peligrosa. Puede causar la muerte o lesiones graves. Antes de trabajar en este dispositivo, desconecte y bloquee todas las fuentes que lo alimentan eléctricamente. Recoloque todas las cubiertas antes de volver a conectar la alimentación eléctrica para este dispositivo.

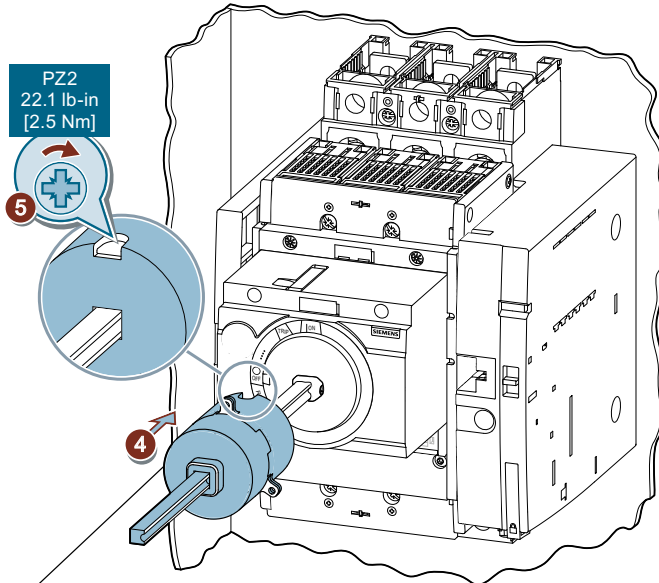
FR

⚠ DANGER

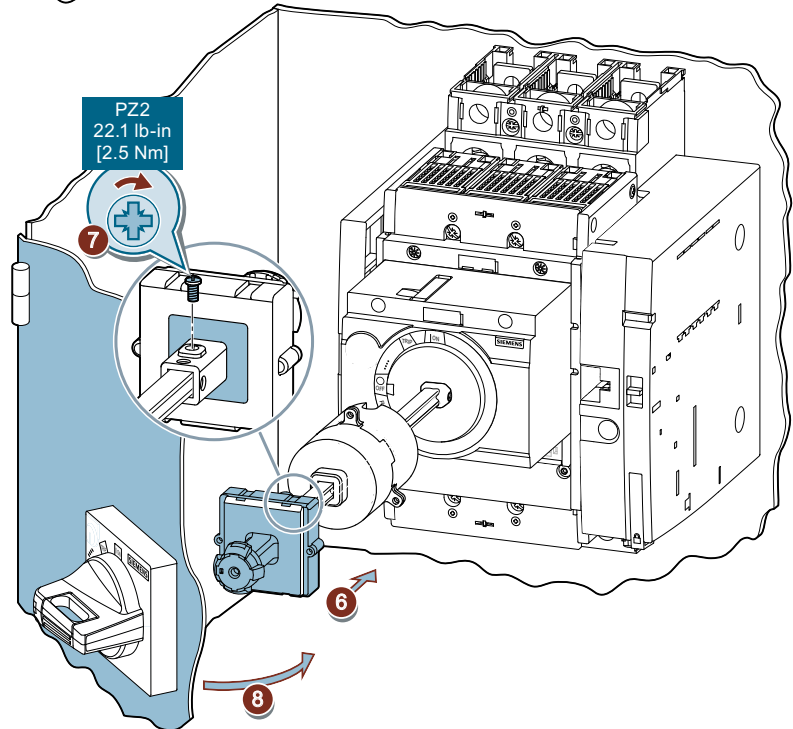
Tension électrique dangereuse. Danger de mort ou risque de blessures graves. Avant d'intervenir sur l'appareil, couper toutes les sources de tension et les consigner contre la refermeture. Remettez en place tous les couvercles avant de remettre l'appareil sous tension.

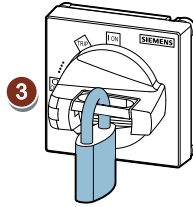
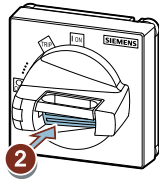
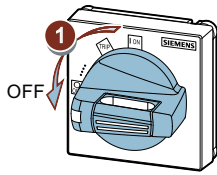


Assembly / Montage / Montage / Montaje / 安装

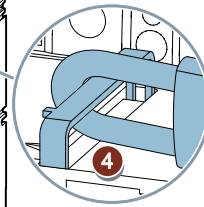
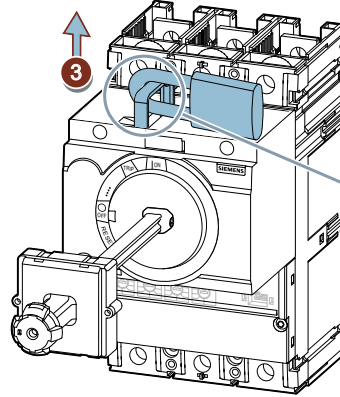
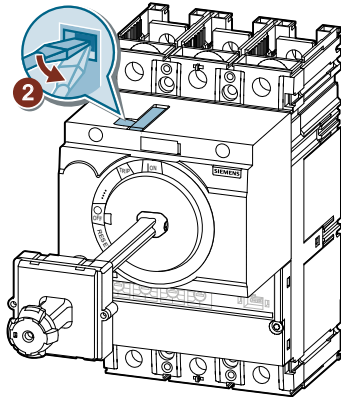
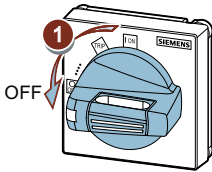


3VA9487 - 0GB10









OFF	1 - 3	1/8 - 3/8 " [3 - 9.5 mm]

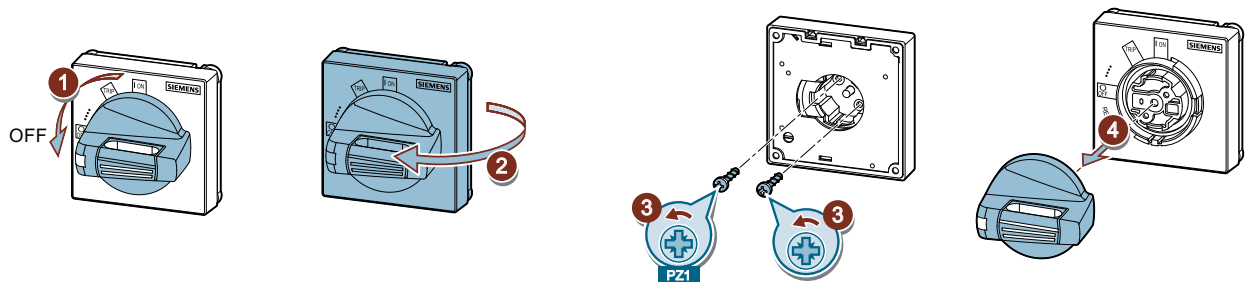


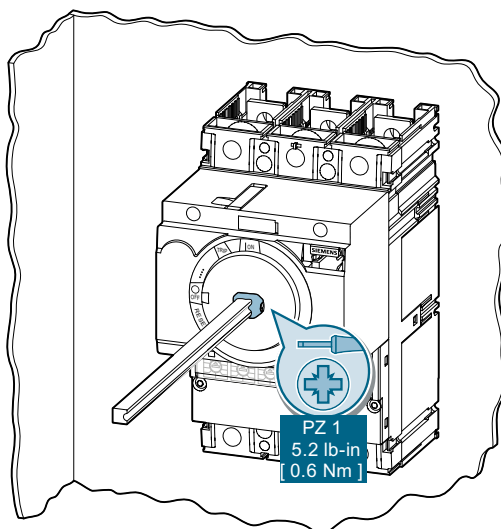
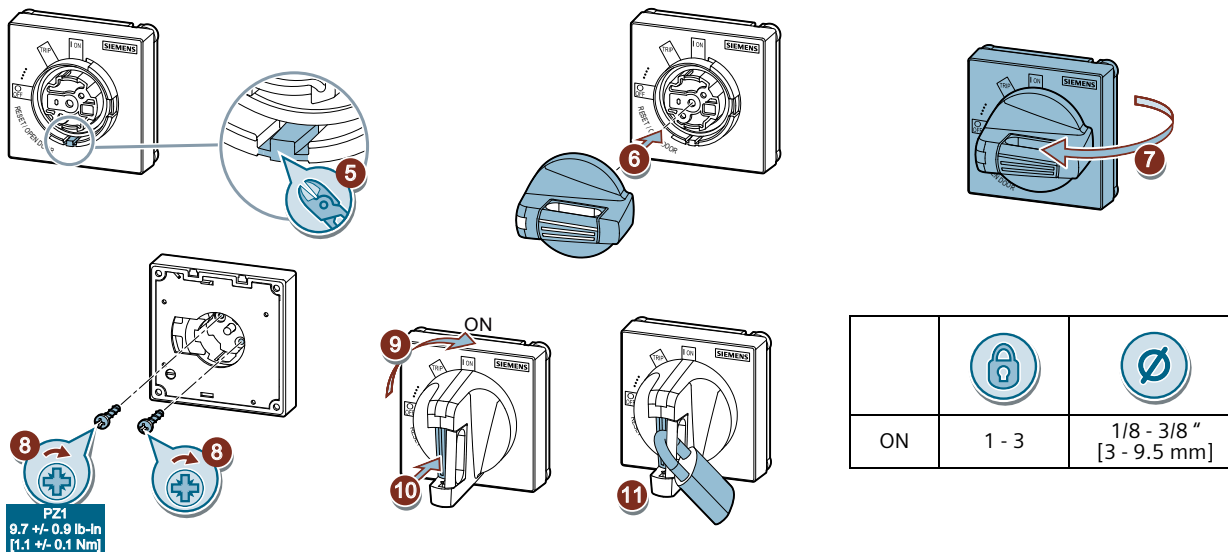
OFF	1 - 3	1/4 - 3/8 " [6.35 - 9.5 mm]

		EN  DANGER Hazardous voltage. Will cause death or serious injury. Turn off and lock out all power supplying this device before working on this device. Replace all covers before power supplying this device is turned on.
ES  PELIGRO	FR  DANGER	Tensión peligrosa. Puede causar la muerte o lesiones graves. Antes de trabajar en este dispositivo, desconecte y bloquee todas las fuentes que lo alimentan eléctricamente. Recoloque todas las cubiertas antes de volver a conectar la alimentación eléctrica para este dispositivo.
		Tension électrique dangereuse. Danger de mort ou risque de blessures graves. Avant d'intervenir sur l'appareil, couper toutes les sources de tension et les consigner contre la refermeture. Remettez en place tous les couvercles avant de remettre l'appareil sous tension.

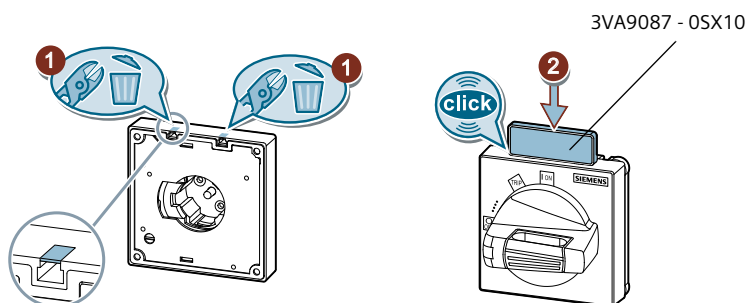
	Information / Information / Informations / Información / 信息	
-----------------------------------------------------------------------------------	--------------------------------------------------------------------	-------------------------------------------------------------------------------------

EN	Lock ON. This modification is not reversible. The protective function of the circuit breaker is not affected by locking in the ON position. In the event of a fault, the circuit breaker trips without restriction, but the rotary operating mechanism does not move into the trip position until after removal of the lock.
DE	Verriegelung in ON. Diese Modifikation ist nicht reversibel. Die Schutzfunktion der Leistungsschalter wird durch Verriegelung in der ON-Schaltstellung nicht beeinträchtigt. Im Fehlerfall löst der Leistungsschalter ohne Einschränkungen aus und der Drehantrieb bewegt sich erst nach Entfernen der Schlösser in die Schaltstellung Ausgelöst/Trip.
FR	Verrouillage ON. Cette modification est irréversible. La fonction de protection des disjoncteurs n'est pas altérée par le verrouillage sur la position de commutation ON. En cas de panne, le disjoncteur se déclenche sans aucune restriction et la commande rotative ne passe à la position déclenché/Trip qu'après le retrait des verrous.
ES	Bloqueo en ON. Esta modificación no es reversible. La función de protección del interruptor automático no es afectada por el bloqueo en la posición ON. En caso de defecto el interruptor se dispara sin restricciones, pero el accionamiento giratorio no se mueve a la posición "disparado" (Trip) hasta que se retire el bloqueo.
IT	Interblocco in posizione ON. Questa modifica non è reversibile. La funzione di protezione dell'interruttore automatico non è pregiudicata dall'interblocco in posizione di commutazione ON. In caso di sovraccarico o cortocircuito l'interruttore automatico interviene senza limitazioni e il comando rotativo si muove solo dopo la rimozione dei lucchetti nella posizione di commutazione Interventato/Trip.
PT	Bloqueio em ON. Esta alteração não é reversível. A função de proteção dos disjuntores de potência não é afetada pelo bloqueio na posição de comutação ON. Em caso de erro, o disjuntor de potência dispara sem limitações e o acionamento rotativo só se movimenta para a posição de comutação Disparado/Trip após a remoção das fechaduras.
TR	Kilit AÇIK. Modifikasyon geri alınamaz. Devre kesicinin koruma fonksiyonu, AÇIK anahtarlama konumunda kilitleme nedeniyle olumsuz etkilenmez. Hata durumunda, devre kesici kısıtlama olmadan tetiklenir ve döner tahrik, ancak kilitler çıkartıldıktan sonra Tetiklendi/Serbest bırakma anahtarlama konumuna gider.
PY	Блокировка в положении ВКЛ. Данная модификация не является реверсивной. Блокировка в положении ВКЛ не влияет на защитную функцию силового выключателя. В случае сбоя силовой выключатель срабатывает без ограничений, поворотный механизм двигается в положение сработал/выкл. только после снятия фиксаторов.
PL	Blokada w poz. ON Ta modyfikacja nie jest odwracalna. Funkcja ochronna wyłącznika mocy nie zostaje zakłócona wskutek blokady w pozycji ON. W przypadku wystąpienia awarii wyłącznik mocy zostaje wyzwolony bez ograniczeń i napęd obrotowy przełącza się do pozycji Wyzwolony/Trip dopiero po usunięciu klódek.
中	锁闭装置位于 ON 开关位置 该操作不可逆 通过将锁闭装置位于 ON 位置来使断路器的保护功能不受影响。故障情况下断路器可不受限制地触发，但旋转驱动在锁扣移除后才能向脱扣 / 跳闸 开关位置转动。





EN	Option
DE	Option
FR	Option
ES	Opción
IT	Opção
PT	Opzione
TR	Opsiyon
PY	Опция
PL	Opcja
中	选项



EN

NOTICE

These instructions do not purport to cover all details or variations in equipment, or to provide for every possible contingency in connection with installation, operation, or maintenance. Should additional information be desired, please contact the local Siemens sales office. The contents of this instruction manual shall not become part of or modify any prior or existing agreement, commitment, or relationship. The sales contract contains the entire obligation of Siemens. The warranty contained in the contract between the parties is the sole warranty of Siemens. Any statements contained herein do not create new warranties or modify the existing warranty.

Trademarks - Unless otherwise noted, all names identified by ® are registered trademarks of Siemens AG or Siemens Industry, Inc. The remaining trademarks in this publication may be trademarks whose use by third parties for their own purposes could violate the rights of the owner.