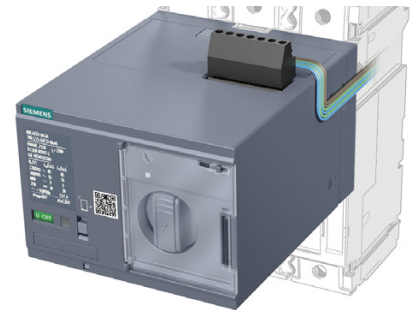


SIEMENS

Motor operator, MO320
 Motorantrieb, MO320
 Commande motorisée, MO320
 Accionamiento motorizado, MO320
 Comando a motore, MO320
 Acionamento motorizado, MO320
 Motorlu işletme, MO320
 Электропривод, MO320
 Napęd silnikowy, MO320
 电机驱动, MO320



3VA9137 - 0HA.0 3VA9277 - 0HA.0 3VA9437 - 0HA.0 3VA9447 - 0HA.0





Operating Instructions Betriebsanleitung Notice d'utilisation Instructivo Istruzioni operative
 Instruções de Serviço İşletme kılavuzu Руководство по эксплуатации Instrukcja obsługi 使用说明

		EN DANGER Hazardous voltage. Will cause death or serious injury. Turn off and lock out all power supplying this device before working on this device. Replace all covers before power supplying this device is turned on.
		NOTICE Installation and maintenance must be carried out by qualified personnel.
DE GEFAHR Gefährliche Spannung. Lebensgefahr oder schwere Verletzungsgefahr. Bevor Arbeiten am Gerät durchgeführt werden, müssen alle Stromquellen ausgeschaltet und mit einer Einschaltssicherung versehen werden. Vor dem Wiedereinschalten der Stromquellen müssen alle Abdeckungen wieder angebracht werden.	FR DANGER Tension électrique dangereuse. Danger de mort ou risque de blessures graves. Avant d'intervenir sur l'appareil, couper toutes les sources de tension et les consigner contre la refermeture. Remettre en place tous les couvercles avant de remettre l'appareil sous tension.	
HINWEIS Installations- und Wartungsarbeiten sind von qualifiziertem Personal durchzuführen.	NOTIFICATION L'installation et la maintenance doivent être effectuées uniquement par des personnes qualifiées.	
ES PELIGRO Tensión peligrosa. Puede causar la muerte o lesiones graves. Antes de trabajar en este dispositivo, desconecte y bloquee todas las fuentes que lo alimentan eléctricamente. Recoloque todas las cubiertas antes de volver a conectar la alimentación eléctrica para este dispositivo.	IT PERICOLO Tensione pericolosa. Può causare la morte o lesioni gravi. Prima di lavorare su questa apparecchiatura, disinserire tutte le fonti di alimentazione elettrica dell'apparecchiatura ed assicurarle contro la reinserzione. Riapplicare tutte le coperture prima di reinserire l'alimentazione di questa apparecchiatura.	
NOTA La instalación y el mantenimiento deben corre a cargo de personal cualificado.	NOTA L'installazione e la manutenzione devono essere eseguite da personale qualificato.	
PT PERIGO Tensão perigosa. Perigo de morte ou ferimentos graves. Desligue e bloqueie todas as fontes de alimentação antes de executar quaisquer trabalhos no aparelho. Volte a colocar todas as coberturas antes de voltar a ligar as fontes de alimentação.	TR TEHLİKE Tehlikeli gerilim. Ölüm tehlikesi veya ağır yaralanma tehlikesi mevcuttur. Cihazda çalışmalar yapılmadan önce, tüm güç kaynakları kapatılmalı ve bir açma emniyetiyle donatılmalıdır. Güç kaynakları tekrar açılmadan önce tüm kapaklar yerlerine takılmalıdır.	
ATENÇÃO A instalação e manutenção têm de ser efetuadas por pessoal qualificado.	NOT Montaj ve bakım işlemleri kalifiye personel tarafından yapılmalıdır.	
РУ ОПАСНО Опасное напряжение. Опасность для жизни или телесных повреждений. До начала работы выключите и заблокируйте все источники питания этого устройства. Перед включением питания снова установите все крышки.	PL ZAGROŻENIE Niebezpieczne napięcie. Niebezpieczeństwo poważnych obrażeń lub utraty życia. Wyłączyc i zablokować wszystkie źródła zasilania urządzenia przed rozpoczęciem pracy na urządzeniu. Założyć wszystkie osłony przed podłączeniem urządzenia do źródła zasilania.	
ПРИМЕЧАНИЕ Установка и техническое обслуживание должны производиться квалифицированным персоналом.	UWAGA Instalacja i konserwacja muszą być wykonywane przez wykwalifikowany personel.	

Technical Support:

Internet: <http://www.siemens.com/lowvoltage/technical-support>

<p>中 ⚠ 危险</p> <p>危险电压。可能导致生命危险或重伤危险。操作此设备前必须确保切断其电源并采取防接通保护措施。在设备接通电源前，更换所有盖板。</p>	<p>HR ⚠ OPASNOST</p> <p>Opasni napon. Opasnost po život ili opasnost od teških ozljeda. Prije rada na uređaju potrebno je isključiti sve izvore struje i osigurati uređaj zaštitom od uključivanja. Prije ponovnog uključivanja izvora struje potrebno je opet postaviti sve poklopce.</p>
<p>注意</p> <p>安装和维护必须由具备专业资质的人员进行。</p>	<p>НАПОМЕНА</p> <p>Montažu i održavanje treba obavljati kvalificirano osoblje.</p>
<p>FI ⚠ VAARA</p> <p>Vaarallinen jännite. Vakava loukkaantumisvaara tai hengenvaara. Laitteen kaikki virransyöttö tulee katkaista ja sen kytkeytyminen päälle tulee estää lukolla ennen kuin laitteeseen kohdistetaan mitään toimenpiteitä. Kaikki kotelot tulee kiinnittää takaisin ennen kuin laitteen virransyöttö kytketään uudelleen päälle.</p>	<p>БГ ⚠ ОПАСНОСТ</p> <p>Опасно напряжение. Опасност за живота или опасност от тежки телесни повреди. Преди да извършвате дейности по устройството, изключете и обезопасете всички захранващи източници. Поставете всички капаци на мястото им, преди отново да включите захранването на устройството.</p>
<p>HUOMAUTUS</p> <p>Asennus- ja huoltotyöt on annettava pätevän ammattilaisen suorittaviksi.</p>	<p>ПРЕДУПРЕЖДЕНИЕ</p> <p>Инсталирането и поддръжката трябва да се извършват от квалифициран персонал.</p>
<p>EE ⚠ OHT</p> <p>Ohtlik pinge. Oht elule või raskete vigastuste oht. Enne seadme hooldustoid lülitage kõik toiteallikad välja ja võtke meetmeid nende sisselülitamiseks. Enne toiteallikate uuesti sisselülitamist tuleb kõik katted tagasi paigaldada.</p>	<p>LV ⚠ BĪSTAMI</p> <p>Bīstams spriegums. Letālu seku vai smagu traumu risks. Pirms veicat darbu ar šo ierīci pilnībā izslēdziet un noblokējiet tās strāvas padevi. Pirms ieslēdzat ierīces strāvas padevi uzlieciet atpakaļ visus pārsegus.</p>
<p>MÄRKUS</p> <p>Paigaldus- ja hooldustoid tohib teha ainult kvalifitseeritud personal.</p>	<p>BRĪDINĀJUMS</p> <p>Uzstādīšana un tehnikā apkope jāveic kvalificētiem darbiniekiem.</p>
<p>LT ⚠ PAVOJUS</p> <p>Pavojinga įtampa. Pavojus gyvybei arba sunkaus susižalojimo pavojus. Prieš dirbdami ties šiuo prietaisu, išjunkite ir užblokuokite visus šio prietaiso maitinimo šaltinius. Prieš jungdami šio prietaiso maitinimo šaltinį, vėl uždėkite visus dangčius.</p>	<p>DA ⚠ FARE</p> <p>Farlig spænding. Livsfare eller risiko for slemme kvæstelser. Sluk for og lås strømmen, der forsyner denne enhed, før du arbejder med denne enhed. Erstat alle afdækninger, før strømmen, der tilføres denne enhed, tændes.</p>
<p>NUORODA</p> <p>Įrengimą ir techninę priežiūrą turi vykdyti kvalifikuoti darbuotojai.</p>	<p>BEMÆRK</p> <p>Installationen og vedligeholdelsen skal foretages af uddannet personale.</p>
<p>MT ⚠ PERIKLU</p> <p>Vultaġġ perikoluż. Riskju ta' mewt jew korriment serju. Qabel taħdem fuq dan l-apparat, itfi kull provvista tal-elettriku tiegħu u sakkar kontra xegħil mill-gdid aċċidentali. Erga' installa l-ghotjien kollha qabel tirritorna l-provvista tal-elettriku fl-apparat.</p>	<p>NL ⚠ GEVAAR</p> <p>Gevaarlijke spanning. Levensgevaar of gevaar voor ernstig letsel. Voordat u aan dit apparaat werkt, moet u alle actieve energiebronnen voor dit apparaat uitschakelen. Plaats alle afdekkingen terug voordat u energiebronnen voor dit apparaat inschakelt.</p>
<p>AVVIŻ</p> <p>L-installazzjoni u l-manutenzjoni għandhom jittwettqu minn personal ikkwalifikat.</p>	<p>OPMERKING</p> <p>Installatie en onderhoud moeten worden verricht door gekwalificeerd personeel.</p>
<p>EL ⚠ ΚΙΝΔΥΝΟΣ</p> <p>Επικίνδυνη τάση. Κίνδυνος για τη ζωή ή σοβαρού τραυματισμού. Απενεργοποιήστε και ασφαλίστε όλη την ενέργεια που τροφοδοτεί τη συσκευή, προτού εργαστείτε σε αυτή. Τοποθετήστε ξανά όλα τα καλύμματα, προτού ενεργοποιήσετε την τροφοδοσία της συσκευής με ενέργεια.</p>	<p>GA ⚠ CONTÚIRT</p> <p>Voltas contúirteach. Baol go bhfaighfear bás nó tromghortú. Múch gach cumhacht a sholáthraíonn an gléas seo agus glasáil amach í roimh obair a dhéanamh ar an ngléas seo. Cuir na clúdaigh ar fad ar ais roimh an cumhacht a sholáthraíonn an gléas seo a chur ar siúl arís.</p>
<p>ΠΡΟΣΟΧΉ</p> <p>Η εγκατάσταση και συντήρηση πρέπει να διεξάγονται από εξειδικευμένο προσωπικό.</p>	<p>FÓGRA</p> <p>Ní mór don fheistiú agus don chothabháil a bheith déanta ag pearsanra cáilithe.</p>
<p>RO ⚠ PERICOL</p> <p>Tensiune periculoasă. Pericol de moarte sau de accidentări grave. Opriți și blocați alimentarea cu energie a acestui dispozitiv înainte de a lucra la acesta. Așezați la loc toate capacele înainte de a porni alimentarea cu energie a acestui dispozitiv.</p>	<p>SV ⚠ FARA</p> <p>Farlig spänning. Livsfara eller risk för allvarliga personskador. Innan arbete utförst på utrustningen ska strömförsörjningen till utrustningen stängas av. Montera alla skyddsplåtar igen innan utrustningen slås på.</p>
<p>ÎNȘTIINȚARE</p> <p>Instalarea și întreținerea trebuie să se efectueze de către personalul calificat.</p>	<p>OBS</p> <p>Installation och underhåll får endast utföras av kvalificerad personal.</p>
<p>CZ ⚠ NEBEZPEČÍ</p> <p>Nebezpečné napětí. Nebezpečí smrtelného nebo těžkého úrazu. Před zahájením prací na tomto zařízení odpojte a zajistěte veškeré přívody energie. Před opětovným připojením zařízení vraťte všechny kryty na svá místa.</p>	<p>SL ⚠ NEVARNOST</p> <p>Nevarna napetost. Nevarnost za življenje ali nevarnost hudih poškodb. Izklopite in prekinite celotno napajanje naprave, preden na njej opravljate dela. Preden napajanje znova vklopite, namestite vse pokrove.</p>
<p>POZNÁMKA</p> <p>Instalaci a údržbu musí provádět kvalifikovaní pracovníci.</p>	<p>OPOMBA</p> <p>Namestitev in vzdrževanje mora opraviti usposobljeno osebje.</p>
<p>SK ⚠ NEBEZPEČENSTVO</p> <p>Nebezpečné napätie. Nebezpečenstvo ohrozenia života alebo vzniku ťažkých zranení. Pred prácou na zariadení vypnite a zaistíte všetky napájacie prípojky tohto zariadenia. Pred zapnutím napájania tohto zariadenia najprv nasad'te späť všetky kryty.</p>	<p>HU ⚠ VESZÉLY</p> <p>Veszélyes feszültség. Életveszély vagy súlyos sérülésveszély. Mielőtt bármilyen munkavégzést kezd az eszközön, az áramellátást le kell kapcsolni, és véletlen bekapcsolás elleni védelemmel kell ellátni. Az áramellátás visszakapcsolása előtt minden burkolatot vissza kell helyezni.</p>
<p>UPOZORNENIE</p> <p>Inštaláciu a údržbu musí vykonávať kvalifikovaný personál.</p>	<p>MEGJEGYZÉS</p> <p>A telepítést és a karbantartást kizárólag szakképzett személyzet végezheti.</p>

	EN  DANGER Hazardous voltage. Will cause death or serious injury. Turn off and lock out all power supplying this device before working on this device. Replace all covers before power supplying this device is turned on.
ES  PELIGRO Tensión peligrosa. Puede causar la muerte o lesiones graves. Antes de trabajar en este dispositivo, desconecte y bloquee todas las fuentes que lo alimentan eléctricamente. Recoloque todas las cubiertas antes de volver a conectar la alimentación eléctrica para este dispositivo.	FR  DANGER Tension électrique dangereuse. Danger de mort ou risque de blessures graves. Avant d'intervenir sur l'appareil, couper toutes les sources de tension et les consigner contre la refermeture. Remettre en place tous les couvercles avant de remettre l'appareil sous tension.



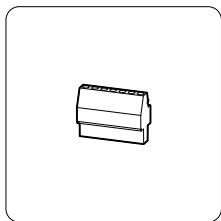
Required tools / Notwendige Werkzeuge / Outils nécessaires / Herramientas requeridas / 必要工具



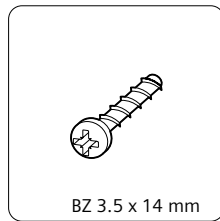
cal. ISO 6789



Contents / Lieferumfang / Etendue de la livraison / Alcance de suministro / 供货范围

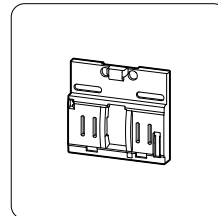
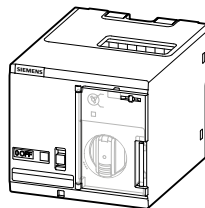


2 x

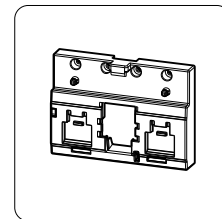
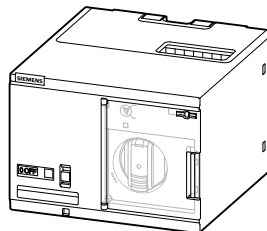


BZ 3.5 x 14 mm

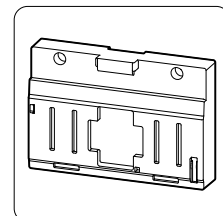
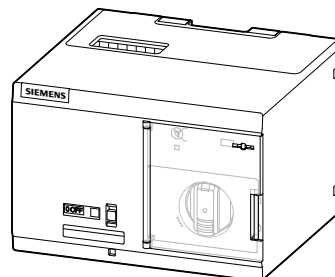
3VA9137 - 0HA.0
3VA5 125



3VA9277 - 0HA.0
3VA5 250
3VA6 150 /250

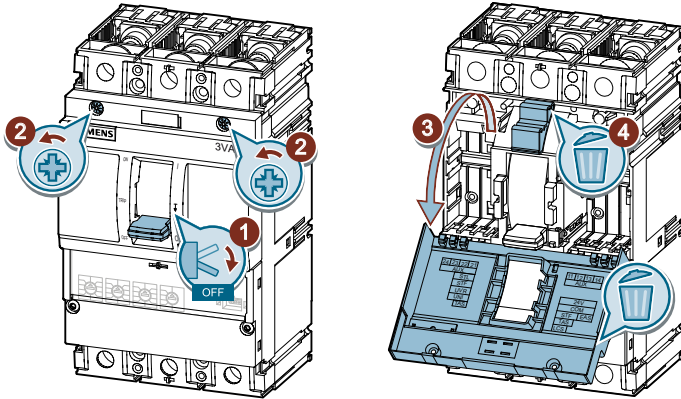


3VA94 . 7 - 0HA.0
3VA6 400 / 600





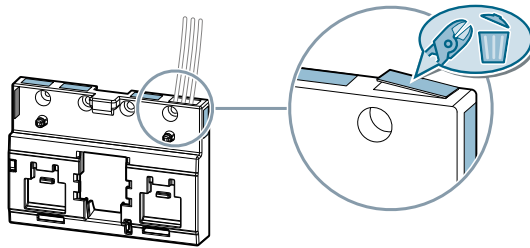
Assembly / Montage / Montage / Montaje / 安装



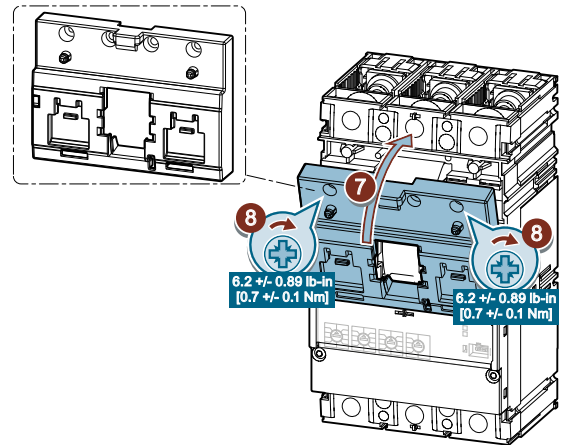
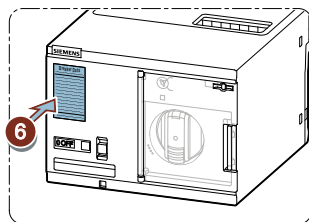
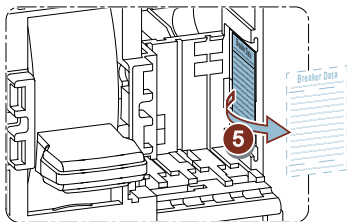
Information / Information / Informations / Información / 信息







EN	Option
DE	Option
FR	Option
ES	Opción
IT	Opzione
PT	Opção
TR	Opsiyon
PY	Опция
PL	Opcja
中	选项



Assembly / Montage / Montage / Montaje / 安装



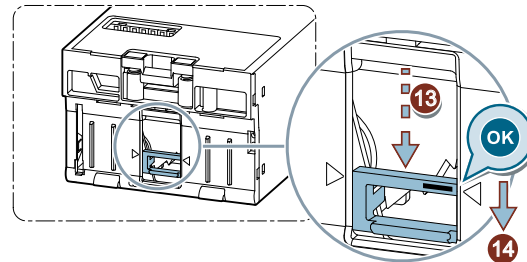
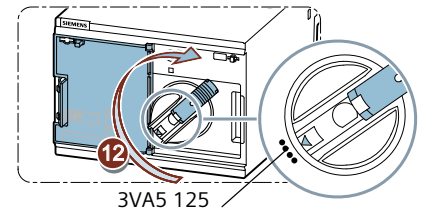
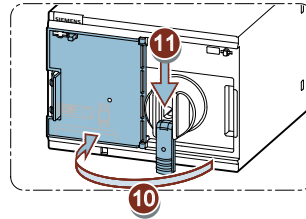
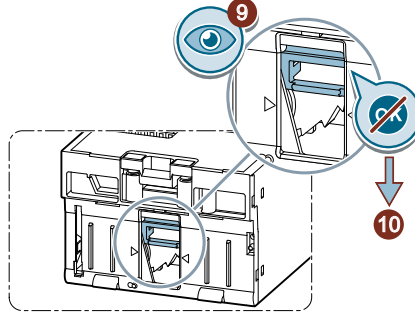
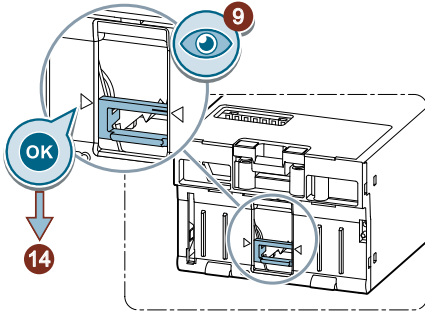
	EN  DANGER Hazardous voltage. Will cause death or serious injury. Turn off and lock out all power supplying this device before working on this device. Replace all covers before power supplying this device is turned on.
ES  PELIGRO Tensión peligrosa. Puede causar la muerte o lesiones graves. Antes de trabajar en este dispositivo, desconecte y bloquee todas las fuentes que lo alimentan eléctricamente. Recoloque todas las cubiertas antes de volver a conectar la alimentación eléctrica para este dispositivo.	FR  DANGER Tension électrique dangereuse. Danger de mort ou risque de blessures graves. Avant d'intervenir sur l'appareil, couper toutes les sources de tension et les consigner contre la refermeture. Remettez en place tous les couvercles avant de remettre l'appareil sous tension.



Assembly / Montage / Montage / Montaje / 安装

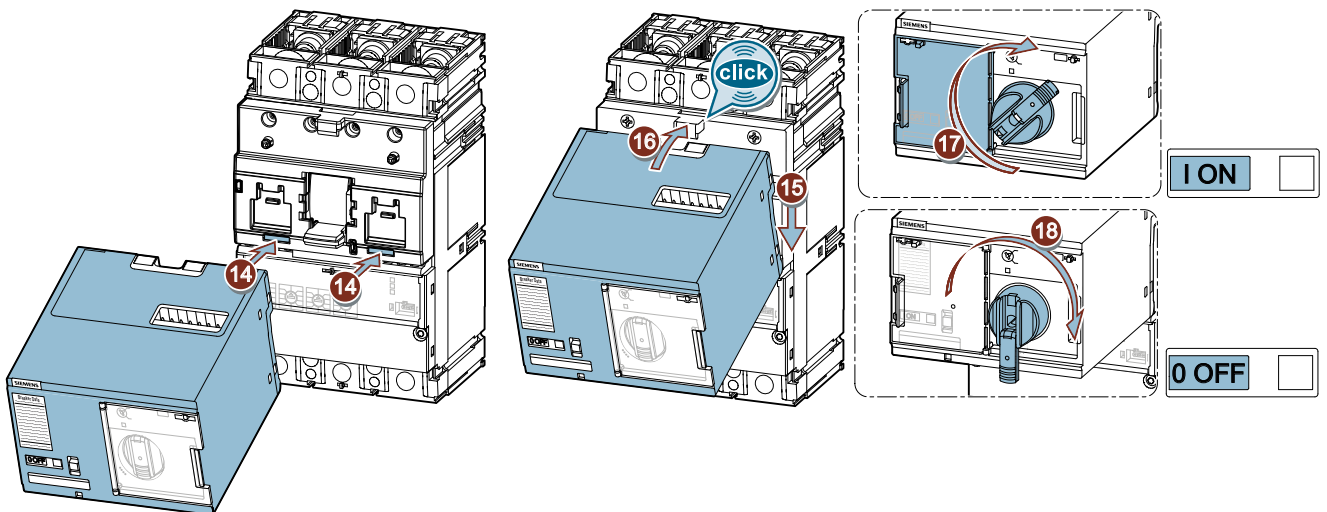
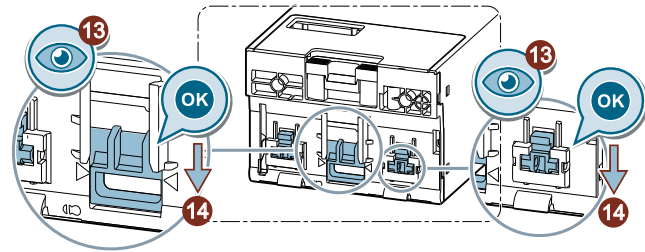
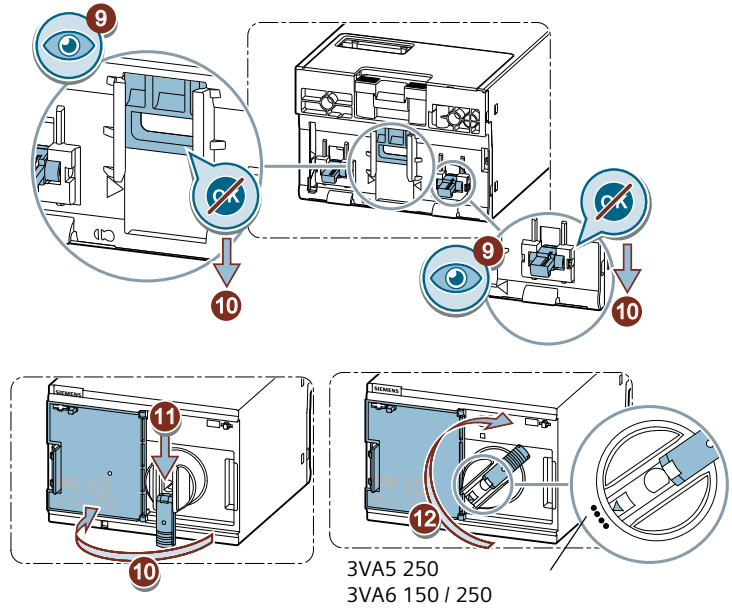
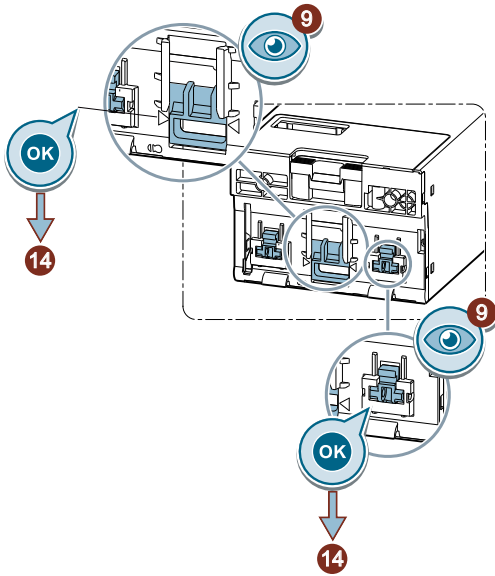


3VA5 125
3VA6 400 / 600





3VA5 250
3VA6 150 / 250





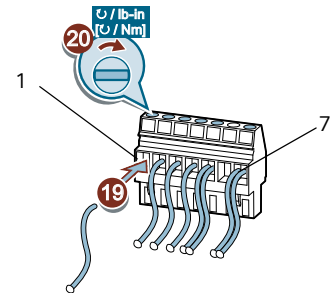
EN **⚠ DANGER**
Hazardous voltage. Will cause death or serious injury. Turn off and lock out all power supplying this device before working on this device. Replace all covers before power supplying this device is turned on.

ES **⚠ PELIGRO**
Tensión peligrosa. Puede causar la muerte o lesiones graves. Antes de trabajar en este dispositivo, desconecte y bloquee todas las fuentes que lo alimentan eléctricamente. Recoloque todas las cubiertas antes de volver a conectar la alimentación eléctrica para este dispositivo.

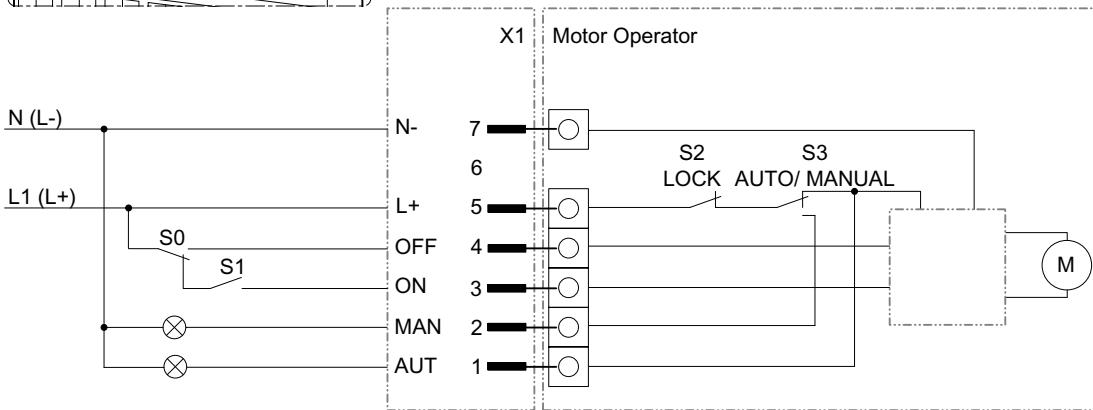
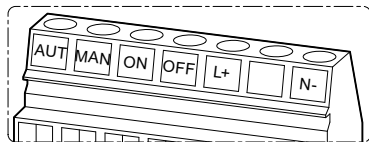
FR **⚠ DANGER**
Tension électrique dangereuse. Danger de mort ou risque de blessures graves. Avant d'intervenir sur l'appareil, couper toutes les sources de tension et les consigner contre la refermeture. Remettez en place tous les couvercles avant de remettre l'appareil sous tension.

Connection / Anschluss / Raccordement / Conexión / 连接

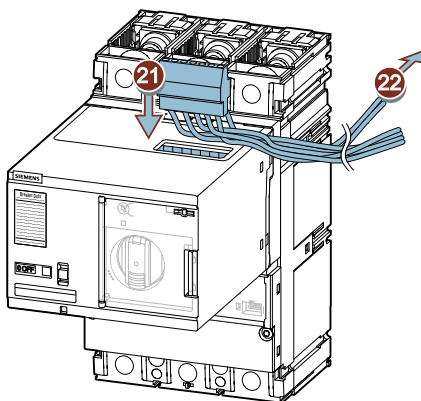
	AWG [mm ²]		
	16 - 14 [1.5 - 2.5]	3.5 +/- 0.4 [0.4 +/- 0.04]	0.28 [7]



Information / Information / Informations / Información / 信息



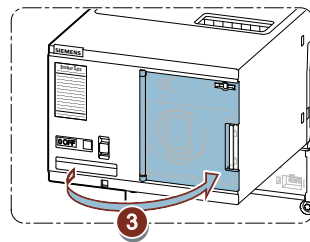
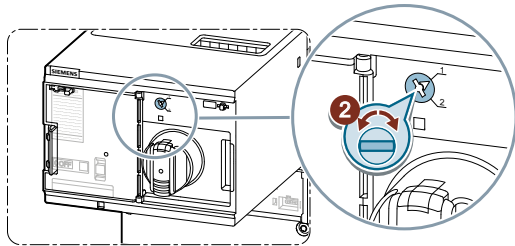
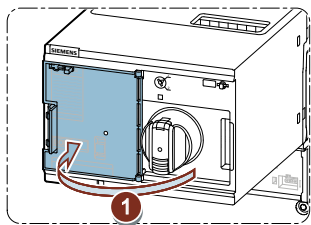
Assembly / Montage / Montage / Montaje / 安装



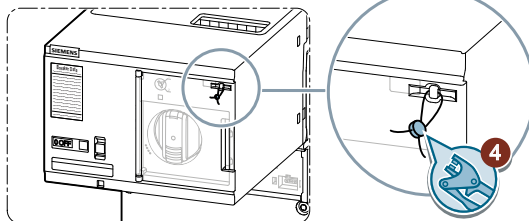
3VA9..7 - OHA10: 24 ... 60V DC
 3VA9..7 - OHA20: 110 ... 240V AC / 110 ... 250V DC







Settings / Parametrieren / Paramétrage / Parametrizar / 确定参数



EN	Option	PT	Opzione
DE	Option	TR	Opsiyon
FR	Option	PY	Опция
ES	Opción	PL	Opcja
IT	Opção	中	选项



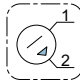
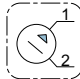
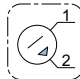
Reset Mode Name	Switch position	Availability in Mode	Description
MODE 1 Automatic Reset		AUTO	EN In "MODE 1" with front flap closed (automatic mode), the MO320 switches the circuit breaker automatically from TRIP to OFF.
			DE Im "MODE 1" bei geschlossener Frontklappe (Automatik Modus) schaltet der MO320 den Kompaktleistungsschalter automatisch von TRIP nach OFF.
			FR En « MODE 1 », avec clapet avant fermé (mode automatique), la MO320 commute le disjoncteur automatiquement de la position TRIP à la position OFF.
			ES En el "MODO 1" con la tapa frontal cerrada (modo automático), el MO320 conmuta automáticamente el interruptor automático de TRIP a OFF.
			IT Nel "MODE 1" con sportello frontale chiuso (modo automatico) il MO320 commuta automaticamente l'interruttore automatico scatolato da TRIP a OFF.
			PT No "MODE 1", com a tampa frontal fechada (modo automático), o MO320 comuta o disjuntor compacto automaticamente de TRIP (DISPARO) para OFF.
			TR MO320, ön kapak kapalı vaziyetteyken (otomatik işletim modu) "MODE 1" konumunda kompakt devre kesiciyi otomatik TRIP konumundan OFF konumuna getirir.
			PY В "MODE 1" при закрытом фронтальном клапане (автоматический режим) MO320 автоматически переключает компактный силовой выключатель из положения TRIP в положение OFF.
			PL W "MODE 1" przy zamkniętej przedniej klapie (tryb automatyczny) MO320 przełącza kompaktowy wyłącznik mocy automatycznie z TRIP na OFF.
			中 在正面翻盖闭合时的“模式1”（自动模式）中，MO320自动将紧凑型断路器从跳闸切换到关。

		EN  DANGER Hazardous voltage. Will cause death or serious injury. Turn off and lock out all power supplying this device before working on this device. Replace all covers before power supplying this device is turned on.
ES  PELIGRO	FR  DANGER	Tensión peligrosa. Puede causar la muerte o lesiones graves. Antes de trabajar en este dispositivo, desconecte y bloquee todas las fuentes que lo alimentan eléctricamente. Recoloque todas las cubiertas antes de volver a conectar la alimentación eléctrica para este dispositivo.
Tension électrique dangereuse. Danger de mort ou risque de blessures graves. Avant d'intervenir sur l'appareil, couper toutes les sources de tension et les consigner contre la refermeture. Remettez en place tous les couvercles avant de remettre l'appareil sous tension.		

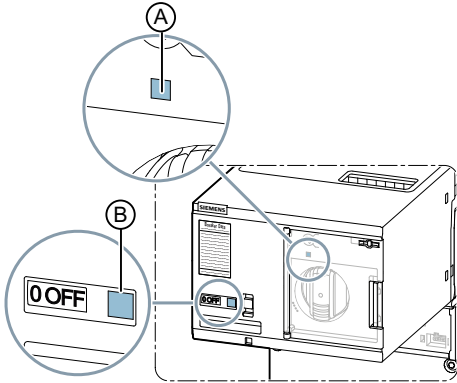





Settings / Parametrieren / Paramétrage / Parametrizar / 确定参数




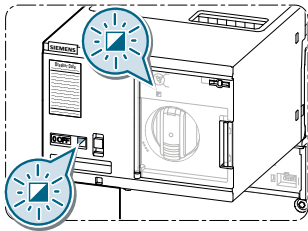
Reset Mode Name	Switch position	Availability in Mode	Description
MODE 2 Remote/Manual Reset		AUTO	EN In "MODE 2" with front flap closed (automatic mode), the MO320 waits for the cable-based OFF signal to switch the circuit breaker from TRIP to OFF.
			DE Im "MODE 2" bei geschlossener Frontklappe (Automatik Modus) wartet der MO320 auf das kabelgebundene OFF Signal um den Kompaktleistungsschalter von TRIP nach OFF zu schalten.
			FR En « MODE 2 », avec clapet avant fermé (mode automatique), la MO320 attend le signal OFF transmis par câble pour commuter le disjoncteur de la position TRIP à la position OFF.
			ES En el "MODO 2" con la tapa frontal cerrada (modo automático), el MO320 espera la señal OFF por cable para conmutar el interruptor automático de TRIP a OFF.
			IT Nel "MODE 2" con sportello frontale chiuso (modo automatico) il MO320 attende il segnale OFF via cavo per commutare l'interruttore automatico scatola da TRIP a OFF.
			PT No "MODE 2", com a tampa frontal fechada (modo automático), o MO320 aguarda pelo sinal OFF via cabo para comutar o disjuntor compacto de TRIP (DISPARO) para OFF.
			TR MO320, ön kapak kapalı vaziyetteyken (otomatik işletim modu) "MODE 2" konumunda kompakt devre kesiciyi TRIP konumundan OFF konumuna getirmek için kablo bağlantılı OFF sinyalini bekler.
			PY В "MODE 2" при закрытом фронтальном клапане (автоматический режим) MO320 ждет кабельного сигнала OFF, чтобы переключить компактный силовой выключатель из положения TRIP в положение OFF.
			PL W "MODE 2" przy zamkniętej przedniej klapie (tryb automatyczny) MO320 czeka na doprowadzony kablem sygnał OFF, aby przełączyć kompaktowy wyłącznik mocy automatycznie z TRIP na OFF.
中 在正面翻盖闭合时的“模式2”（自动模式）中，MO320等待与电缆相连的关闭信号，以便将紧凑型断路器从跳闸切换到关。			
MODE 1 / MODE 2 Automatic Reset Remote/Manual Reset	 	MANUAL	EN If the front flap is open (manual mode), the circuit breaker has to be switched from TRIP to OFF by operating the MO320 regardless of how "MODE" is set.
			DE Bei geöffneter Frontklappe (manueller Modus) muss der Kompaktleistungsschalter unabhängig von dem eingestellten "MODE" über die Handhabe des MO320 von TRIP nach OFF geschalten werden.
			FR Si le clapet avant est ouvert (mode manuel), la commutation du disjoncteur de la position TRIP à la position OFF doit s'effectuer manuellement via la MO320, indépendamment du « MODE » réglé.
			ES Con la tapa frontal abierta (modo manual), el interruptor automático, independientemente del "MODO" ajustado, debe conmutarse de TRIP a OFF a través del conmutador rotatorio del MO320.
			IT Con sportello frontale aperto (modo manuale) l'interruttore automatico scatola deve essere commutato da TRIP a OFF tramite il MO320 indipendentemente dal "MODE" impostato.
			PT Com a tampa frontal aberta (modo manual), o disjuntor compacto, independente do "MODE" ajustado, deve ser comutado de TRIP (DISPARO) para OFF através do manípulo do MO320.
			TR Ön kapak açık vaziyetteyken (manüel işletim modu), kompakt devre kesici, ayarlanmış olan "MODE" dan bağımsız olarak MO320 ile TRIP konumundan OFF konumuna getirilecektir.
			PY При открытом фронтальном клапане (ручной режим) компактный силовой выключатель должен независимо от установленного "MODE" с помощью MO320 переключаться из положения TRIP в положение OFF.
			PL Przy otwartej klapie przedniej (tryb ręczny) kompaktowy wyłącznik mocy wymaga przełączenia z TRIP na OFF za pomocą uchwytu niezależnie od ustawionego trybu "MODE".
中 正面翻盖开启（手动模式）时，无论设置的“模式”如何，必须通过 MO320 的把手 将紧凑型断路器从跳闸切换到关。			


Settings / Parametrieren / Paramétrage / Parametrizar / 确定参数



(A)	ACT			
	EN	Not in operation	Error	In operation
	DE	Nicht in Betrieb	Fehler	In Betrieb
	FR	Hors service	Erreur	En service
	ES	No en servicio	Error	En servicio
	IT	Non in funzione	Errore	In funzione
	PT	Não está em funcionamento	Erro	Em funcionamento
	TR	Çalışmıyor	Hata	Çalışıyor
	PY	Не работает	Ошибка	В эксплуатации
	PL	Nie w użyciu	Błąd	W użyciu
	中	未运行	错误	运行中

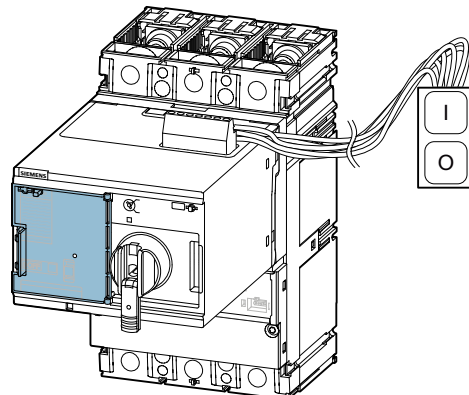
(B)	TRIP	
	EN	Molded case circuit breaker in TRIP
	DE	Kompaktleistungsschalter in Trip
	FR	Disjoncteur boîtier moulé en TRIP
	ES	Interruptor de caja moldeada disparado en TRIP
	IT	Interruttore automatico scatolato in TRIP
	PT	Disjuntor compacto em TRIP
	TR	TRIP'teki kompakt devre kesici
	PY	Компактный силовой выключатель на TRIP
	PL	Kompaktowy przełącznik mocy w TRIP
	中	紧凑型断路器处于跳闸状态



				
EN	Replace MO320		PT	Substituir MO320
DE	MO320 ersetzen		TR	MO320 birimini değiştirin
FR	Remplacer MO320		PY	Замена MO320
ES	Reemplazar MO320		PL	Wymienić MO320
IT	Sostituire MO320		中	更换 MO320

Information / Information / Informations / Información / 信息

EN	Manual
DE	Manuell
FR	Manuel
ES	Manual
IT	Manuale
PT	Manual
TR	Manuel
PY	Вручную
PL	Ręczny
中	手动





EN

⚠ DANGER

Hazardous voltage. Will cause death or serious injury. Turn off and lock out all power supplying this device before working on this device. Replace all covers before power supplying this device is turned on.

ES

⚠ PELIGRO

Tensión peligrosa. Puede causar la muerte o lesiones graves. Antes de trabajar en este dispositivo, desconecte y bloquee todas las fuentes que lo alimentan eléctricamente. Recoloque todas las cubiertas antes de volver a conectar la alimentación eléctrica para este dispositivo.

FR

⚠ DANGER

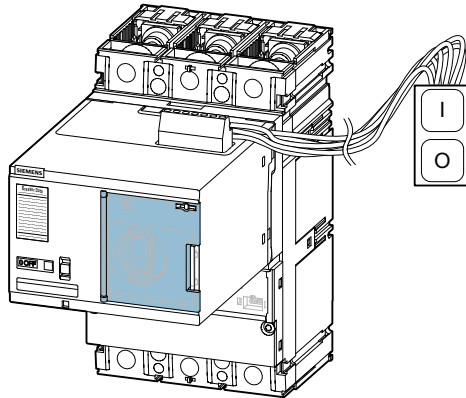
Tension électrique dangereuse. Danger de mort ou risque de blessures graves. Avant d'intervenir sur l'appareil, couper toutes les sources de tension et les consigner contre la refermeture. Remettez en place tous les couvercles avant de remettre l'appareil sous tension.



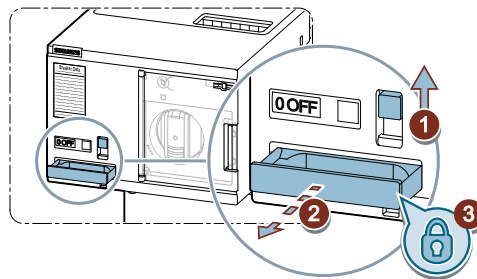
Information / Information / Informations / Información / 信息



EN	Automatic
DE	Automatik
FR	Automatique
ES	Automático
IT	Automatico
PT	Automático
TR	Otomatik
PY	Автоматика
PL	Automatyczny
中	自动



EN	Locked
DE	Gesperrt
FR	Bloqué
ES	Bloqueado
IT	Bloccato
PT	Bloqueado
TR	Kapalı
PY	Заблокировано
PL	Zablokowany
中	禁用



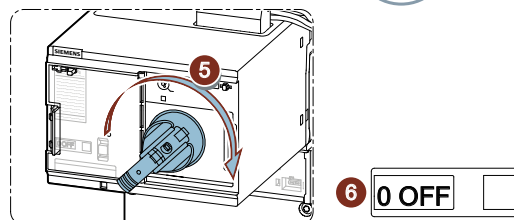
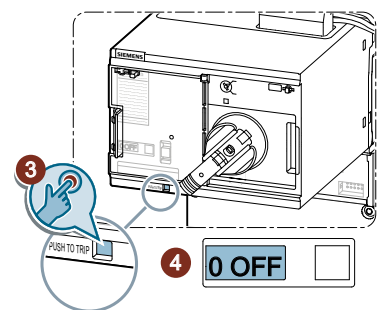
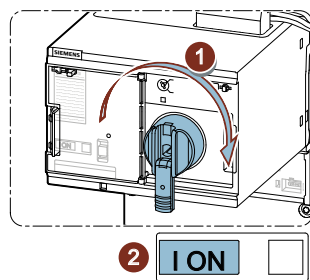
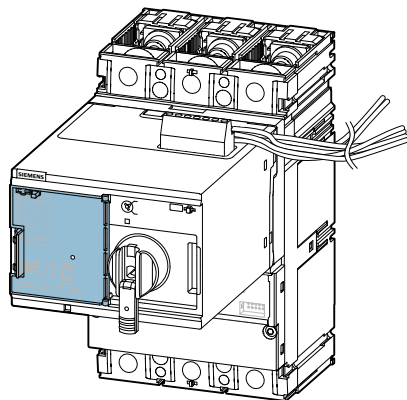
1 - 3	3/16" - 5/16" [5.0 - 8.0 mm]



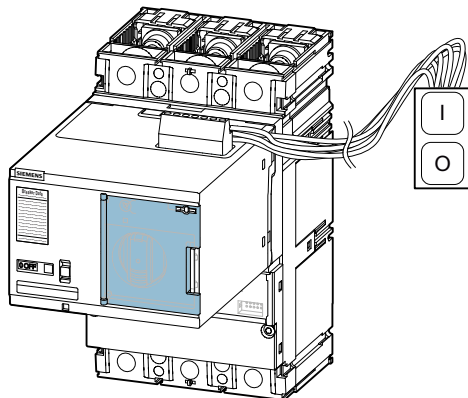
Test / Test / Test / Test / 测试



EN	Manual	PT	Manual
DE	Manuell	TR	Manuel
FR	Manuel	PY	Вручную
ES	Manual	PL	Ręczny
IT	Manuale	中	手动



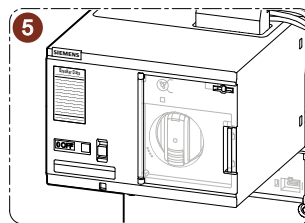
EN	Automatic
DE	Automatik
FR	Automatique
ES	Automático
IT	Automatico
PT	Automático
TR	Otomatik
PY	Автоматика
PL	Automatyczny
中	自动



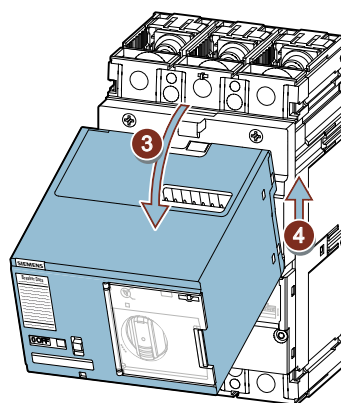
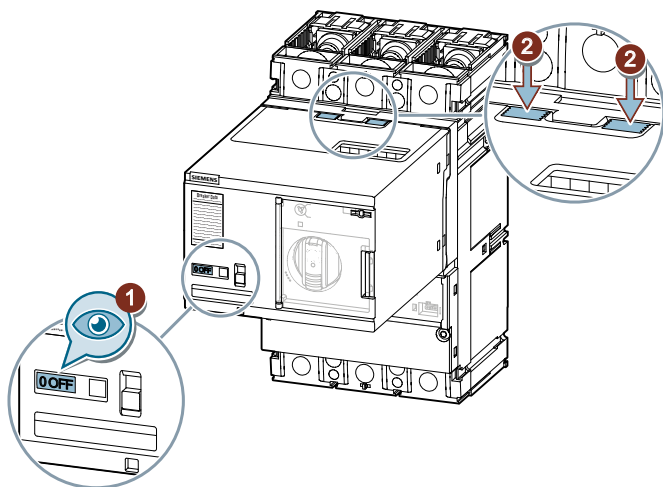
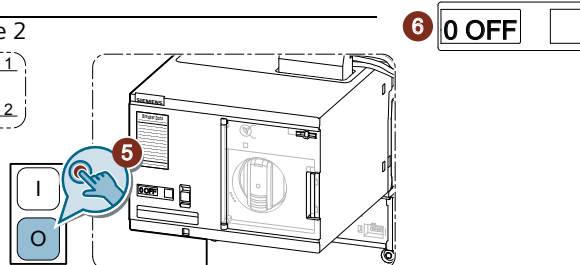
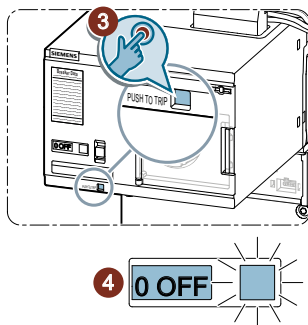
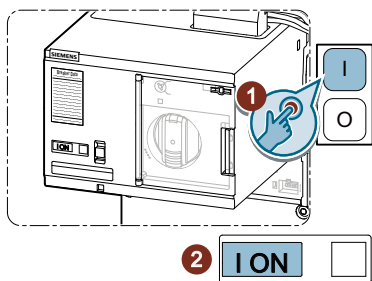
Mode 1



No action
keine Aktion
pas d'action
Ninguna acción
Nessuna azione
nenhuma ação
işlem yok
без действий
brak działania
无动作



Mode 2





EN

⚠ DANGER

Hazardous voltage. Will cause death or serious injury. Turn off and lock out all power supplying this device before working on this device. Replace all covers before power supplying this device is turned on.

ES

⚠ PELIGRO

Tensión peligrosa. Puede causar la muerte o lesiones graves. Antes de trabajar en este dispositivo, desconecte y bloquee todas las fuentes que lo alimentan eléctricamente. Recoloque todas las cubiertas antes de volver a conectar la alimentación eléctrica para este dispositivo.

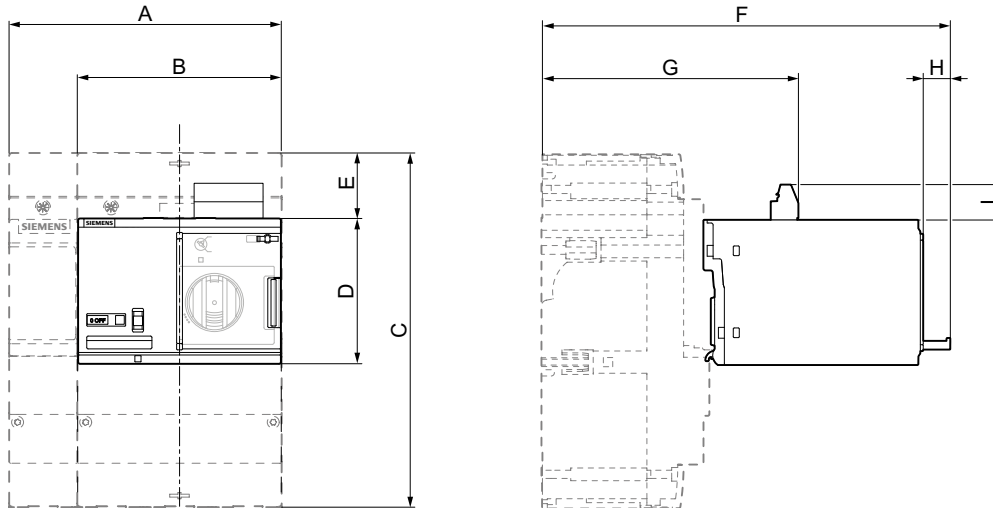
FR

⚠ DANGER

Tension électrique dangereuse. Danger de mort ou risque de blessures graves. Avant d'intervenir sur l'appareil, couper toutes les sources de tension et les consigner contre la refermeture. Remettez en place tous les couvercles avant de remettre l'appareil sous tension.



Information / Information / Informations / Información / 信息



	3VA5		3VA6	
	125	250	150 / 250	400 / 600
A	4.0 in [101.5 mm]	5.5 in [139.6 mm]	5.5 in [139.6 mm]	7.2 in [183.6 mm]
B	3.0 in [76.2 mm]	4.1 in [104.6 mm]	4.1 in [104.6 mm]	5.4 in [137.6 mm]
C	5.1 in [130 mm]	6.2 in [158 mm]	7.0 in [178 mm]	9.7 in [247 mm]
D	2.8 in [70 mm]	3.0 in [75 mm]	3.0 in [75 mm]	3.6 in [92 mm]
E	0.7 in [17.6 mm]	0.9 in [22.3 mm]	0.9 in [22.6 mm]	1.6 in [40.5 mm]
F	7.1 in [181 mm]	8.0 in [201.4 mm]	8.6 in [217.9 mm]	10.1 in [256 mm]
G	4.8 in [121.1 mm]	5.0 in [126.6 mm]	5.6 in [143.1 mm]	6.7 in [170.2 mm]
H	0.6 in [15 mm]			
I	0.7 in [17.2 mm]			

EN

NOTICE

These instructions do not purport to cover all details or variations in equipment, or to provide for every possible contingency in connection with installation, operation, or maintenance. Should additional information be desired, please contact the local Siemens sales office. The contents of this instruction manual shall not become part of or modify any prior or existing agreement, commitment, or relationship. The sales contract contains the entire obligation of Siemens. The warranty contained in the contract between the parties is the sole warranty of Siemens. Any statements contained herein do not create new warranties or modify the existing warranty.

Trademarks - Unless otherwise noted, all names identified by ® are registered trademarks of Siemens AG or Siemens Industry, Inc. The remaining trademarks in this publication may be trademarks whose use by third parties for their own purposes could violate the rights of the owner.