

# SIEMENS

Rear connecting studs – flat or round

Rückseitiger Flachanschluss / Bolzenanschluss – kurz / lang

Plagess de raccordement arrières / raccordement sur tiges filetées – courtes / longues

Borne plano / borne de espárrago posteriores, corto – largo

Connessione piatta posteriore / Attacco a bullone – corto / lungo

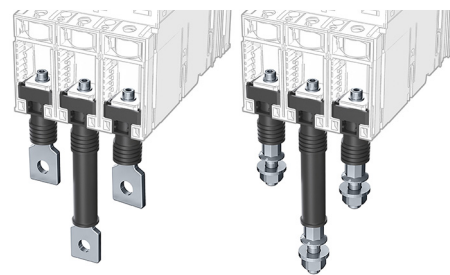
Conexão plana traseira / Conexão por pino – curto / comprido

Arka taraftaki flanş bağlantısı / pimli bağlantı – kısa / uzun

Заднее присоединение плоской шины / соединение болтами, короткое / длинное

Złącze płaskie zwrotne / złącze sworzniowe – krótkie / długie

背面扁平连接件 / 螺栓连接 – 短 / 长



3VA9.3. - 0QF.0	3VA9.3. - 0QE.0	
3VA9.4. - 0QF.0	3VA9.4. - 0QE.0	
3VA9.7. - 0QF.0	3VA9.7. - 0QE.0	

<i>Operating Instructions</i>	<i>Betriebsanleitung</i>	<i>Notice d'utilisation</i>	<i>Instructivo</i>	<i>Istruzioni operative</i>
<i>Instruções de Serviço</i>	<i>İşletme kılavuzu</i>	<i>Руководство по эксплуатации</i>	<i>Instrukcja obsługi</i>	<i>使用说明</i>

		<b>EN</b> <b>DANGER</b> <b>Hazardous voltage. Will cause death or serious injury.</b> Turn off and lock out all power supplying this device before working on this device. Replace all covers before power supplying this device is turned on.
<b>DE</b> <b>GEFAHR</b> <b>Gefährliche Spannung. Lebensgefahr oder schwere Verletzungsgefahr.</b> Bevor Arbeiten am Gerät durchgeführt werden, müssen alle Stromquellen ausgeschaltet und mit einer Einschaltssicherung versehen werden. Vor dem Wiedereinschalten der Stromquellen müssen alle Abdeckungen wieder angebracht werden.		<b>FR</b> <b>DANGER</b> <b>Tension électrique dangereuse. Danger de mort ou risque de blessures graves.</b> Avant d'intervenir sur l'appareil, couper toutes les sources de tension et les consigner contre la refermeture. Remettre en place tous les couvercles avant de remettre l'appareil sous tension.
<b>ES</b> <b>PELIGRO</b> <b>Tensión peligrosa. Puede causar la muerte o lesiones graves.</b> Antes de trabajar en este dispositivo, desconecte y bloquee todas las fuentes que lo alimentan eléctricamente. Recoloque todas las cubiertas antes de volver a conectar la alimentación eléctrica para este dispositivo.		<b>IT</b> <b>PERICOLO</b> <b>Tensione pericolosa. Può causare la morte o lesioni gravi.</b> Prima di lavorare su questa apparecchiatura, disinserire tutte le fonti di alimentazione elettrica dell'apparecchiatura ed assicurarle contro la reinserzione. Riapplicare tutte le coperture prima di reinserire l'alimentazione di questa apparecchiatura.
<b>PT</b> <b>PERIGO</b> <b>Tensão perigosa. Perigo de morte ou ferimentos graves.</b> Desligue e bloquee todas as fontes de alimentação antes de executar quaisquer trabalhos no aparelho. Volte a colocar todas as coberturas antes de voltar a ligar as fontes de alimentação.		<b>TR</b> <b>TEHLİKE</b> <b>Tehlikeli gerilim. Ölüm tehlikesi veya ağır yaralanma tehlikesi mevcuttur.</b> Cihazda çalışmalar yapılmadan önce, tüm güç kaynakları kapatılmalı ve bir açma emniyetiyle donatılmalıdır. Güç kaynakları tekrar açılmadan önce tüm kapaklar yerlerine takılmalıdır.
<b>PY</b> <b>ОПАСНО</b> <b>Опасное напряжение. Опасность для жизни или телесных повреждений.</b> До начала работы выключите и заблокируйте все источники питания этого устройства. Перед включением питания снова установите все крышки.		<b>PL</b> <b>ZAGROŻENIE</b> <b>Niebezpieczne napięcie. Niebezpieczeństwo poważnych obrażeń lub utraty życia.</b> Wyłączyć i zablokować wszystkie źródła zasilania urządzenia przed rozpoczęciem pracy na urządzeniu. Założyć wszystkie osłony przed podłączeniem urządzenia do źródła zasilania.
<b>NOTA</b> La instalación y el mantenimiento deben correr a cargo de personal cualificado.		<b>NOTA</b> L'installazione e la manutenzione devono essere eseguite da personale qualificato.
<b>HINWEIS</b> Installations- und Wartungsarbeiten sind von qualifiziertem Personal durchzuführen.		<b>NOTIFICATION</b> L'installation et la maintenance doivent être effectuées uniquement par des personnes qualifiées.
<b>ATENÇÃO</b> A instalação e manutenção têm de ser efetuadas por pessoal qualificado.		<b>NOT</b> Montaj ve bakım işlemleri kalifiye personel tarafından yapılmalıdır.
<b>ПРИМЕЧАНИЕ</b> Установка и техническое обслуживание должны производиться квалифицированным персоналом.		<b>UWAGA</b> Instalacja i konserwacja muszą być wykonywane przez wykwalifikowany personel.

Technical Support: [Internet: http://www.siemens.com/lowvoltage/technical-support](http://www.siemens.com/lowvoltage/technical-support)

<p><b>中</b>  <b>危险</b></p> <p>危险电压。可能导致生命危险或重伤危险。操作此设备前必须确保切断其电源并采取防接通保护措施。在设备接通电源前，更换所有盖板。</p>	<p><b>HR</b>  <b>OPASNOST</b></p> <p>Opasni napon. Opasnost po život ili opasnost od teških ozljeda. Prije rada na uređaju potrebno je isključiti sve izvore struje i osigurati uređaj zaštitom od uključivanja. Prije ponovnog uključivanja izvora struje potrebno je opet postaviti sve poklopce.</p>
<p> <b>注意</b></p> <p>安装和维护必须由具备专业资质的人员进行。</p>	<p> <b>НАПОМЕНА</b></p> <p>Montažu i održavanje treba obavljati kvalificirano osoblje.</p>
<p><b>FI</b>  <b>VAARA</b></p> <p>Vaarallinen jännite. Vakava loukkaantumisvaara tai hengenvaara. Laitteen kaikki virransyöttö tulee katkaista ja sen kytkeytyminen päälle tulee estää lukolla ennen kuin laitteeseen kohdistetaan toimenpiteitä. Kaikki kotelot tulee kiinnittää takaisin ennen kuin laitteen virransyöttö kytketään uudelleen päälle.</p>	<p><b>БГ</b>  <b>ОПАСНОСТ</b></p> <p>Опасно напряжение. Опасност за живота или опасност от тежки телесни повреди. Преди да извършвате дейности по устройството, изключете и обезопасете всички захранващи източници. Поставете всички капаци на мястото им, преди отново да включите захранването на устройството.</p>
<p> <b>HUOMAUTUS</b></p> <p>Asennus- ja huoltotyöt on annettava pätevän ammattilaisen suoritttaviksi.</p>	<p> <b>ПРЕДУПРЕЖДЕНИЕ</b></p> <p>Инсталирането и поддръжката трябва да се извършват от квалифициран персонал.</p>
<p><b>EE</b>  <b>OHT</b></p> <p>Ohtlik pinge. Oht elule või raskete vigastuste oht. Enne seadme hoolustööd lülitage kõik toiteallikad välja ja võtke meetmed nende sisselülitamise takistamiseks. Enne toiteallikate uuesti sisselülitamist tuleb kõik katted tagasi paigaldada.</p>	<p><b>LV</b>  <b>BĪSTAMI</b></p> <p>Bīstams spriegums. Letālu seku vai smagu traumu risks. Pirms veicat darbu ar šo ierīci pilnībā izslēdziet un nobloķējiet tās strāvas padevi. Pirms ieslēdzat ierīces strāvas padevi uzlieciet atpakaļ visus pārsegus.</p>
<p> <b>MÄRKUS</b></p> <p>Paigaldus- ja hoolustööd tohib teha ainult kvalifitseeritud personal.</p>	<p> <b>BRĪDINĀJUMS</b></p> <p>Uzstādīšana un tehniskā apkope jāveic kvalificētiem darbiniekiem.</p>
<p><b>LT</b>  <b>PAVOJUS</b></p> <p>Pavojinga įtampa. Pavojus gyvybei arba sunkausi susižalojimo pavojus. Prieš dirbdami ties šiuo prietaisu, išjunkite ir užblokuokite visus šio prietaiso maitinimo šaltinius. Prieš jungdami šio prietaiso maitinimo šaltinį, vėl uždėkite visus dangčius.</p>	<p><b>DA</b>  <b>FARE</b></p> <p>Farlig spænding. Livsfare eller risiko for slemme kvæstelser. Sluk for og lås strømmen, der forsyner denne enhed, før du arbejder med denne enhed. Erstat alle afdækninger, før strømmen, der tilføres denne enhed, tændes.</p>
<p> <b>NUORODA</b></p> <p>Įrengimą ir techninę priežiūrą turi vykdyti kvalifikuoti darbuotojai.</p>	<p> <b>BEMÆRK</b></p> <p>Installationen og vedligeholdelsen skal foretages af uddannet personale.</p>
<p><b>MT</b>  <b>PERIKLU</b></p> <p>Vultaġġ perikoluż. Riskju ta' mewt jew korriment serju. Qabel taħdem fuq dan l-apparat, itfi kull provvista tal-elettriku tiegħu u sakkar kontra xegħil mill-gdid aċċidentali. Erġa' installa l-ghotjin kollha qabel tirritorna l-provvista tal-elettriku fl-apparat.</p>	<p><b>NL</b>  <b>GEVAAR</b></p> <p>Gevaarlijke spanning. Levensgevaar of gevaar voor ernstig letsel. Voordat u aan dit apparaat werkt, moet u alle actieve energiebronnen voor dit apparaat uitschakelen. Plaats alle afdekkingen terug voordat u energiebronnen voor dit apparaat inschakelt.</p>
<p> <b>AVVIŻ</b></p> <p>L-installazzjoni u l-manutenzjoni għandhom jittwettqu minn personal ikkwalifikat.</p>	<p> <b>OPMERKING</b></p> <p>Installatie en onderhoud moeten worden verricht door gekwalificeerd personeel.</p>
<p><b>EL</b>  <b>ΚΙΝΔΥΝΟΣ</b></p> <p>Επικίνδυνη τάση. Κίνδυνος για τη ζωή ή σοβαρού τραυματισμού. Απενεργοποιήστε και ασφαλίστε όλη την ενέργεια που τροφοδοτεί τη συσκευή, προτού εργαστείτε σε αυτή. Τοποθετήστε ξανά όλα τα καλύμματα, προτού ενεργοποιήσετε την τροφοδοσία της συσκευής με ενέργεια.</p>	<p><b>GA</b>  <b>CONTÚIRT</b></p> <p>Voltaas contúirteach. Baol go bhfaighfear bás nó tromghortú. Múch gach cumhacht a sholáthraíonn an gléas seo agus glasáil amach í roimh obair a dhéanamh ar an ngléas seo. Cuir na clúdaigh ar fad ar ais roimh an gcumhacht a sholáthraíonn an gléas seo a chur ar siúl arís.</p>
<p> <b>ΠΡΟΣΟΧΉ</b></p> <p>Η εγκατάσταση και συντήρηση πρέπει να διεξάγονται από εξειδικευμένο προσωπικό.</p>	<p> <b>FÓGRA</b></p> <p>Ní mór don fheistiú agus don chothabháil a bheith déanta ag pearsanra cáilithe.</p>
<p><b>RO</b>  <b>PERICOL</b></p> <p>Tensiune periculoasă. Pericol de moarte sau de accidentări grave. Opriți și blocați alimentarea cu energie a acestui dispozitiv înainte de a lucra la acesta. Așezați la loc toate capacele înainte de a porni alimentarea cu energie a acestui dispozitiv.</p>	<p><b>SV</b>  <b>FARA</b></p> <p>Farlig spänning. Livsfara eller risk för allvarliga personskador. Innan arbete utförst på utrustningen ska strömförsörjningen till utrustningen stängas av. Montera alla skyddsplåtar igen innan utrustningen slås på.</p>
<p> <b>ÎNȘTIINȚARE</b></p> <p>Instalarea și întreținerea trebuie să se efectueze de către personalul calificat.</p>	<p> <b>OBS</b></p> <p>Installation och underhåll får endast utföras av kvalificerad personal.</p>
<p><b>CZ</b>  <b>NEBEZPEČÍ</b></p> <p>Nebezpečné napětí. Nebezpečí smrtelného nebo těžkého úrazu. Před zahájením prací na tomto zařízení odpojte a zajistěte veškeré přírady energie. Před opětovným připojením zařízení vraťte všechny kryty na svá místa.</p>	<p><b>SL</b>  <b>NEVARNOST</b></p> <p>Nevarna napetost. Nevarnost za življenje ali nevarnost hudih poškodb. Izklopite in prekinite celotno napajanje naprave, preden na njej opravljate dela. Preden napajanje znova vklopite, namestite vse pokrove.</p>
<p> <b>POZNÁMKA</b></p> <p>Instalaci a údržbu musí provádět kvalifikovaní pracovníci.</p>	<p> <b>OPOMBA</b></p> <p>Namestitev in vzdrževanje mora opraviti usposobljeno osebje.</p>
<p><b>SK</b>  <b>NEBEZPEČENSTVO</b></p> <p>Nebezpečné napätie. Nebezpečenstvo ohrozenia života alebo vzniku ťažkých zranení. Pred prácou na zariadení vypnite a zaistite všetky napájacie prípojky tohto zariadenia. Pred zapnutím napájania tohto zariadenia najprv nasad'te späť všetky kryty.</p>	<p><b>HU</b>  <b>VESZÉLY</b></p> <p>Veszélyes feszültség. Életveszély vagy súlyos sérülésveszély. Mielőtt bármilyen munkavégzést kezd az eszközön, az áramellátást le kell kapcsolni, és véletlen bekapcsolás elleni védelemmel kell ellátni. Az áramellátás visszakapcsolása előtt minden burkolatot vissza kell helyezni.</p>
<p> <b>UPOZORNENIE</b></p> <p>Inštaláciu a údržbu musí vykonávať kvalifikovaný personál.</p>	<p> <b>MEGJEGYZÉS</b></p> <p>A telepítést és a karbantartást kizárólag szakképzett személyzet végezheti.</p>



EN

**⚠ DANGER**

**Hazardous voltage. Will cause death or serious injury.** Turn off and lock out all power supplying this device before working on this device. Replace all covers before power supplying this device is turned on.

ES

**⚠ PELIGRO**

**Tensión peligrosa. Puede causar la muerte o lesiones graves.** Antes de trabajar en este dispositivo, desconecte y bloquee todas las fuentes que lo alimentan eléctricamente. Recoloque todas las cubiertas antes de volver a conectar la alimentación eléctrica para este dispositivo.

FR

**⚠ DANGER**

**Tension électrique dangereuse. Danger de mort ou risque de blessures graves.** Avant d'intervenir sur l'appareil, couper toutes les sources de tension et les consigner contre la refermeture. Remettez en place tous les couvercles avant de remettre l'appareil sous tension.



Required tools / Notwendige Werkzeuge / Outils nécessaires / Herramientas requeridas / 必要工具



cal. ISO 6789



Contents / Lieferumfang / Etendue de la livraison / Alcance de suministro / 供货范围



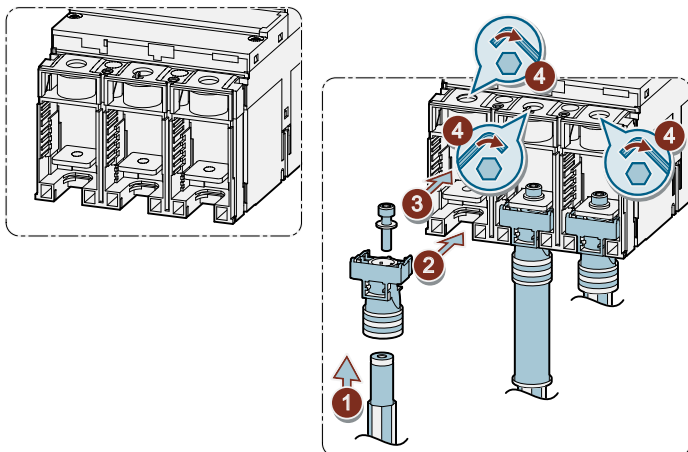
		3P				4P			
3VA5	125	3VA9133 - 0QF00		6x	—	3VA9134 - 0QF00		8x	—
	250	3VA9233 - 0QF00				3VA9234 - 0QF00			
3VA6	150 / 250	3VA9243 - 0QF00		3x	3x	3VA9244 - 0QF00		4x	4x
	400 / 600	3VA9473 - 0QF00				3VA9474 - 0QF00			

		3P				4P			
3VA5	125	3VA9133 - 0QE00				3VA9134 - 0QE00			
	250	3VA9233 - 0QE00				3VA9234 - 0QE00			
3VA6	150 / 250	3VA9243 - 0QE00				3VA9244 - 0QE00			
	400 / 600	3VA9473 - 0QE00				3VA9474 - 0QE00			

3VA5	125	3VA9131 - 0QF10	2x	—		3VA9131 - 0QF20	2x	—		3VA9131 - 0QE10	3VA9131 - 0QE20		
	250	3VA9231 - 0QF10				3VA9231 - 0QF20				3VA9231 - 0QE10	3VA9231 - 0QE20		
3VA6	150 / 250	3VA9241 - 0QF10	1x	1x		3VA9241 - 0QF20	1x	1x		3VA9241 - 0QE10	3VA9241 - 0QE20		
	400 / 600	3VA9471 - 0QF10				3VA9471 - 0QF20				3VA9471 - 0QE10	3VA9471 - 0QE20		



Connection / Anschluss / Raccordement / Conexión / 连接



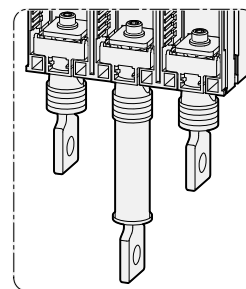
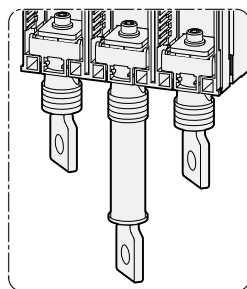
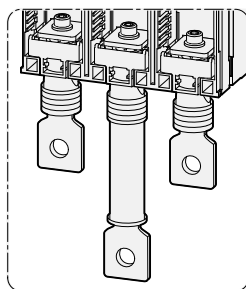
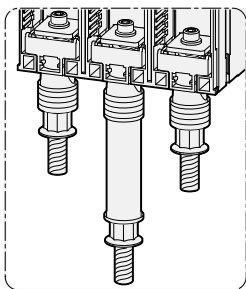
3VA5	125	M6 x 10 mm	5/32" [4]	55 [6]
	250	1/4" x 3/4"	3/16"	90 [10]
3VA6	150 / 250	5/16" x 3/4"	1/4"	180 [20]
	400 / 600	5/16" x 3/4"	1/4"	180 [20]
3VA914.-0K.00	150 / 250	1/4" x 3/4"	3/16"	90 [10]



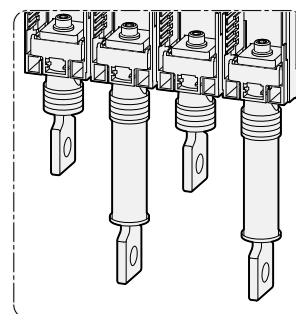
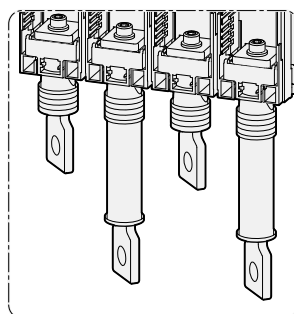
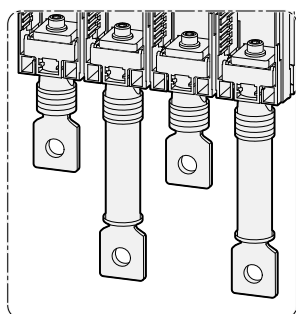
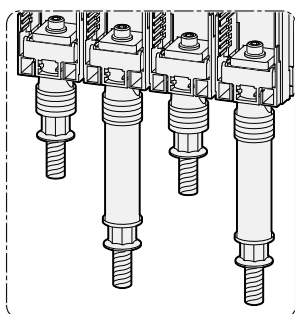
Information / Information / Informations / Información / 信息



3VA5 - 3P  
3VA6 - 3P



3VA5 - 4P  
3VA6 - 4P





EN

**⚠ DANGER**

**Hazardous voltage. Will cause death or serious injury.** Turn off and lock out all power supplying this device before working on this device. Replace all covers before power supplying this device is turned on.

ES

**⚠ PELIGRO**

**Tensión peligrosa. Puede causar la muerte o lesiones graves.** Antes de trabajar en este dispositivo, desconecte y bloquee todas las fuentes que lo alimentan eléctricamente. Recoloque todas las cubiertas antes de volver a conectar la alimentación eléctrica para este dispositivo.

FR

**⚠ DANGER**

**Tension électrique dangereuse. Danger de mort ou risque de blessures graves.** Avant d'intervenir sur l'appareil, couper toutes les sources de tension et les consigner contre la refermeture. Remettez en place tous les couvercles avant de remettre l'appareil sous tension.

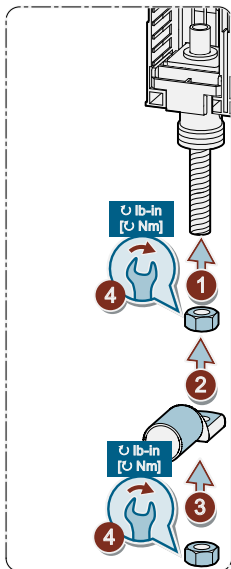


Connection / Anschluss / Raccordement / Conexión / 连接

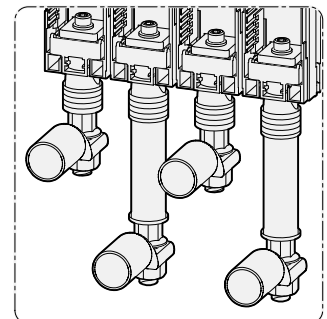
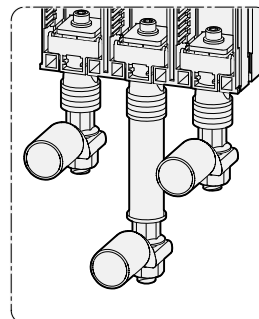
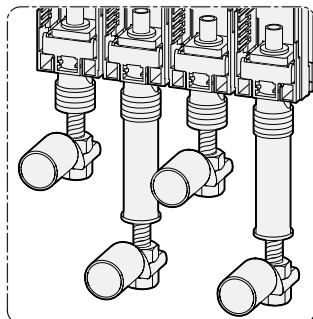
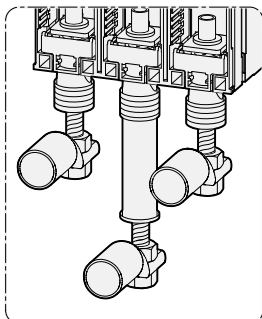
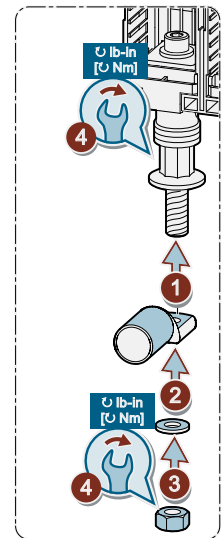


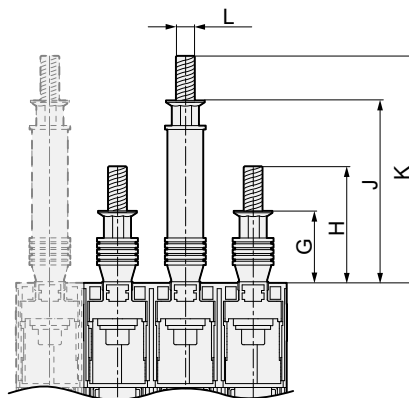
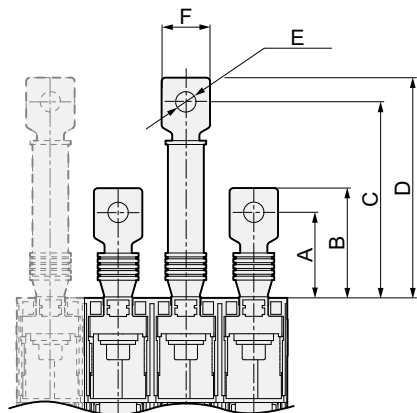
3VA5	125	M8	11/16"	105 [12]
	250	3/8"	9/16"	90 [10]
3VA6	150 / 250	1/2"	11/16" / 3/4"	180 [20]
	400 / 600	3/8"	9/16"	90 [10]
3VA914.-0K.00	150 / 250	3/8"	9/16"	90 [10]

3VA5 125







3VA5 250  
3VA6 150 / 250  
3VA6 400 / 600












	3VA5		3VA6	
	125	250	150 / 250	400 / 600
A	1.75 in [44.5 mm]		1.69 in [43 mm]	2.00 in [50 mm]
B	2.22 in [56.5 mm]		2.19 in [55.5 mm]	2.60 in [65 mm]
C	4.00 in [101.5 mm]		3.94 in [100 mm]	4.50 in [115 mm]
D	4.49 in [114 mm]		4.43 in [112.5 mm]	5.20 in [130 mm]
E	5/16 in [8.4 mm]		3/8 in [10.5 mm]	1/2 in [13.2 mm]
F	0.60 in [16 mm]		0.87 in [22 mm]	1.20 in [29.4 mm]

	3VA5		3VA6	
	125	250	150 / 250	400 / 600
G	0.85 in [21.5 mm]		1.42 in [36 mm]	1.77 in [45 mm]
H	2.34 in [59.5 mm]		2.32 in [59 mm]	3.29 in [83.5 mm]
J	3.09 in [78.5 mm]		3.66 in [93 mm]	4.13 in [105 mm]
K	4.59 in [116.5 mm]		4.57 in [116 mm]	5.65 in [143.5 mm]
L	M8		3/8"	1/2"


		<b>EN</b>  <b>DANGER</b> <b>Hazardous voltage. Will cause death or serious injury.</b> Turn off and lock out all power supplying this device before working on this device. Replace all covers before power supplying this device is turned on.
<b>ES</b>  <b>PELIGRO</b> <b>Tensión peligrosa. Puede causar la muerte o lesiones graves.</b> Antes de trabajar en este dispositivo, desconecte y bloquee todas las fuentes que lo alimentan eléctricamente. Recoloque todas las cubiertas antes de volver a conectar la alimentación eléctrica para este dispositivo.	<b>FR</b>  <b>DANGER</b> <b>Tension électrique dangereuse. Danger de mort ou risque de blessures graves.</b> Avant d'intervenir sur l'appareil, couper toutes les sources de tension et les consigner contre la refermeture. Remettez en place tous les couvercles avant de remettre l'appareil sous tension.	

	<b>Information / Information / Informations / Información / 信息</b>	
---	--	---

		<b>EN</b>  <b>DANGER</b> <b>Arcing hazard. Will cause death or serious injury.</b> One barrier method must be applied, as noted in the breaker instructions, per the specific application parameters.
<b>DE</b>  <b>GEFAHR</b> <b>Lichtbogengefahr. Lebensgefahr oder schwere Verletzungsgefahr.</b> Wie in der Anleitung zum Leistungsschalter ausgeführt, muss entsprechend der spezifischen Anwendungsparameter eine Sperrmethode verwendet werden.	<b>FR</b>  <b>DANGER</b> <b>Danger d'arc. Danger des mort ou risque de blessures graves.</b> Une méthode d'isolation correspondant à l'application doit être mise en œuvre comme indiqué dans la notice du disjoncteur.	
<b>ES</b>  <b>PELIGRO</b> <b>Peligro de arco eléctrico. Puede causar la muerte o lesiones graves.</b> Es preciso usar un método de aislamiento contra contactos directos como se indica en la instrucciones de interruptor, considerando además los parámetros de la aplicación específica.	<b>IT</b>  <b>PERICOLO</b> <b>Pericolo di formazione d'arco elettrico. Può provocare la morte o gravi lesioni.</b> Come indicato nelle Istruzioni operative dell'interruttore automatico, si deve utilizzare un metodo di isolamento conformemente al tipo di applicazione specifico.	
<b>PT</b>  <b>PERIGO</b> <b>Perigo de formação de arco voltaico. Perigo de morte ou ferimentos graves.</b> É necessário aplicar um método de barreira de separação, como referido nas instruções do disjuntor, de acordo com os parâmetros de aplicação específicos.	<b>TR</b>  <b>TEHLİKE</b> <b>Kıvılcım tehlikesi. Ölüm ya da ciddi yaralanmaya sebebiyet verir.</b> Kesici talimatlarında belirtildiği gibi, özel uygulama parametreleri ile bir bariyer yöntemi uygulanmalıdır.	
<b>РУ</b>  <b>ОПАСНО</b> <b>Опасность электрической дуги. Может привести к смерти или серьезным травмам.</b> Должен применяться один из методов барьеров, указанных в руководстве выключателя, в соответствии со специфическими параметрами приложения.	<b>PL</b>  <b>ZAGROŻENIE</b> <b>Ryzyko wyładowań łukowych. Mogą powodować utratę życia lub poważne obrażenia.</b> Należy zastosować jedną z metod ochronnych dla określonych parametrów zastosowania, jak przedstawiono w instrukcji wyłącznika.	
<b>中</b>  <b>危険</b> <b>电弧危险。将导致死亡或重伤。</b> 必须根据特定应用参数应用一种屏障方法，如断路器说明中所述。	<b>HR</b>  <b>OPASNOST</b> <b>Opasnost od iskrenja. Opasnost po život ili opasnost od teških ozljeda.</b> Potrebno je primijeniti metodu jedne prepreke, kako je navedeno u uputama za prekidač, u skladu s određenim primjenjivim parametrima.	
<b>FI</b>  <b>VAARA</b> <b>Valokaaren vaara. Seurauksena on vakava loukkaantuminen tai kuolema.</b> Jonkin eristyskeinon käyttö on pakollista, ja se on toteutettava erityisten käyttöparametrien mukaisesti, kuten on kuvattu katkaisijan ohjeissa.	<b>БГ</b>  <b>ОПАСНОСТ</b> <b>Опасност от електрическа дъга. Може да причини смърт или сериозни наранявания.</b> Трябва да се използва метод с една преграда (както е указано в инструкциите за автоматичния прекъсвач) в съответствие с указанията и параметрите за конкретното приложение.	
<b>EE</b>  <b>OHT</b> <b>Keevituskaare oht. Võib olla eluohtlik või tekitada tõsiseid vigastusi.</b> Kasutada tuleb ühte tõkestusmeetodit, nagu on märgitud kaitselüliti juhistes, vastavalt konkreetse rakenduse parameetritele.	<b>LV</b>  <b>BĪSTAMI</b> <b>Lokālzādes risks. Izraisa nāvi vai smagus miesas bojājumus.</b> Jāizmanto vienas barjeras metode, kā minēts pārtraucēja instrukcijās, ievērojot noteiktos lietojuma parametrus.	
<b>LT</b>  <b>PAVOJUS</b> <b>Lanko susidarymo pavojus. Sukels mirtį arba sužalojimą.</b> Konkrečių naudojimo atvejų parametrams reikia taikyti, kaip nurodyta jungtuvo instrukcijoje, vieno barjero metodą.	<b>DA</b>  <b>FARE</b> <b>Lysbud fare. Forårsager død eller alvorlige kvæstelser.</b> Der skal anvendes en spærremetode som nævnt i afbryder-anvisningerne, efter de specifikke applikationsparametre.	
<b>MT</b>  <b>PERIKLU</b> <b>Periklu ta' arkjar (arcing). Dan jiġa' jikkawża mewt jew korrimenti gravi.</b> Hekk kif deskritt fl-istruzzjonijiet tas-circuit breaker, għandu jiġi applikat metodu ta' qtugħ tal-kurrent wieħed biss skont il-parametri speċifiċi tal-applikazzjoni.	<b>NL</b>  <b>GEVAAR</b> <b>Gevaar van vonken. Leidt tot de dood of ernstig letsel.</b> Eén blokkeermethode moet worden toegepast, zoals vermeld in de stroomonderbrekerinstructies, via de specifieke toepassingsparameters.	

<b>EL</b>	<b>⚠ KINΔYNOΣ</b>	<b>GA</b>	<b>⚠ CONTÚIRT</b>
Κίνδυνος σπινθηρισμών. Προκαλείται θάνατος ή σοβαρός τραυματισμός. Όπως αναφέρεται στις οδηγίες διακόπτη, πρέπει να εφαρμόζεται μία μέθοδος φραγής για τις συγκεκριμένες παραμέτρους εφαρμογής.		Baol stuála. Beidh sé ina chúis bháis nó tromghortaithe Ní mór modh baic amháin a chur i bhfeidhm mar atá curtha in iúl sna treoracha scoradáin, de réir na sainpharaiméadair feidhmchláir.	
<b>RO</b>	<b>⚠ PERICOL</b>	<b>SV</b>	<b>⚠ FARA</b>
Pericol de arc electric. Acesta va provoca decesul sau o vătămare gravă. Trebuie să se aplice o metodă de barieră, așa cum prevăd instrucțiunile întrerupătorului, conform parametrilor aplicației respective.		Överslagsrisk. Kommer att orsaka dödsfall eller allvarliga personskada. En barriärmetod måste tillämpas enligt de specifika applikationsparametrarna, se uppgifterna i brytarens instruktioner.	
<b>SK</b>	<b>⚠ NEBEZPEČENSTVO</b>	<b>SL</b>	<b>⚠ NEVARNOST</b>
Nebezpečnost vzniku el. oblúka. Nebezpečnost ohrozenia života alebo vzniku vážnych zranení. Použitý musí byť jeden spôsob vytvorenia bariéry, podľa parametrov konkrétnej aplikácie, ako to je uvedené v návode na použitie pre vypínač.		Nevarnost iskenja. Nevarnost za življenje ali nevarnost hudih poškodb. Metoda z eno blokado se mora uporabiti, kot je navedeno v navodilih odklopnika, glede na specifične parametre aplikacije.	
<b>CZ</b>	<b>⚠ NEBEZPEČÍ</b>	<b>HU</b>	<b>⚠ VESZÉLY</b>
Nebezpečí vzniku elektrického oblouku. Může způsobit usmrčení nebo vážné poranění. Podle pokynů pro jistič musí být použita metoda jedné bariéry, a to s ohledem na parametry konkrétní aplikace.		Ívksülés veszélye. Halált vagy komoly sérülést okoz. Egy potenciálgát módszert kell alkalmazni a megszakító utasításokban leírtak szerint, az adott alkalmazási paramétereknek megfelelően.	

<b>i</b>	<b>Information / Information / Informations / Información / 信息</b>	<b>i</b>
----------	--	----------

3VA5 125	3ZW1012-1VA10-0AA0	
	3ZW1012-1VA10-5AA0	
3VA5 250	3ZW1012-1VA10-3AA0	
	3ZW1012-1VA10-4AA0	
3VA6 150/250	3ZW1012-1VA20-0AA0	
	3ZW1012-1VA20-2AA0	
3VA6 400/600	3ZW1012-1VA23-1AA0	
	3ZW1012-1VA23-0AA0	





EN

**⚠ DANGER**

**Hazardous voltage. Will cause death or serious injury.** Turn off and lock out all power supplying this device before working on this device. Replace all covers before power supplying this device is turned on.

ES

**⚠ PELIGRO**

**Tensión peligrosa. Puede causar la muerte o lesiones graves.** Antes de trabajar en este dispositivo, desconecte y bloquee todas las fuentes que lo alimentan eléctricamente. Recoloque todas las cubiertas antes de volver a conectar la alimentación eléctrica para este dispositivo.

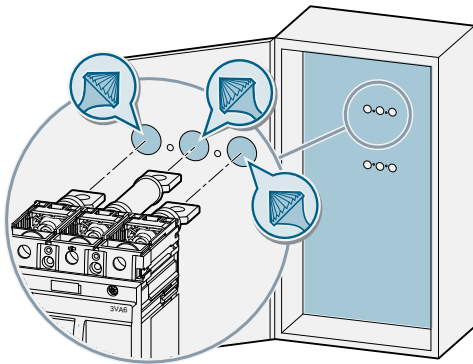
FR

**⚠ DANGER**

**Tension électrique dangereuse. Danger de mort ou risque de blessures graves.** Avant d'intervenir sur l'appareil, couper toutes les sources de tension et les consigner contre la refermeture. Remettez en place tous les couvercles avant de remettre l'appareil sous tension.

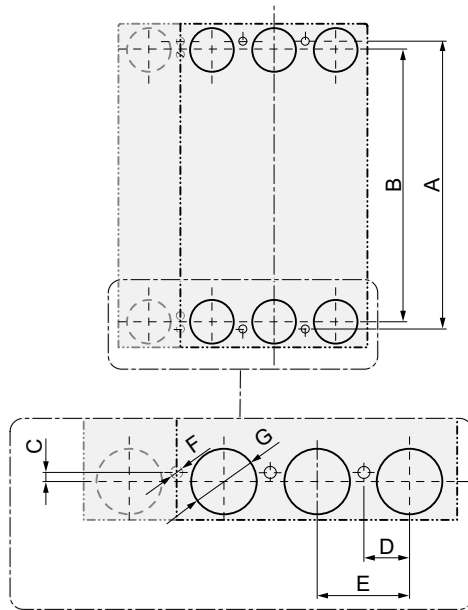


Information / Information / Informations / Información / 信息

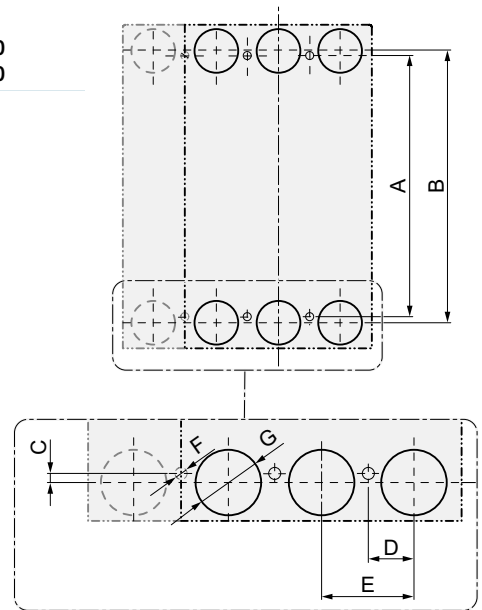


Breaker / Leistungsschalter / Disjoncteur / Interruptor / Disjuntor /  
Interruttore automatico / Kesici / Выключатель / Wyłącznik / 断路器

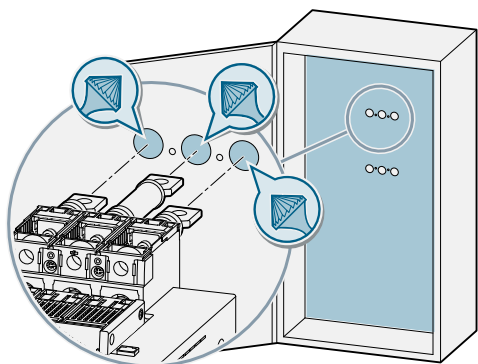
3VA5 125



3VA5 250  
3VA6 150 / 250  
3VA6 400 / 600

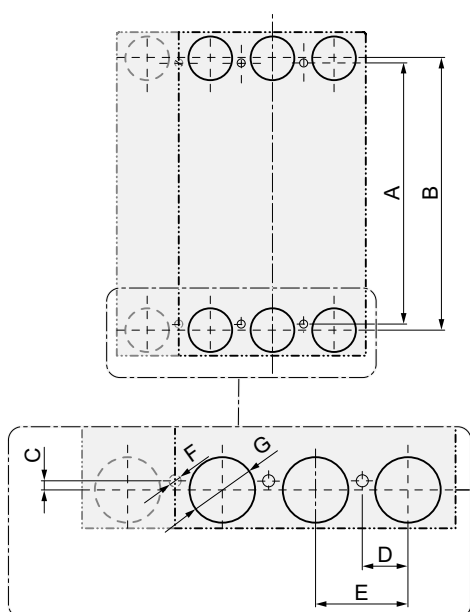


	3VA5		3VA6	
	125	250	150 / 250	400 / 600
A	4.51 in [114.5 mm]	5.24 in [133 mm]	5.75 in [146 mm]	7.09 in [180 mm]
B	4.24 in [107.8 mm]	5.67 in [144 mm]	6.18 in [157 mm]	7.87 in [200 mm]
C	0.14 in [3.5 mm]	0.22 in [5.5 mm]	0.22 in [5.5 mm]	0.39 in [10 mm]
D	0.5 in [12.7 mm]	0.69 in [17.5 mm]	0.69 in [17.5 mm]	0.91 in [23 mm]
E	1 in [25.4 mm]	1.38 in [35 mm]	1.38 in [35 mm]	1.81 in [46 mm]
F	0.16 in [4 mm]	0.18 in [4.5 mm]	0.18 in [4.5 mm]	0.22 in [5.5 mm]
G	0.67 in [17 mm]	0.96 in [24.5 mm]	0.96 in [24.5 mm]	1.34 in [34 mm]



Plug in / Draw out / Einstecken / Herausziehen / Enficher / détacher /  
 Enchufable / extraíble / Encaixar / extrair / Rimovibile / Estraibile / Takma /  
 Çekme / Подключить к сети / Извлечь / Włożyć / wyjąć / 插入 / 抽出

3VA6 150 / 250



	3VA6
	150 / 250
A	8.23 in [209 mm]
B	8.66 in [220 mm]
C	0.22 in [5.5 mm]
D	0.69 in [17.5 mm]
E	1.38 in [35 mm]
F	0.18 in [4.5 mm]
G	0.96 in [24.5 mm]

EN

NOTICE

These instructions do not purport to cover all details or variations in equipment, or to provide for every possible contingency in connection with installation, operation, or maintenance. Should additional information be desired, please contact the local Siemens sales office. The contents of this instruction manual shall not become part of or modify any prior or existing agreement, commitment, or relationship. The sales contract contains the entire obligation of Siemens. The warranty contained in the contract between the parties is the sole warranty of Siemens. Any statements contained herein do not create new warranties or modify the existing warranty.

Trademarks - Unless otherwise noted, all names identified by ® are registered trademarks of Siemens AG or Siemens Industry, Inc. The remaining trademarks in this publication may be trademarks whose use by third parties for their own purposes could violate the rights of the owner.