

1

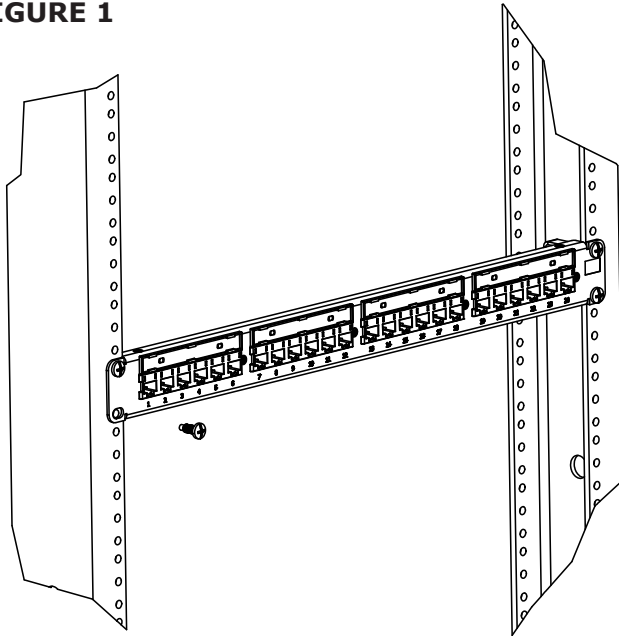
MOUNTING & CABLE ROUTING

- Using the supplied mounting screws and washers, mount the patch panel to the desired position of a 19" relay rack.

En se servant des vis et des rondelles de montage fournies, installer le panneau de raccordement à la position désirée sur un support à relais de 48 cm.

Utilizando los tornillos y tuercas de fijación provistos, fijar la placa de empalme en la posición que se desee de una rejilla de relé de 48 cm.

FIGURE 1



- Route half the cables being terminated from the left and the other half from the right. Ensure that enough slack is provided to properly secure cables to the cable management bar when it is attached.

Acheminer la moitié des câbles à être raccordés aux bornes de gauche et l'autre moitié à celles de droite. S'assurer de laisser suffisamment de jeu afin de pouvoir raccorder adéquatement les câbles à la barre de gestion des câbles une fois en place.

Encaminar la mitad de los cables que se van a conectar a los bornes desde la izquierda y la otra mitad desde la derecha. Asegurarse de que queden bastante flojos para asegurar correctamente los cables a la barra de gestión de cables cuando se haga la conexión.

2

CABLE PREPARATION AND TERMINATION

- Trim cable jacket back approximately 2 inches, as shown.

Caution: Do not damage conductors

Lace the pairs into the appropriate IDC following the Universal Wiring Label for T568A or T568B wiring schemes.

Dénuder la gaine des câbles d'environ 5 cm conformément à l'illustration.

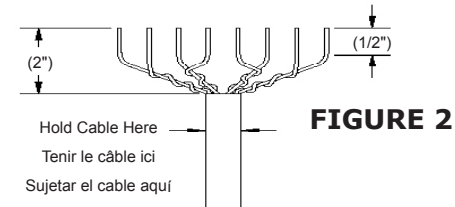
Attention : Ne pas endommager les conducteurs.

Agencer les paires dans l'IDC appropriée selon les schémas des étiquettes de câblage universel du T568A ou du T568B.

Pelar la envoltura del cable aproximadamente 5 cm (2 pulgadas), como se muestra.

¡Cuidado!: No dañar los conductores

Enlazar los pares en el IDC apropiado siguiendo los esquemas de cableado de la etiqueta de cableado universal para T568A o T568B.



- Starting at the bottom corner of the panel, where the cables feed, lace pairs into the appropriate IDC following the Universal Wiring Label for T568A or T568B wiring schemes and work to the middle of the panel.

À partir du coin inférieur du panneau, à l'entrée des câbles, agencer les paires dans les bornes perforantes (IDC) appropriées selon les schémas des étiquettes de câblage universel du T568A ou du T568B jusqu'au milieu du panneau.

Comenzando por la esquina inferior de la placa, donde los cables entran, enlazar pares en las bornes de desplazamiento de aislación (IDC) apropiadas, siguiendo los esquemas de cableado de la etiqueta de cableado universal para T568A o T568B y trabajar hacia la mitad de la placa.

FIGURE 3 (continued on p.4)

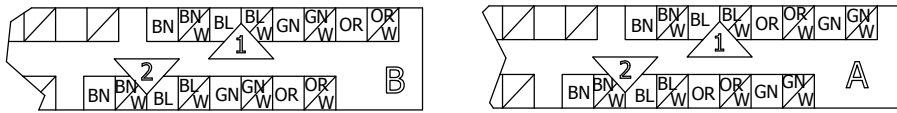
Cat. 5e/6



FIGURE 3 (continued from p.3)

Cat. 6A

NOTE: HP6A Panels are not compatible with 6 position RJ11, RJ14 and RJ25 plugs. Panneaux HP6A sont pas compatibles avec la position 6 RJ11, RJ14 et RJ25 bouchons. Paneles HP6A no son compatibles con los conectores de 6 posiciones RJ11, RJ14 y RJ25.

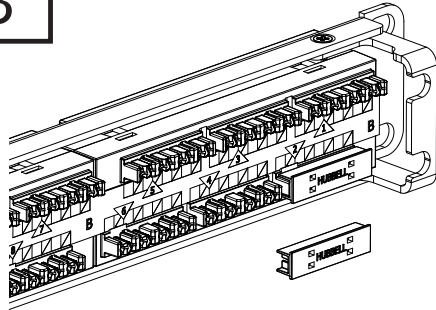


3) Punch down individual conductors using Hubbell's single position 110 punch down tool or equivalent.

Enfoncer les conducteurs individuels en utilisant l'outil à percussion à une position de Hubbell ou l'équivalent.

Hundir cada conductor utilizando un punzón 110 de posición única de Hubbell o su equivalente.

3 STUFFER CAPS



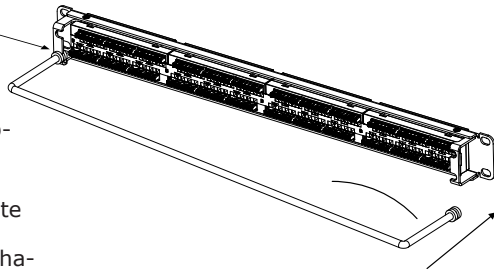
Install stuffer caps onto terminated ports until snaps engage.
 Installer les presseurs sur les ports terminés jusqu'à l'enclenchement.
 Instale las cubiertas de insertar en los puertos terminados hasta que encaje

4 CABLE MANAGEMENT BAR

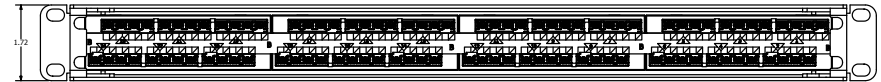
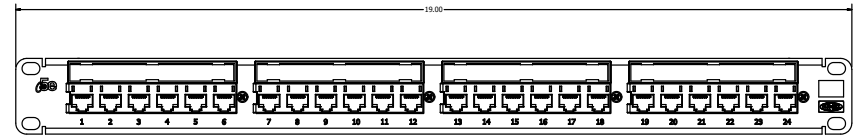
- 1.) Install one end of the bar into the slot in the bracket.
- 1.) Installer une extrémité de la barre dans la fente du
- 1.) Instale un extremo de la barra en el barreno de la

Cable Manager Bracket
 Support du gestionnaire de câbles
 Abrazadera para manejo de cables

- 2.) Slightly bend the other end inward while engaging it into the slot in the opposing bracket.
- 2.) Plier délicatement l'autre extrémité vers l'intérieur en l'insérant dans la fente du support opposé.
- 2.) Suavemente doble el otro extremo hacia adentro para que entre en la abrazadera opuesta



Installation instructions for Hubbell HP, SC, and NS series patch panels.
 Directives de montage des panneaux de raccordement des séries HP, SC et NS de Hubbell
 Instrucciones de instalación para los Paneles de parcheo Hubbell de las Series HP, SC y NS.



Each Patch Panel product contains the following:
 Chaque panneau de raccordement contient ce qui suit :
 Cada Panel de parcheo contiene lo siguiente:

- (1) Patch Panel
- (1) Panneau de raccordement
- (1) Panel de Parcheo

- #12-24 Screw Pack
- Ensemble de vis n° 12-24
- Paquete de tornillos # 12-24

- Label Insert Pack*
- Jeu d'étiquettes à insérer*
- Paquete de etiquetas de inserción*

Optional Equipment*:
 Équipement optionnel* :
 Equipo opcional*

- Cable Manager Bar
- Barre de gestion des câbles
- Barra de manejo de cables
- Stuffer Caps
- Pressoirs
- Cubierta de insertar

*Optional Equipment and some component quantities dependant on category level and patch panel series.

*Équipement optionnel et certaines quantités de composants selon le niveau de la catégorie et la série du panneau de raccordement.

* El equipo opcional y algunas de las cantidades de componentes dependen del nivel de la categoría y la serie del panel de parcheo.