

Vive Wireless Receptacle

English

P/N 0301825 Rev. B 120 V~ 50/60 Hz
10/2017

Wireless Receptacle with Clear Connect Technology

Load Type	Relay Ratings	
	120 V~ 15 A single phase only CAR2S-15-STR, CAR2S-15-DTR	120 V~ 20 A single phase only CAR2S-20-STR, CAR2S-20-DTR
Tungsten	1000 W	1500 W
LED/CFL	3.75 A	5 A
AC General Use	15 A	20 A
Resistive	15 A	20 A
Inductive	15 A	20 A
Motor	0.5 HP 120 V~	1.0 HP 120 V~

Please read before installing.

For set-up, programming, and troubleshooting with a Vive system, please refer to the installation instructions included with the Vive hub or at www.lutron.com

Important Notes:

- For installation by an electrician or qualified installer in accordance with all local and national electrical codes.
- Use copper conductors only.
- Check to see that the device type and rating is suitable for the application.
- DO NOT** install if product has any visible damage.
- Operate between 32 °F and 122 °F (0 °C and 50 °C) ambient temperature.
- 0% to 95% humidity, non-condensing.
- For indoor use only.
- DO NOT** paint the Wireless Receptacle or downstream receptacles.
- Recommended minimum wallbox depth is 2 in (51 mm).
- Clean with a soft damp cloth only. **DO NOT** use any chemical cleaners.
- DO NOT** wire while the circuit breaker is on. Permanent damage to the Wireless Receptacle may result.
- Receptacle turns ON automatically in response to both a Radio Powr Savr occupancy and Radio Powr Savr vacancy sensor.
- Not intended for control of permanently installed lighting fixtures.

⚠ WARNING Shock Hazard: May result in serious injury or death. Turn off power at circuit breaker before installing the unit.

⚠ WARNING Entrapment Hazard: To avoid the risk of entrapment, serious injury, or death, these controls must not be used to control equipment which is not visible from every control location or which could create hazardous situations such as entrapment if operated accidentally.

⚠ WARNING Fire Hazard: To avoid the risk of fire, serious injury, or death, these controls must not be used to control equipment which is not visible from every control location or which could create hazardous situations such as fire if operated accidentally.

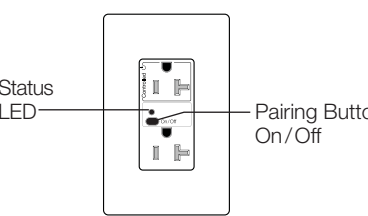
Important Note:

Examples of such equipment which must not be operated by these controls include (but are not limited to) motorized gates, industrial doors, space heaters, etc. It is the installer's responsibility to ensure that the equipment being controlled is visible from every control location and that only suitable equipment is connected to these controls. Failure to do so could result in serious injury or death.

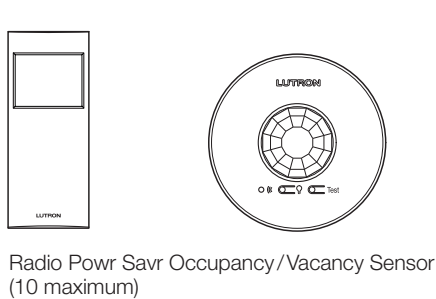
Required Components

Each system requires:

At least one Wireless Receptacle
(20 A split option shown below)

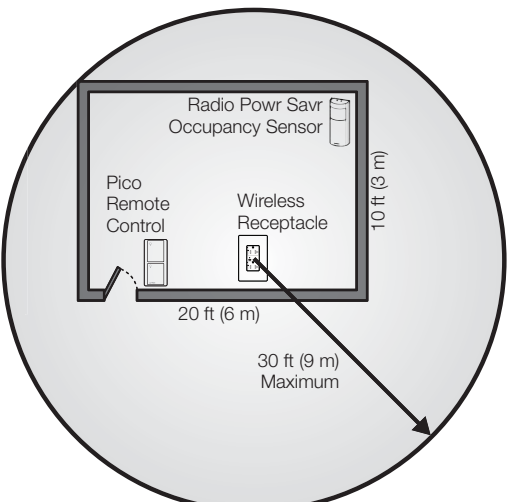


At least one Wireless Transmitter



RF Coverage

All Wireless Transmitters must be installed within 30 ft (9 m) of the Wireless Receptacle.



FCC/IC Information:

This device complies with part 15 of the FCC Rules and Industry Canada license-exempt RSS standard(s). Operation is subject to the following two conditions:
(1) This device may not cause interference, and
(2) this device must accept any interference, including interference that may cause undesired operation. Modifications not expressly approved by Lutron Electronics Co., Inc. could void the user's authority to operate this equipment.

Note: This equipment has been tested and found to comply with the limits for a Class B digital device, pursuant to part 15 of the FCC Rules. These limits are designed to provide reasonable protection against harmful interference in a residential installation. This equipment generates, uses and can radiate radio frequency energy and, if not installed and used in accordance with the instructions, may cause harmful interference to radio communications. However, there is no guarantee that interference will not occur in a particular installation. If this equipment does cause harmful interference to radio or television reception, which can be determined by turning the equipment off and on, the user is encouraged to try to correct the interference by one or more of the following measures:
– Reorient or relocate the receiving antenna
– Increase the separation between the equipment and receiver
– Connect the equipment into an outlet on a circuit different from that to which the receiver is connected
– Consult the dealer or an experienced radio/TV technician for help

Limited Warranty

(Valid only in U.S.A., Canada, Puerto Rico, and the Caribbean.)

Lutron will, at its option, repair or replace any unit that is defective in materials or manufacture within one year after purchase. For warranty service, return unit to place of purchase or mail to Lutron at 7200 Suter Rd., Coopersburg, PA 18036-1299, postage pre-paid.

THIS WARRANTY IS IN LIEU OF ALL OTHER EXPRESS WARRANTIES, AND THE IMPLIED WARRANTY OF MERCHANTABILITY IS LIMITED TO ONE YEAR FROM PURCHASE. THIS WARRANTY DOES NOT COVER THE COST OF INSTALLATION, REMOVAL OR REINSTALLATION, OR DAMAGE RESULTING FROM MISUSE, ABUSE, OR DAMAGE FROM IMPROPER WIRING OR INSTALLATION. THIS WARRANTY DOES NOT COVER INCIDENTAL OR CONSEQUENTIAL DAMAGES. LUTRON'S LIABILITY ON ANY CLAIM FOR DAMAGES ARISING OUT OF OR IN CONNECTION WITH THE MANUFACTURE, SALE, INSTALLATION, DELIVERY, OR USE OF THE UNIT SHALL NEVER EXCEED THE PURCHASE PRICE OF THE UNIT.

This warranty gives you specific legal rights, and you may have other rights which vary from state to state. Some states do not allow the exclusion or limitation of incidental or consequential damages, or limitation on how long an implied warranty may last, so the above limitations may not apply to you.

Lutron, Claro, Clear Connect, Pico, and Satin Colors are trademarks of Lutron Electronics Co., Inc., registered in the U.S. and other countries. Radio Powr Savr, and Vive are trademarks of Lutron Electronics Co., Inc.

NEC is a registered trademark of National Fire Protection Association, Quincy, Massachusetts.

© 2016-2017 Lutron Electronics Co., Inc.

Receptáculo inalámbrico Vive

Español

N/P 0301825 Rev. A 120 V~ 50/60 Hz
10/2017

Receptáculo inalámbrico con tecnología Clear Connect

Tipo de carga	Especificaciones de relés	
	Sólo 120 V~ 15 A monofásico CAR2S-15-STR, CAR2S-15-DTR	Sólo 120 V~ 20 A monofásico CAR2S-20-STR, CAR2S-20-DTR
Tungsteno	1 000 W	1 500 W
LED/LFCA	3,75 A	5 A
CA de uso general	15 A	20 A
Resistiva	15 A	20 A
Inductiva	15 A	20 A
Motor	0,5 HP 120 V~	1,0 HP 120 V~

Por favor leer antes de instalar.

Para la configuración, programación y resolución de problemas con un sistema Vive, consulte las instrucciones de instalación incluidas con el hub Vive o en www.lutron.com

Notas importantes:

- Para ser instalado por un electricista o instalador calificado de acuerdo con todas las normativas eléctricas locales y nacionales.
- Sólo utilice conductores de cobre.
- Verifique que el tipo de dispositivo y la certificación sean adecuados para la aplicación.
- NO** instale este producto si tuviera algún daño visible.
- Opérelolo entre 0 °C y 50 °C (32 °F y 122 °F) de temperatura ambiente.
- 0 a 95% de humedad, sin condensación.
- Sólo para uso bajo techo.
- NO** pinte el receptáculo inalámbrico o los receptáculos corriente abajo.
- La profundidad mínima recomendada de la caja de empotrar es de 51 mm (2 pulg).
- Sólo limpie con un paño suave y húmedo. **NO** utilice ningún limpiador químico.
- NO** lo conecte mientras el disyuntor está activado. Podría ocasionar un daño permanente al receptáculo inalámbrico.
- El receptáculo se ACTIVA automáticamente en respuesta a los sensores Radio Powr Savr tanto de ocupación como de vacancia.
- NO está diseñado para el control de artefactos de iluminación instalados de manera permanente.

⚠ ADVERTENCIA Peligro de descarga eléctrica: Podría ocasionar lesiones graves o la muerte. Antes de instalar el equipo desconecte el suministro eléctrico en el disyuntor.

⚠ ADVERTENCIA Peligro de atrapamiento: Para evitar el riesgo de atrapamiento, lesiones graves o la muerte, estos controles no deben ser utilizados para controlar equipos que no estén visibles desde todas las ubicaciones de control o que pudieran crear situaciones peligrosas, tales como atrapamiento, si fueran operados accidentalmente.

⚠ ADVERTENCIA Peligro de incendio: Para evitar el riesgo de incendio, lesiones graves o la muerte, estos controles no deben ser utilizados para controlar equipos que no estén visibles desde todas las ubicaciones de control o que pudieran crear situaciones peligrosas, tales como incendio, si fueran operados accidentalmente.

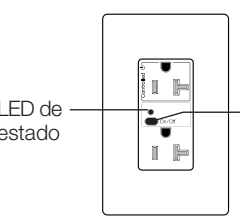
Nota importante:

Ejemplos de equipos que no deben ser operados por estos controles incluyen (entre otros) puertas motorizadas, puertas industriales, calefactores de recintos, etc. Es de responsabilidad del instalador asegurar que los equipos controlados sean visibles desde cada ubicación de control, y que sólo se conecten a estos controles los equipos adecuados. No hacerlo podría ocasionar lesiones graves o la muerte.

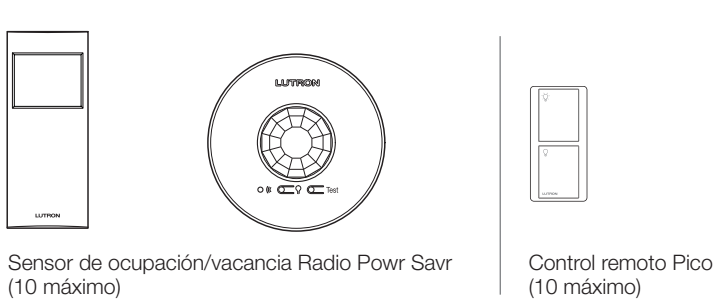
Componentes requeridos

Cada sistema requiere:

Al menos un receptáculo inalámbrico
(Abajo se muestra la opción 20 A dividido)

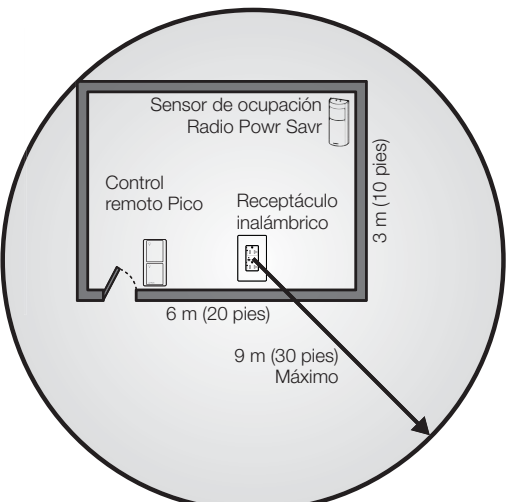


Al menos un transmisor inalámbrico



Cobertura de RF

Todos los transmisores inalámbricos deben instalarse a menos de 9 m (30 pies) del receptáculo inalámbrico.



Información de la FCC/IC:

Este dispositivo satisface la parte 15 de las reglas de la FCC y las normas RSS de exención de licencia de Industry Canada. La operación está sujeta a las dos siguientes condiciones:

- Este dispositivo no deberá causar interferencias, y
- Este dispositivo deberá aceptar cualquier interferencia, incluidas las interferencias que pudieran provocar un funcionamiento no deseado. Las modificaciones no aprobadas expresamente por Lutron Electronics Co., Inc. podrían invalidar la autorización del usuario para utilizar este equipo.

Nota: Este equipo ha sido comprobado y se lo encontrará comprendido dentro de los límites para un dispositivo digital clase B, según la sección 15 de las reglas de la FCC. Estos límites están diseñados para proporcionar una protección razonable contra las interferencias perjudiciales en una instalación residencial. Este equipo genera, utiliza y puede irradiar energía de radiofrecuencia, y si no se lo instala y utiliza de acuerdo con las instrucciones podría ocasionar interferencias perjudiciales para las radiocomunicaciones. Sin embargo, no hay garantía de que no ocurran interferencias en una instalación en particular. Si este equipo ocasionara interferencias perjudiciales para la recepción de radio o televisión, lo que puede ser determinado encendiéndolo y apagándolo, se recomienda al usuario que intente corregir la interferencia adoptando una o más de las siguientes medidas:

- Reorientar o reubicar la antena receptora
- Aumentar la separación entre el equipo y el receptor
- Conectar el equipo a un tomacorriente que corresponda a un circuito diferente de aquel al cual está conectado el receptor
- Consultar con el distribuidor o con un técnico en radio/TV experimentado para obtener ayuda

Garantía limitada

(Válida sólo en E.U.A., Canadá, Puerto Rico y el Caribe.)

Lutron reparará o reemplazará, a su entera discreción, cualquier equipo que exhiba defectos de materiales o fabricación dentro del año a partir de la compra. Para obtener el servicio de garantía, retorne el equipo al lugar donde lo adquirió o envíelo por correo a Lutron, 7200 Suter Rd., Coopersburg, PA 18036-1299, con franqueto prepagado.

ESTA GARANTÍA SE OTORGA EN LUGAR DE CUALQUIER OTRA GARANTÍA EXPRESA, Y LA GARANTÍA IMPLÍCITA DE COMERCIABILIDAD ESTÁ LIMITADA A UN AÑO A PARTIR DE LA COMPRA. ESTA GARANTÍA NO CUBRE EL COSTO DE INSTALACIÓN, REMOCIÓN O REINSTALACIÓN. NI LOS DAÑOS RESULTANTES DEL MAL USO, ABUSO O LOS DAÑOS DEBIDOS A UNA CONEXIÓN O INSTALACIÓN INCORRECTAS. ESTA GARANTÍA NO CUBRE LOS DAÑOS INCIDENTALES O CONSECUENTES. LA RESPONSABILIDAD DE LUTRON ANTE UNA RECLAMACIÓN POR DAÑOS QUE SURJAN DE LA FABRICACIÓN, VENTA, INSTALACIÓN, ENTREGA O USO DEL EQUIPO NO EXCEDERÁ NUNCA DEL PRECIO DE COMPRA DEL EQUIPO.

Esta garantía le otorga derechos legales específicos, y usted podría tener otros derechos que varían de estado en estado. Algunos estados no permiten la exclusión o limitación de los daños incidentales o consecuentes ni la limitación sobre la duración de una garantía implícita, por lo que las limitaciones anteriores podrían no regir en su caso.

Lutron, Claro, Clear Connect, Pico y Satin Colors son marcas comerciales de Lutron Electronics Co., Inc., registradas en E.U.A. y otros países.

Radio Powr Savr y Vive son marcas comerciales de Lutron Electronics Co., Inc.

NEC es una marca comercial registrada de la National Fire Protection Association, Quincy, Massachusetts.

© 2016-2017 Lutron Electronics Co., Inc.

Prise sans fil Vive

Français

N° réf. 0301825 Rév. A 120 V~ 50/60 Hz
10/2017

Prise sans fil dotée de la technologie Clear Connect

Type de charge	Caractéristiques nominales du relais	
	120 V~ 15 A monophasé seulement CAR2S-15-STR, CAR2S-15-DTR	120 V~ 20 A monophasé seulement CAR2S-20-STR, CAR2S-20-DTR
Tungstène DEL/ AFC	1 000 W 3,75 A	1 500 W 5 A
Utilisation général en courant alternatif	15 A	20 A
Résistive Inductive	15 A 15 A	20 A 20 A
Motor	0,5 HP 120 V~	1,0 HP 120 V~

Veillez lire la notice avant l'installation.

Pour de plus amples informations sur la configuration, la programmation et le dépannage d'un système Vive, veuillez consulter les instructions d'installation sur la plateforme Vive ou sur le site www.lutron.com

Remarques importantes :

- L'installation doit être confiée à un électricien ou à un installateur qualifié, conformément à l'ensemble des codes locaux et nationaux de sécurité électrique.
- Utiliser uniquement des conducteurs en cuivre.
- Vérifier que le type et la capacité nominale de l'appareil correspondent bien à l'application.
- NE PAS** installer le produit s'il présente des traces de détériorations visibles.
- Fonctionnement à température ambiante comprise entre 0 °C et 50 °C (32 °F et 122 °F).
- Humidité comprise entre 0 % et 95 %, sans condensation.
- Destiné à être utilisé en intérieur.
- NE PAS** peindre la prise sans fil ou les prises aval.
- Profondeur minimale recommandée pour le boîtier mural 51 mm (2 po).
- Nettoyer uniquement avec un chiffon doux humide. **NE PAS** utiliser de produits chimiques de nettoyage.
- NE PAS** effectuer de câblage lorsque le disjoncteur est sous tension. Dans le cas contraire, la prise sans fil pourrait être endommagée de manière irréversible.
- La prise s'allume automatiquement en réponse à un détecteur de présence Radio Powr Savr et à un détecteur d'absence Radio Powr Savr.
- Not destiné au contrôle d'appareils d'éclairage fixés à demeure.

⚠ AVERTISSEMENT Danger d'électrocution : Peut entraîner des blessures graves, voire mortelles. Couper l'alimentation au niveau du disjoncteur avant d'installer l'unité.

⚠ AVERTISSEMENT Risque d'écrasement : Afin d'éviter tout risque d'écrasement, de blessures graves, voire mortelles, ces commandes ne doivent pas être utilisées pour commander des appareils qui ne sont pas visibles depuis tous les sites de commande ou qui sont susceptibles de déboucher sur des situations dangereuses, telles que l'écrasement, en cas de manœuvre accidentelle.

⚠ AVERTISSEMENT Risque d'incendie : Afin d'éviter tout risque d'incendie, de blessures graves, voire mortelles, ces commandes ne doivent pas être utilisées pour commander des appareils qui ne sont pas visibles depuis tous les sites de commande ou qui sont susceptibles de déboucher sur des situations dangereuses, telles que l'incendie, en cas de manœuvre accidentelle.

Remarque importante :

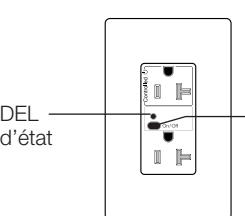
Parmi les exemples d'appareils qui ne doivent pas être pris en charge par ces commandes, citons (sans s'y limiter) les portes motorisées, les portes industrielles, les chauffages d'appoint, etc. Il incombe à l'installateur de vérifier que les appareils commandés sont visibles depuis tous les sites de commande et que seuls les appareils appropriés sont raccordés à ces commandes. Le non-respect de cette consigne peut entraîner des blessures graves, voire mortelles.

Composants nécessaires

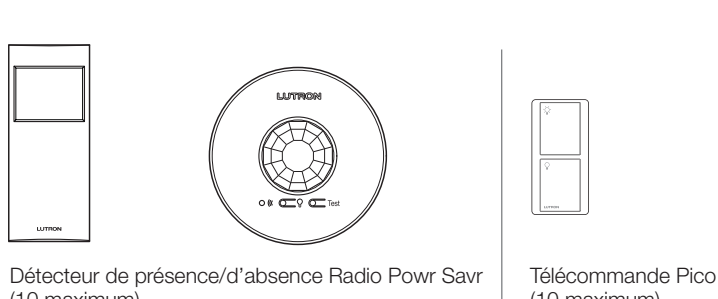
Chaque système nécessite :

Au moins une prise sans fil

(Option 20 A séparée illustrée ci-dessous)

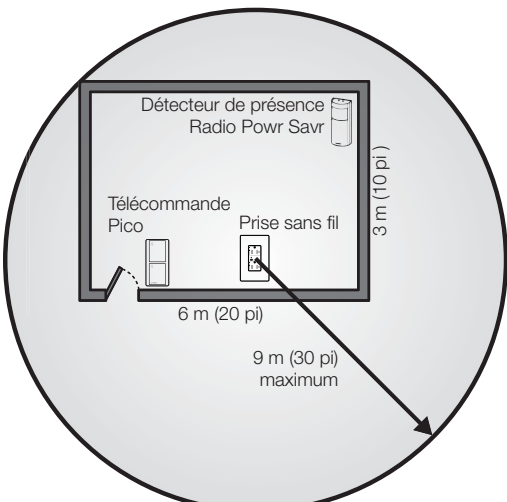


Au moins un émetteur sans fil



Couverture RF

Tous les émetteurs sans fil doivent être installés à 9 m (30 pi) de la prise sans fil.



Informations FCC/IC :

Cet appareil est conforme à l'article 15 de la réglementation FCC et des normes RSS exemptes de licence d'Industrie Canada. Le fonctionnement est soumis aux deux conditions suivantes :

- L'appareil ne doit pas provoquer de perturbations et
- Cet appareil doit pouvoir tolérer toutes les perturbations, y compris les perturbations susceptibles de provoquer un fonctionnement indésirable. Toutes modifications non expressément approuvées par Lutron Electronics Co., Inc. peuvent faire perdre à l'utilisateur son droit à utiliser cet appareil.

Remarque : Cet appareil a été testé et déclaré conforme aux limites énoncées pour un appareil numérique de classe B, en vertu de l'article 15 de la réglementation FCC. Ces limites sont conçues pour assurer une protection raisonnable contre les perturbations nuisibles dans une installation résidentielle. Cet appareil génère, utilise et peut émettre de l'énergie sous forme de fréquences radio et risque, s'il n'est pas installé et utilisé conformément aux instructions, de provoquer des perturbations nuisibles aux communications radio. Aucune garantie n'est néanmoins fournie quant à l'apparition de perturbations dans une installation particulière. Si cet appareil provoque des perturbations nuisibles à la réception radio ou télévisée, dont la présence peut être déterminée en éteignant et en rallumant l'appareil, l'utilisateur est invité à corriger ce problème en appliquant une ou plusieurs des mesures suivantes :

- Réorienter ou déplacer l'antenne réceptrice
- Augmenter la distance entre l'appareil et le récepteur
- Brancher l'appareil sur une prise d'un circuit différent de celui auquel le récepteur est raccordé
- Consulter le revendeur ou un technicien radio/télévision expérimenté pour obtenir de l'aide

Garantie limitée

(Validité limitée aux États-Unis, au Canada, à Puerto Rico et aux Caraïbes.)

Lutron se réserve le droit de réparer ou de remplacer toute unité défectueuse en raison d'un défaut de fabrication dans l'année qui suit l'achat. Pour toute réparation sous garantie, ramener l'unité au point d'achat ou l'expédier par courrier à Lutron, 7200 Suter Rd., Coopersburg, PA 18036-1299, port payé.

LA PRÉSENTE GARANTIE REMPLACE TOUTES LES AUTRES GARANTIES EXPRESSES, ET LA GARANTIE IMPLICITE DE QUALITÉ MARCHANDE EST LIMITÉE À UN AN À COMPTER DE LA DATE D'ACHAT. LA PRÉSENTE GARANTIE NE COUVRE PAS LES COÛTS D'INSTALLATION, DE RETRAIT OU DE RÉINSTALLATION NI LES DOMMAGES RÉSULTANT D'UNE MAUVAISE UTILISATION, D'UN USAGE ABUSIF OU LES DOMMAGES DÉCOULANT D'UN CÂBLAGE OU D'UNE INSTALLATION INADÉQUATE. LA PRÉSENTE GARANTIE NE COUVRE PAS LES DOMMAGES ACCESSOIRES OU LES DOMMAGES CONSÉCUTIFS. LA RESPONSABILITÉ DE LUTRON RELATIVE À TOUT DEMANDE D'INDÉMNISATION DÉCOULANT DE OU EN LIEN AVEC LA FABRICATION, LA VENTE, L'INSTALLATION, LA LIVRAISON OU L'UTILISATION DE L'UNITÉ NE DOIT JAMAIS DÉPASSER LE PRIX D'ACHAT DE L'UNITÉ.

La présente garantie vous confère des droits légaux spécifiques, et vous pourriez également jouir d'autres droits qui varient selon les États. Certains États n'autorisent pas l'exclusion ou la limitation des dommages accessoires ou consécutifs, ou la limitation quant à la durée d'une garantie tacite, les limitations ci-dessous peuvent ne pas s'appliquer dans votre cas.

Lutron, Claro, Clear Connect, Pico et Satin Colors sont des marques de commerce de Lutron Electronics Co., Inc. déposées aux États-Unis et dans d'autres pays.

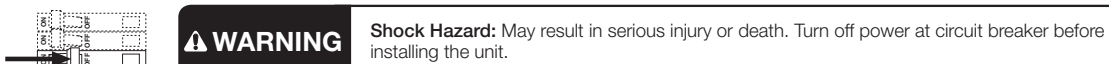
Radio Powr Savr et Vive sont des marques de commerce de Lutron Electronics Co., Inc.

NEC est une marque déposée de National Fire Protection Association, Quincy, Massachusetts.

© 2016-2017 Lutron Electronics Co., Inc.

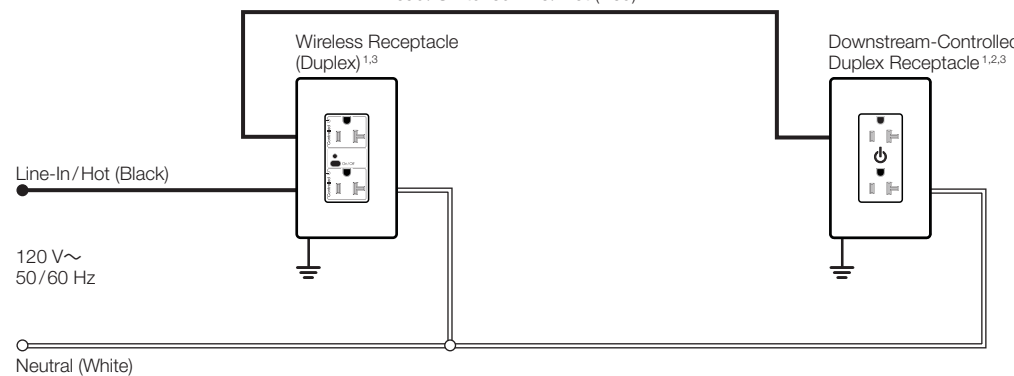
Installation

1 Turn OFF Power
Turn OFF power at the circuit breaker (or remove fuse).

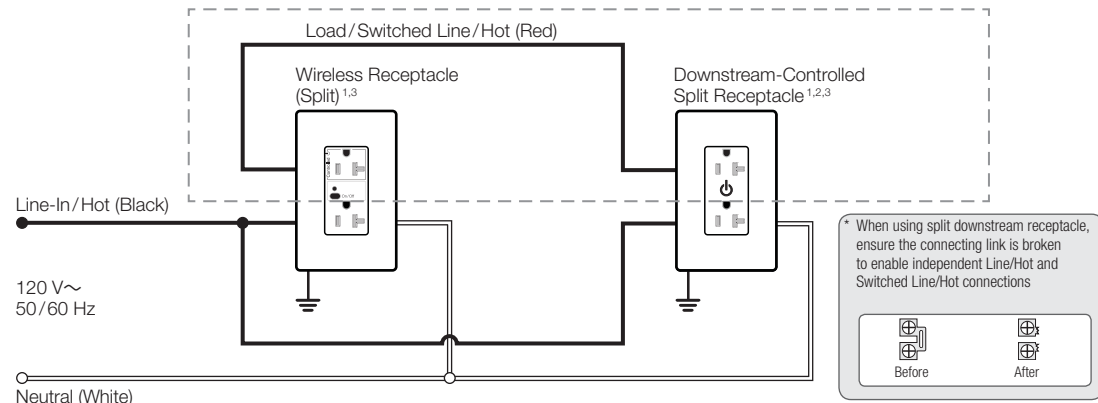


2 Wireless Receptacle Wiring Diagram
Wire the receptacle as shown below.

2a - Wiring a Duplex Wireless Receptacle with a Downstream-Controlled Duplex Receptacle
Load/Switched Line/Hot (Red)



2b - Wiring a Split Wireless Receptacle with a Downstream-Controlled Split Receptacle
Load/Switched Line/Hot (Red)

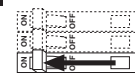


- 20 A version shown in above diagram.
- Downstream receptacles are optional.
- Snap the plastic screw terminal covers (included) onto the metal terminals before placing unit into Wallbox.

Labeling Any receptacles that are controlled by an automatic control device must be marked with "⏻" located on the controlled receptacle outlet where visible after installation as stated in 2014 NEC® Article 406.3(E).

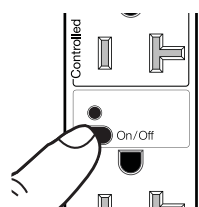
3 Mount Wireless Receptacle to Wallbox
Align the Wireless Receptacle to the wallbox and tighten the screws. Attach a Claro or Satin Colors wallplate (sold separately).

4 Turn ON Power
Turn ON power at the circuit breaker (or replace fuse).

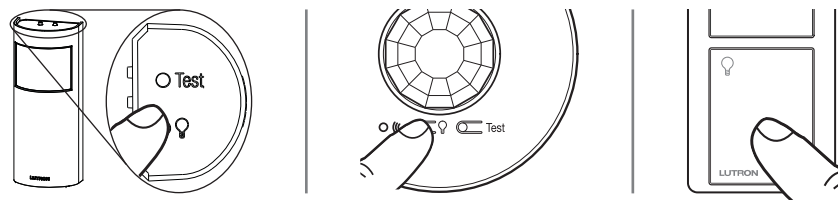


5 Associate Wireless Transmitters to Receptacle
Before beginning this step, make sure that there are no other Vive enabled wireless devices being associated within the same building. It is possible that Wireless Transmitters from other systems can be incorrectly associated to this system.

5a - Hold the On/Off button on the Wireless Receptacle for 6 seconds to enter association mode.
NOTE: The status LED will flash 0.5 seconds ON, 0.5 seconds OFF.



5b - Hold the indicated button on a Wireless Transmitter for 6 seconds to associate the device. LEDs will flash rapidly for 6 seconds.



NOTE: If no ⏻ button, hold "Lights Off" button.

5c - Repeat steps 5a and 5b for any additional Wireless Transmitters.

5d - Permanently install the Wireless Transmitters (consult individual component installation guides for information).

Reset Factory Defaults

In some instances it may be necessary to reset the Wireless Receptacle back to its factory default settings.

- Triple-tap the On/Off button on the Wireless Receptacle and hold until the LED begins to flash rapidly.
- Within 3 seconds of flashing, release and triple-tap the button again and the LED will flash slowly indicating that the unit has been reset to factory defaults.

NOTE: Any associations or programming previously set up with the unit will be lost and will need to be re-programmed.

Customer Assistance

For questions concerning the installation or operation of this product, call **Lutron Customer Assistance**.

Please provide exact model number when calling.

U.S.A. and Canada: 1.844.LUTRON1

Fax: +1.610.282.6311

Mexico: 1.888.235.2910

Other countries: +1.610.282.3800

www.lutron.com/support

Troubleshooting

Symptoms	Possible Causes
Load does not respond to Wireless Transmitter(s)	<ul style="list-style-type: none"> Breaker to the Wireless Receptacle is turned off. The load has not been properly wired to the Wireless Receptacle. The Wireless Transmitter has not been properly associated to the Wireless Receptacle. The Wireless Transmitter battery is not installed correctly. The Wireless Receptacle might not be within wireless range of the transmitter. Please see Application Note #634 (P/N 048634) at www.lutron.com
Wireless Transmitter(s) cannot be associated to the Wireless Receptacle	<ul style="list-style-type: none"> The maximum number of Wireless Transmitters (10) have been associated to the Wireless Receptacle. To remove a previously set up Wireless Transmitter, tap the button used for association on the Wireless Transmitter three times, on the third tap hold for three seconds and then tap three more times. The Wireless Receptacle might not be within wireless range of the transmitter. Please see Application Note #634 (P/N 048634) at www.lutron.com
Wireless Receptacle cannot be associated to a Vive Hub	<ul style="list-style-type: none"> Wireless Transmitter has already been associated to the Wireless Receptacle prior to associating to a Vive Hub. Reset Wireless Receptacle to factory defaults. The Wireless Receptacle might not be within wireless range of the transmitter. Please see Application Note #634 (P/N 048634) at www.lutron.com

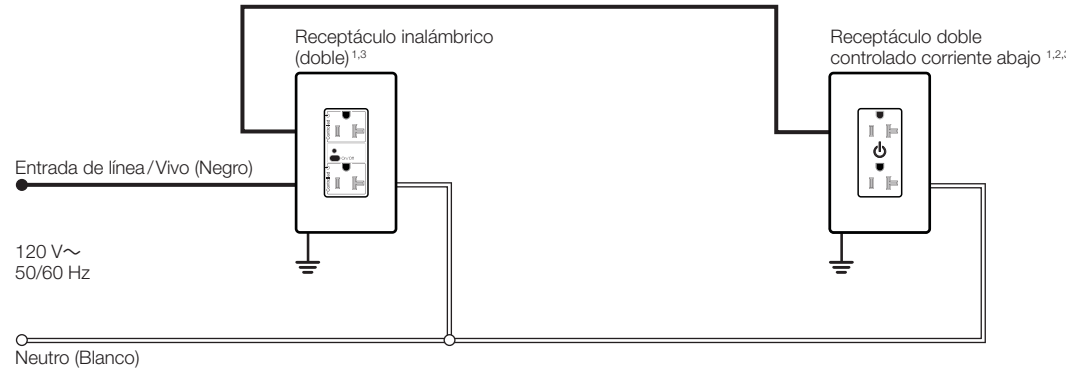
Instalación

1 DESCONECTE el suministro eléctrico
DESCONECTE el suministro eléctrico en el disyuntor (o retire el fusible).

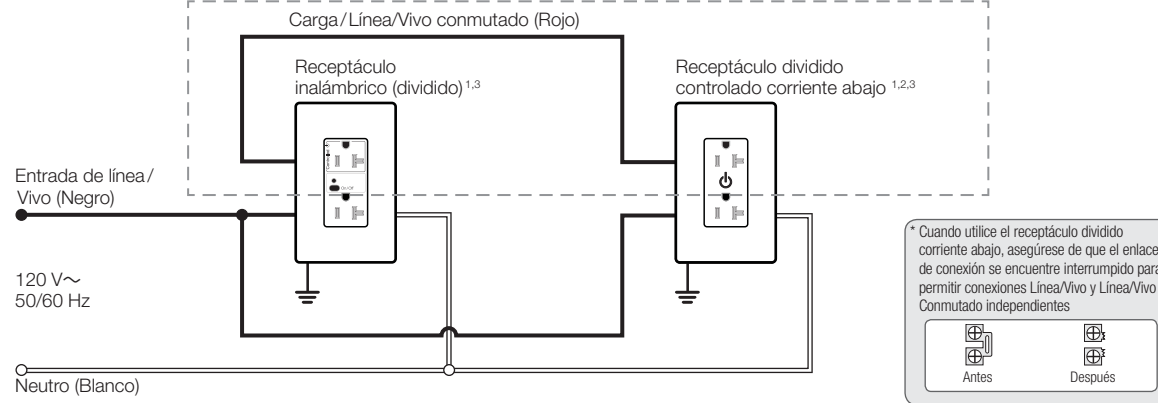


2 Diagrama de cableado del receptáculo inalámbrico
Conecte el receptáculo tal como se muestra a continuación.

2a: Cableado de un receptáculo inalámbrico doble con un receptáculo doble controlado corriente abajo
Carga/Línea/Vivo conmutado (Rojo)



2a: Cableado de un receptáculo inalámbrico dividido con un receptáculo dividido controlado corriente abajo
Carga/Línea/Vivo conmutado (Rojo)

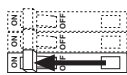


- En el diagrama anterior se muestra la versión de 20 A.
- Los receptáculos corriente abajo son opcionales.
- Antes de colocar el equipo en la caja de empotrar calce a presión las cubiertas de los terminales atornillables de plástico (incluidos) en los terminales metálicos.

Etiquetado Todo receptáculo que sea controlado por un dispositivo de control automático deberá tener una marca "⏻" ubicada en la salida del receptáculo controlado, en un lugar donde resulte visible luego de la instalación tal como se indica en la norma NEC® 2014 Artículo 406.3 (E).

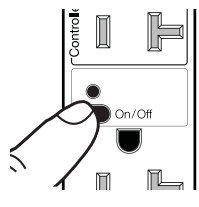
3 Monte el receptáculo inalámbrico a la caja de empotrar
Alinee el receptáculo inalámbrico con la caja de empotrar y apriete los tornillos. Conecte una placa de pared Claro o Satin Colors (vendida por separado).

4 CONECTE el suministro eléctrico
CONECTE el suministro eléctrico en el disyuntor (o reponga el fusible).

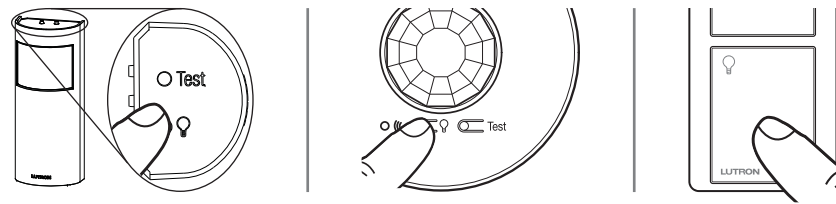


5 Asocie los transmisores inalámbricos al receptáculo
Antes de comenzar con este paso, asegúrese de que no haya otros dispositivos inalámbricos habilitados para Vive asociados dentro del mismo edificio. Es posible que los transmisores inalámbricos de otros sistemas puedan estar asociados incorrectamente a este sistema.

5a: Mantenga pulsado el botón "On/Off" (Encendido/Apagado) en el receptáculo inalámbrico durante 6 segundos para ingresar al modo de asociación.
NOTA: El LED de estado destellará 0,5 segundos ENCENDIDO, 0,5 segundos APAGADO.



5b: Mantenga pulsado el botón indicado en un transmisor inalámbrico durante 6 segundos para asociar el dispositivo. Los LED destellarán rápidamente durante 6 segundos.



NOTA: Si no hubiera un botón ⏻, mantenga pulsado el botón "Lights Off" (Luces apagadas).

5c - Repita los pasos 5a y 5b para cualquier transmisor inalámbrico adicional.

5d: Instale permanentemente los transmisores inalámbricos (para obtener información consulte las guías de instalación de los componentes individuales).

Restablezca los valores predeterminados de fábrica

En algunos casos, puede ser necesario restablecer el receptáculo inalámbrico a su configuración predeterminada de fábrica.

- Toque tres veces el botón "On/Off" (Encendido/Apagado) en el receptáculo inalámbrico y manténgalo pulsado hasta que el LED comienza a destellar rápidamente.
- Dentro de los tres segundos luego del destello, suelte y pulse tres veces de nuevo el botón y el LED destellará lentamente, indicando que el equipo ha sido restablecido a los valores predeterminados de fábrica.

NOTA: Toda asociación o programación establecida con anterioridad para el equipo se perderá y tendrá que ser reprogramada.

Asistencia al cliente

Si tuviera preguntas acerca de la instalación u operación de este producto, llame a la **Asistencia técnica de Lutron**.

Cuando llame indique el número exacto del modelo.

E.U.A. y Canadá: 1.844.LUTRON1

Fax: +1.610.282.6311

México: 1.888.235.2910

Otros países: +1.610.282.3800

www.lutron.com/support

Solución de problemas

Síntomas	Causas posibles
La carga no responde a los transmisores inalámbricos	<ul style="list-style-type: none"> El disyuntor al receptáculo inalámbrico está desconectado. La carga no ha sido conectada correctamente al receptáculo inalámbrico. El transmisor inalámbrico no ha sido asociado correctamente al receptáculo inalámbrico. La batería del transmisor inalámbrico no está instalada correctamente. El receptáculo inalámbrico podría no estar dentro del rango inalámbrico del transmisor. Consulte la Nota de aplicación N° 634 (N/P 048634) en www.lutron.com
Los transmisores inalámbricos no pueden ser asociados al receptáculo inalámbrico	<ul style="list-style-type: none"> Ha sido asociado al receptáculo inalámbrico el número máximo de transmisores inalámbricos (10). Para eliminar un transmisor inalámbrico previamente configurado, pulse tres veces el botón utilizado para la asociación en el transmisor inalámbrico; la tercera vez manténgalo pulsado durante tres segundos y luego púlselo tres veces más. El receptáculo inalámbrico podría no estar dentro del rango inalámbrico del transmisor. Consulte la Nota de aplicación N° 634 (N/P 048634) en www.lutron.com
El receptáculo inalámbrico no puede asociarse a un Hub Vive	<ul style="list-style-type: none"> El transmisor inalámbrico ya ha sido asociado al receptáculo inalámbrico antes de asociarlo a un Hub Vive. Restablezca el receptáculo inalámbrico a los valores predeterminados de fábrica. El receptáculo inalámbrico podría no estar dentro del rango inalámbrico del transmisor. Consulte la Nota de aplicación N° 634 (N/P 048634) en www.lutron.com

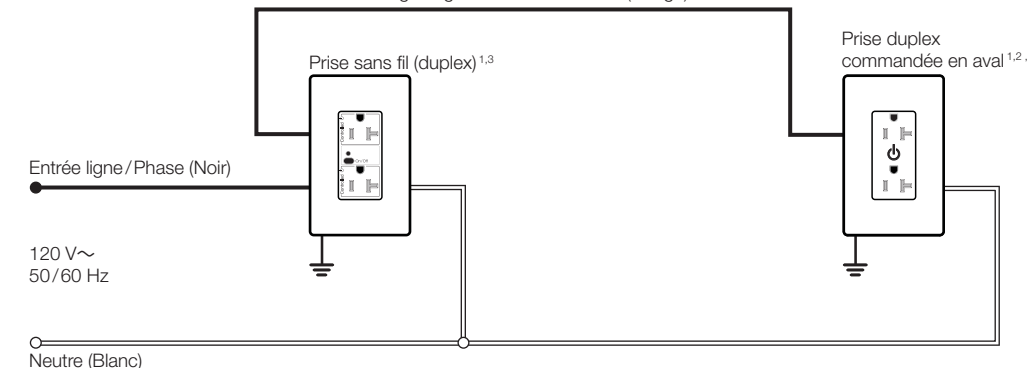
Installation

1 Couper l'alimentation
Couper l'alimentation au niveau du disjoncteur (ou retirer le fusible).

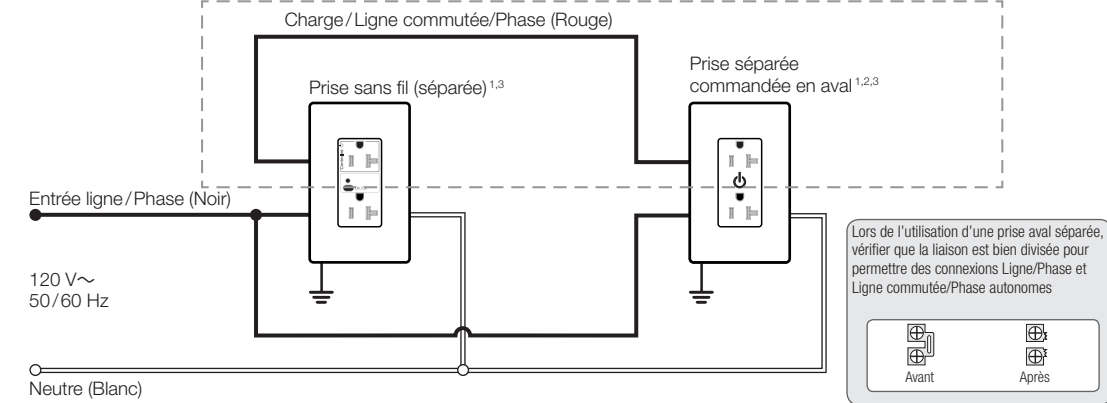


2 Schéma de câblage de la prise sans fil
Câbler la prise selon les indications ci-dessous.

2a - Câblage d'une prise sans fil duplex avec une prise duplex commandée en aval
Charge/Ligne commutée/Phase (Rouge)



2b - Câblage d'une prise sans fil séparée avec une prise séparée commandée en aval
Charge/Ligne commutée/Phase (Rouge)

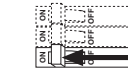


- Version 20 A illustrée dans le schéma ci-dessus.
- Les prises aval sont facultatives.
- Enclenchez les couvercles des bornes à vis en plastique (inclus) sur les bornes métalliques avant de placer l'unité dans le boîtier d'encastrement.

Étiquetage Toutes les prises commandées par un dispositif de commande automatique doivent porter la marque «⏻» sur la prise commandée, marque qui doit demeurer visible après l'installation, selon les indications énoncées à l'article 406.3(E) du code NEC® 2014.

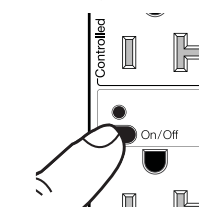
3 Monter la prise sans fil sur le boîtier mural
Aligner la prise sans fil sur le boîtier mural et serrer les vis. Fixer une plaque murale Claro ou Satin Colors (vendue séparément).

4 Connectez l'alimentation
Connectez l'alimentation au niveau du disjoncteur (ou remplacer le fusible).

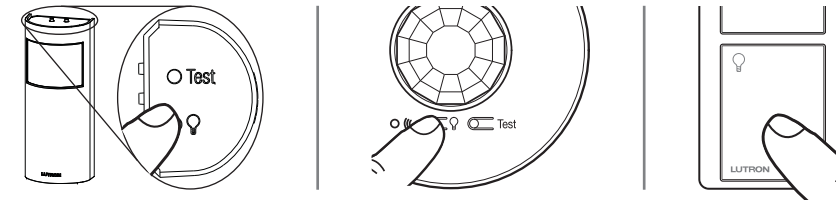


5 Appairer les émetteurs sans fil avec la prise
Avant d'effectuer cette étape, vérifiez qu'aucun autre appareil sans fil compatible Vive n'est appairé au sein du bâtiment. Il se peut que des émetteurs sans fil d'autres systèmes soient incorrectement appairés avec ce système.

5a - Maintenir le bouton - On/Off - (Marche/Arrêt) de la prise sans fil enfoncé pendant 6 secondes pour passer en mode Appairage.
REMARQUE : Le DEL d'état se met à clignoter pendant 0,5 secondes sur Marche (ON) et pendant 0,5 secondes sur Arrêt (OFF).



5b - Maintenir le bouton indiqué de l'émetteur sans fil enfoncé pendant 6 secondes pour appairer le dispositif. Les DEL clignoteront rapidement pendant 6 secondes.



REMARQUE : En l'absence d'un bouton ⏻, maintenir le bouton « Lights Off » (Luminaires éteints) enfoncé.

5c - Répétez les étapes 5a et 5b pour tout transmetteur sans fil supplémentaire.

5d - Procéder à l'installation permanente des émetteurs sans fil (consulter les guides d'installation des composants individuels pour de plus amples informations).

Restaurer les paramètres d'usine par défaut

Il est parfois nécessaire de restaurer la prise sans fil aux paramètres d'usine par défaut.

- Appuyer à trois reprises sur le bouton - On/Off - (Marche/Arrêt) de la prise sans fil en le maintenant enfoncé jusqu'à ce que le DEL se mette à clignoter rapidement.
- Après 3 secondes de clignotement, relâcher et appuyer encore à trois reprises sur le bouton : le DEL se met à clignoter lentement, indiquant que l'unité a été restaurée aux paramètres d'usine par défaut.

REMARQUE : Les appairages ou programmations configurés auparavant sur l'unité seront perdus et devront être reprogrammés.

Assistance à la clientèle

Pour toute question concernant l'installation ou le fonctionnement de ce produit, veuillez appeler **l'assistance clients Lutron**.

N'oubliez pas de fournir le numéro exact du modèle lors de votre appel.

États-Unis et Canada : 1.844.LUTRON1

Fax : +1.610.282.6311

Mexico : 1.888.235.2910

Autres pays : +1.610.282.3800

www.lutron.com/support

Dépannage

Symptômes	Causes envisageables
La charge ne répond pas à ou aux émetteurs sans fil	<ul style="list-style-type: none"> Le disjoncteur de la prise sans fil est éteint. La charge n'a pas été correctement câblée à la prise sans fil. L'émetteur sans fil n'a pas été correctement appairé avec la prise sans fil. La batterie de l'émetteur sans fil n'est pas correctement mise en place. La prise sans fil peut se trouver hors de portée de l'émetteur sans fil. Veuillez consulter la note d'application n°634 (N° réf. 048634) sur le site www.lutron.com
Impossible d'appairer l'émetteur ou les émetteurs sans fil avec la prise sans fil	<ul style="list-style-type: none"> Le nombre maximal d'émetteurs sans fil (10) a été appairé avec la prise sans fil. Pour retirer un émetteur sans fil précédemment configuré, appuyer à trois reprises sur le bouton utilisé pour appairer l'émetteur sans fil, au troisième effleurement, maintenir le bouton enfoncé pendant trois secondes et appuyer de nouveau à trois reprises. La prise sans fil peut se trouver hors de portée de l'émetteur sans fil. Veuillez consulter la note d'application n°634 (N° réf. 048634) sur le site www.lutron.com
La prise sans fil ne peut pas être associée à un Hub Vive	<ul style="list-style-type: none"> Le transmetteur sans fil a déjà été associé à la prise sans fil avant de s'associer à un hub Vive. Restaurer la prise sans fil aux réglages d'usine. La prise sans fil pourrait ne pas se trouver dans la plage sans fil du transmetteur. Veuillez consulter la note d'application no 634 (no de pièce 048634) sur www.lutron.com