

KITCHEN COUNTER POP-UP STYLE 15A/20A 125V TAMPER RESISTANT RECEPTACLE

Installation Instructions

English

GENERAL INFORMATION

- NOTICE:** For installation by a qualified electrician in accordance with the national and local electrical code and the following instructions.
- CAUTION: RISK OF ELECTRIC SHOCK.** Disconnect power before installing.
- NOTICE:** For indoor use only.
- Suitable for countertop thickness .56"-2.13" [14.3-54.0mm].
- Device pop up height 1.69" [42.9mm].
- Check that the device's type and rating are suitable for the application.
- This product is a Listed Receptacle Assembly For Kitchen and Bathroom Countertops per NEC® 406.5(E) [2014 And later] and per CE Code Subrule 26-712(d) [2009 And later]. Also it is suitable for Work Surfaces per NEC® 406.5(F) [2017].

INSTALLATION

- Determine the location on the countertop.
- The countertop to be used should assure the area near the product's lock nut gasket be smooth and clean with no irregularities.
 - To mount catalog RCT2x0 and RCT4x0, a surface mount cut is required see Fig. 1.

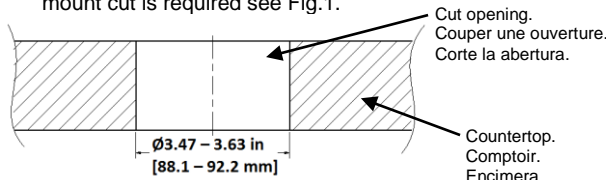


Fig. 1

- To mount Catalog RCT2x1 and RCT4x1, a flush mount cut is required See Fig. 2.

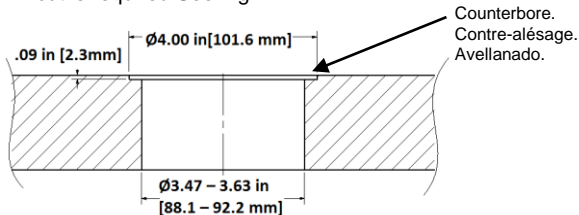


Fig. 2

- Remove sharp edge from cutout opening.

PRISE ESCAMOTABLE ET INVIOLENTABLE POUR COMPTOIR DE CUISINE 15A/20A 125 V

Directives de montage

Français

RENSEIGNEMENTS GÉNÉRAUX

- AVIS** - Doit être installé par un électricien qualifié conformément aux codes de l'électricité nationale et locaux et selon les directives suivantes.
- ATTENTION - RISQUE DE CHOC ÉLECTRIQUE.** Débrancher le circuit avant de procéder au montage.
- AVIS** - Pour usage à l'intérieur seulement.
- Convient pour des comptoirs d'une épaisseur de 14,3-54 mm.
- Hauteur du dispositif escamotable 42,9 mm.
- S'assurer que le type et les caractéristiques nominales de ce dispositif conviennent à l'application.
- Ce produit est un ensemble de prise homologué pour les comptoirs de cuisine et les surfaces de travail conformément au paragraphe 26-712(d) du CCE (2009 et plus récent).

MONTAGE

- Déterminer l'emplacement sur le comptoir.
 - La surface du comptoir où sera fixé le joint du contre-écrou doit être lisse, propre et sans irrégularités.
 - Pour fixer les numéros de catalogue RCT2x0 et RCT4x0, une coupe pour montage en surface est requise. Consulter la Fig. 1.
 - Pour fixer les numéros de catalogue RCT2x1 et RCT4x1, une coupe pour montage affleurant est requise. Consulter la Fig. 2.
 - Éliminer les bords tranchants de l'ouverture.
 - Pour câbler les dispositifs numéros: de catalogue RCT2x0 et RCT2x1.**
 - Desserrer les vis "B" et retirer le carter de câblage en aluminium "A".
 - Lorsqu'on utilise un câble sous gaine non métallique "C" :**
 - Pour les câbles sous gaine non métallique n° 14 AWG, retirer la débouchure en demi-cercle "E" du boîtier de câblage en aluminium "A" (consulter la Fig. 4). Retirer la gaine du câble pour exposer les fils sur 10 cm. et faire passer le câble par la fente. Fixer le câble à la gaine avec le serre-cordon (Fig. 3), puis serrer à un couple de 0,9-1,1 N•m.
 - Pour les câbles sous gaine non métallique n° 12 AWG, utiliser un connecteur non métallique homologué de 3/8 po. Retirer la gaine du câble pour exposer les fils sur 10 cm, retirer la débouchure "D" de 1/2 po pour monter le connecteur non métallique homologué de 3/8 po.
- Lorsqu'on utilise un conduit métallique :**
Retirer le conduit pour exposer les fils sur 10 cm. Retirer la débouchure "D" de 13 mm et se servir d'un raccord (non fourni) pour fixer le conduit au boîtier de câblage en aluminium.
- Dénuder les conducteurs à la longueur indiquée sur le dispositif et les raccorder aux bornes appropriées comme suit :

MOSTRADOR DE COCINA ESTILO POP-UP RECEPTÁCULO A PRUEBA DE MANIPULACIONES DE 15A/20A 125V

Instrucciones de instalación

Español

INFORMACIÓN GENERAL

- AVISO** - Para ser instalado por un electricista calificado, de acuerdo con los códigos eléctricos nacionales y locales, y siguiendo estas instrucciones.
- CAUTION - RIESGO DE CHOQUE ELÉCTRICO.** Desconectar la corriente antes de la instalación.
- AVISO** - Para uso en interiores únicamente.
- Conveniente para encimera grueso de .56"-2.13" [14.3-54,0 mm].
- Dispositivo pop-up altura 1.69"[42,9 mm].
- Verificar que el tipo y la capacidad del dispositivo sean adecuados para la aplicación.
- Este producto es un Ensamble Certificado de Receptáculo para encimeras de cocina y baño y superficies de trabajo por la *NOM-001-SEDE-2012, 406-5(e)*.

INSTALACIÓN

- Determinar la ubicación en la encimera.
- El mostrador para ser utilizado debe asegurar la zona junto a la tuerca y junta de fijación del producto de estar lisa y limpia sin irregularidades.
 - Para montar el catálogo RCT2x0 y RCT4x0, corte de montaje en superficie véase Fig. 1.
 - Para montar el catálogo RCT2x1 y RCT4x1, se requiere corte de montaje vea la Fig. 2.
- Retire el filo de la abertura.
- Para conectar dispositivos: catálogos RCT2x0 y RCT2x1.**
 - Desserrer les vis "B" et retirer le carter de câblage en aluminium "A".
 - Quando se usa cable no-metálico forrado "C":**

HUBBELL DE MEXICO garantiza este producto, de estar libre de defectos en materiales y mano de obra por un período de un año a partir de la fecha de su compra. HUBBELL reparará o reemplazará a su juicio el producto en un plazo de 60 días. Esta garantía no cubre desgastes por uso normal o daños ocasionados por accidente, mal uso, abuso o negligencia. El vendedor no otorga otras garantías salvo lo expresado arriba y excluye expresamente daños incidentales o consecuenciales. ESTA GARANTÍA ES VÁLIDA SOLO EN MÉXICO.

HUBBELL DE MÉXICO S.A. DE C.V.
Av. Insurgentes Sur # 1228 Piso 8, Col. Tiacoquemecatl del Valle
México, 03200 D.F. Tel. (55)9151-9999

Wiring Device-Kellems
Hubbell Incorporated (Delaware)
Shelton, CT 06484
1-800-288-6000
www.hubbell-wiring.com



4. To wire devices: catalog RCT2x0 and/or RCT2x1.

4.1. Loosen screws "B" and remove aluminum wiring housing "A".

4.2. When the non-metallic sheathed cable "C" is used:

○ For #14 AWG non-metallic sheathed cable, remove the semicircle Knockout "E" from aluminum wiring housing "A" (see Fig. 4). Remove cable jacket to expose 4 inch long wires, feed the cable through the slot, secure the cable on the jacket with the wire clamp (Fig.3), torque to 8-10 lb•in [0.9-1.1 N•m].

○ For #12 AWG non-metallic sheathed cable, use a listed 3/8" non-metallic clamp connector. Remove cable jacket to expose 4 inch long wires, remove the 1/2" knockout "D" to install the listed 3/8" connector.

When metallic conduit is used:

Remove the 1/2" Knockout opening "D". Remove conduit to expose 4 inch long wires, use a 1/2" fitting (not provided) to attach the conduit to the aluminum wiring housing.

4.3. Strip conductors to the correct length as marked on the device and connect to the proper terminals as follow:

➤ Green or Bare to Green Screw (marked with $\frac{1}{2}$).

The aluminum wiring housing "A" and receptacle must be grounded at "G" and "H". (Fig. 5)

➤ White or Gray to White Screw (marked with "WHITE").

➤ Black or Red to Brass Screw (marked with "HOT").

Tighten terminal screws to 10-12 lb•in [1.1-1.4 N•m].

4.4. Install the aluminum wiring housing to the device with the two screws "B", torque to 8-10 lb•in [0.9-1.1 N•m].

4.5. Insert the device into the cut-out opening.

5. Hand tighten the Lock Nut to secure the device in place.

6. Terminate the cable to power source, press the cover "F" to pop up the receptacle for usage. Press again to close. (Fig. 6)

◆ For pre-wired devices catalog RCT4x0 and/or RCT4x1:

Insert the device into the cut-out opening.

Follow the above step 5 & 6 to install the device.

➤ Vert ou nu à la vis verte (identifiée $\frac{1}{2}$).

Le boîtier de câblage en aluminium « A » et le prise doivent être mis à la terre en « G » et en « H ». (Fig. 5)

➤ Blanc ou gris à la vis blanche (identifiée "WHITE" [BLANC]).

➤ Noir ou rouge à la vis en laiton (identifiée "HOT" [VIVANT]).

Serrer les vis de borne à un couple de 1,1-1,4 N•m.

4.4. Joindre le boîtier de câblage en aluminium au dispositif avec les deux vis "B", puis serrer à un couple de 0,9-1,1 N•m.

4.5. Introduire le dispositif dans l'ouverture préalablement aménagée.

5. Serrer à la main le contre-écrou pour fixer le dispositif en place.

6. Raccorder le dispositif à la source d'alimentation puis presser le couvercle "F" pour faire ressortir la prise en vue de son utilisation. Presser à nouveau pour l'encastrer. (Fig. 6)

◆ Pour les dispositifs pré-câblés numéros de catalogue RCT4x0 et RCT4x1 :

Introduire le dispositif dans l'ouverture préalablement aménagée.

Suivre les étape 5 et 6 ci-dessus pour monter le dispositif.

○ Pour les câbles sous gaine non métallique n° 14 AWG, retire le semicirculo Knockout "E" de la caja de cableado de aluminio "A" (ver Fig. 4). Quitar el forro del cable para exponer los cables 4 pulg.(10 cm), pasar el cable por la ranura. Fije el cable en el forro con la abrazadera de alambre (Fig. 3), par a 8-10 lb•in [0.9-1.1 N•m].

○ Pour les câbles sous gaine non métallique n° 12 AWG, utiliser un connecteur non métallique homologué de 3/8 po. Quitar el forro del cable para exponer los cables 4 pulg.(10 cm), retirar la débouchure "D" de 1/2 po pour monter le connecteur non métallique homologué de 3/8 po.

Quando se utiliza el conducto metálico:

Eliminar el Knockout de 1/2" apertura "D". Quite el conduit para exponer los alambres de 4 pulgadas (10 cm) de largo, utilizar un conector de 1/2" (no incluido) para conectar el conducto a la caja de cableado de aluminio.

4.3. Pelar los conductores a la longitud correcta como se indica en el dispositivo y conectar a las terminales apropiadas como sigue:

➤ Verde o desnudo al tornillo verde (marcado con $\frac{1}{2}$).

La caja de cableado de aluminio "A" y el receptáculo deben conectarse a tierra en "G" y "H". (Fig. 5)

➤ Blanco o Gris al tornillo blanco (marcado con "WHITE").

➤ Negro o Rojo al tornillo de latón (marcado con "HOT").

Apriete los tornillos terminales a 10-12 lb•in [1.1-1.4 N•m].

4.4. Instale la caja de cableado de aluminio en el dispositivo con los dos tornillos "B", par a 8-10 lb•in [0.9-1.1 N•m].

4.5. Insertar el dispositivo dentro de la abertura de corte.

5. Apriete a mano la tuerca de fijación para asegurar el dispositivo en su lugar.

6. Terminar conectando el dispositivo a la fuente de alimentación, presione la cubierta "F" para que emerja el receptáculo para su uso. Vuelva a pulsar para cerrar. (Fig. 6)

◆ Para dispositivos pre-cableados Catálogos RCT4x0 y RCT4x1:

Inserte el dispositivo en la abertura de corte.

Siga los pasos anteriores 5 y 6 para instalar el dispositivo.

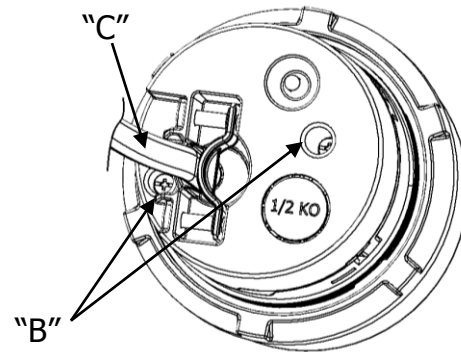


Fig. 3

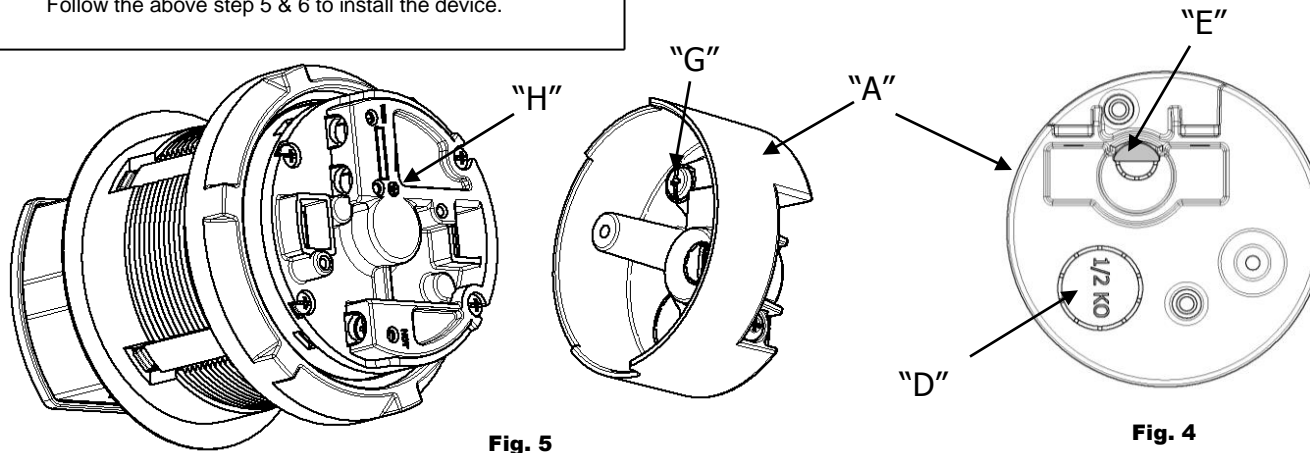


Fig. 5

Fig. 4

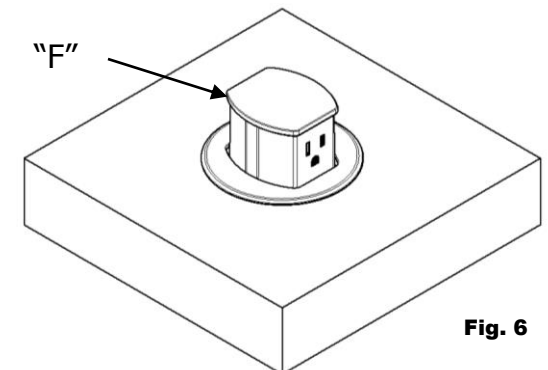


Fig. 6