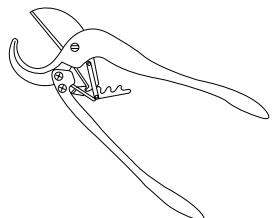


**INSTRUCTION MANUAL
MANUAL DE INSTRUCCIONES
MANUEL**



**865 PVC CUTTER
CORTADORA 865
PARA PVC
PINCE COUPANTE
865 POUR PVC**

999 3864.2 REV 1 ©2019 Greenlee Tools, Inc. 9/19

Additional copies of this manual are available upon request at no charge.

Se pueden obtener copias adicionales de este manual gratis.

Des exemplaires de ce manuel peuvent être obtenus gratuitement.



Read and understand this material before operating or servicing this equipment. Failure to understand how to safely operate this tool could result in an accident causing serious injury or death.

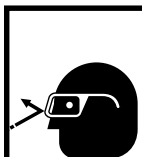
Lea y comprenda esta información antes de operar y de dar servicio a este equipo. Si no se comprende la manera segura de operar esta herramienta, se puede sufrir un accidente que puede producir lesiones graves o la muerte.

Il est indispensable de **lire** et de bien **comprendre** les instructions du présent manuel avant d'utiliser ou de réparer cet appareil. Toute utilisation au mépris des consignes de sécurité peut provoquer des accidents susceptibles d'entraîner des blessures graves, voire mortelles.

**IMPORTANT SAFETY
INSTRUCTIONS**

⚠ WARNING

Do not cut wire, metal or reinforced tubing. Injury or damage to the tool can result.



⚠ WARNING

Wear eye protection when using this tool.

Failure to wear eye protection can result in serious eye injury from flying debris.



⚠ WARNING

Keep hands away from the blade when using this tool.

**SAVE THESE
INSTRUCTIONS**

Description

The Greenlee 865 PVC Cutter will cut soft plastic and rubber materials. It is specifically intended to cut PVC Schedule 40 conduit up to 2". The 865 is not for use on wire, metal or reinforced tubing.

Operation

1. Pull the handles apart to fully open the cutter.
2. Place the material under the blade and squarely against the cradle of the body.
3. Squeeze the handles together completely. Relax the handles to engage the next ratchet tooth. Squeeze the handles again.

Note: To prevent the pipe from cracking or shattering, warm the pipe and use slow, even strokes. When cutting thin pipe, rotate the cutter around the pipe while cutting.

Maintenance

Keep the cutter clean and dry. Occasionally oil moving parts. Store the cutter with blade closed and handles latched.

Replacing the Blade

1. Remove nut (16) and blade pivot bolt (8).
2. Open handles and remove retaining ring (10) and pin (6).
3. Replace the blade (3) and assemble in reverse order.

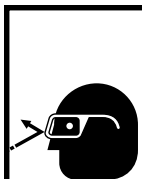
Sharpening the Blade

Use a fine, hard whetstone held at 30°. Draw stone into blade, not away. Sharpen both sides (see Figure 1).

**IMPORTANTES
INSTRUCCIONES
DE SEGURIDAD**

⚠ ADVERTENCIA

No corte alambres, metales, ni tubería reforzada pues se pueden producir lesiones o la herramienta se puede dañar.



⚠ ADVERTENCIA

Lleve puesta siempre una protección para los ojos cuando use esta herramienta.

Si no usa ningún tipo de protección, cualquier partícula que le entre en el ojo podría producirle una lesión ocular.



⚠ ADVERTENCIA

Nunca toque la hoja cuando use esta herramienta.

**GUARDE ESTAS
INSTRUCCIONES**

Descripción

La cortadora Greenlee 865 para PVC corta materiales de plástico y de goma blandos. Se ha diseñado especialmente para cortar conductos de PVC Tipo 40 de hasta 2". La cortadora 865 no se debe usar en alambres, metales ni tubería reforzada.

Operación

1. Separe los mangos para abrir la cortadora completamente.
2. Coloque el material debajo de la hoja y directamente contra el soporte del cuerpo.
3. Apriete bien ambos mangos simultáneamente. Alívilos para enganchar el próximo diente de trinquete. Vuelva a apretar los mangos.

Aviso: Para evitar que la tubería se agriete o se quiebre, caliéntela y córtela haciendo movimientos lentos y uniformes. Cuando corte tubería delgada, rote la cortadora alrededor de la tubería mientras esté cortando.

Mantenimiento

Mantenga la cortadora limpia y seca. De vez en cuando aceite las partes móviles. Guarde la cortadora con la hoja cerrada y los mangos enganchados.

Cómo Reemplazar la Hoja

1. Retire la tuerca (16) y el perno de pivote de la hoja (8).
2. Abra los mangos y retire el anillo de retención (10) y el pasador (6).
3. Reemplace la hoja (3) y monte en el orden inverso.

Cómo Afilar la Hoja

Para afilar la hoja, use una piedra de afilar fina y dura. Incline la piedra a un ángulo de 30° en relación a la hoja, la cual debe estar orientada hacia arriba en dirección vertical, y pásela de arriba hacia abajo. Afíle ambos lados (vea la Figura 1).

IMPORTANTES CONSIGNES DE SECURITE

⚠️ AVERTISSEMENT

La pince ne doit en aucun cas être utilisée pour couper des câbles, du métal ou des tuyaux renforcés.

Toute utilisation à cette fin peut provoquer des dégâts et des blessures.



⚠️ AVERTISSEMENT

Veillez à porter des lunettes de protection lorsque vous utilisez la pince, car les éclats peuvent causer de graves blessures oculaires.



⚠️ AVERTISSEMENT

Ne jamais toucher la lame de la pince !

RANGÉZ SOIGNEUSEMENT CES INSTRUCTIONS !

Description

La pince coupante 865 pour PVC de Greenlee sert à couper des matériaux en caoutchouc et en plastique mou. Elle est spécifiquement conçue pour les tuyaux en PVC de la série 40 pouvant aller jusqu'à 2 pouce. La pince 865 ne doit en aucun cas être utilisée pour couper des câbles, du métal ou des tuyaux renforcés.

Mode d'emploi

1. Ecartez les deux poignées pour bien ouvrir la pince.
2. Placez le matériau sous la lame afin qu'il épouse parfaitement le berceau du corps de la pince.
3. Appuyez simultanément à fond sur les deux poignées. Relâchez les poignées pour passer à la dent suivante. Exercez à nouveau une pression simultanée sur les deux poignées.

Remarque : pour éviter de fissurer ou de briser le tuyau, chauffez-le et coupez-le par petits coups de manière uniforme. Pour les fins tuyaux, coupez en faisant tourner la pince autour du tuyau.

Entretien

Veillez à ce que la pince soit toujours sèche et propre. Huilez de temps à autre les parties mobiles. Rangez la pince avec la lame fermée et les poignées verrouillées.

Remplacement de la lame

1. Enlevez l'écrou (16) et le boulon de la lame (8).
2. Ouvrez les poignées et enlevez l'anneau de retenue (10) et la tige (6).
3. Remplacez la lame (3) et assembly dans l'ordre inverse.

Aiguisage de la lame

Pour aiguiser la lame, utilisez une pierre dure et douce. Inclinez la pierre de 30 degrés par rapport à la lame, qui doit être orientée vers le haut à la verticale, et passez-la de haut en bas. Aiguissez les deux côtés de la lame (voir Figure 1).

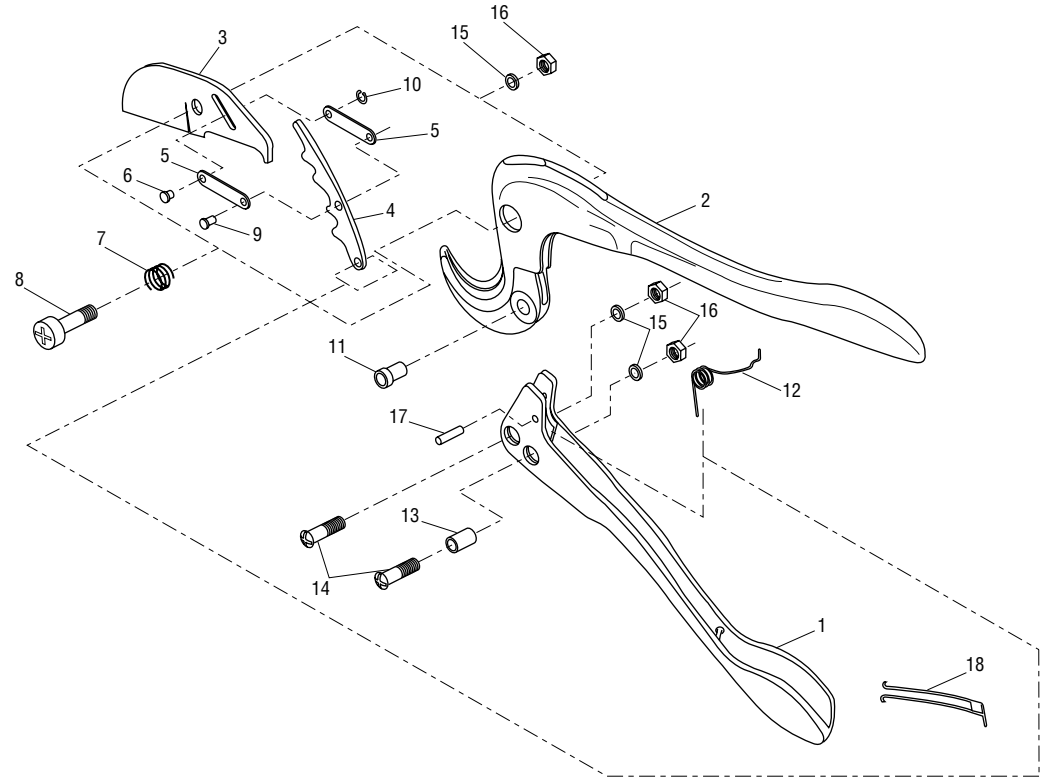
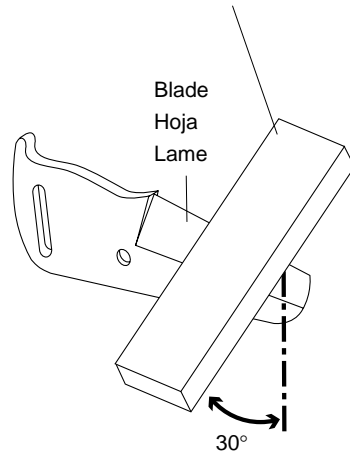


Figure 1
Figura 1

Whetstone
Piedra de afilar
Pierre à aiguiser



KEY	PART NO.	DESCRIPTION	QTY.
1	500 7976.0	Handle	1
2	500 7977.8	Handle	1
3	500 7978.6	Blade	1
4	500 7979.4	Ratchet	1
5	500 7980.8	Jointer	2
6	500 7981.6	Pin, cotter	1
7	500 7982.4	Spring, pressing	1
8	500 7983.2	Screw	1
9	500 7984.0	Rivet	1
10	500 7985.9	E-ring	2
11	500 7986.7	Bushing	1
12	500 7987.5	Spring, Ratchet	1
13	500 7988.3	Socket	1
14	500 7989.1	Screw	2
15	500 7990.5	Washer	3
16	500 7991.3	Nut	3
17	500 7992.1	Pin, cotter	1
18	500 7993.0	Hoop, Locking	1