

# Installation Instructions / Notice de montage



**WARNING**  
ELECTRICAL SHOCK HAZARD

**AVERTISSEMENT**  
RISQUE D'ÉLECTROCUTION

**READ and UNDERSTAND** these instructions before installing the luminaire.

**LISEZ cette notice et assurez-vous de la COMPRENDRE** avant de monter le luminaire.

EN

Disconnect the Electrical supply power at the services panel (fuse or circuit breaker box). Failure to do so could result in serious injury.  
Only qualified electricians should install this luminaire and the installation **MUST** be conform to the Canadian Electrical Code Part I, NEC and any local codes and ordinances. Any change or modifications not expressly approved by the party responsible for compliance could void the authority to operate the equipment.  
Makes sure you have the proper tools and materials to complete the installation before attempting to install the luminaire.

## ELECTRICAL COMPONENTS AND CHARACTERISTICS

- Integral, high efficiency driver and power supply
- Universal AC input voltage (120 V)
- Dimming: Yes

## INSTALLATION (FIG. 1)

1. Before beginning assembly, installation or operation of product, make sure all parts are present.
2. Remove diffuser by twisting out of housing (Fig. 1.1).
3. Install the mounting screws into the junction box. (Fig. 1.2 & 1.3)
4. Connect the black and white wires of the luminaire with two wires of the same color from the junction box with wire nuts. Connect the grounding wire of the luminaire with the one from the junction box with wire nut (fig. 1.4)
5. Rotate luminaire plate clockwise and lock it tightly on the ceiling with the mounting screws. (Fig. 1.5).
6. Mount the diffuser and twist into place. (Fig. 1.1)
7. Turn on power and turn on the light switch to activate the luminaire. (Fig. 1.6).

## MAINTENANCE

1. Clean and maintain the luminaire regularly.
2. When cleaning, use a soft dry and clean cloth with non-abrasive detergent.
3. Do not use any cleaners that contain alcohol, harsh chemicals or pesticides.
4. When cleaning inside the luminaire, turn off the power, and do not spray liquid cleaner directly on the LEDs, LED driver or wiring.

FR

Couper l'alimentation du courant électrique au panneau de service (boîte de fusible ou disjoncteur) sans quoi il pourrait en résulter des blessures sérieuses.  
Seuls des électriciens qualifiés devraient installer ce luminaire et l'installation doit être conforme au Code Canadien de l'Électricité Première Partie, NEC ainsi qu'aux codes et règlements locaux. Tout changement ou toute modification, qui n'a pas été expressément approuvé par l'entité responsable de la conformité de cette unité aux standards applicables, pourrait résulter en l'annulation de la certification permettant l'utilisation de cette unité. Assurez-vous d'avoir les outils et les matériaux nécessaires à l'installation avant d'essayer d'installer le luminaire.

## COMPOSANTS ÉLECTRIQUES ET CARACTÉRISTIQUES

- Alimentation et facteur de puissance intégré haute performance
- Tension AC universelle (120 V)
- Gradation: Oui

## INSTALLATION (FIG. 1)

1. Avant de faire l'assemblage et l'installation du produit ou de le mettre en marche, s'assurer d'avoir toutes les pièces.
2. Retirer le diffuseur, en le dévissant du boîtier (Fig. 1.1).
3. Installer les vis à l'intérieur de la boîte de jonction. (Fig. 1.2 & 1.3)
4. Connecter les fils noir et blanc du luminaire avec les fils de la même couleur dans la boîte de jonction avec des capuchons de connexion. Raccorder le fil de mise à la terre du luminaire avec celui de la boîte de jonction avec un capuchon de connexion. (fig. 1.4)
5. Tourner la plaque du luminaire dans le sens horaire et le fixer solidement sur le plafond avec le vis de montage (Fig. 1.5). Fixer solidement la plaque du luminaire à la boîte de jonction en serrant les vis.
6. Installer le diffuseur et tourner-le jusqu'à ce qu'il soit verrouillé. (Fig. 1.1)
7. Activer l'alimentation et allumer l'interrupteur pour faire fonctionner le luminaire. (Fig. 1.6).

## ENTRETIEN

1. Faire le nettoyage et l'entretien du luminaire de façon régulière.
2. Pour nettoyer, utiliser un linge doux, sec et propre avec un détergent non abrasif.
3. Ne pas utiliser de nettoyants qui contiennent de l'alcool, des produits chimiques forts ou des pesticides.
4. Pour nettoyer l'intérieur du luminaire, couper le courant et ne pas vaporiser le nettoyant liquide directement sur les DEL, l'alimentation ou les fils.

Figure 1.1

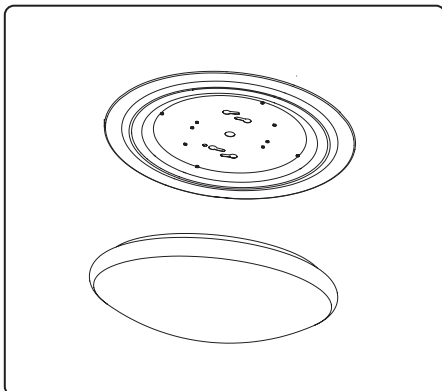


Figure 1.2

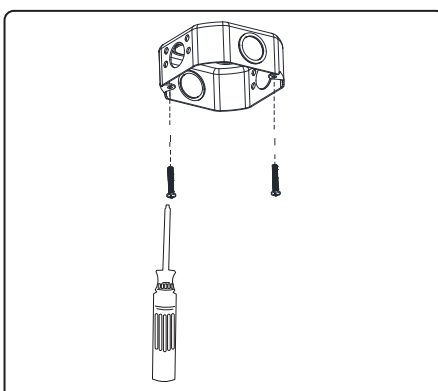


Figure 1.3

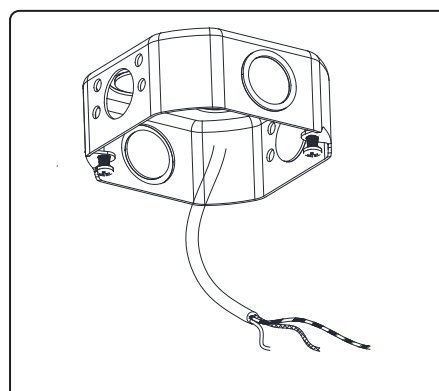


Figure 1.4

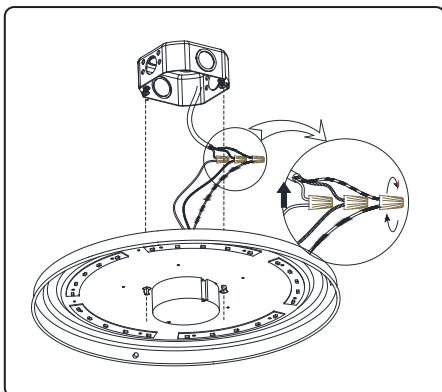


Figure 1.5

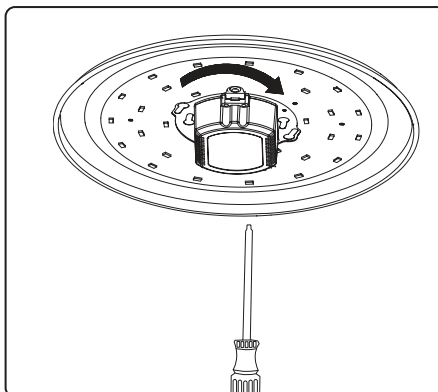


Figure 1.6

