



**WARNING**  
ELECTRICAL SHOCK HAZARD

**AVERTISSEMENT**  
RISQUE D'ÉLECTROCUTION

**READ and UNDERSTAND** these instructions before installing the luminaire.

**LISEZ** cette notice et assurez-vous de la **COMPRENDRE** avant de monter le luminaire.

EN

Disconnect the Electrical supply power at the services panel (fuse or circuit breaker box). Failure to do so could result in serious injury. Only qualified electricians should install this luminaire and the installation MUST conform to the Canadian Electrical Code Part I, NEC and any local codes and ordinances. Any change or modifications not expressly approved by the party responsible for compliance could void the authority to operate the equipment. Makes sure you have the proper tools and materials to complete the installation before attempting to install the luminaire.

FR

Couper l'alimentation du courant électrique au panneau de service (boîte de fusible ou disjoncteur) sans quoi il pourrait en résulter des blessures sérieuses. Seuls des électriciens qualifiés devraient installer ce luminaire et l'installation doit être conforme au Code Canadien de l'Électricité Première Partie, NEC ainsi qu'aux codes et règlements locaux. Tout changement ou toute modification, qui n'a pas été expressément approuvée par l'entité responsable de la conformité de cette unité aux standards applicables, pourrait résulter en l'annulation de la certification permettant l'utilisation de cette unité. Assurez-vous d'avoir les outils et le matériel nécessaires à l'installation avant d'essayer d'installer le luminaire.

## SURFACE MOUNT (Fig. 1)

1. Install the two mounting brackets on the ceiling by using the two anchors and the two mounting screws (Fig. 1 installation step "a"). See Fig. 1 - DRILLING PATTERN DIMENSIONS.
2. Install the two provided canopy plates on the luminaire housing by using the four screws, such as they cover the junction box as shown in Fig. 1 detail and installation step "b".
3. Connect the luminaire wires to the junction box wires (wire connectors not included) as follows: The green wire connected to the grounding wire, the BLACK wire to the LINE wire and the WHITE wire to the NEUTRAL wire. Make the dimming wire connections if applicable (Fig. 1 installation step "c"). If the luminaire is supplied with the dimming option, connect the two dimming wires (grey or pink "-" and purple "+") to the dimming connectors plugs.
- CAUTION! Carefully push the wire connections into the junction box.**
4. Install the wire guard (optional) on the luminaire as shown in Fig. 4.
5. Install the luminaire on the ceiling by clipping the two mounting brackets into the four mounting grooves on the sides of the housing (Fig. 1 installation step "d").
6. Turn on the luminaire.

## SUSPENDED MOUNT WITH V-HOOKS (Fig. 2)

1. Install the two chains (not included) on the ceiling structure (see Fig. 2 CHAINS INSTALLATION DIMENSIONS).
2. Install two V-Hooks on the end of the chains.
3. Install the two mounting brackets by using the existing mounting holes (see Fig. 2 detail).
4. Install the wire guard (optional) on the luminaire as shown in Fig. 4.
5. Clip the mounting brackets onto the luminaire using the four mounting grooves on the sides of the housing.
6. Make the wiring connections inside the housing, by observing the proper polarity (wire connectors not included) as follows: the green wire connected to the grounding wire, the BLACK wire to the LINE wire and the WHITE wire to the NEUTRAL wire. If the luminaire is supplied with the dimming option, connect the two dimming wires (grey or pink "-" and purple "+") to the dimming connectors plugs.
- CAUTION! Carefully push the wire connections into the housing of the luminaire.**
7. Make sure that the power cord is not laying on the top of the luminaire in order to avoid an unbalanced suspension.
8. Secure the power cable with the strain relief (not included).
9. Balance the luminaire if necessary.
10. Turn on the luminaire.

## CONTINUOUS MOUNT (Fig. 3)

- 1a. For SURFACE MOUNT install the mechanical joiners on the ceiling by using the anchors and the mounting screws (one anchor and one screw for each joiner). For the end of luminaire chains (continuous installation), install the mounting brackets as shown in Fig. 1.
- 1b. For SUSPENDED MOUNT install the chains (not included) on the ceiling structure. Install the V-Hooks on the end of the chains. Install the mechanical joiners on the V-Hooks. For the end of luminaire chains (continuous installation), install the mounting brackets on the V-Hooks as shown in Fig. 2.
2. Remove the lenses of the luminaires by starting from one end and pressing progressively to the exterior side.
3. Remove the end caps of the luminaires on the extremity by unscrewing the three screws as shown in Fig. 3.
4. Knockout the central holes of the removed end caps and pass the wiring through the holes.
5. Remove the reflector by pulling it outside of the housing and make the electrical wiring between the luminaires by using the quick connector terminal plugs (for LINE and NEUTRAL wires) and wire nut for the ground wire. If the luminaires are supplied with the dimming option, connect the two dimming wires (grey or pink "-" and purple "+") to the dimming connector plugs.
6. Install again the reflector by pressing it inside the housing.
7. Reinstall the end caps by screwing the three screws at the end of each luminaire.
8. Reinstall the lenses by pressing them into the grooves on the housings.
9. Install the wire guards (optional) on the luminaires as shown in Fig. 4.
10. Clip the luminaires into the mechanical joiners and mounting brackets.
11. Apply power.

## COLOR TEMPERATURE AND POWER SELECTION (OPTIONAL)

1. Remove the lens and the reflector of luminaire.
2. Select the desired LED color temperature and power by using the two switches as shown in Fig. 1 detail.

**NOTE:** The position of the switches may vary depending on the model of the luminaire.

## MONTAGE EN SURFACE (Fig. 1)

1. Installer les deux supports de montage sur le plafond en utilisant les deux ancrages et deux vis (Fig. 1 étape d'installation "a"). Voir Fig. 1 - DIMENSIONS DU GABARIT DE PERÇAGE.
2. Installer les deux couvercles pour la boîte de jonction sur le boîtier du luminaire en utilisant les quatre vis, tels qu'ils couvrent la boîte de jonction comme montré sur la Fig. 1 détail et étape d'installation "b".
3. Raccorder les fils d'alimentation du luminaire aux câbles présents dans la boîte de jonction (capuchons de connexion non inclus). Respecter les polarités, soit le fil vert connecté au fil de mise à la terre, le fil NOIR avec le fil de PHASE et le fil BLANC avec le fil NEUTRE. Si les luminaires sont fournis avec l'option de l'atténuation de la lumière, connecter les deux fils (gris ou rose "-" et violet "+") aux borniers des connecteurs de l'atténuation de la lumière. (Fig. 1 étape d'installation "c").
- ATTENTION ! Pousser les fils raccordés dans la boîte de jonction avec précaution.**
4. Installer le grillage de protection (optionnel) sur le luminaire comme montré sur la Fig. 4.
5. Installer le luminaire dans le plafond. Fixer le luminaire en utilisant les deux supports de montage en surface et les rainures latérales du boîtier du luminaire (Fig. 1 étape d'installation "d").
6. Mettre sous tension.

## MONTAGE SUSPENDU AVEC DES CROCHETS EN «V» (Fig. 2)

1. Installer les deux chaînes (non incluses) sur la structure du plafond (voir sur la Fig. 2 le tableau DIMENSIONS POUR L'INSTALLATION DES CHÂÎNES).
2. Installer les deux crochets en «V» sur le côté inférieur des chaînes.
3. Installer les deux crochets en «V» sur les deux supports de montage en utilisant les trous de montage existants (voir Fig. 2 détail).
4. Installer le grillage de protection (optionnel) sur le luminaire comme montré sur la Fig. 4.
5. Fixer le luminaire en utilisant les deux supports de montage et les rainures latérales du boîtier du luminaire.
6. Raccorder les fils d'alimentation en respectant les polarités, soit le fil vert connecté au fil de mise à la terre, le fil NOIR avec le fil de PHASE et le fil BLANC avec le fil NEUTRE. Si les luminaires sont fournis avec l'option de l'atténuation de la lumière, connecter les deux fils (gris ou rose "-" et violet "+") aux borniers des connecteurs de l'atténuation de la lumière.
- ATTENTION ! Pousser les fils raccordés dans le boîtier du luminaire.**
7. S'assurer que le câble d'alimentation ne touche pas au-dessus du luminaire afin d'éviter une suspension débalancée.
8. Fixer le câble d'alimentation avec l'embout de sécurité (non inclus).
9. Balancer le luminaire si nécessaire.
10. Mettre sous tension.

## MONTAGE EN CONTINU (Fig. 3)

- 1a. Pour le MONTAGE EN SURFACE, installer les supports de connexion au plafond en utilisant les ancrages et les vis de montage (un ancrage et une vis par support). Pour les extrémités des chaînes de luminaires (installation continue), installer les supports de montage comme indiqué dans les Fig. 1.
- 1b. Pour le MONTAGE SUSPENDU, installer les chaînes (non incluses) sur la structure du plafond. Installer les crochets en «V» sur le côté inférieur des chaînes. Installer les supports de connexion sur les crochets en «V». Pour les extrémités des chaînes de luminaires (installation continue), installer les supports de montage sur les crochets en «V» comme indiqué dans les Fig. 2.
2. Retirer les lentilles des luminaires en commençant par une extrémité et en appuyant progressivement vers l'extérieur.
3. Retirer les couvercles des luminaires à l'extrémité à joindre en dévissant les trois vis, comme indiqué sur la Fig. 3.
4. Défoncer les trous centraux des couvercles d'extrémité et faire passer le câblage à travers les trous.
5. Enlever le réflecteur en la tirant à l'extérieur du boîtier et faire les connexions électriques entre les luminaires à l'aide de borniers de connecteurs rapides (pour les fils PHASE et NEUTRE) et d'un capuchon de connexion pour le fil de la mise à la terre. Si les luminaires sont fournis avec l'option de l'atténuation de la lumière, connecter les deux fils (gris ou rose "-" et violet "+") aux borniers des connecteurs de l'atténuation de la lumière.
6. Réinstaller le réflecteur en la pressant à l'intérieur du boîtier.
7. Réinstaller les couvercles d'extrémité en vissant les trois vis situées à l'extrémité de chaque luminaire.
8. Réinstaller les lentilles en les appuyant dans les rainures du boîtier.
9. Installer le grillage de protection (optionnel) sur le luminaire comme montré sur la Fig. 4.
10. Fixer les luminaires aux supports de connexion et aux supports de montage.
11. Mettre sous tension.

## SÉLECTION DE LA TEMPÉRATURE DE COULEUR ET PUISSANCE (OPTIONNELLE)

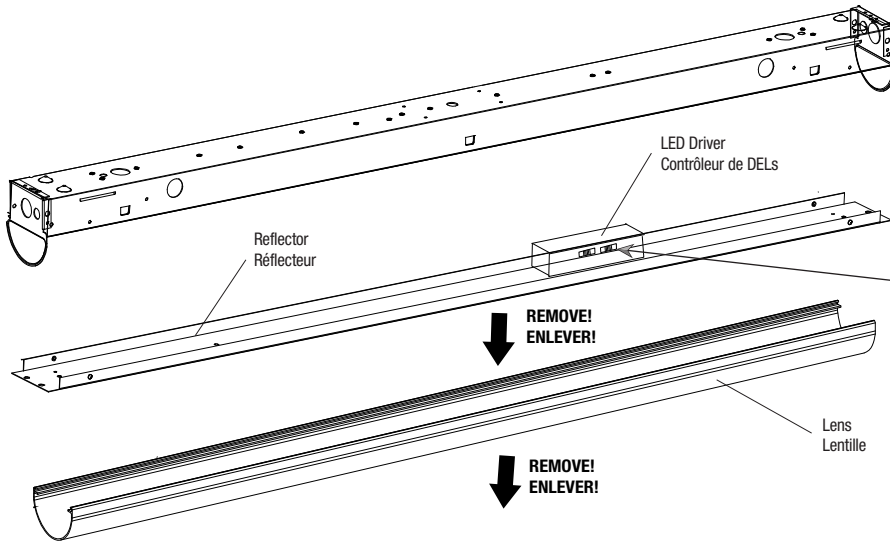
1. Enlever la lentille et le réflecteur du luminaire.
2. Sélectionner la température de couleur de DELs et la puissance désirée à l'aide des deux commutateurs, comme montré sur la Fig. 1 détail.

**NOTE:** L'emplacement des commutateurs peuvent varier en fonction du modèle du luminaire.

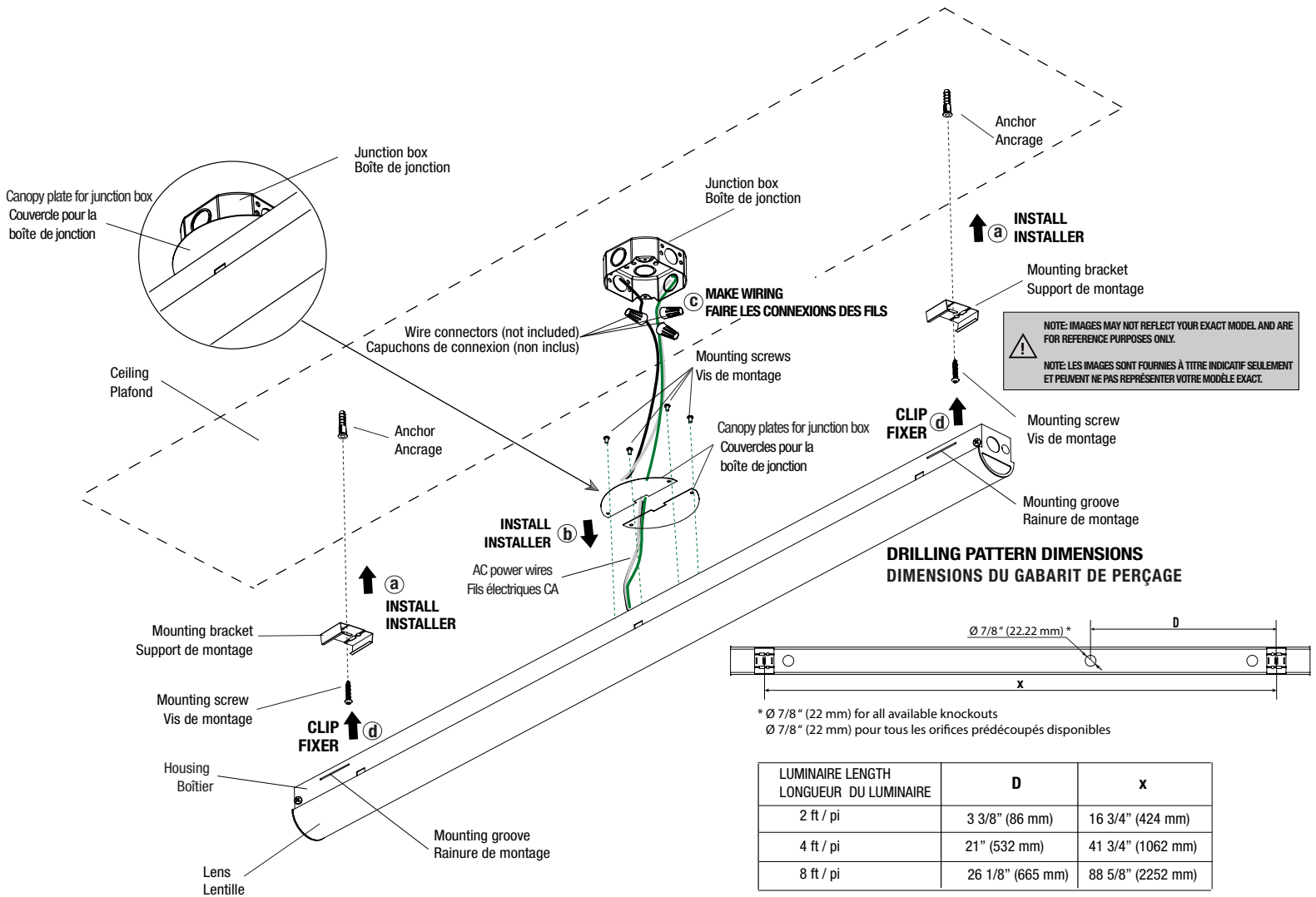
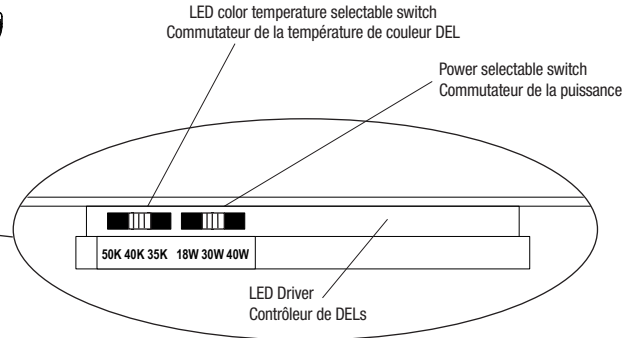
# Installation Instructions / Notice de montage

## 1 SURFACE MOUNT/ MONTAGE EN SURFACE

### COLOR TEMPERATURE AND POWER SELECTION (OPTIONAL) SÉLECTION DE LA TEMPÉRATURE DE COULEUR ET PUISSANCE (OPTIONNELLE)



NOTE: IMAGES MAY NOT REFLECT YOUR EXACT MODEL AND ARE FOR REFERENCE PURPOSES ONLY.  
NOTE: LES IMAGES SONT FOURNIES À TITRE INDICATIF SEULEMENT ET PEUVENT NE PAS REPRÉSENTER VOTRE MODÈLE EXACT.



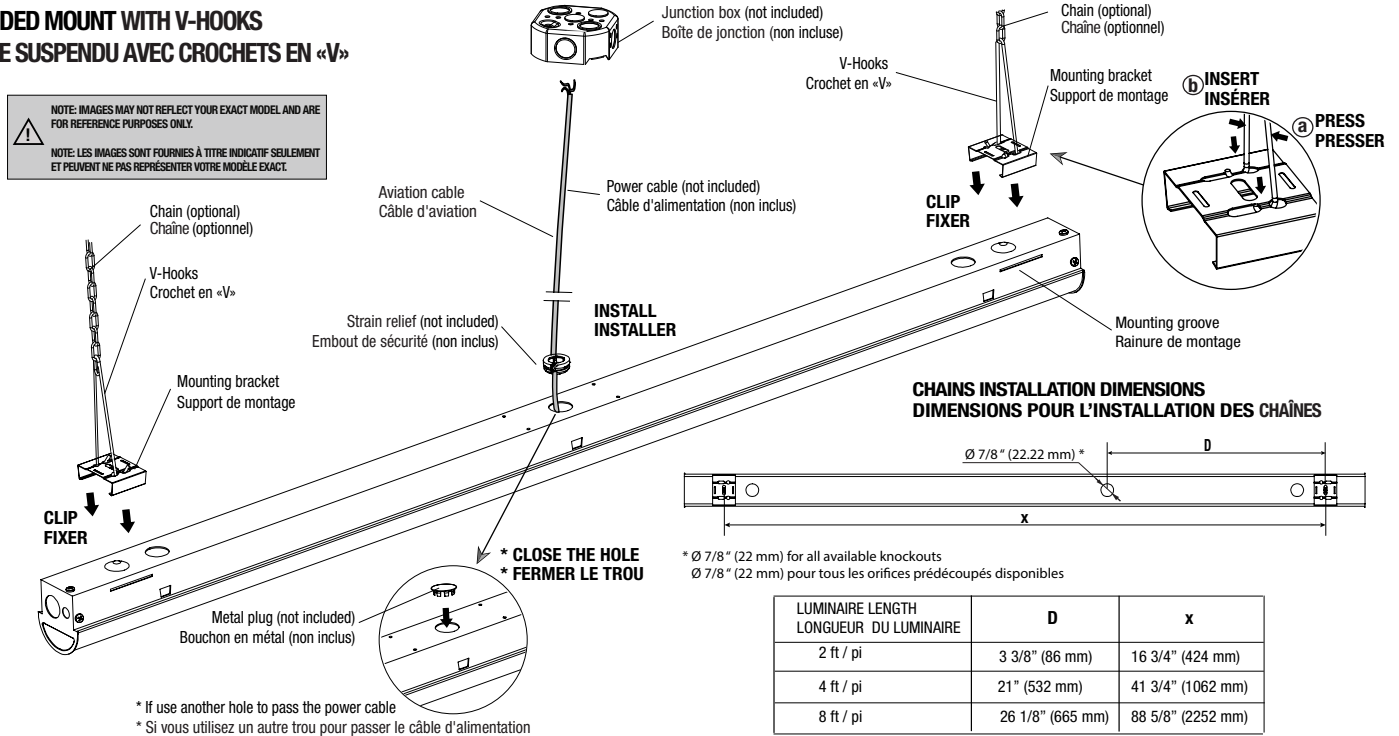
LUMINAIRE LENGTH LONGUEUR DU LUMINAIRE	D	x
2 ft / pi	3 3/8" (86 mm)	16 3/4" (424 mm)
4 ft / pi	21" (532 mm)	41 3/4" (1062 mm)
8 ft / pi	26 1/8" (665 mm)	88 5/8" (2252 mm)

# Installation Instructions / Notice de montage

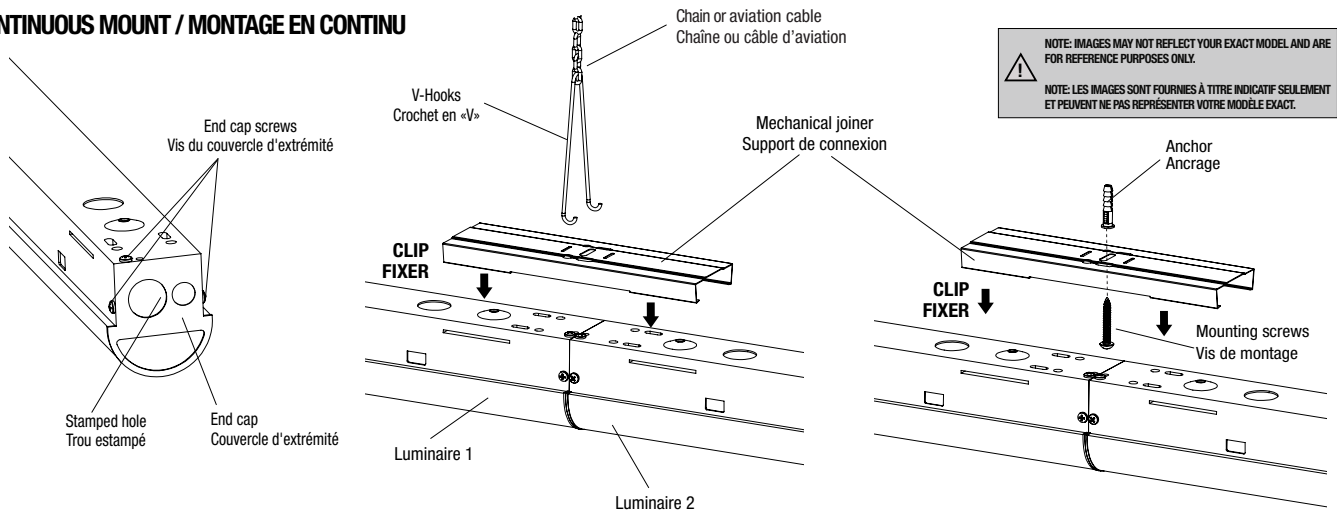
## 2 SUSPENDED MOUNT WITH V-HOOKS

### MONTAGE SUSPENDU AVEC CROCHETS EN «V»

NOTE: IMAGES MAY NOT REFLECT YOUR EXACT MODEL AND ARE FOR REFERENCE PURPOSES ONLY.  
 NOTE: LES IMAGES SONT FOURNIES A TITRE INDICATIF SEULEMENT ET PEUVENT NE PAS REPRESENTER VOTRE MODELE EXACT.



## 3 CONTINUOUS MOUNT / MONTAGE EN CONTINU



## 4 WIRE GUARD MOUNT (OPTIONAL) / MONTAGE DE LE GRILLAGE DE PROTECTION (OPTIONNEL)

