



WARNING
ELECTRICAL SHOCK HAZARD

AVERTISSEMENT
RISQUE D'ÉLECTROCUTION

READ and UNDERSTAND these instructions before installing the luminaire.

LISEZ cette notice et assurez-vous de la COMPRENDRE avant de monter le luminaire.

EN

Disconnect the Electrical supply power at the services panel (fuse or circuit breaker box). Failure to do so could result in serious injury.
Only qualified electricians should install this luminaire and the installation **MUST** conform to the Canadian Electrical Code Part I, NEC and any local codes and ordinances. Make sure you have the proper tools and materials to complete the installation before attempting to install the luminaire.

Ensure that the ambient temperatures are within the luminaire's rated limits. Check the nameplate's marking for more information. This product is suitable for wet locations.

INSTALLATION

1. Locate a suitable position to place the LED downlight into the ceiling (see luminaire and wiring box dimensions in Fig. 1).
2. Cut an opening into the ceiling accordance to the cut-hole dimensions (Fig. 2):
Hole Cut Size: \varnothing 3 3/4 to 4" (95 mm to 102 mm).
3. Run the electrical power supply cable through the mounting hole – use NMD90 Romex or BX Cable.
4. Open the wiring box cover and remove the appropriate knockouts.
- NOTE:** If the luminaire include the optional LED color temperature selectable switch, select the desired LED color temperature (Fig. 3).
5. Insert the electrical supply cable through the knockout and fasten with a cable connector (non included).
6. Make electrical wiring inside the wiring box by using quick connectors (Fig. 3):
 - Connect green GROUND wire of power cable to green ground wire of the luminaire.
 - Connect NEUTRAL white wire of power cable to white neutral wire of the luminaire.
 - Connect LINE black wire of power cable to black wire of the luminaire.
7. Place all wiring and connections back in to the wiring box and close the cover.
8. Insert junction box through the ceiling mounting opening (Fig. 4).
9. Bend the butterfly brackets of the LED downlight by facing upwards and insert it into false ceiling opening (Fig. 5). Slowly release unit up to the ceiling and the springs will hold fixture in place (Fig. 6).
- Check if the LED luminaire is securely installed on the ceiling.
10. For airtight requirements ensure foam gasket remains between fixture and ceiling (do not remove).
11. Once assembly is complete, switch on power to confirm the downlight is working properly.

FR

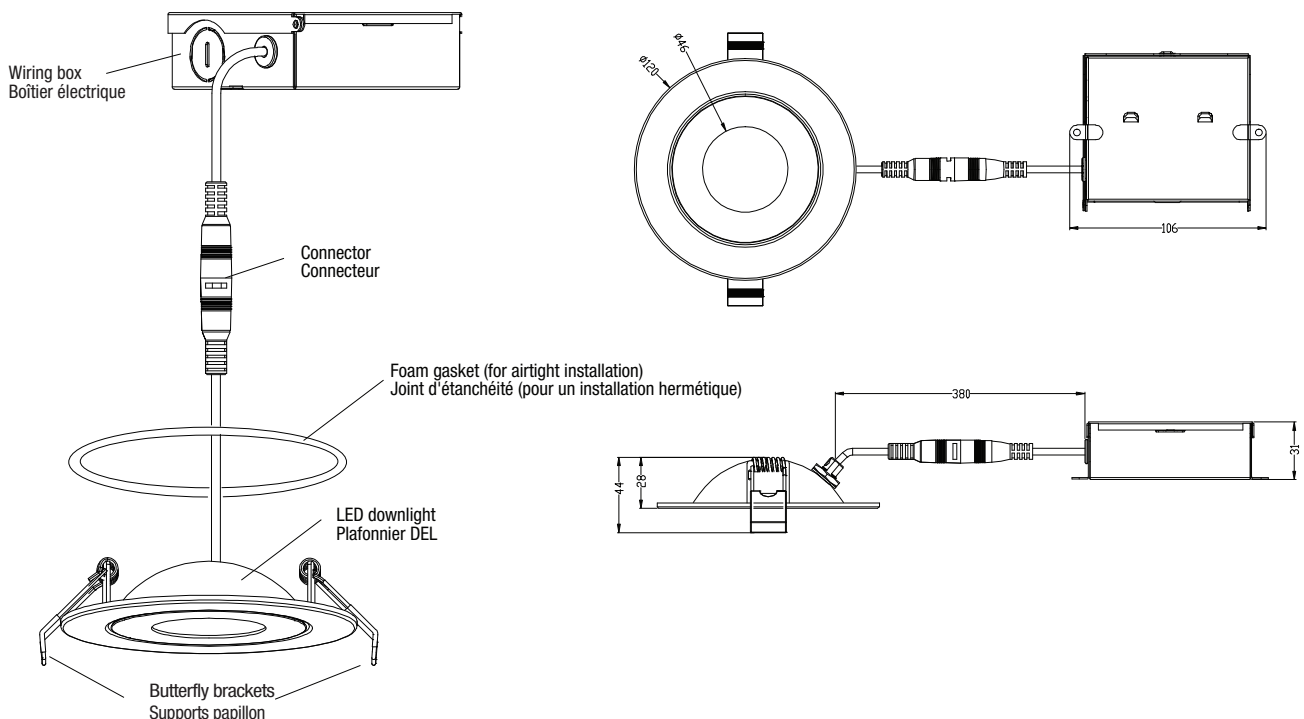
Couper l'alimentation du courant électrique au panneau de service (boîte de fusible ou disjoncteur) sans quoi il pourrait en résulter des blessures sérieuses.
Seuls des électriciens qualifiés devraient installer ce luminaire et l'installation doit être conforme au Code Canadien de l'Électricité Première Partie, NEC ainsi qu'aux codes et règlements locaux. Assurez-vous d'avoir les outils et le matériel nécessaires à l'installation avant d'essayer d'installer le luminaire.

S'assurer que les températures ambiantes se trouvent à l'intérieur des limites admissibles du luminaire. Vérifier l'étiquette pour plus d'information. Ce produit convient aux emplacements mouillés.

INSTALLATION

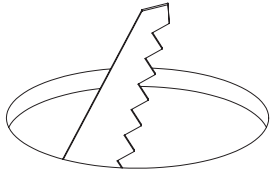
1. Repérer un endroit approprié pour installer le plafonnier DEL (voir les dimensions du luminaire et du boîtier électrique sur la Fig. 1).
2. Faire un trou dans le plafond conformément aux dimensions (Fig. 2):
Trou de montage: \varnothing 3 3/4" à 4" (95 mm à 102 mm).
3. Faites passer le câble électrique d'alimentation à travers le trou de montage - utiliser un câble NMD90 Romex ou BX.
4. Ouvrir le couvercle du boîtier électrique et retirer les débouchures appropriées.
- NOTE:** Si le luminaire comprend le commutateur de sélection de température de couleur LED en option, sélectionner la température de couleur LED désirée (Fig. 3).
5. Insérer le câble d'alimentation électrique par le trou et le fixer avec un connecteur de câble (non inclus).
6. Faire les connexions électriques à l'intérieur du boîtier électrique à l'aide des connecteurs rapides (Fig. 3):
 - Connecter fil de mise à la terre vert du câble au fil vert de mise à la terre du luminaire.
 - Connecter le fil NEUTRE blanc du câble d'alimentation au fil neutre blanc de la boîte de jonction.
 - Connecter le fil de PHASE noir du câble d'alimentation au fil noir de phase du luminaire.
7. Placer le câblage et les connexions dans le boîtier électrique et fermer le couvercle.
8. Insérer le boîtier électrique à travers l'ouverture de montage dans le plafond (Fig. 4).
9. Plier les supports papillon situés sur les côtés du plafonnier DEL en les orientant vers le haut et insérer-le dans l'ouverture du plafond (Fig. 5). Les ressorts permettront un ajustement du plafonnier au ras du plafond (Fig. 6).
10. Pour une application hermétique, s'assurer que le joint d'étanchéité reste entre le luminaire et le plafond (ne pas enlever).
11. Une fois l'assemblage terminé, remettre l'alimentation électrique en fonction pour confirmer que le plafonnier fonctionne correctement.

1



Installation Instructions / Notice de montage

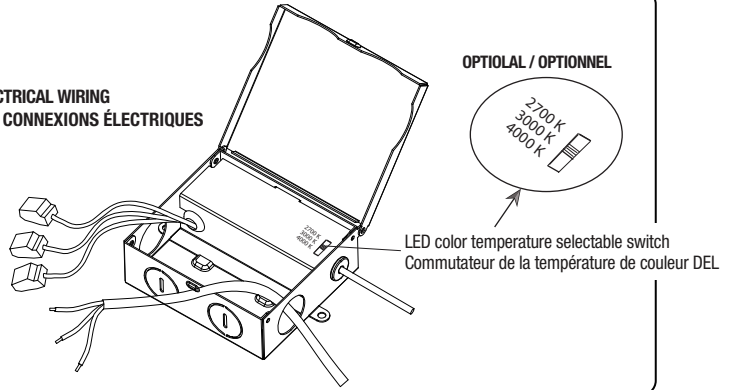
2



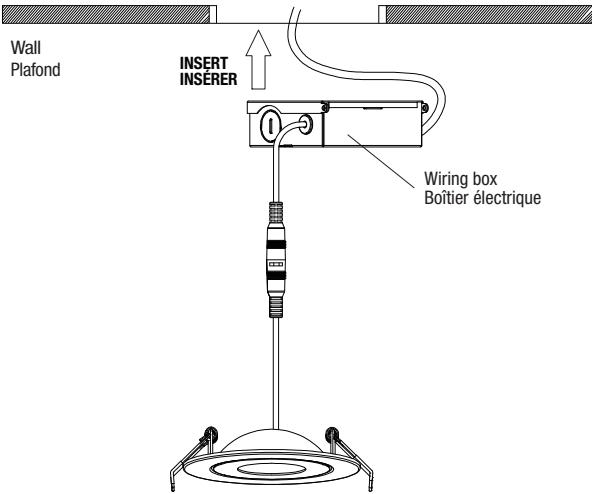
Hole Cut Size - Round : Ø 3 3/4 to 4" (95 mm to 102 mm)
Trou de montage - Rond Ø 3 3/4" à 4" (95 mm à 102 mm)

3

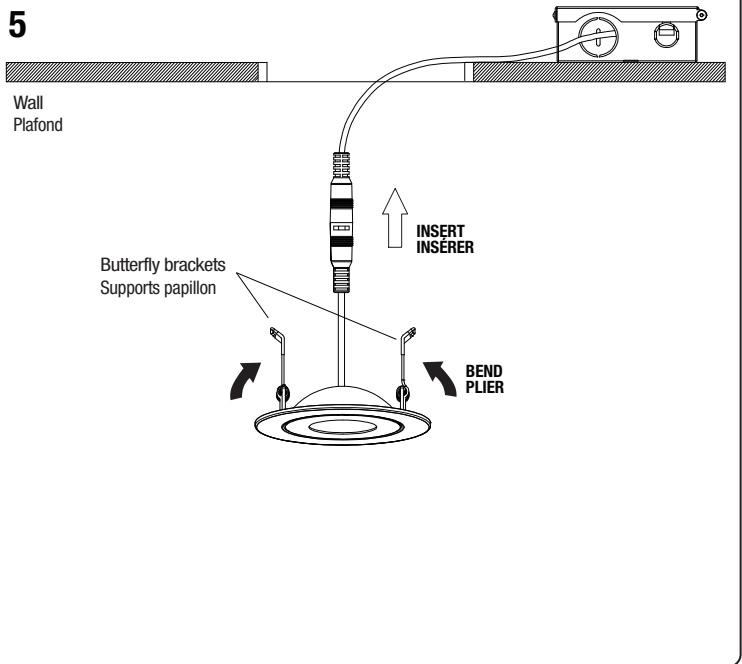
MAKE ELECTRICAL WIRING
FAIRE LES CONNEXIONS ÉLECTRIQUES



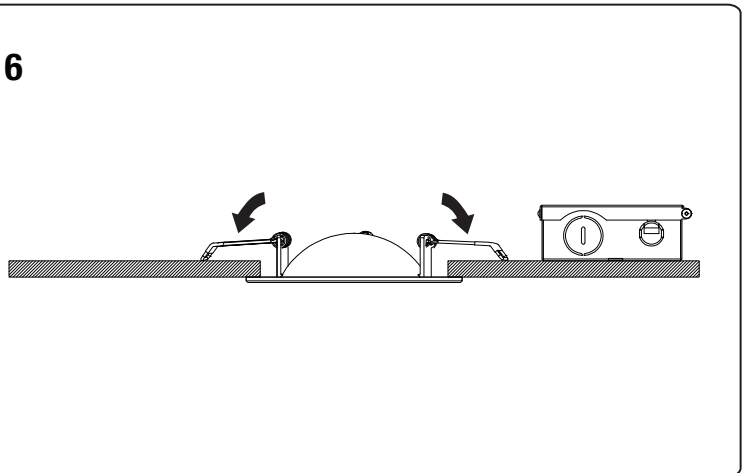
4



5



6



NOTE : FIGURES MAY NOT REFLECT YOUR EXACT MODEL AND ARE FOR REFERENCE PURPOSES ONLY. LUMINAIRE'S STYLE WILL VARY WITH LUMINAIRE OPTIONS.

NOTE : LES PHOTOS SONT FOURNIES À TITRE INDICATIF SEULEMENT ET PEUVENT NE PAS REPRÉSENTER VOTRE MODÈLE EXACT. LA CONFIGURATION DU LUMINAIRE DÉPEND DES OPTIONS DU LUMINAIRE.