



WARNING
ELECTRICAL SHOCK HAZARD

AVERTISSEMENT
RISQUE D'ÉLECTROCUTION

READ and UNDERSTAND these instructions before installing the luminaire.

LISEZ cette notice et assurez-vous de la COMPRENDRE avant de monter le luminaire.

NEC

Disconnect the Electrical supply power at the services panel (fuse or circuit breaker box). Failure to do so could result in serious injury.
Only qualified electricians should install this luminaire and the installation MUST be conform to the Canadian Electrical Code Part I, NEC and any local codes and ordinances.
Any change or modifications not expressly approved by the party responsible for compliance could void the authority to operate the equipment.
Makes sure you have the proper tools and materials to complete the installation before attempting to install the luminaire

YOKE MOUNT (Fig. 1)

1. Drill the appropriate holes on the mounting surface by using the drill pattern (see Fig. 1A).
2. Use expansion bolts to secure the yoke on mounting surface (Fig. 1A).
3. Install the luminaire on the yoke by using the two screws as shown in Fig. 1B.
4. Adjust the luminaire orientation by using the two adjustment bolts (Fig. 1B).
5. Keep enough length wires to ensure adjusting angle unhindered.
6. Make the electrical wiring between the external power source and the luminaire cables by using a certificated outdoor waterproof electrical cable connector (Fig. 1B).
7. Apply power.

SLIP FITTER MOUNT (Fig. 2)

MOUNT 1:

1. Adjust the luminaire orientation by using the adjustment bolt (Fig. 2A1).
2. Open the access door of wiring compartment of the slip fitter by unscrewing the screws (Fig. 2A1).
3. Pass the pole power cable through slip fitter (Fig. 2B1).
4. Mount the slip fitter on a pole with a diameter 2 1/2" and tighten it with the mounting screws (Fig. 2B1).
5. Pass the luminaire power cable through slip fitter (Fig. 2C1).
6. Install the luminaire on the slip fitter. Slide the luminaire into the grooves of slip fitter and secure it with the mounting bolts (Fig. 2C1).
7. Make electrical connections inside the wiring compartment of the slip fitter. Connect the white luminaire wire to NEUTRAL white wire supply, black luminaire wire to black LINE wire supply, green ground wire to green GROUND wire by using wire nuts (Fig. 2C1).
8. Push wires inside the wiring compartment of the slip fitter. Secure the wiring compartment access door by using the screws (Fig. 2D1).
9. Apply power.

MOUNT 2:

1. Align the two parts of the slip fitter at 180 degrees by using the adjustment bolt as shown in Fig. 2A2.
2. Pass the power cable of the luminaire through the inner opening of the slip fitter (Fig. 2A2).
3. Adjust the orientation of the slip fitter by using the adjustment bolt.
4. Make the electrical connections inside the pole (Fig. 2B2).
5. Mount the luminaire on a 2 1/2" diameter pole by tightening the screws (Fig. 2B2).
6. Install the fixture on the slip fitter. Slide the luminaire into the grooves of the slip fitter and secure it with the mounting bolts (Fig. 2B2).
7. Apply power.

STRAIGHT ARM MOUNT (Fig. 3)

1. Verify the pole section that fits on the straight arm (Fig. 3A).
2. Drill the appropriate holes on the pole by using the drill pattern (Fig. 3B).
3. Install the mounting arm directly to the round or a square pole by using the bolts, gasket and mounting plate as shown in Fig. 3 B and Fig. 3C.
4. Open the access door of wiring compartment of the straight arm by unscrewing the screw (Fig. 3C).
5. Pass the pole power cable through straight arm (Fig. 3C).
6. Pass the luminaire power cable through straight arm (Fig. 3D).
7. Install the luminaire on the straight arm. Slide the luminaire into the grooves of straight arm and secure it with the mounting bolts (Fig. 3D).
8. Make electrical connections inside the wiring compartment of the straight arm. Connect the white luminaire wire to NEUTRAL white wire supply, black luminaire wire to black LINE wire supply, green ground wire to green GROUND wire by using wire nuts (Fig. 3D).
9. Push wires inside the wiring compartment of the straight arm. Secure the wiring compartment access door by using the screw (Fig. 3E).
10. Apply power.

TRUNNION MOUNT (Fig. 4)

1. Drill the appropriate holes on the mounting surface by using the drill pattern (see Fig. 4A).
2. Use expansion bolts to secure the trunnion on mounting surface (Fig. 4A).
3. Install the trunnion bracket on the trunnion by using the two screws as shown in (Fig. 4B).
4. Adjust the trunnion bracket orientation by using the adjustment bolt (Fig. 4B).
5. Pass the luminaire power cable through the trunnion bracket (Fig. 4C).
6. Install the luminaire on the trunnion bracket. Slide the luminaire into the trunnion bracket and secure it with the mounting bolts (Fig. 4C).
7. Keep enough length wires to ensure adjusting angle unhindered.
8. Make the electrical wiring between the external power source and the luminaire cables by using a certificated outdoor waterproof electrical cable connector or an external sealed junction box (Fig. 4C).
9. Apply power.

NEC

Couper l'alimentation du courant électrique au panneau de service (boîte de fusible ou disjoncteur) sans quoi il pourrait en résulter des blessures sérieuses.
Seuls des électriciens qualifiés devraient installer ce luminaire et l'installation doit être conforme au Code Canadien de l'Électricité Première Partie, NEC ainsi qu'aux codes et règlements locaux. Tout changement ou toute modification, qui n'a pas été expressément approuvé par l'entité responsable de la conformité de cette unité aux standards applicables, pourrait résulter en l'annulation de la certification permettant l'utilisation de cette unité.
Assurez-vous d'avoir les outils et les matériaux nécessaires à l'installation avant d'essayer d'installer le luminaire.

MONTAGE AVEC ÉTRIER (Fig. 1)

1. Percer les trous appropriés sur la surface de montage en utilisant le schéma de perçage (voir Fig. 1A).
2. Utiliser des boulons expansibles pour fixer solidement l'étrier sur la surface de montage (Fig. 1A).
3. Installer le luminaire sur l'étrier en utilisant les deux vis comme montré sur la Fig. 1B.
4. Ajuster l'orientation du luminaire en utilisant les deux boulons de réglage (Fig. 1B).
5. Conserver une longueur de fil suffisante afin de s'assurer de pouvoir ajuster l'angle du luminaire.
6. Raccorder le câblage électrique entre la source d'alimentation externe et le luminaire en utilisant un connecteur étanche de câble électrique à l'extérieur certifié (Fig. 1B).
7. Mettre sous tension.

MONTAGE AVEC JOINT D'ARTICULATION (Fig. 2)

MONTAGE 1:

1. Ajuster l'orientation du luminaire en utilisant le boulon de réglage (Fig. 2A1).
2. Ouvrir la porte d'accès du compartiment de câblage du joint d'articulation en dévissant les vis (Fig. 2A1).
3. Passer le câble d'alimentation du poteau à travers le joint d'articulation (Fig. 2B1).
4. Monter le luminaire sur un poteau de diamètre 2 1/2" en serrant les vis (Fig. 2B1).
5. Passer le câble d'alimentation du luminaire à travers le joint d'articulation (Fig. 2C1).
6. Installer le luminaire sur le joint d'articulation. Faites glisser le luminaire dans les rainures du joint d'articulation et le fixer avec les boulons de montage (Fig. 2C1).
7. Effectuer les connexions électriques à l'intérieur du compartiment de câblage du joint d'articulation. Raccorder le fil blanc du luminaire au fil NEUTRE blanc d'alimentation, le fil noir du luminaire au fil d'alimentation de PHASE noir, le fil de mise à la terre vert au fil de mise à la terre vert en utilisant des capuchons de connexion (Fig. 2C1).
8. Pousser les fils à l'intérieur du compartiment de câblage du joint d'articulation. Fermer la porte d'accès du compartiment de câblage en utilisant les vis (Fig. 2D1).
9. Mettre sous tension.

MONTAGE 2:

1. Aligner les deux parties du joint d'articulation à 180 degrés en utilisant le boulon de réglage comme montré sur la Fig. 2A2.
2. Passer le câble d'alimentation du luminaire par l'ouverture intérieure de joint d'articulation (Fig. 2A2).
3. Ajuster l'orientation du joint d'articulation en utilisant le boulon de réglage.
4. Effectuer les connexions électriques à l'intérieur du poteau (Fig. 2B2).
5. Monter le luminaire sur un poteau de diamètre 2 1/2" en serrant les vis (Fig. 2B2).
6. Installer le luminaire sur le joint d'articulation. Faites glisser le luminaire dans les rainures du joint d'articulation et le fixer avec les boulons de montage (Fig. 2B2).
7. Mettre sous tension.

MONTAGE BRAS À ANGLE DROIT (Fig. 3)

1. Vérifier la section de poteau qui s'adapte sur le bras à angle droit (Fig. 3A).
2. Percer les trous appropriés dans le poteau en utilisant le schéma de perçage (Fig. 3B).
3. Installer le bras de montage directement sur un poteau rond ou carré en utilisant les boulons, la garniture d'étanchéité et la plaque de montage comme montré sur les Fig. 3 B et Fig. 3C.
4. Ouvrir la porte d'accès du compartiment de câblage du bras à angle droit en dévissant la vis (Fig. 3C).
5. Passer le câble d'alimentation du poteau à travers le bras à angle droit (Fig. 3D).
6. Passer le câble d'alimentation du luminaire à travers le bras à angle droit (Fig. 3D).
7. Installer le luminaire sur le bras à angle droit. Faites glisser le luminaire dans les rainures du joint d'articulation et le fixer avec les boulons de montage (Fig. 3D).
8. Effectuer les connexions électriques à l'intérieur du compartiment de câblage du bras à angle droit. Raccorder le fil blanc du luminaire au fil NEUTRE blanc d'alimentation, le fil noir du luminaire au fil d'alimentation de PHASE noir, le fil de mise à la terre vert au fil de mise à la terre vert en utilisant des capuchons de connexion (Fig. 3D).
9. Pousser les fils à l'intérieur du compartiment de câblage du bras à angle droit. Fermer la porte d'accès du compartiment de câblage en utilisant la vis (Fig. 3E).
10. Mettre sous tension.

MONTAGE PAR TOURILLON (Fig. 4)

1. Percer les trous appropriés sur la surface de montage en utilisant le schéma de perçage (voir Fig. 4A).
2. Utiliser des boulons expansibles pour fixer solidement le tourillon sur la surface de montage (Fig. 4A).
3. Installer le support du tourillon sur le tourillon en utilisant les deux vis comme montré sur la (Fig. 4B).
4. Ajuster l'orientation du support du tourillon en utilisant le boulon de réglage (Fig. 4B).
5. Passer le câble d'alimentation du luminaire à travers le support du tourillon (Fig. 4C).
6. Installer le luminaire sur le support du tourillon. Faites glisser le luminaire dans le support du tourillon et fixer le avec les boulons de montage (Fig. 4C).
7. Conserver une longueur de fil suffisante afin de s'assurer de pouvoir ajuster l'angle du luminaire.
8. Raccorder le câblage électrique entre la source d'alimentation externe et le luminaire en utilisant un connecteur étanche de câble électrique extérieur certifié ou une boîte de jonction extérieure étanche (Fig. 4C).
9. Mettre sous tension.

Installation Instructions / Notice de montage

SLIP FITTER AND WALL-MOUNTED ADAPTER MOUNT (Fig. 5)

1. Verify the pole section that fits on the wall-mounted adapter (Fig. 5A).
2. Open the access door of wiring compartment of the slip fitter by unscrewing the screws (Fig. 5B).
3. Drill appropriate holes on the pole by using the drill pattern (Fig. 5C).
4. Pass the pole power cable through the gasket and wall mounted adapter (Fig. 5D).
5. Install the wall mounted-adapter directly on the round or a square pole by using the bolts, gasket and mounting plate as shown in Fig. 5C and Fig. 5D.
6. Insert gasket on the wall mounted-adapter. Mount the slip fitter on the wall mounted-adapter and tighten it with the mounting screws Fig. 5E.
7. Follow the SLIP FITTER mount installation and apply power (Fig. 5F).

COLOR TEMPERATURE AND POWER SELECTION (OPTIONAL) (Fig. 6)

If the luminaire include this option, before to start the installation, remove the Waterproof Plastic bushing caps and select the LED color temperature and power of luminaire by using the tunable Light CCT or Power selector.

MONTAGE AVEC JOINT D'ARTICULATION ET ADAPTEUR DE FIXATION MURALE (Fig. 5)

1. Vérifier la section du poteau qui s'adapte sur l'adaptateur de fixation murale (Fig. 5A).
2. Ouvrir la porte d'accès du compartiment de câblage du joint d'articulation en dévissant les vis (Fig. 5B).
3. Percer les trous appropriés sur le poteau en utilisant le schéma de perçage (Fig. 5C).
4. Faites passer le câble d'alimentation du poteau à travers la garniture d'étanchéité et l'adaptateur de fixation murale (Fig. 5D).
5. Installer l'adaptateur de fixation murale directement sur le poteau rond ou carré en utilisant les boulons, la garniture d'étanchéité et la plaque de montage comme illustré sur la Fig. 5C et Fig. 5D.
6. Insérer la garniture d'étanchéité sur l'adaptateur de fixation murale. Monter le joint d'articulation sur l'adaptateur de fixation murale et serrez-le avec les vis de montage Fig. 5E.
7. Suivre l'installation du MONTAGE AVEC JOINT D'ARTICULATION et mettre sous tension (Fig. 5F).

SÉLECTION DE LA TEMPÉRATURE DE COULEUR ET PUISSANCE (OPTIONNELLE) (Fig. 6)

Si le luminaire inclut cette option, avant de commencer l'installation, enlever les bouchons en plastique étanche et choisir la température de couleur DEL et la puissance du luminaire, en utilisant le sélecteur de variations de CCT ou de puissance.

1 YOKE MOUNT / MONTAGE AVEC ÉTRIER

DRILL PATTERN / SCHÉMA DE PERÇAGE

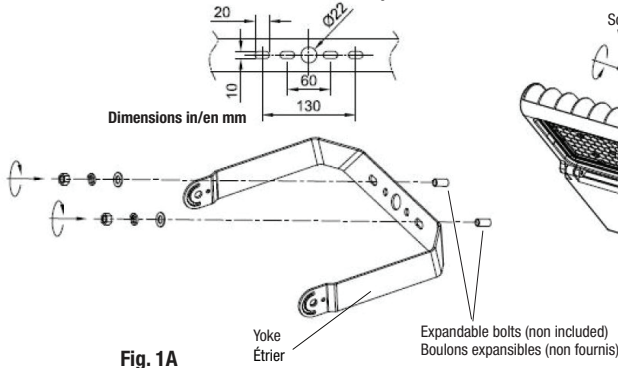


Fig. 1A

Outdoor Waterproof Electrical Cable Connector / Connecteur étanche de câble électrique à l'extérieur

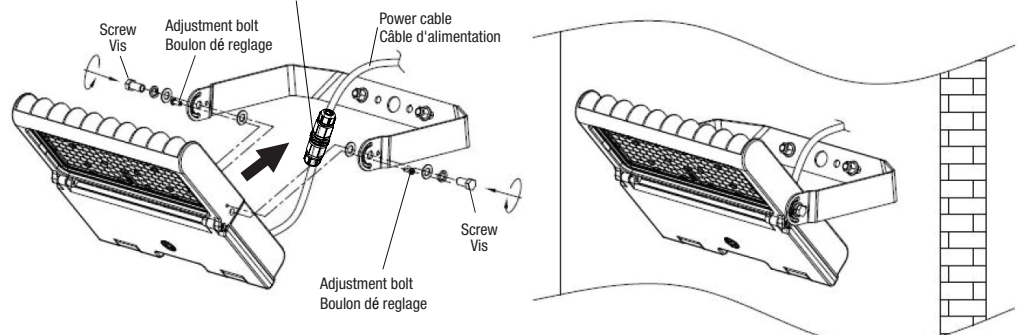


Fig. 1B

NOTE: IMAGES MAY NOT REFLECT YOUR EXACT MODEL AND ARE FOR REFERENCE PURPOSES ONLY.
NOTE: LES IMAGES SONT FOURNIES À TITRE INDICATIF SEULEMENT ET PEUVENT NE PAS REPRÉSENTER VOTRE MODÈLE EXACT.

2 SLIP FITTER MOUNT / MONTAGE AVEC JOINT D'ARTICULATION MOUNT / MONTAGE 1

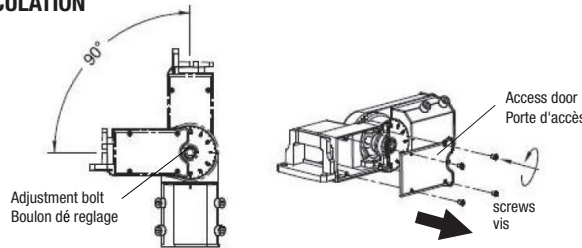
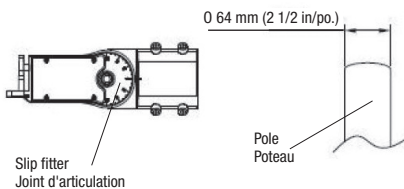


Fig. 2A1

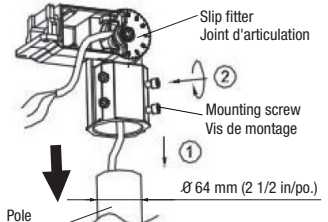


Fig. 2B1

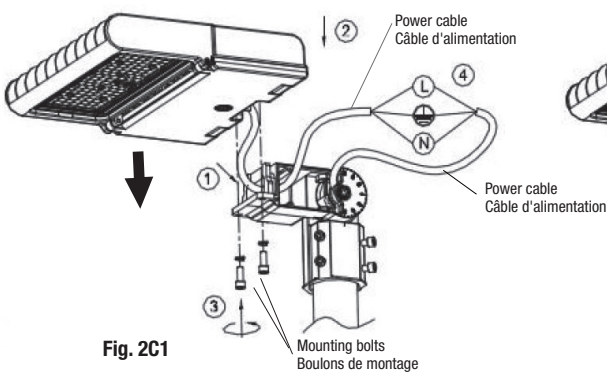


Fig. 2C1

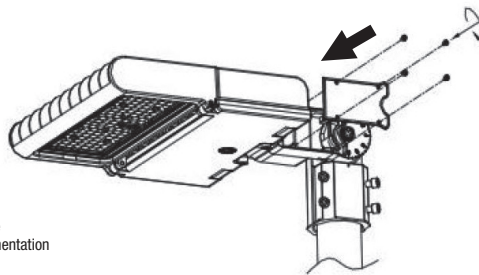


Fig. 2D1

MOUNT / MONTAGE 2

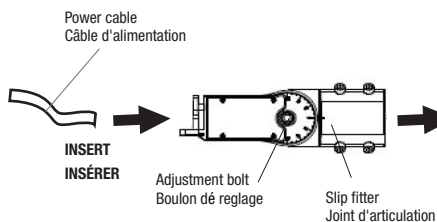


Fig. 2A2

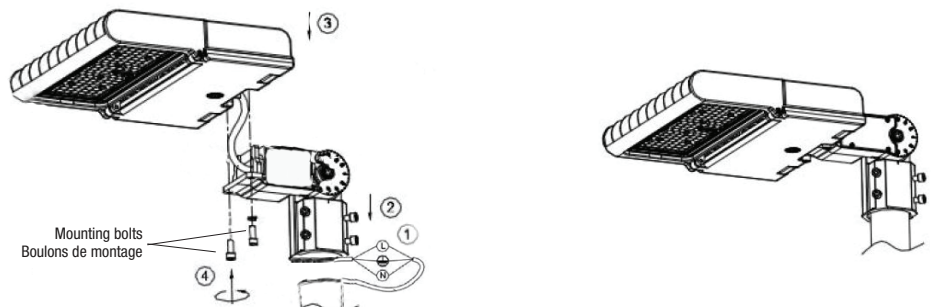


Fig. 2B2

Installation Instructions / Notice de montage

3 STRAIGHT ARM MOUNT / MONTAGE AVEC BRAS À ANGLE DROIT

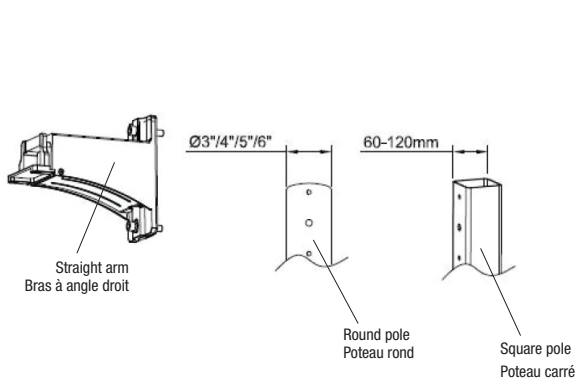


Fig. 3A

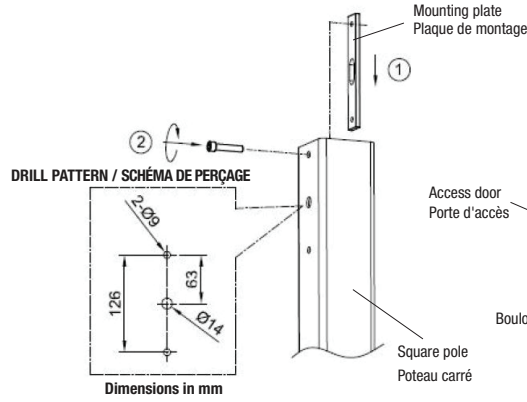


Fig. 3B

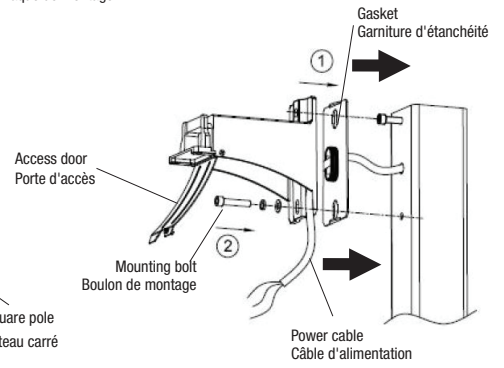


Fig. 3C

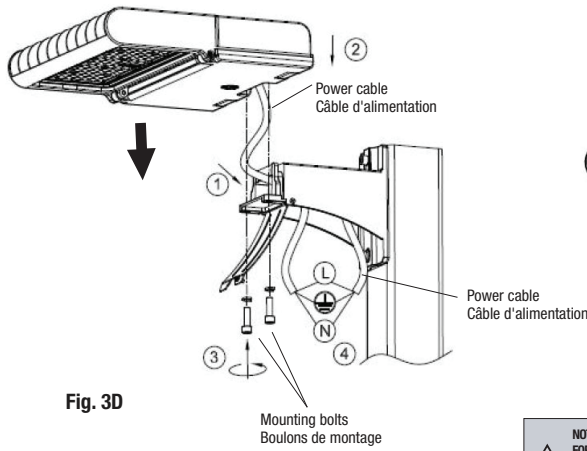


Fig. 3D

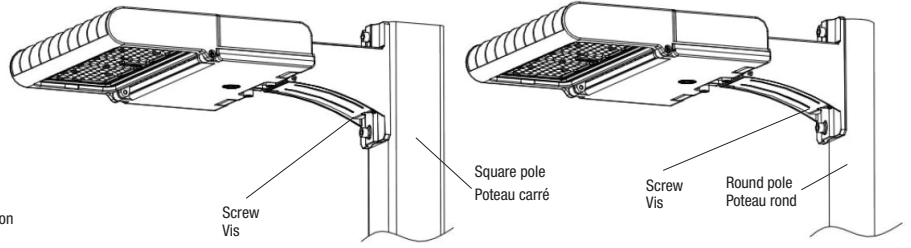


Fig. 3E

NOTE: IMAGES MAY NOT REFLECT YOUR EXACT MODEL AND ARE FOR REFERENCE PURPOSES ONLY.
NOTE: LES IMAGES SONT FOURNIES À TITRE INDICATIF SEULEMENT ET PEUVENT NE PAS REPRÉSENTER VOTRE MODÈLE EXACT.

4 TRUNNION MOUNT / MONTAGE PAR TOURILLON

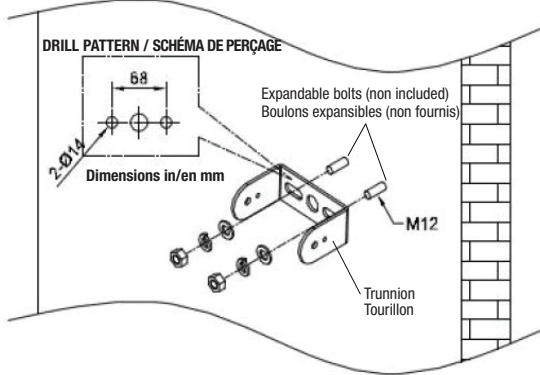


Fig. 4A

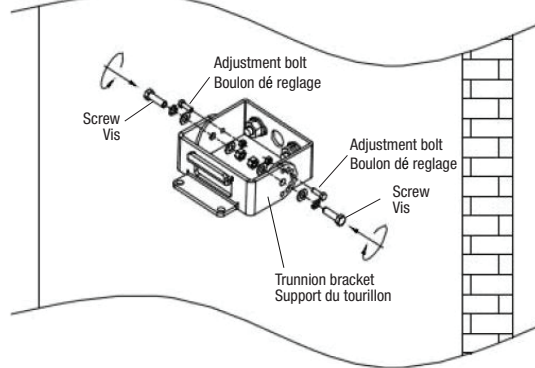


Fig. 4B

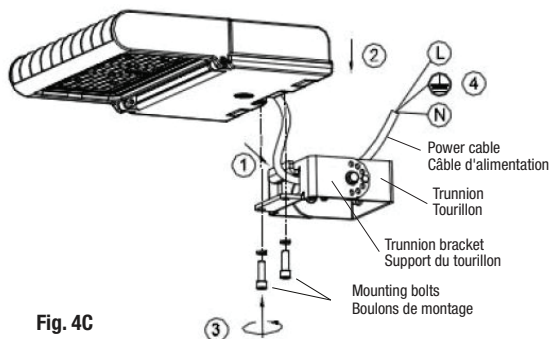
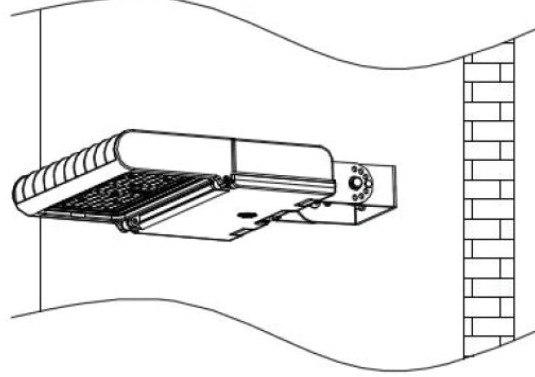


Fig. 4C



Installation Instructions / Notice de montage

5 SLIP FITTER AND WALL-MOUNTED ADAPTER MOUNT / MONTAGE AVEC JOINT D'ARTICULATION ET ADAPTATEUR DE FIXATION MURALE

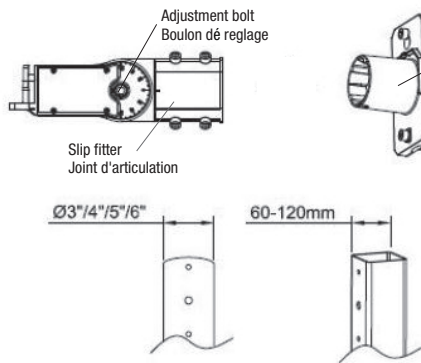


Fig. 5A

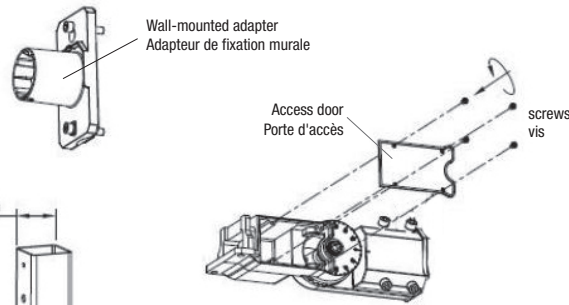


Fig. 5B

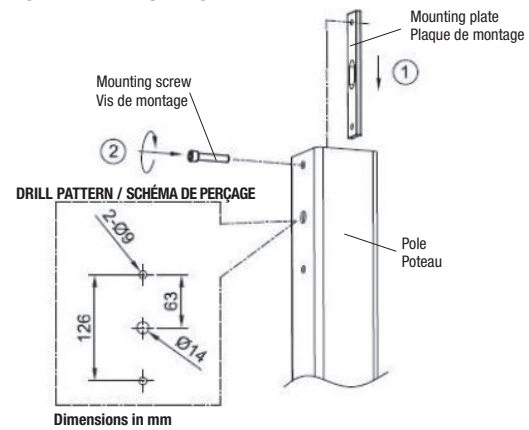


Fig. 5C

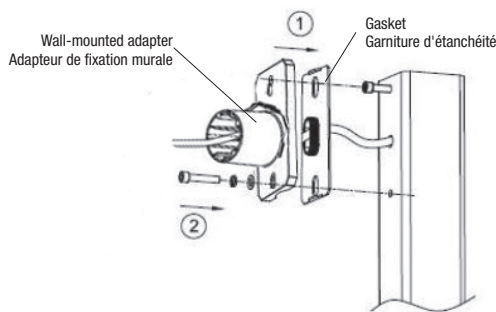


Fig. 5D

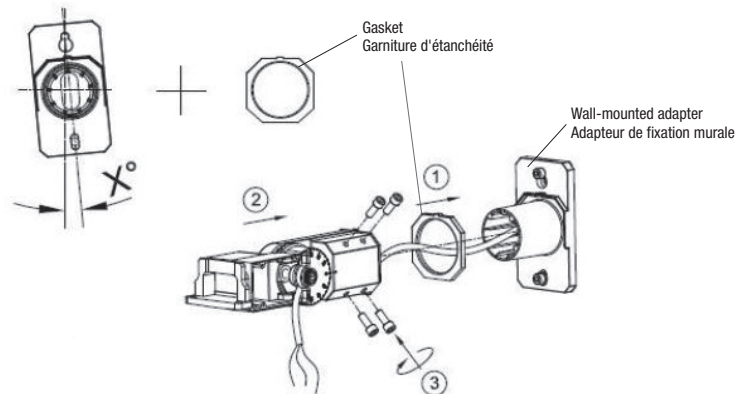


Fig. 5E

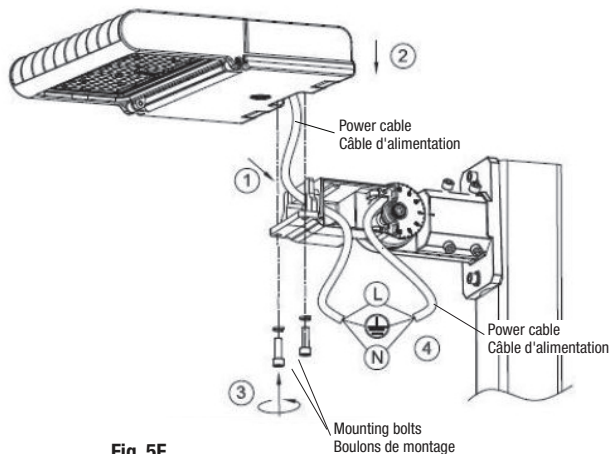
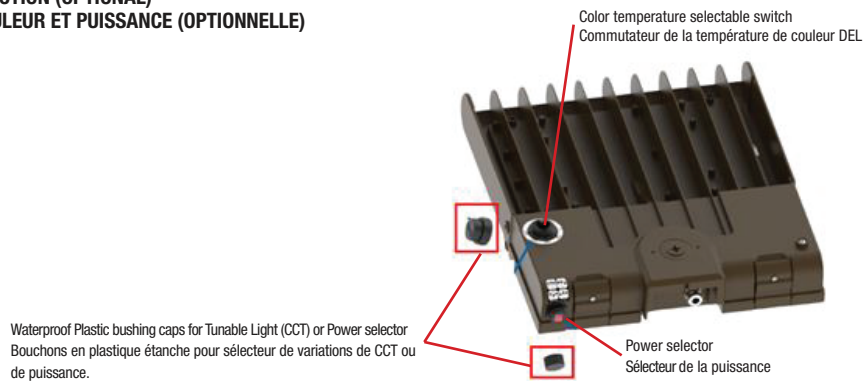


Fig. 5F

NOTE: IMAGES MAY NOT REFLECT YOUR EXACT MODEL AND ARE FOR REFERENCE PURPOSES ONLY.
NOTE: LES IMAGES SONT FOURNIES À TITRE INDICATIF SEULEMENT ET PEUVENT NE PAS REPRÉSENTER VOTRE MODÈLE EXACT.

6 COLOR TEMPERATURE AND POWER SELECTION (OPTIONAL) / SÉLECTION DE LA TEMPÉRATURE DE COULEUR ET PUISSANCE (OPTIONNELLE)



Waterproof Plastic bushing caps for Tunable Light (CCT) or Power selector / Bouchons en plastique étanche pour sélecteur de variations de CCT ou de puissance.