



**WARNING**  
ELECTRICAL SHOCK HAZARD

**AVERTISSEMENT**  
RISQUE D'ÉLECTROCUTION

READ and UNDERSTAND these instructions before installing the luminaire.

LISEZ cette notice et assurez-vous de la COMPRENDRE avant de monter le luminaire.

EN

1. All electrical connections must be in accordance with local codes, ordinances, and the Canadian National Electrical Code.
2. Installation and servicing of this equipment should be performed by qualified service personnel.
3. For Indoor use only.
4. Do not install near gas or electric heaters.
5. The equipment should be mounted in locations and at heights where unauthorized personnel will not readily subject it to tampering.
6. Any change or modifications not expressly approved by the party responsible for compliance could void the authority to operate the equipment.
7. Do not use this equipment for other than its intended purpose.

#### STORAGE

WHILE IN STORAGE, BATTERIES MUST BE CHARGED FOR 24 HOURS EVERY 6 MONTHS. If it is necessary to store the unit, be sure to place it in a clean dry area. For extended storage, the batteries must be charged for 24 hours every 6 months. Failure to do so will result in weak or bad batteries which WILL NOT be covered under the warranty. Charging is accomplished by installing the batteries, turning the unit on and allowing it to run.

FR

1. Toutes les connexions électriques doivent être conformes aux codes locaux, les ordonnances et le code électrique canadien.
2. L'installation et l'entretien de cet équipement devrait être effectué par du personnel qualifié.
3. Pour utilisation intérieure seulement.
4. Ne jamais installer près d'une chauffeuse électrique ou à gaz.
5. L'équipement devrait être installé dans des emplacements et à des hauteurs où du personnel non-autorisé ne pourra pas y apporter des modifications.
6. Tout changement ou toute modification, qui n'a pas été expressément approuvée par l'entité responsable de la conformité de cette unité aux standards applicables, pourrait résulter en l'annulation de la certification permettant l'utilisation de cette unité.
7. Ne jamais utiliser l'équipement pour une autre fin que celle qui lui était destinée.

#### ENTREPOSAGE

PENDANT L'ENTREPOSAGE, LES BATTERIES DOIVENT ÊTRE CHARGÉES PENDANT 24 HEURES TOUTS LES 6 MOIS.

S'il est nécessaire d'entreposer l'appareil, assurez-vous de le placer dans un endroit propre et sec. Pour un entreposage prolongé, les batteries doivent être chargées pendant 24 heures tous les 6 mois. Si vous ne le faites pas, vous obtiendrez des batteries faibles ou défectueuses qui ne seront PAS couvertes par la garantie. La charge s'effectue en installant les batteries, en allumant l'appareil et en le laissant fonctionner.

#### CEILING MOUNT (see Fig. 1)

##### SURFACE WALL MOUNT (see Fig. 2)

1. Feed AC supply wires through the canopy and the crossbar center holes.
  2. Assemble the canopy onto aluminum housing with the two 10#24 screws (supplied).
  3. Make the proper wire connections (Fig. 6).
  - \* For Self-powered variants: Open end cap (with test switch and indicator assembled) and connect the battery connector before connecting AC power.
  4. Attach the crossbar to the junction box, using the two screws (not provided).
  5. Use the two M4-40 screws (supplied) to tighten the canopy to the crossbar.
  6. The unit can be installed on any surface, you may rotate the acrylic panel in any angle from 0° to 180°.
- NOTE:** In order to prevent damage to the unit, hold firmly the housing before rotate the panel.

##### SIDE MOUNT (see Fig. 3)

1. Remove the opposite mounting end cap and knock out the holes on the cap for pulling through wires and assembly screws.
  2. Pull out all AC supply wires and feed the wires through the center holes of end cap and then the canopy and crossbar.
  3. Assemble canopy and end cap to metal bracket with the two 10#24 screws (supplied).
  4. Make the proper wire connections (Fig. 6).
  - \* For Self-powered variants: Open the end cap (with test switch and indicator assembled) and connect the battery connector before connecting AC power.
  5. Insert the plug & rivets into the housing top holes to close the holes on the aluminum housing.
  6. Attach the crossbar to the junction box, using the two screws (not provided).
  7. Using M4-40 screws (supplied) tighten canopy to the crossbar.
  8. The unit can be installed on any surface, you may rotate the acrylic panel in any angle from 0° to 180°.
- NOTE:** In order to prevent damage to the unit, hold firmly the housing before rotate the panel.

##### RECESSED MOUNT (see Fig. 4)

1. Refer to the assembly drawing before you start installation.
  2. Position the metal housing and the bar hangers between joists. Make sure that the bar hangers are oriented in the correct position. Position the metal housing temporarily by hammering "nail-in", tabs on bar hangers, then secure permanently with nails. Bar hangers should be level with bottom of joists.
  3. Adjust the height of the metal housing vertically using the adjusting slots and tightening all screws on adjusting slots and bar hanger bracket to secure the adjusting bracket and the bar hanger.
  4. Make proper electrical connections at J-box in the metal box or at junction box in the ceiling (Fig. 6).
  - \* For Self-powered variants: Open end cap (with test switch and indicator assembled) to connect battery connector before connecting AC power (see below).
- Note: You may use holding wire during wiring.
5. Remove the two screws holding the end cap. Remove the LED light and unscrew the switch from the endcap. Remove the switch and unplug it by using the quick connector.
  6. Screw the end cap in place with both the LED light and Switch connector passing through the switch hole and put the unit back in the recessed mounting.
  7. Screw the switch to the faceplate.
  8. Plug the switch to the unit and fix the led to the faceplate.
  9. Secure trim plate by using provided screws.
- NOTE:** For RECESSED WALL MOUNTING, follow all procedures for RECESSED CEILING MOUNTING then rotate the Running Man panel 90° after securing trim plate. In order to prevent damage to the unit, hold firmly the housing before rotate the panel.

##### PENDANT MOUNT (see Fig. 5)

1. Install the conduit and the junction box. Route the unit's electrical wires through the conduit.
  2. Screw the unit on the conduit, make proper electrical connections inside the junction box (Fig. 6).
- NOTE:** In order to prevent damage to the unit, hold firmly the housing before screw.

#### MONTAGE AU PLAFOND (Fig. 1)

##### MONTAGE MURAL EN SURFACE (Fig. 2)

1. Amener les fils d'alimentation CA à travers le trou au centre du pavillon de recouvrement et le trou central de la traverse.
  2. Monter le pavillon de recouvrement sur le boîtier en aluminium à l'aide de deux vis 10-24 (fournies)
  3. Effectuer les branchements électriques appropriés (Fig. 6).
  - \* Pour les versions autonomes: Ouvrir l'embout (muni de l'interrupteur et de la lampe-témoin) et brancher le connecteur de la batterie avant le branchement à l'alimentation CA.
  4. Fixer la traverse à la boîte de jonction, en utilisant les deux vis (non fournies).
  5. Utiliser les deux vis M4-40 (fournies) pour fixer le pavillon de recouvrement à la traverse.
  6. L'unité peut être installée sur tout type de surface et le panneau en acrylique peut être pivoté de 0° à 180°.
- NOTE:** Afin d'éviter d'endommager l'appareil, tenez fermement le boîtier avant de faire pivoter le panneau.

##### MONTAGE À L'EXTRÉMITÉ (Fig. 3)

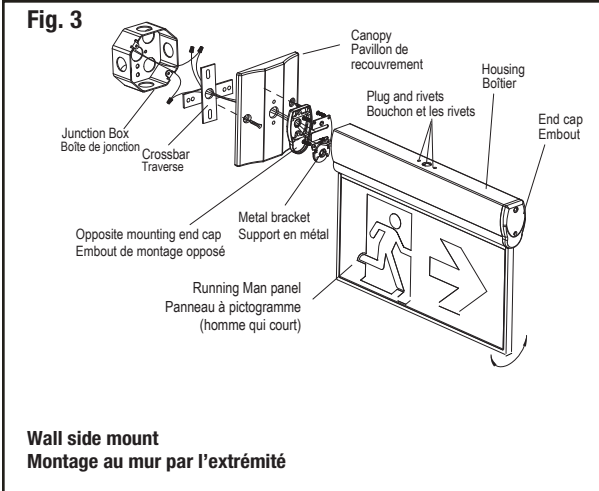
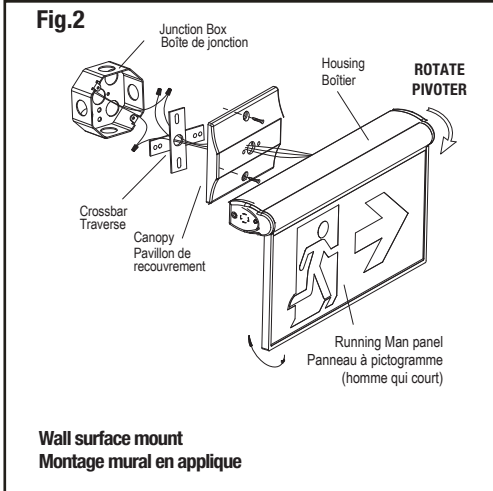
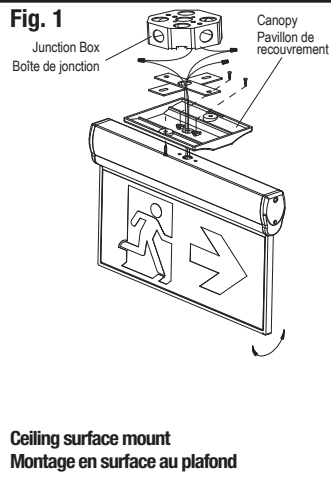
1. Enlever l'embout de montage du côté opposé ainsi que les débouchures estampées afin de permettre le tirage des fils et le passage des vis de montage.
  2. Dégager tous les fils d'alimentation CA, acheminer les fils à travers les trous au centre de l'embout, puis du pavillon et la traverse.
  3. Monter le pavillon de recouvrement et l'embout sur le support en métal à l'aide des deux vis 10-24 (fournies).
  4. Effectuer les branchements électriques appropriés (Fig. 6).
  - \* Pour les versions autonomes: Ouvrir l'autre embout (muni de l'interrupteur et de la lampe-témoin) et brancher le connecteur de la batterie avant le branchement à l'alimentation CA.
  5. Insérer le bouchon et les rivets dans les trous sur le dessus du boîtier afin d'obturer les trous sur le boîtier en aluminium.
  6. Fixer la traverse à la boîte de jonction, en utilisant les deux vis (non fournies).
  7. À l'aide des deux vis M4-40 (fournies) fixer le pavillon de recouvrement sur la traverse.
  8. L'unité peut être installée sur tout type de surface et le panneau en acrylique peut être pivoté de 0° à 180°.
- NOTE:** Afin d'éviter d'endommager l'appareil, tenez fermement le boîtier avant de faire pivoter le panneau.

##### MONTAGE ENCASTRÉ (Fig. 4)

1. Se référer au dessin de montage avant d'entreprendre l'installation.
  2. Placer le boîtier en métal et les barres de suspension entre les solives. S'assurer que les barres de suspension sont orientées correctement. Installer temporairement le boîtier en métal à l'aide des pattes de clouage intégrées aux barres de suspension, puis fixer de manière permanente à l'aide de clous. Les barres de suspension doivent être de niveau avec le bas des solives.
  3. Ajuster la hauteur du boîtier en métal à la verticale à l'aide des fentes d'ajustement et serrer toutes les vis sur celles-ci et la ferrure des barres de suspension afin de fixer solidement la ferrure d'ajustement et la barre de suspension.
  4. Effectuer les branchements électriques appropriés à la boîte de jonction dans le boîtier en métal ou à la boîte de jonction à l'intérieur du plafond (Fig. 6).
  - \* Pour les versions autonomes: Ouvrir l'embout (muni de l'interrupteur et de la lampe-témoin) pour brancher le connecteur de la batterie avant le branchement à l'alimentation CA (voir ci-dessous).
- Remarque : On peut se servir du fil de retenue durant le câblage.
5. Enlever les deux vis qui retiennent l'embout latéral. Retirer le voyant DEL et dévisser le commutateur de l'embout latéral. Retirer le commutateur et débrancher-le en utilisant le connecteur rapide.
  6. Visser l'embout latéral en place et passer le voyant DEL et le commutateur à travers le trou de commutateur. Remettre l'unité dans le montage encastré.
  7. Visser le commutateur sur la plaque frontale.
  8. Brancher le commutateur à l'unité et fixer le voyant DEL à la plaque frontale.
  9. Fixer la plaque de garniture à l'aide des vis fournies.
- NOTE:** Pour le MONTAGE MURAL ENCASTRÉ, suivre toutes les procédures du MONTAGE ENCASTRÉ POUR LE PLAFOND, puis pivoter à 90° le panneau à pictogramme (l'homme qui court) après avoir fixé la plaque de garniture. Afin d'éviter d'endommager l'appareil, tenez fermement le boîtier avant de faire pivoter le panneau.

##### MONTAGE AVEC CONDUIT (Fig. 5)

1. Installer le conduit et la boîte de jonction. Faire passer les fils électriques de l'unité par le conduit.
  2. Visser l'unité sur le conduit, effectuer les branchements adéquats dans la boîte de jonction (Fig. 6).
- NOTE:** Afin d'éviter d'endommager l'unité, tenez fermement le boîtier avant de visser.



**Fig. 4 Recessed mount (order separately) / Montage encastré (commander séparément)**

