



adorne™
Under-Cabinet Lighting System –
Digital Music Kit
featuring BLUETOOTH® Technology

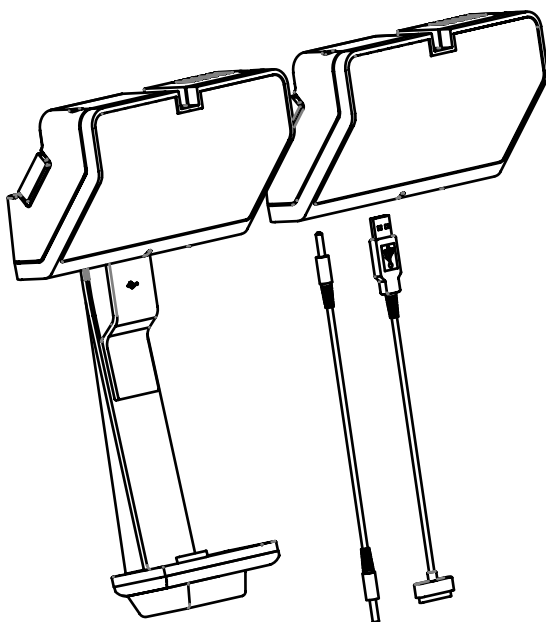
Installation Instructions
No: 1 010 802 – 05/12

Catalog Number(s): AUDM

Country of Origin: Made in China

Contents Include:

- Control Speaker
- Satellite Speaker
- 3.5 Audio Cable
- USB/Apple® Charging Cable
- Instruction Manual



For more information and helpful how-to videos, visit www.adornemyhome.com/install.
Use only with Legrand adorne™ Under-Cabinet Lighting System.

IMPORTANT SAFETY INFORMATION

Read these instructions – All the safety and operating instructions should be read before this product is operated.

Keep these instructions – The safety and operating instructions should be retained for future reference.

Heed all warnings – All warnings on the appliance and in the operating instructions should be adhered to.

Follow all instructions – All operating and use instructions should be followed.

Do not use this apparatus near water – The appliance should not be used near water or moisture – for example, in a wet basement or near a swimming pool. For indoor use only.

The apparatus shall not be exposed to dripping or splashing liquids.

Clean only with dry cloth.

Do not block any ventilation openings. Install in accordance with the manufacture's instructions.

Do not install near heat sources such as radiators, heat registers, stoves, or other apparatus (including amplifiers) that produce heat.

Unplug the apparatus during lightning storms or when unused for long periods of time.

Refer all servicing to qualified personnel. Servicing is required when the apparatus has been damaged in any way, such as power supply cord or plug is damaged, liquid has been spilled or objects have fallen into the apparatus, has been exposed to rain or moisture, does not operate normally, or has been dropped.

CAUTION: These servicing instructions are for use by qualified service personnel only. To reduce the risk of electric shock, do not perform any servicing other than that contained in the operating instructions unless you are qualified to do so.

WARNING: To reduce the risk of fire or electric shock, do not expose this apparatus to rain or moisture.

WARNING: Please refer the information on exterior back enclosure for electrical and safety information before installing or operating the apparatus.

WARNING: To prevent injury, this apparatus must be securely attached to the floor/wall in accordance with the installation instructions.



This lightning flash with arrowhead symbol within an equilateral triangle is intended to alert the user to the presence of non-insulated “dangerous voltage” within the product's enclosure that may be of sufficient magnitude to constitute a risk of electric shock.

WARNING: To reduce the risk of electric shock, do not remove cover (or back) as there are no user-serviceable parts inside. Refer servicing to qualified personnel.

The exclamation point within an equilateral triangle is intended to alert the user to the presence of important operating and maintenance instructions in the literature accompanying the appliance.

WARNING: The direct plug-in plug is used as disconnect device, the disconnect device shall remain readily operable.

Protective grounding terminal. The apparatus should be connected to a mains socket outlet with a protective grounding connection.



COMPLIANCE INFORMATION

FCC Compliance

NOTE: This equipment has been tested and found to comply with the limits for a Class B digital device, pursuant to Part 15 of the FCC Rules. These limits are designed to provide reasonable protection against harmful interference in a residential installation. This equipment generates, uses and can radiate radio frequency energy and, if not installed and used in accordance with the instructions, may cause harmful interference to radio communications. However, there is no guarantee that interference will not occur in a particular installation. If this equipment does cause harmful interference to radio or television reception, which can be determined by turning the equipment off and on, the user is encouraged to try to correct the interference by one or more of the following measures:

- Reorient or relocate the receiving antenna.
- Increase the separation between the equipment and receiver.
- Connect the equipment into an outlet on a circuit different from that to which the receiver is connected.
- Consult the dealer or an experienced radio/TV technician for help.

Warning: Changes or modifications to this unit not expressly approved by the party responsible for compliance could void the user's authority to operate the equipment.

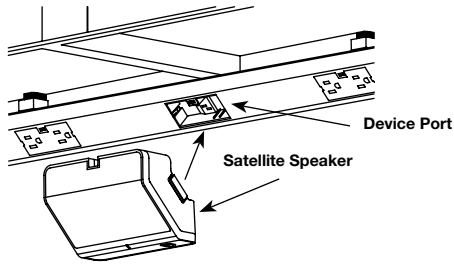
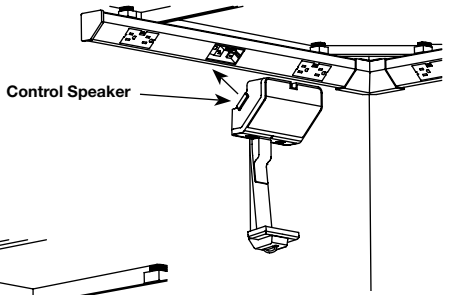
IC Compliance

This device complies with Industry Canada licence-exempt RSS standard(s). Operation is subject to the following two conditions: (1) this device may not cause interference, and (2) this device must accept any interference, including interference that may cause undesired operation of the device.

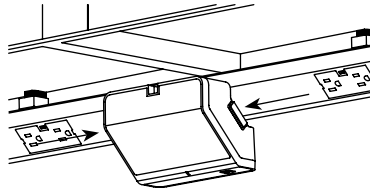
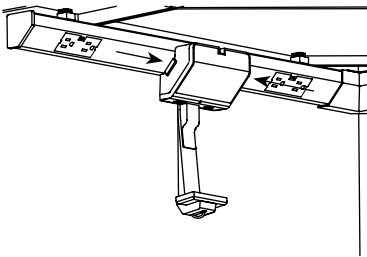
SPEAKER INSTALLATION:

- 1** Locate speaker over open device port. Push speakers into openings until secure and flush with Modular Track.

TIPS
Place speakers as far apart as possible for best sound. Place control speaker in an easy to access location.

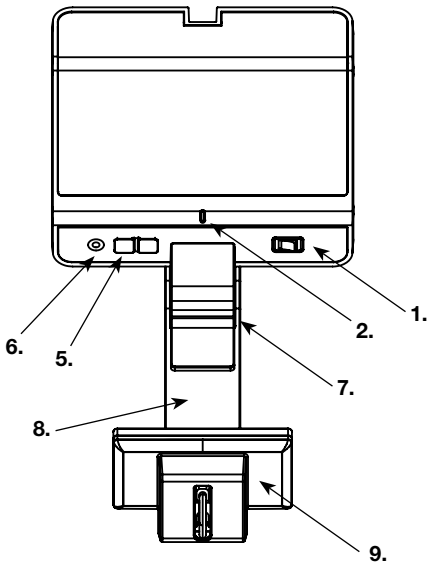


- 2** To remove, depress release buttons and pull speakers straight out.

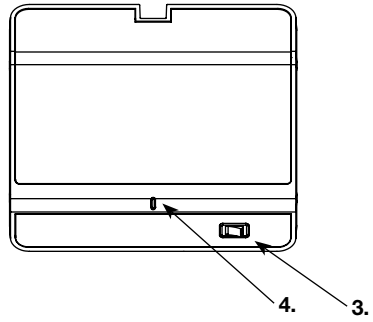


SPEAKER CONTROLS:

Control Speaker



Satellite Speaker



- 1 Control Speaker ON/OFF Switch
- 2 Control Speaker Indicator Light
- 3 Satellite Speaker ON/OFF Switch
- 4 Satellite Speaker Indicator Light
- 5 Volume Control
- 6 3.5 mm Audio Input Jack
- 7 USB Cover
- 8 Cradle Arm
- 9 Cradle Arm Cover

SPEAKER OPERATION:

Turn on your speaker system

Turn ON/OFF Switch on both speakers to “ON” – Indicator light will glow.

Turn up speaker volume

Press the “+” button.

Turn down speaker volume

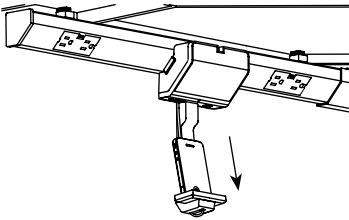
Press the “-” button.

Connect a BLUETOOTH® device to the speakers

NOTE: Some BLUETOOTH devices require a password to accept. When the 3.5 audio cable is used, BLUETOOTH access is disabled.

Prepare your BLUETOOTH enabled product to search for available devices. Press the “+” and the “-” button on the Control Speaker together and hold for five seconds, until the indicator light on the Control speaker begins to flash. Use your Phone or MP3 player to search for available devices. Speaker is listed as “adorne Modular Music”. Select to pair and connect. You are now ready to send music wirelessly to your speakers.

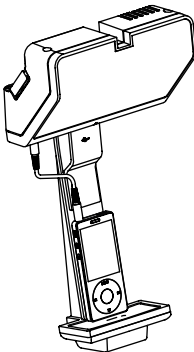
Charge your device via USB connection



The Control Speaker can charge your device using the USB connection. Place onto cradle. Make sure connector plugs into base of device. If you have an Apple® device, use the provided USB/Apple® cable. If you have a micro USB type device you will need to provide your own cable. View “Configuring the Speaker” section on how to install cables.

The USB charger supplies 5V at 1.5 Amps.

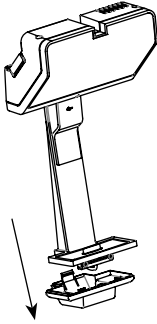
Listen to music with 3.5mm audio cable



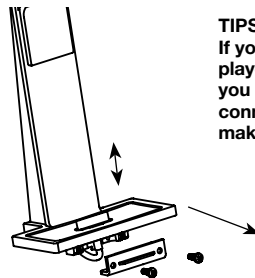
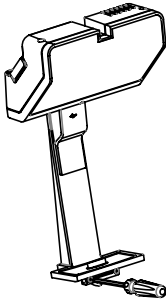
If you do not have a wireless device, you can connect to the speaker using the included 3.5mm audio cable.

SPEAKER CONFIGURATION – Charging Apple® Devices:

- 1** Remove Cradle Arm Cover.
NOTE: Cable is included.

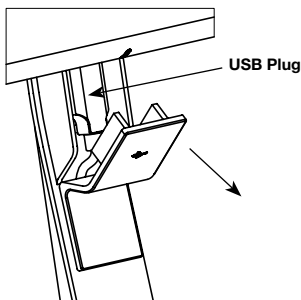


- 2** Use a Phillips screwdriver and remove cable clamp. Insert Cable into opening and replace clamp.



TIPS
If your smartphone or MP3 player is protected by a case you may need to adjust the connector higher in order to make proper connection.

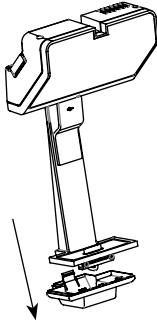
- 3** Pull open USB cover and plug USB cable into USB port.



SPEAKER CONFIGURATION – Charging USB Devices:

1

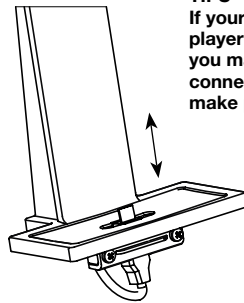
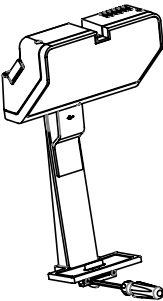
Remove Cradle Arm Cover.



NOTE: Cable is not provided. Use the cable supplied with your smartphone or MP3 player.

2

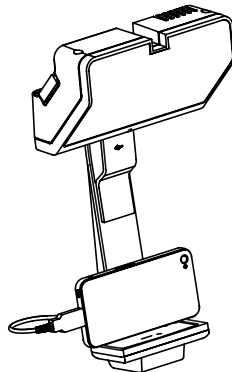
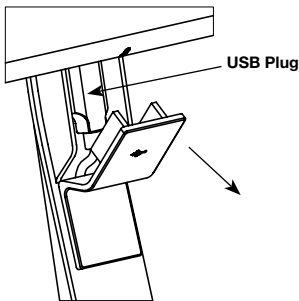
Use a Phillips screwdriver and remove cable clamp. Insert Cable into opening and replace clamp.



TIPS
If your smartphone or MP3 player is protected by a case you may need to adjust the connector higher in order to make proper connection.

3

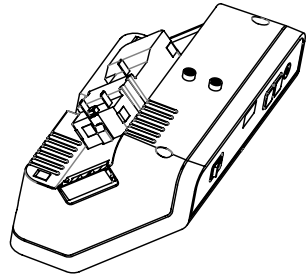
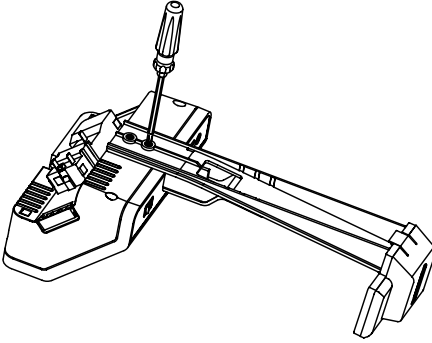
Pull open USB cover and plug USB cable into USB port.



TIPS
Some styles of USB cables may not be compatible with the cable clamp. If so, remove the cable from the lower clamp and plug directly into your device.

SPEAKER CONFIGURATION – Cradle Arm Removal:

- 1 If you do not wish to use the cradle arm it can be removed with a phillips screwdriver.



TROUBLESHOOTING:

Sound only comes from one speaker

Turn ON/OFF switch on both Control and Satellite speakers to "ON" position. Make sure both speakers are fully inserted into the Modular Track.

Cannot hear music

Press the "+" button. Volume may be made louder by increasing the volume on your smartphone or MP3 player.

Cannot connect to speaker using BLUETOOTH® wireless technology

Disconnect your device from the speaker, reconnect and attempt to pair the speakers. Some BLUETOOTH® enabled devices may take longer to find the speakers, and connect. Some devices may require the user to accept or confirm the connections. If pairing fails several times, please restart phone and speaker system.

Device will not charge

The USB charger supplies 5V at 1.5 Amps. Some devices may not charge, or will charge slowly.

Cannot play music through USB cable

The adorne™ Modular Music system can only play music through a wireless BLUETOOTH® connection, or 3.5mm input jack using the supplied cable. Apple® or micro USB cables are for charging only.

BLUETOOTH® is a registered trademark of Bluetooth SIG, Inc.

The Bluetooth word mark and logos are owned by the Bluetooth SIG, Inc. and any use of such marks (licensee name) is under license. Other trademarks and trade names are those of their respective owners.

Apple® is a registered trademark of Apple, Inc.

Limited five year warranty information for adorne™ products is available at www.adornemyhome.com/warranty. Limited warranty information for adorne™ products may also be obtained free of charge by sending a written request along with your proof of purchase (including purchase date) to: Legrand, Attn: adorne Customer Service/Warranty Department, 50 Boyd Avenue, Syracuse, NY 13209.

Installation Instructions:
1 010 802 0512

60 Woodlawn Street
West Hartford, CT 06110
1.877.BY.LEGRAND (295.3472)
www.legrand.us

570 Applewood Crescent
Vaughan, ONT L4K 4B4
905.738.919 5
www.legrand.ca

 **legrand®**

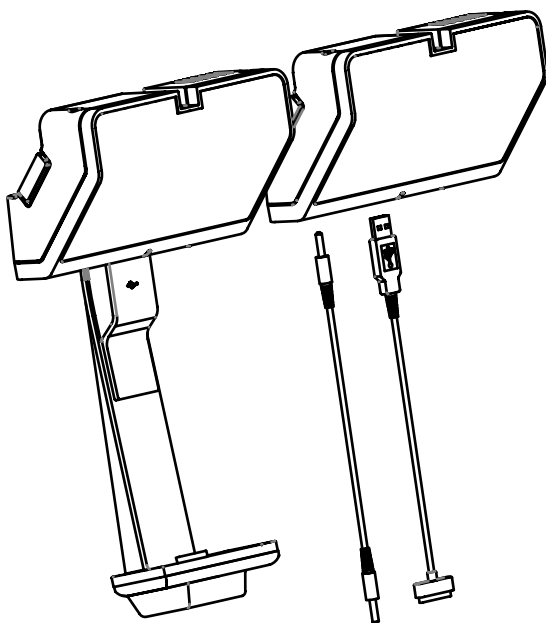


Numéro(s) de catalogue : AUDM

Pays d'origine : Fabriqué en Chine

Contenu :

- Enceinte de contrôle
- Enceinte satellite
- Câble audio 3,5 mm
- Câble de chargement USB/
Apple®
- Manuel d'instructions



Visiter le site www.adornemyhome.com/install pour obtenir plus d'informations ou visualiser des vidéos instructives et pratiques.

À utiliser seulement avec le système d'éclairage sous armoire Legrand adorne™.

CONSIGNES DE SÉCURITÉ IMPORTANTES

Lire les instructions – Lire attentivement toutes les instructions de sécurité et de fonctionnement avant d'utiliser ce produit.

Conserver les instructions – Conserver toutes les instructions de sécurité et de fonctionnement pour référence ultérieure.

Respecter tous les avertissements – Respecter tous les avertissements sur l'appareil et dans les instructions de fonctionnement.

Suivre toutes les instructions – Suivre toutes les instructions de fonctionnement et d'utilisation.

Ne pas utiliser l'appareil à proximité de l'eau – L'appareil ne doit pas être utilisé à proximité d'un point d'eau ou dans un lieu humide (par exemple, près d'une piscine ou dans une cave). Il est destiné à un usage intérieur uniquement.

Cet appareil ne doit pas être exposé à des gouttes ou des éclaboussures.

Nettoyer uniquement avec un chiffon sec.

Ne pas obstruer les ouvertures de ventilation. Installer l'appareil conformément aux instructions du fabricant.

Ne pas installer l'appareil à proximité de sources de chaleur, telles que des radiateurs, des grilles de chauffage, des cuisinières ou d'autres équipements (y compris les amplificateurs) qui génèrent de la chaleur.

Débrancher l'appareil pendant les orages ou en cas d'inutilisation prolongée.

Confier toute réparation à un technicien qualifié. L'appareil doit être réparé s'il est endommagé de quelque façon que ce soit (câble ou fiche d'alimentation abîmé, renversement de liquide, chute d'objets dans l'appareil, exposition à la pluie ou à l'humidité, dysfonctionnement, chute de l'appareil).

ATTENTION : Ces instructions de maintenance sont destinées à un technicien qualifié. Pour réduire le risque de choc électrique, aucune intervention autre que celles indiquées dans les instructions de fonctionnement ne doit être effectuée à moins d'être suffisamment qualifié.

AVERTISSEMENT : Pour réduire le risque d'incendie ou de choc électrique, ne pas exposer cet appareil à la pluie ni à l'humidité.

AVERTISSEMENT : veuillez vous reporter à la partie extérieure au dos du coffret pour obtenir des informations de sécurité et électriques avant d'installer ou d'utiliser l'appareil.

Avertissement : Pour éviter tout risque de blessure, cet appareil doit être solidement fixé au sol/mur conformément aux instructions d'installation.



Le symbole représentant un triangle traversé d'un éclair signale la présence d'une tension dangereuse non isolée dans le boîtier de l'appareil, laquelle peut être suffisamment importante pour constituer un risque de choc électrique.

AVERTISSEMENT : Pour réduire le risque de choc électrique, ne pas retirer le couvercle (ou l'arrière) de l'appareil étant donné qu'aucune pièce interne ne peut être réparée par l'utilisateur. Confier toute réparation à un technicien qualifié.

Le symbole représentant un triangle avec un point d'exclamation invite l'utilisateur à lire attentivement les instructions de fonctionnement et de maintenance incluses dans la documentation qui accompagne l'appareil.

ATTENTION: la fiche de branchement directe sert de dispositif de déconnexion, le dispositif de déconnexion doit être immédiatement opérationnel.

Borne de terre de protection. L'appareil doit être branché sur une prise secteur avec connexion à la terre.



INFORMATIONS DE CONFORMITÉ

Conformité aux réglementations de la FCC

Remarque : Cet appareil a été testé et approuvé comme étant conforme aux limites prévues pour un appareil numérique de Classe B conformément à la partie 15 des réglementations de la FCC. Ces limites sont conçues pour fournir une protection satisfaisante contre les interférences nuisibles dans une installation domestique. Cet appareil génère, utilise et peut émettre de l'énergie de radiofréquence et, s'il n'est pas installé et utilisé conformément aux instructions, peut perturber les communications radio.

Cependant, il n'existe aucune garantie quant à l'absence d'interférences dans une installation particulière. Si cet appareil cause des interférences nuisibles au niveau de la réception radio ou de la télévision (ce qui peut être vérifié en l'allumant et en l'éteignant), l'utilisateur doit essayer de remédier au problème en prenant les mesures suivantes :

- Réorienter ou repositionner l'antenne réceptrice.

- Augmenter la distance qui sépare l'appareil du récepteur.

- Connecter l'appareil à une prise sur un circuit différent de celui utilisé par le récepteur.

- Consulter le revendeur ou un technicien radio/téléviseur expérimenté.

Avertissement : Tout changement ou autre modification non expressément approuvé par le responsable de la conformité peut annuler l'autorité de l'utilisateur de faire fonctionner le produit.

Conformité aux normes d'Industrie Canada

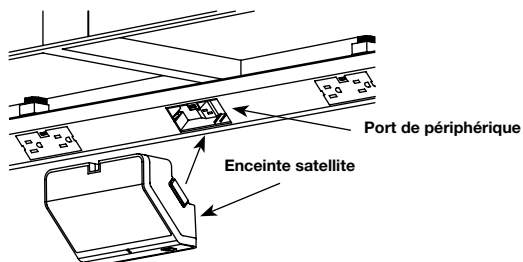
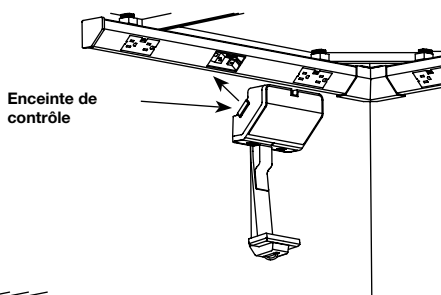
Cet appareil est conforme aux normes RSS exemptes de licence d'Industrie Canada. Son utilisation doit répondre aux deux conditions suivantes : (1) cet appareil ne doit pas générer d'interférences et (2) il doit supporter toutes les interférences, y compris les interférences susceptibles de provoquer des dysfonctionnements.

INSTALLATION DES ENCEINTES :

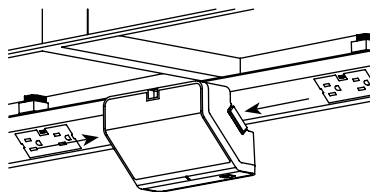
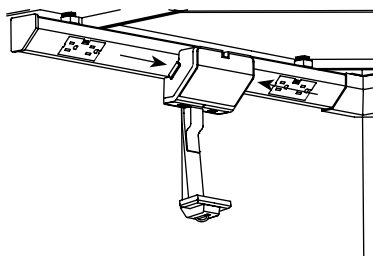
- 1 Placer l'enceinte sur le port de périphérique ouvert. Enclencher les enceintes dans les ouvertures pour bien les fixer en position alignée sur le rail modulaire.

CONSEILS

Éloigner les enceintes l'une de l'autre autant que possible pour un son optimal. Placer l'enceinte de contrôle à un emplacement facile d'accès.



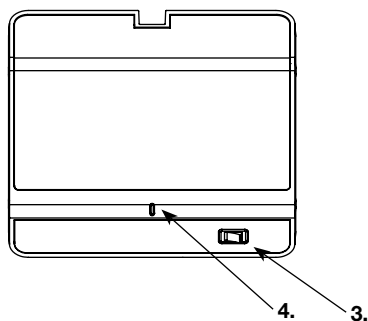
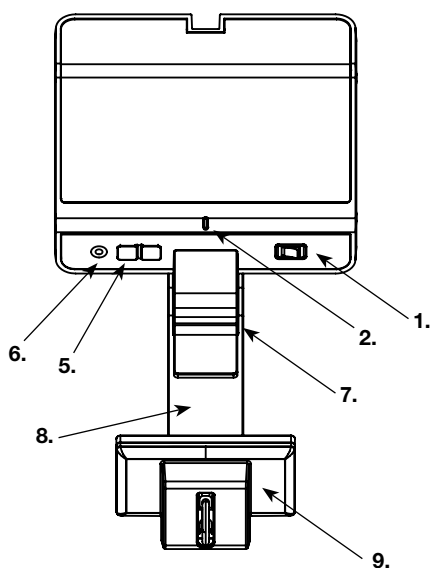
- 2 Pour retirer les enceintes, appuyer sur les boutons de dégagement et tirer tout droit.



DESCRIPTION DES ENCEINTES :

Enceinte de contrôle

Enceinte satellite



- 1 Interrupteur **MARCHE/ARRÊT** de l'enceinte de contrôle
- 2 Témoin de l'enceinte de contrôle
- 3 Interrupteur **Marche/Arrêt** de l'enceinte satellite
- 4 Témoin de l'enceinte satellite
- 5 Réglage du volume
- 6 Prise d'entrée audio 3,5 mm
- 7 Cache USB
- 8 Bras de support
- 9 Cache du bras de support

UTILISATION DES ENCEINTES :

Allumer le système d'enceintes

Placer l'interrupteur Marche/Arrêt des deux enceintes en position de marche. Le témoin de chaque enceinte s'allume.

Augmenter le volume de l'enceinte

Appuyer sur le bouton +.

Baisser le volume de l'enceinte

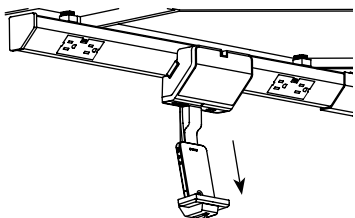
Appuyer sur le bouton -.

Connecter un périphérique BLUETOOTH® aux enceintes

REMARQUE : Certains périphériques BLUETOOTH exigent un mot de passe. Lorsque le câble audio de 3,5 mm est branché, l'accès BLUETOOTH est désactivé.

Préparer le périphérique compatible BLUETOOTH pour rechercher les périphériques disponibles. Appuyer simultanément sur les boutons + et - de l'enceinte de contrôle pendant 5 secondes jusqu'à ce que le témoin correspondant clignote. Utiliser le téléphone ou le lecteur MP3 souhaité pour rechercher les périphériques disponibles. L'enceinte est indiquée par la mention « adorne Modular Music ». Sélectionner l'option de couplage et de connexion. La musique peut à présent être transmise sans fil vers les enceintes.

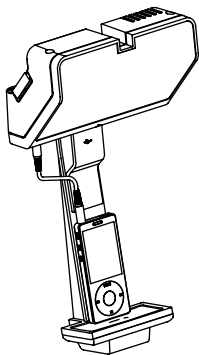
Charger le périphérique via une connexion USB



L'enceinte de contrôle peut charger le périphérique en utilisant la connexion USB. Placer le périphérique sur le support. S'assurer que les fiches sont connectées dans la base du périphérique. Pour un périphérique Apple®, utiliser le câble USB/Apple® fourni. Pour un périphérique micro USB, utiliser son propre câble. Voir la section « Configuration d'enceinte » pour savoir comment installer les câbles.

Le chargeur USB fournit 5 V à 1,5 A.

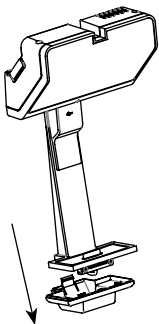
Écouter la musique avec le câble audio 3,5 mm



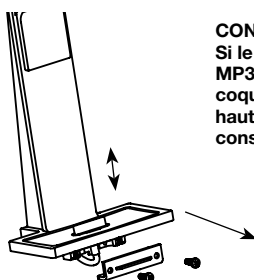
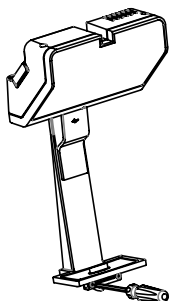
En l'absence de périphérique sans fil, il est possible de connecter l'enceinte à l'aide du câble audio 3,5 mm inclus.

CONFIGURATION D'ENCEINTE – Chargement de périphériques Apple® :

- 1** Retirer le cache du bras de support.
REMARQUE : Le câble est fourni.

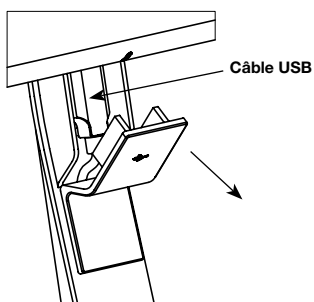


- 2** Utiliser un tournevis cruciforme et ôter le serre-câble. Insérer le câble dans l'ouverture et remettre le serre-câble.



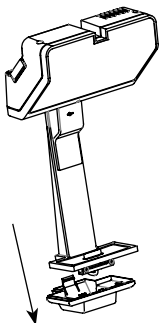
CONSEILS
Si le smartphone ou le lecteur MP3 est protégé par une coque, il suffit d'ajuster la hauteur du connecteur en conséquence.

- 3** Tirer sur le cache USB pour l'ouvrir, puis brancher le câble USB sur le port USB.



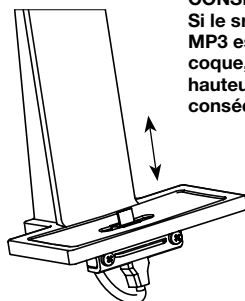
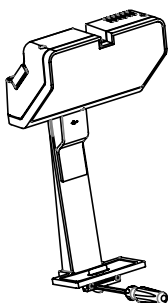
CONFIGURATION D'ENCEINTE – Chargement de périphériques USB :

- 1** Retirer le cache du bras de support.



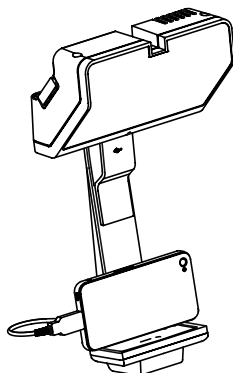
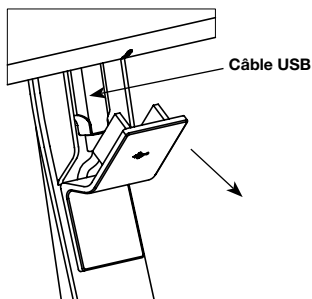
REMARQUE : Le câble n'est pas fourni.
Utiliser le câble fourni avec le smartphone ou le lecteur MP3.

- 2** Utiliser un tournevis cruciforme et ôter le serre-câble. Insérer le câble dans l'ouverture et remettre le serre-câble.



CONSEILS
Si le smartphone ou le lecteur MP3 est protégé par une coque, il suffit d'ajuster la hauteur du connecteur en conséquence.

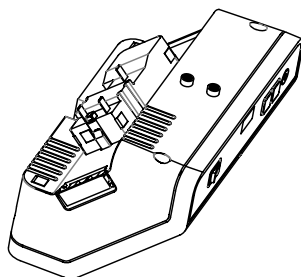
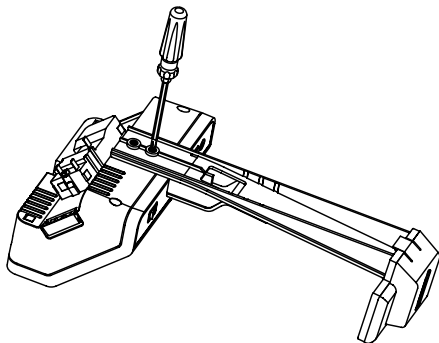
- 3** Tirer sur le cache USB pour l'ouvrir, puis brancher le câble USB sur le port USB.



CONSEILS
Certains câbles USB peuvent ne pas être compatibles avec le serre-câble. Dans ce cas, retirer le câble du serre-câble inférieur et le brancher directement sur le périphérique.

CONFIGURATION D'ENCEINTE – Retrait du bras de support :

- 1 Pour retirer le bras de support, utiliser un tournevis cruciforme.



DÉPANNAGE :

Le son provient d'une seule enceinte

Placer l'interrupteur MARCHE/ARRÊT des deux enceintes en position de marche. S'assurer que les deux enceintes sont correctement insérées dans le rail modulaire.

Aucun son n'est émis

Appuyer sur le bouton +. Il est possible d'augmenter le volume en le réglant sur le smartphone ou le lecteur MP3.

Connexion impossible à l'enceinte avec la technologie sans fil BLUETOOTH®

Débrancher le périphérique de l'enceinte, le rebrancher et essayer de coupler les enceintes. Certains périphériques compatibles BLUETOOTH® mettent plus de temps à détecter les enceintes et à se connecter. D'autres nécessitent que l'utilisateur accepte ou confirme les connexions. Si le couplage échoue à plusieurs reprises, redémarrer le téléphone et le système d'enceintes.

Le périphérique ne se charge pas

Le chargeur USB fournit 5 V à 1,5 A. Certains périphériques se chargent lentement, voire pas du tout.

Lecture de musique impossible via le câble USB

Le système de musique modulaire adorne™ lit la musique uniquement via une connexion sans fil BLUETOOTH® ou la prise d'entrée audio 3,5 mm via le câble fourni. Le câble Apple® ou le micro câble USB sont destinés uniquement à la mise en charge.

BLUETOOTH® est une marque déposée de Bluetooth SIG, Inc.

Le mot et le logo Bluetooth sont la propriété de Bluetooth SIG, Inc. Leur utilisation est soumise à une licence. Les autres marques et appellations commerciales sont la propriété de leurs détenteurs respectifs.

Apple® est une marque déposée d'Apple, Inc.

Les informations relatives à la garantie limitée de 5 ans des produits adorne™ sont disponibles sur le site www.adornemyhome.com/warranty. Les informations relatives à la garantie limitée des produits adorne™ peuvent également être obtenues gratuitement sur demande écrite accompagnée de votre preuve d'achat (mentionnant la date d'achat), à l'adresse suivante : Legrand, Attn: Service Garantie/ clientèle adorne, 50 Boyd Avenue, Syracuse, NY 13209.

Notice d'installation :
1 010 802 0512

60 Woodlawn Street
West Hartford, CT 06110
1.877.BY.LEGRAND (295.3472)
www.legrand.us

570 Applewood Crescent
Vaughan, ONT L4K 4B4
905.738.919 5
www.legrand.ca

 **legrand®**

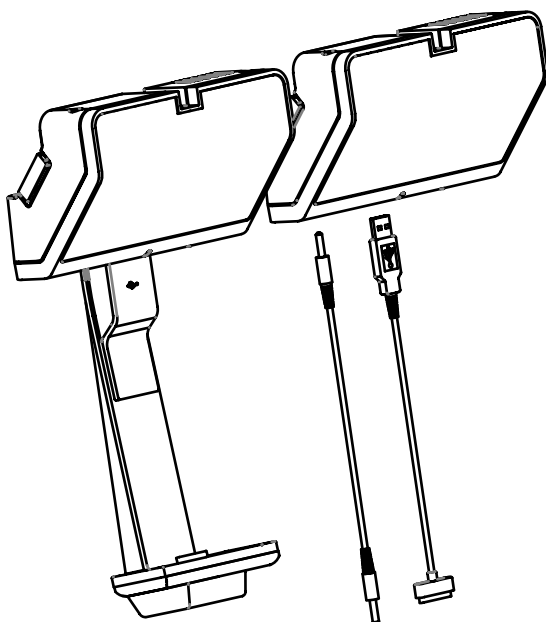


Número(s) de catálogo: AUDM

País de origen: Hecho en China

Contenido:

- Altavoz de control
- Altavoz satélite
- Cable de audio con conector de 3,5 mm
- Cable de carga USB/Apple®
- Manual de instrucciones



Para obtener más información y videos instructivos útiles, visite www.adornemyhome.com/install.
Utilizar únicamente con el sistema de iluminación para la mesada adorne™.

INFORMACIÓN DE SEGURIDAD IMPORTANTE

Lea estas instrucciones: deben leerse todas las instrucciones de uso y de seguridad antes de usar el producto.

Guarde estas instrucciones: deben guardarse las instrucciones de uso y de seguridad para referencia futura.

Tenga en cuenta todas las advertencias: deben acatarse todas las advertencias que aparecen sobre la unidad y en las instrucciones de uso.

Siga todas las instrucciones: deben seguirse todas las instrucciones de uso.

No utilice este aparato cerca del agua: el electrodoméstico no debe usarse cerca del agua ni la humedad (por ejemplo, en un sótano húmedo o cerca de una piscina). El producto es únicamente para uso en interiores.

El aparato no debe exponerse a goteos ni salpicaduras, y no se le deben colocar encima objetos llenos de líquido.

Limpie el producto únicamente con un paño seco.

No bloquee ninguna de las aberturas de ventilación. Instale el producto de acuerdo con las instrucciones del fabricante.

No instale el producto cerca de fuentes de calor como radiadores, registros de calor, estufas u otros aparatos (incluidos los amplificadores) que generen calor.

Desenchufe el aparato durante las tormentas eléctricas o cuando no se lo use durante mucho tiempo.

Deje todas las tareas de mantenimiento en manos de personal capacitado. Es necesario que se realice un mantenimiento si el aparato ha sufrido algún tipo de daño, como daños en el cable de alimentación o en el enchufe, si se ha derramado líquido o han caído objetos dentro del aparato, si se ha expuesto a la lluvia o la humedad, si no funciona correctamente o si se ha dejado caer.

PRECAUCIÓN: Estas instrucciones de mantenimiento son únicamente para uso por parte de personal calificado. Para reducir el riesgo de descargas eléctricas, no realice ninguna tarea de mantenimiento distinta de las que aparecen en las instrucciones de uso a menos que esté capacitado para hacerlo.

ADVERTENCIA: Para reducir el riesgo de incendio o descargas eléctricas, no exponga el aparato a la lluvia ni la humedad.

ADVERTENCIA: Consulte la información eléctrica y de seguridad del gabinete exterior trasero antes de instalar o usar el aparato.

ADVERTENCIA: Para evitar lesiones, este aparato debe conectarse firmemente a la pared o el piso de acuerdo con las instrucciones de instalación.



El símbolo del rayo con una flecha en la punta dentro de un triángulo equilátero tiene la función de alertar al usuario sobre la presencia de un “voltaje peligroso” sin aislamiento dentro de la carcasa del producto que puede ser suficiente para representar un riesgo de descargas eléctricas.

ADVERTENCIA: Para reducir el riesgo de descargas, no quite la cubierta (ni la parte posterior). No hay piezas que puedan ser reparadas por el usuario en el interior. Deje las tareas de mantenimiento en manos de personal capacitado.

El signo de exclamación dentro de un triángulo equilátero tiene la función de alertar al usuario sobre la presencia de instrucciones de uso y mantenimiento importantes en la literatura que acompaña al electrodoméstico.

ADVERTENCIA: El enchufe de conexión se utiliza como dispositivo de desconexión; el dispositivo de desconexión debe estar en perfectas condiciones de funcionamiento.

Terminal de puesta a tierra de protección. El aparato debe conectarse a un tomacorriente con una conexión de puesta a tierra de protección.



INFORMACIÓN SOBRE CUMPLIMIENTO CON NORMATIVAS

Cumplimiento con las reglas de la FCC

Nota: Este equipo se ha ensayado y ha mostrado cumplir con los límites para un dispositivo digital clase B, de acuerdo con la parte 15 de las reglas de la FCC. Estos límites están diseñados para ofrecer una protección razonable contra la interferencia nociva en una instalación residencial. Este equipo genera, utiliza y puede radiar energía de radiofrecuencia y, si no se instala y usa de acuerdo con las instrucciones, puede causar interferencia en las comunicaciones de radio.

Sin embargo, no hay garantía de que no vaya a existir interferencia en una instalación en particular. Si este equipo llegara a causar interferencia nociva en la recepción de radio o televisión, lo cual puede determinarse al encender y apagar el equipo, se invita al usuario a intentar corregir la interferencia mediante una o más de las siguientes medidas:

Vuelva a orientar o ubicar la antena de recepción.

Aumente la separación entre el equipo y el receptor.

Conecte el equipo a un tomacorriente de un circuito distinto a aquel en el que está conectado el receptor.

Comuníquese con el distribuidor o con un técnico de radio o televisión para obtener ayuda.

Advertencia: Los cambios o modificaciones a esta unidad que no hayan sido aprobadas expresamente por la parte responsable del cumplimiento pueden anular el derecho del usuario de poner en funcionamiento este equipo.

Cumplimiento con los estándares de la IC

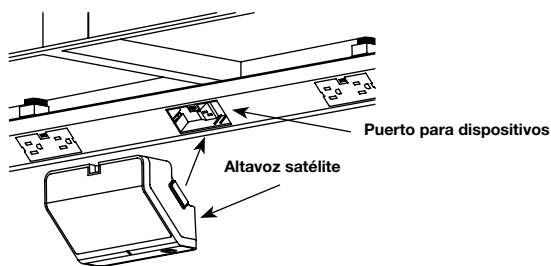
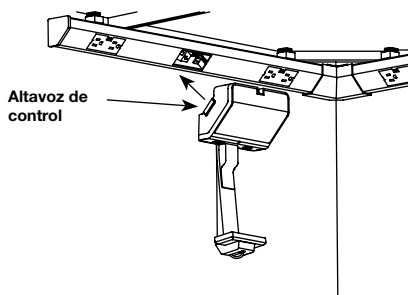
Este dispositivo cumple con el/los estándar(es) RSS para equipos exentos de licencia de Industry Canada. El funcionamiento queda sujeto a las siguientes dos condiciones:(1) este dispositivo no puede causar interferencia y (2) este dispositivo debe admitir cualquier interferencia, incluida aquella que pudiera causar un funcionamiento no deseado del dispositivo.

INSTALACIÓN DE LOS ALTAVOCES:

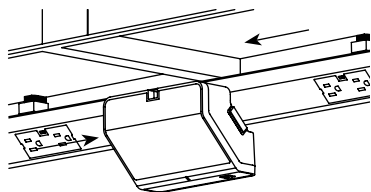
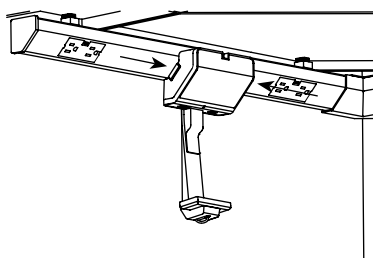
- 1 Ubique el altavoz sobre el puerto para dispositivos abierto. Presione los altavoces contra las aberturas hasta que queden firmes y al ras con el bastidor modular.

CONSEJOS

Ubique los altavoces tan separados como sea posible para obtener el mejor sonido. Ubique el altavoz de control en una ubicación de fácil acceso.

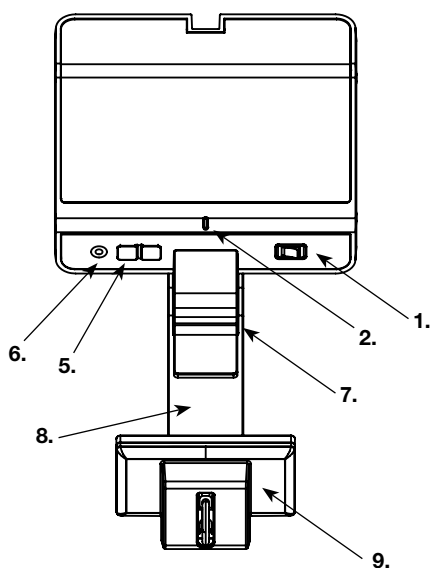


- 2 Para quitar un altavoz, presione los botones de liberación y tire de los altavoces directamente hacia afuera.

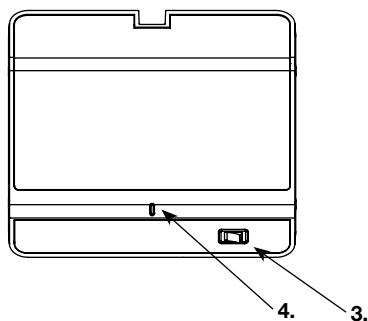


CONTROLES DE LOS ALTAVOCES:

Altavoz de control



Altavoz satélite



- 1 Interruptor de ENCENDIDO/APAGADO del altavoz de control
- 2 Luz indicadora del altavoz de control
- 3 Interruptor de ENCENDIDO/APAGADO del altavoz satélite
- 4 Luz indicadora del altavoz satélite
- 5 Control de volumen
- 6 Entrada para conector de audio de 3,5 mm
7. Cubierta USB
8. Brazo de la plataforma
9. Soporte del brazo de la plataforma

USO DE LOS ALTAVOCES:

Encender el sistema de altavoces

Mueva el interruptor de ENCENDIDO/APAGADO de ambos altavoces a "ON" (ENCENDIDO). La luz indicadora se iluminará.

Subir el volumen de los altavoces

Presione el botón "+".

Bajar el volumen de los altavoces

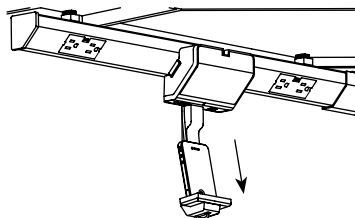
Presione el botón "-".

Conectar un dispositivo BLUETOOTH® a los altavoces

NOTA: Algunos dispositivos BLUETOOTH requieren una contraseña para aceptar. Si se usa el cable de audio de 3,5 mm, el acceso BLUETOOTH está desactivado.

Prepare su dispositivo compatible con BLUETOOTH para buscar dispositivos disponibles. Presione simultáneamente los botones "+" y "-" del altavoz de control y manténgalos presionados durante cinco segundos, hasta que la luz indicadora del altavoz de control comience a titilar. Utilice su teléfono o reproductor MP3 para buscar dispositivos disponibles. Los altavoces aparecerán como "adorno Modular Music". Selecciónelo para vincularse y conectarse. Ahora puede enviar música a los altavoces en forma inalámbrica.

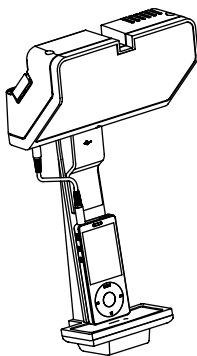
Cargar el dispositivo mediante una conexión USB



El altavoz de control puede cargar su dispositivo mediante la conexión USB. Coloque el dispositivo en la plataforma. Asegúrese de que el conector se enchufe en la base del dispositivo. Si tiene un dispositivo Apple®, utilice el cable USB/Apple® que se provee. Si tiene un dispositivo con un conector micro USB, necesitará usar su propio cable. Consulte la sección "Configuración de los altavoces" para saber cómo instalar los cables.

El cargador USB suministra 1,5 A a 5 V.

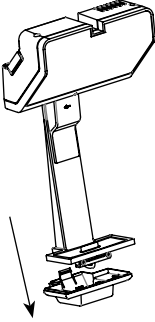
Escuchar música con un cable de audio de 3,5 mm



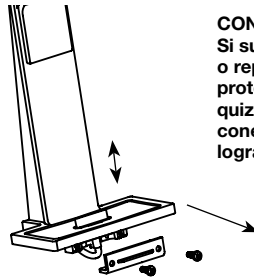
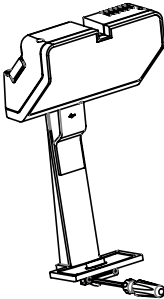
Si tiene un dispositivo que no es inalámbrico, puede conectarlo al altavoz con el cable de audio de 3,5 mm que se provee.

CONFIGURACIÓN DE LOS ALTAVOCES – Carga de dispositivos Apple®:

- 1** Quite la cubierta del brazo de la plataforma.
- NOTA:** El cable se incluye.



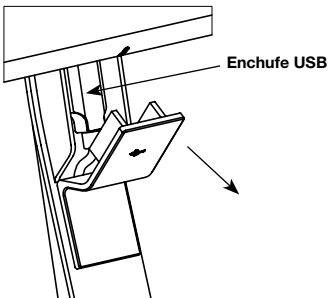
- 2** Utilice un destornillador Phillips para quitar la mordaza del cable. Inserte el cable en la abertura y vuelva a colocar la mordaza.



CONSEJOS

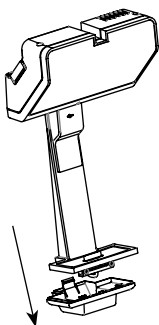
Si su teléfono inteligente o reproductor MP3 está protegido por una funda, quizás tenga que ajustar el conector más arriba para lograr una buena conexión.

- 3** Tire de la cubierta USB para abrirla y enchufe el cable USB al puerto USB.



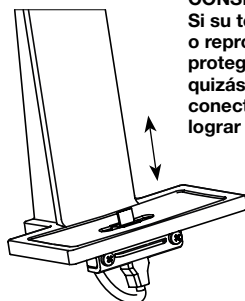
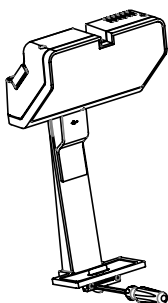
CONFIGURACIÓN DE LOS ALTAVOCES – Carga de dispositivos USB:

- 1** Quite la cubierta del brazo de la plataforma.



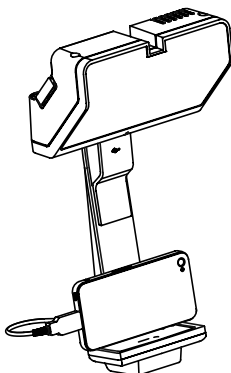
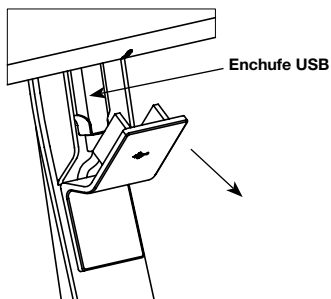
NOTA: El cable no se incluye. Utilice el cable que vino con su teléfono inteligente o reproductor MP3.

- 2** Utilice un destornillador Phillips para quitar la mordaza del cable. Inserte el cable en la abertura y vuelva a colocar la mordaza.



CONSEJOS
Si su teléfono inteligente o reproductor MP3 está protegido por una funda, quizás tenga que ajustar el conector más arriba para lograr una buena conexión.

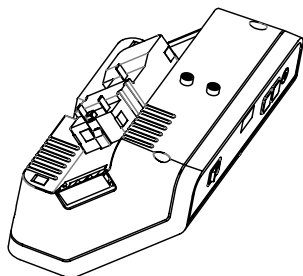
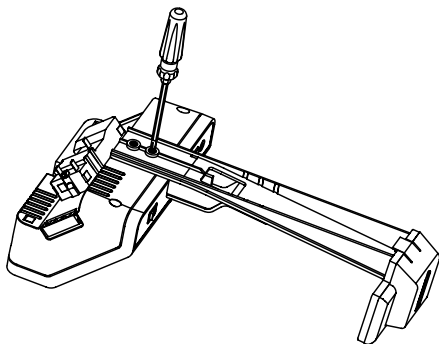
- 3** Tire de la cubierta USB para abrirla y enchufe el cable USB al puerto USB.



CONSEJOS
Algunos estilos de cable USB pueden no ser compatibles con la mordaza del cable. Si este es el caso, quite el cable de la mordaza inferior y conéctelo directamente al dispositivo.

CONFIGURACIÓN DE LOS ALTAVOCES – Remoción del brazo de la plataforma:

- 1 Si no desea usar el brazo de la plataforma, puede quitarlo con un destornillador Phillips.



SOLUCIÓN DE PROBLEMAS:

Únicamente uno de los altavoces emite sonido.

Mueva el interruptor de ENCENDIDO/APAGADO de ambos altavoces a la posición "ON" (ENCENDIDO). Asegúrese de que ambos altavoces estén insertados completamente en el bastidor modular.

La música no se escucha

Presione el botón "+". Puede aumentarse el volumen si se sube el volumen desde el teléfono inteligente o el reproductor MP3.

No se puede conectar al dispositivo mediante la tecnología inalámbrica BLUETOOTH®

Desconecte su dispositivo del altavoz, vuelva a conectarlo e intente vincularlo a los dispositivos. Ciertos dispositivos compatibles con BLUETOOTH® pueden tardar más en encontrar los dispositivos y conectarse. Algunos dispositivos pueden requerir que el usuario acepte o confirme las conexiones. Si la vinculación falla varias veces, reinicie el teléfono y el sistema de altavoces.

El dispositivo no carga

El cargador USB suministra 1,5 A a 5 V. Algunos dispositivos pueden no cargarse o cargarse lentamente.

No se puede reproducir música a través del cable USB

El sistema de música modular adorne™ solo puede reproducir música a través de una conexión inalámbrica BLUETOOTH® o del conector de entrada de 3,5 mm del cable que se provee. Los cables Apple® y micro USB son solo para cargar los dispositivos.

BLUETOOTH® es una marca registrada de Bluetooth SIG, Inc.

La marca de la palabra Bluetooth y el logotipo de Bluetooth son propiedad de Bluetooth SIG, Inc. y dichas marcas se usan bajo licencia (nombre del licenciatario). Los demás nombres comerciales y marcas comerciales pertenecen a sus respectivos propietarios.

Apple® es una marca registrada de Apple, Inc.

Si desea obtener información sobre la garantía limitada de cinco años sobre los productos adorne™, visite www.adornemyhome.com/warranty. Si desea obtener información sin cargo sobre la garantía limitada para los productos adorne™, envíe un pedido por escrito, junto con una prueba de compra (que incluya la fecha de compra), a: Legrand, Attn: adorne Customer Service/Warranty Department, 50 Boyd Avenue, Syracuse, NY 13209.

Instrucciones de instalación:
1 010 802 0512

60 Woodlawn Street
West Hartford, CT 06110
1.877.BY.LEGRAND (295.3472)
www.legrand.us

570 Applewood Crescent
Vaughan, ONT L4K 4B4
905.738.919 5
www.legrand.ca

 **legrand®**



Catalog Number(s) • Numéro(s) de catalogue • Número(s) de catálogo: AUDM

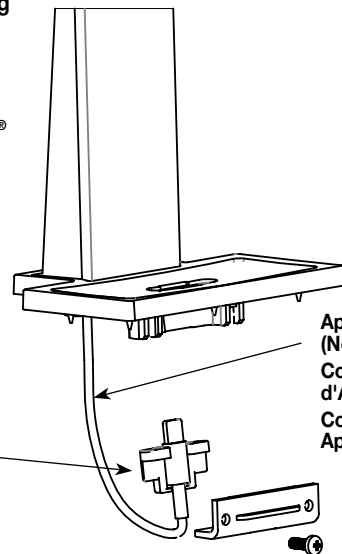
Country of Origin: Made in China • Pays d'origine : Fabriqué en Chine • País de origen: Hecho en China

**Speaker Configuration – Charging
Apple® Devices with Lightning
Connector**

**Configuration de haut-parleur –
Chargement des appareils Apple®
avec le connecteur Lightning**

**Configuración de los altavoces –
Carga de dispositivos Apple®
Dispositivos con conector para
iluminación**

**Adapter
Adaptateur
Adaptador**



**Apple® Lightning Connector
(Not included)
Connecteur Lightning
d'Apple® (non inclus)
Conector para iluminación
Apple® (no incluido)**

**Apple® is a registered
trademark of Apple, Inc.**

**Apple® est une marque
déposée d'Apple, Inc.**

**Apple® es una marca
registrada de Apple, Inc.**



For more information and helpful how-to videos, visit www.adornemyhome.com/install.

Use only with adorne™ Under-Cabinet Lighting System.

Visiter le site www.adornemyhome.com/install pour obtenir plus d'informations ou visionner des vidéos instructives et pratiques. À utiliser seulement avec le système d'éclairage sous armoire adorne™.

Para obtener más información y videos instructivos útiles, visite www.adornemyhome.com/install. Utilizar únicamente con el Sistema de iluminación debajo del gabinete adorne™.