

**Catalog Number(s) • Numéro(s) de Catalogue • Número(s) de Catálogo: APST9**

Country of Origin: Made in Mexico • Fabriqué au Mexique • Hecho en México

**CAUTION**

To prevent shock or electrocution, always turn the power off at the service panel before working with wiring. The adorne™ UNDER-CABINET LIGHTING SYSTEM and its' components may bear the mark of a Nationally Recognized Testing Laboratory (NRTL) and should be installed in conformance with current local and national electrical codes.

Please read these instructions completely before you begin. If you do not understand these instructions or are unsure of your abilities, seek the assistance of a qualified electrician.

Before attempting to install any of the hard wired adorne™ UNDER-CABINET LIGHTING SYSTEM POWER CONTROL BOXES make sure that you:

- Understand basic wiring principles and techniques
- Can interpret wiring diagrams
- Have circuit wiring experience

Do not apply power to the adorne™ UNDER-CABINET SYSTEM until all components are properly installed and all wiring is properly terminated.

Do not attempt to dis-assemble or remove any power feed component of the system other than the CORD END POWER CONTROL BOX without first turning off power to the system.

Do not install the adorne™ UNDER-CABINET LIGHTING SYSTEM directly above any direct heat or open flame source.

The adorne™ UNDER-CABINET LIGHTING SYSTEM is designed for indoor use only. Do not install in a high moisture content environment, as doing so may create an electrical hazard or render the component unusable.

Use only with Legrand adorne™ Under-Cabinet Lighting System.

**ATTENTION**

Pour éviter toute décharge ou électrocution, éteignez toujours l'alimentation sur le panneau de service avant de travailler sur le câblage. Le SYSTÈME DE LUMINAIRES SOUS MEUBLE adorne™ et ses composants peuvent être estampillés « Nationally Recognized Testing Laboratory » (NRTL) et doivent être installés conformément aux réglementations électriques locales et nationales.

Veillez lire toutes ces instructions avant de commencer. Si vous ne comprenez pas ces instructions ou si vous êtes incertain de vos aptitudes, n'hésitez pas à demander de l'aide auprès d'un électricien qualifié.

Avant d'essayer d'installer l'un des BOÎTIERS CÂBLÉS DE COMMANDES D'ALIMENTATION DU SYSTÈME DE LUMINAIRES SOUS MEUBLE adorne™, assurez-vous de :

- Bien comprendre les principes et techniques de base du câblage
- Pouvoir interpréter les schémas de câblage
- Avoir l'habitude des câblages de circuit

N'alimentez pas le SYSTÈME SOUS MEUBLE adorne™ tant que tous les composants ne sont pas correctement installés et que le câblage n'est pas terminé.

N'essayez pas de démonter ou de retirer l'un des composants du système autre que le BOÎTIER DE COMMANDES D'ALIMENTATION D'EXTRÉMITÉ DE CORDON sans avoir au préalable couper l'alimentation électrique du système.

N'installez pas le SYSTÈME DE LUMINAIRES SOUS MEUBLE adorne™ sous une source de chaleur direct ou une source de flamme nue.

Le SYSTÈME DE LUMINAIRES SOUS MEUBLE adorne™ est conçu pour une utilisation en intérieur uniquement. Ne l'installez pas dans un environnement très humide ; cela pourrait provoquer un risque d'électrocution ou rendre l'élément inutilisable.

À utiliser uniquement avec le système de luminaires sous meuble adorne™ de Legrand.

**PRECAUCIÓN**

Para evitar descargas o electrocución, siempre desconecte la alimentación en el panel de servicio antes de trabajar con cables. El SISTEMA DE ILUMINACIÓN DEBAJO DEL GABINETE adorne™ y sus componentes pueden contener la marca del Laboratorio de pruebas reconocido nacionalmente (NRTL, por su sigla en inglés) y debe instalarse según los códigos eléctricos locales y nacionales actuales.

Lea completamente estas instrucciones antes de comenzar. Si no entiende estas instrucciones o no está seguro de sus aptitudes, busque la ayuda de un electricista calificado.

Antes de intentar instalar cualquiera de las CAJAS DE CONTROL DE ALIMENTACIÓN DEL SISTEMA DE ILUMINACIÓN DEBAJO DEL GABINETE adorne™ energizadas, asegúrese de:

- Entender las técnicas y los principios básicos de cableado
- Interpretar los diagramas de cableado
- Tener experiencia en cableado

No aplique alimentación en el SISTEMA DEBAJO DEL GABINETE adorne™ hasta que todos los componentes estén correctamente instalados y todo el cableado se haya completado adecuadamente.

No intente desarmar o retirar ningún componente de alimentación eléctrica del sistema que no sea la CAJA DE CONTROL DE ALIMENTACIÓN DEL EXTREMO DEL CABLE sin antes apagar la alimentación del sistema.

No instale el SISTEMA DE ILUMINACIÓN DEBAJO DEL GABINETE adorne™ directamente encima de cualquier fuente de calor directo o de llama abierta.

El SISTEMA DE ILUMINACIÓN DEBAJO DEL GABINETE adorne™ está diseñado para usar solo en interiores. No lo instale en un ambiente con alto contenido de humedad, ya que puede crear un riesgo eléctrico o tornar al componente inutilizable.

Utilizar únicamente con el sistema de iluminación debajo del gabinete adorne™ de Legrand.

For more information and helpful how-to videos, visit [www.adornemyhome.com/install](http://www.adornemyhome.com/install).

Visiter le site [www.adornemyhome.com/install](http://www.adornemyhome.com/install) pour obtenir plus d'informations ou visualiser des vidéos instructives et pratiques.

Para obtener más información y videos instructivos útiles, visite [www.adornemyhome.com/install](http://www.adornemyhome.com/install).

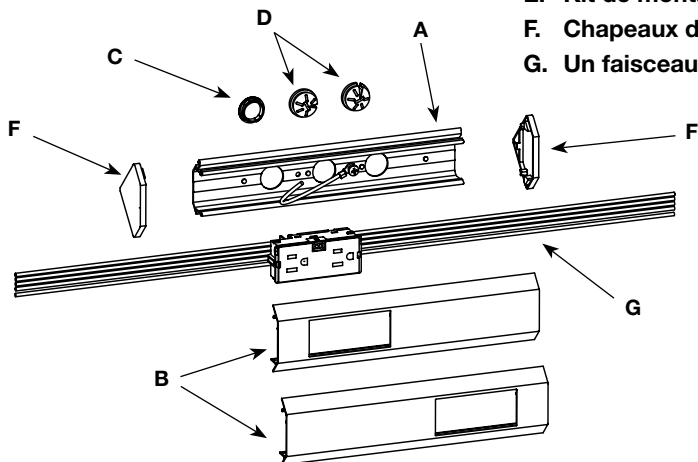
## LAYOUT PREPARATION:

- Review your kitchen layout and determine where under the cabinets you wish to install the Modular Track, any fittings, and accessories.
- Your **adorne™ Under-Cabinet Lighting System** must be installed after all backsplash finish work has been completed, ( stone work, tiling, paneling, etc.), as some **adorne™** accessories may not fit properly if the Under-Cabinet System does not sit in front of the backsplash finished surface.
- Tools required: drill, 5/16" [8mm] drill bit, phillips screwdriver, flat blade screwdriver, tape measure, wire strippers, lineman's pliers
- The Modular Track requires (3) separate circuits from the electrical service panel. One for the receptacle circuit, one for the lighting circuit, and one for the accessory circuit. The receptacle circuit must be 20 amps, use #12 wire, and be GFCI protected. The lighting and accessory circuits must be at least 15 amps each, and can use #14 wire.
- If wiring from existing circuits, locate electrical service panel and shut off power to those circuits.
- To protect your counter tops, we suggest that you lay paper or cardboard over your work areas to avoid damage.

**NOTE:** For use in applications other than a kitchen, consult your local building codes for appropriate wire size and circuit protection.

## COMPONENTS INCLUDED:

- A. Back Extrusion
- B. Front Covers
- C. (1) Hole Plug
- D. (2) Push-in Wire Connectors
- E. Mounting Kit – Not Shown
- F. End Caps
- G. Wire Harness



## PRÉPARATION DE L'INSTALLATION : PRÉPARACIÓN DEL DISEÑO:

- Étudier l'agencement de la cuisine afin de déterminer où installer le rail modulaire, les raccords et les accessoires sous les armoires.
- Votre système d'éclairage sous armoire **adorne™** doit être installé après la fin de tous les travaux de finition de dossier, (pierres apparentes, carrelage, lambris, etc.), car certains accessoires **adorne™** peuvent ne pas être adaptés si le système sous armoire n'est pas posé devant la surface finie de dossier.
- Outils requis : perceuse, mèche de 8 mm [5/16"], tournevis Phillips, tournevis plat, ruban à mesurer, dénudeurs de fils, pinces Lineman
- Le rail modulaire nécessite (3) des circuits séparés du panneau de distribution. Un pour le circuit de prise, un pour le circuit d'éclairage et un pour le circuit d'accessoire. Le circuit de prise doit être de 20 A et doit aussi utiliser un câble #12 et être protégé par un DDFT. Les circuits d'éclairage et d'accessoire doivent être au moins de 15 A chacun et peuvent utiliser un câble #14.
- Pour un câblage depuis des circuits existants, repérer le panneau de distribution et couper l'alimentation de ces circuits.
- Pour protéger les comptoirs, nous vous suggérons de poser du papier ou du carton sur les zones de travail afin d'éviter les dommages.

**REMARQUE :** Pour une utilisation autre que dans une cuisine, consulter les codes de construction locaux pour en savoir plus sur les sections de câble et la protection des circuits.

## COMPOSANTS INCLUS :

- A. Extrusion inverse
- B. Couvercle frontal
- C. (1) Cache
- D. (2) Connecteurs de câble de verrouillage
- E. Kit de montage (non illustré)
- F. Chapeaux d'extrémité
- G. Un faisceau de câbles

- Analice el diseño de su cocina y determine en qué lugar debajo de los gabinetes desea instalar el bastidor modular, los apliques, si los hubiera, y los accesorios.
- El sistema de iluminación para la mesada **adorne™** debe instalarse después de que se hayan completado todas las tareas de acabado sobre la loseta contra salpicaduras (trabajo en piedra, colocación de tejas o paneles, etc.), porque algunos accesorios **adorne™** pueden no encajar correctamente si el sistema para la mesada no se coloca sobre la superficie terminada de la loseta contra salpicaduras..
- Herramientas requeridas: taladro, broca de 5/16 pulg. (8 mm), destornillador Phillips, destornillador plano, cinta métrica, pelacables y pinza universal
- El bastidor modular requiere (3) circuitos independientes del panel de servicio eléctrico. Uno para el circuito del receptáculo, otro para el circuito de iluminación y otro para el circuito de accesorios. El circuito del receptáculo debe tener 20 amperios, usar un cable N.º 12 y estar protegido por un interruptor diferencial. Los circuitos de iluminación y los circuitos de accesorios deben tener por lo menos 15 amperios cada uno y pueden usar un cable N.º 14.
- Si realiza el cableado de circuitos existentes, ubique el panel de servicio eléctrico y desconecte la alimentación de estos circuitos.
- Para proteger la mesada, le sugerimos que coloque papel o cartón sobre las áreas de trabajo para evitar daños.

**NOTA:** Para el uso en aplicaciones que no sean de cocina, consulte los códigos de construcción locales para obtener información adecuada sobre el tamaño de cableado y la protección de circuitos.

## COMPONENTES INCLUIDOS:

- A. Extrusión trasera
- B. Cubierta frontal
- C. (1) Tapón para agujeros
- D. (2) Conectores para cables a presión
- E. Kit de montaje (no se muestra)
- F. Tapas laterales
- G. Arnés del cable

## PRODUCT INFORMATION • INFORMATIONS CONCERNANT LE PRODUIT • INFORMACIÓN DEL PRODUCTO:

The APST9 Short Modular Track is meant to provide power and lighting to isolated cabinets less than 18" [457mm] wide. The APST9 is designed to be hard wired directly to the building wiring and cannot connect to other modular tracks (APMT12, 18 or 27).

Le rail modulaire court APST9 est conçu pour fournir du courant électrique et un éclairage aux armoires mesurant moins de 457 mm [18 po.] de large. L'APST9 est conçu pour être directement raccordé au câblage du bâtiment ; il ne peut pas être raccordé à d'autres rails modulaires (APMT12, 18 ou 27).

El bastidor modular corto APST9 está pensado para proporcionar electricidad e iluminación a gabinetes aislados con menos de 18 pulg. [457 mm] de ancho. El APST9 está diseñado para conectarse directamente al cableado del edificio y no se puede conectar a otros bastidores modulares (APMT12, 18 o 27).

### CONNECTING TO BUILDING WIRING:

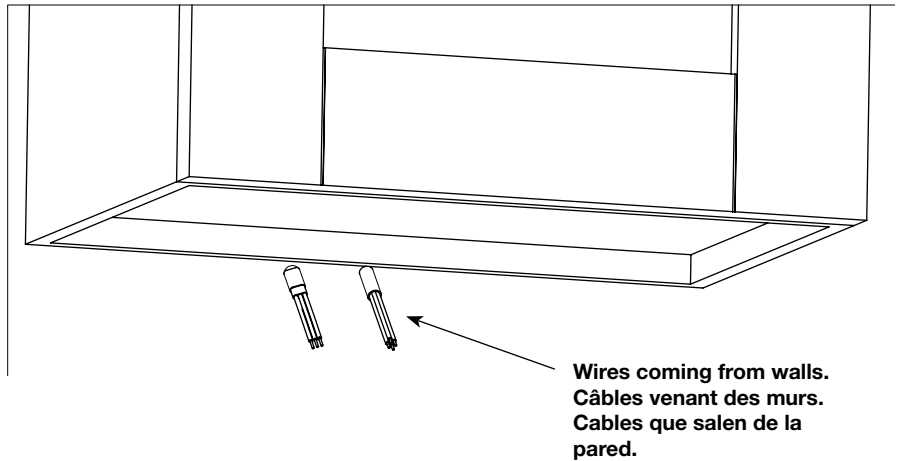
- Determine position of wire feed.
- Pull wires through wall to approximate location.

### CONNEXION AU CÂBLAGE DU BÂTIMENT :

- Déterminer la position du câble d'alimentation.
- Tirer les câbles à travers le mur jusqu'à l'emplacement approximatif.

### CONEXIÓN AL CABLEADO DEL EDIFICIO:

- Determine la posición de la alimentación del cableado.
- Pase los cables por la pared hasta llegar a la ubicación aproximada.



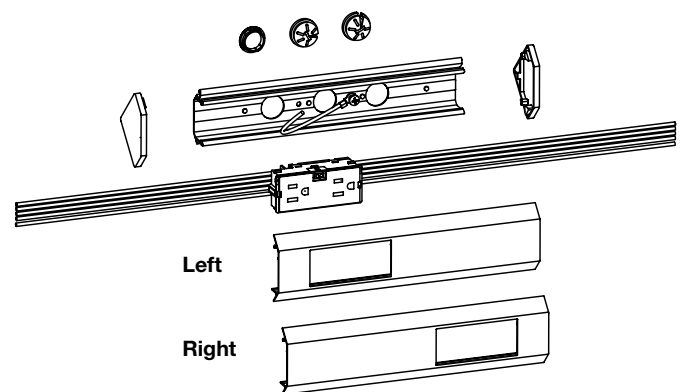
### INSTALLATION:

# 1

The track can be configured right- or left-handed. Select the cover that fits your installation best

Connecter les sections du rail modulaire selon les instructions fournies.

El bastidor se puede configurar hacia la derecha o hacia la izquierda. Seleccione la cubierta que mejor se adapte a su instalación



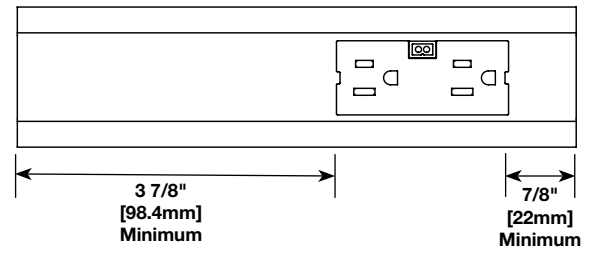
# 2

The track will fit isolated cabinets less than 18" [457mm] in length. The track can be cut down to the minimum width of 8" [203mm]. To cut the track, remove all internal parts, and cut extrusions using a mitre saw or suitable cutting tool. It is recommended to cut the base and cover as one to assure cut edges align. Cut must be square within 1/8" [3.2mm].

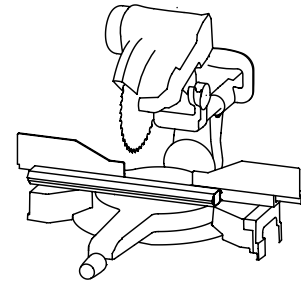
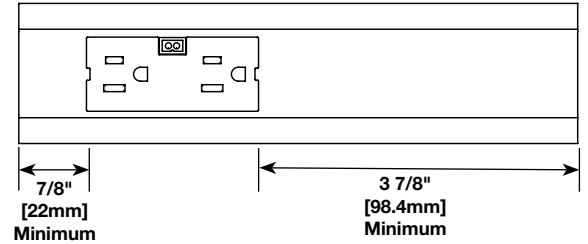
Le rail s'adapte à des armoires isolées de moins de 457 mm [18 po.] de long. Le rail peut être coupé à une largeur minimum de 203 mm [8 po.]. Pour couper un rail, retirer toutes les pièces internes puis couper les extrusions à l'aide d'une scie à onglet ou tout autre outil de coupe adapté. Il est recommandé de couper en même temps la base et le couvercle pour être sûr que les bords coupés s'alignent. La coupe doit être carrée, avec une tolérance de 3,2 mm [1/8 po.].

El bastidor se podrá colocar en gabinetes aislados con menos de 18 pulg. [457 mm] de longitud. Se puede cortar el bastidor a un ancho mínimo de 8 pulg. [203 mm]. Para cortarlo, retire todas las piezas internas y corte las extrusiones utilizando una sierra de inglete u otra herramienta cortante adecuada. Se recomienda cortar la base y la cubierta como un todo para asegurarse de que los bordes de los cortes estén alineados. El corte no debe ser de más de 1/8 pulg. [3,2 mm].

Right Configuration



Left Configuration

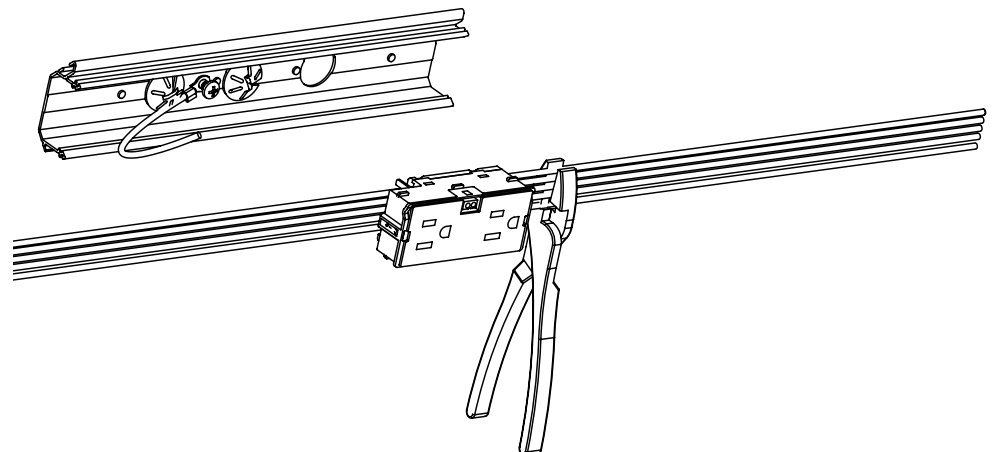


# 3

The wire harness comes wired to work with either left or right hand configuration. Trim the end of the wires that you will not use. Cap off or tape each end of wire

Le faisceau de câbles arrive câblé pour s'adapter à une configuration à gauche ou à droite. Couper les extrémités des câbles qui ne seront pas utilisées. Encapuchonner ou entourer de ruban adhésif chaque extrémité de câble

El arnés del cable se adapta a ambas configuraciones: hacia la izquierda y hacia la derecha. Recorte el extremo de los cables que no utilizará. Aísle o encinte cada uno de los extremos de los cables

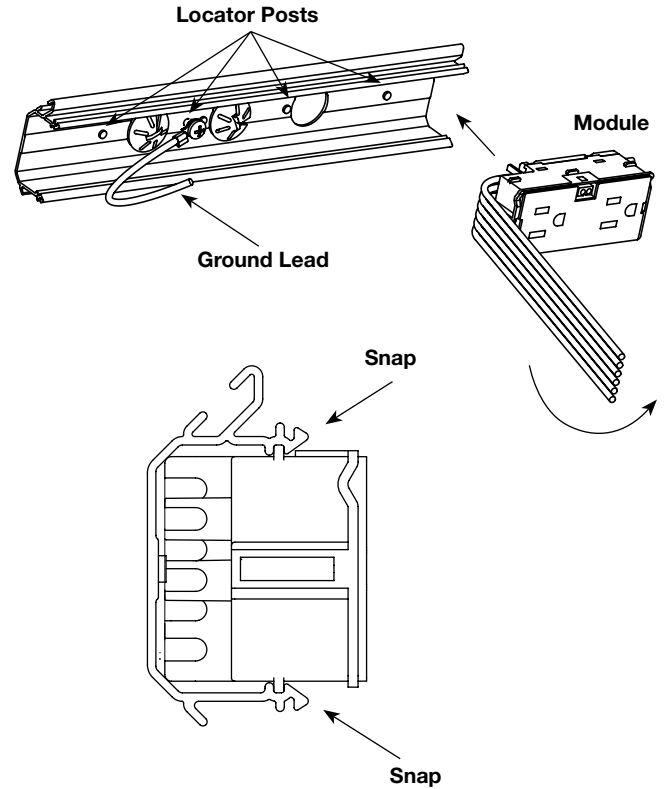


# 4

Position ground lead in right or left threaded hole. Bend wire as shown to provide access to cable bushings. Position module between locator posts. Locator posts are provided for left or right configurations. Snap harness into place as shown.

Placer le fil de terre dans l'orifice fileté à droite ou à gauche. Plier le câble comme illustré afin de permettre l'accès aux bagues de câble. Placer le module entre les broches de positionnement. Les broches de positionnement sont prévues pour les configurations à gauche et à droite. Fixer le faisceau en place comme illustré.

Coloque el conductor a tierra en el orificio roscado izquierdo o derecho. Doble el cable como se muestra en la figura para permitir el acceso de los cojinetes de los cables. Coloque el módulo entre los puntos de colocación. Se proporcionan puntos de colocación que sirven para las configuraciones hacia la izquierda y la derecha. Encaje el arnés en su lugar como se muestra en la figura.



# 5

Open the supplied hardware bag. Each bag consists of:

Ouvrir le sac de matériel fourni. Chaque sac contient :

Abra la bolsa de elementos de ferretería que se provee. Cada bolsa contiene:

(2) 1/2" Carriage Bolts

(2) Des boulons de carrosserie de 12,7 mm [1/2"]

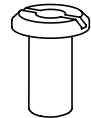
(2) pernos con cabeza de hongo de 1/2 pulg. (12,7 mm)



(2) 1/2" Barrel Nuts

(2) Des écrous cylindriques de 12,7 mm [1/2"]

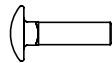
(2) tuercas de tambor de 1/2 pulg. (12,7 mm)



(2) 3/4" Carriage Bolts

(2) Des boulons de carrosserie de 19 mm [3/4"]

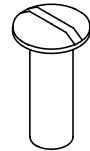
(2) pernos con cabeza de hongo de 3/4 pulg. (19,05 mm)



(2) 1" Barrel Nuts

(2) Des écrous cylindriques de 25,4 mm [1"]

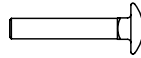
(2) tuercas de tambor de 1 pulg. (25,4 mm)



(2) 1-1/8" Carriage Bolts

(2) Des boulons de carrosserie de 28,5 mm [1-1/8"]

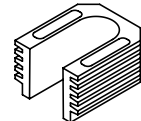
(2) pernos con cabeza de hongo de 1 1/8 pulg. (28,57 mm)



(2) Spacers

(2) Entretoises

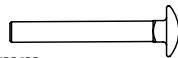
(2) separadores



(2) 1-5/8" Carriage Bolts

(2) Boulons ordinaires de 41,28 mm [1-5/8 p o.]

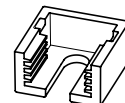
(2) pernos con cabeza de hongo de 1 5/8 pulg. (28,57 mm)



(6) Spacer Bases

(6) Des bases d'entretoise

(6) bases separadoras



# 6

Measure the frame depth of your cabinet.  
(Frame Depth is the distance from the bottom edge to the bottom of the cabinet)

- For frame depths up to 7/8" deep use 3/4" carriage bolt
- For frame depths larger than 7/8" use 1-1/8" carriage bolt
- For flat bottom cabinets use 1/2" carriage bolts with 1/2" barrel nuts

Mesurer la profondeur de cadre de l'armoire.

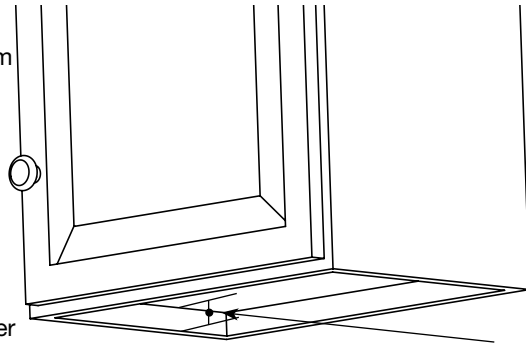
(La profondeur de cadre est la distance du bord inférieur à la partie inférieure de l'armoire.)

- Pour des profondeurs de cadre jusqu'à 22,2 mm [7/8"], utiliser un boulon de carrosserie de 19 mm [3/4"].
- Pour des profondeurs de cadre supérieures à 22,2 mm [7/8"], utiliser un boulon de carrosserie de 28,5 mm [1-1/8"].
- Pour des armoires inférieures plates, utiliser des boulons de carrosserie de 12,7 mm [1/2"] avec des écrous cylindriques de 12,7 mm [1/2"].

Mida el espesor del marco del armario.

(El espesor del marco es la distancia entre el borde inferior y el fondo del armario)

- Para espesores de marco de hasta 7/8 pulg. (22,2 mm), use el perno con cabeza de hongo de 3/4 pulg. (19,05 mm)
- Para espesores de marco mayores a 7/8 pulg. (22,2 mm), use el perno con cabeza de hongo de 1 1/8 pulg. (28,57 mm)
- Para armarios de fondo plano use pernos de 1/2 pulg. (12,7 mm) con tuercas de tambor de 1/2 pulg. (12,7 mm)



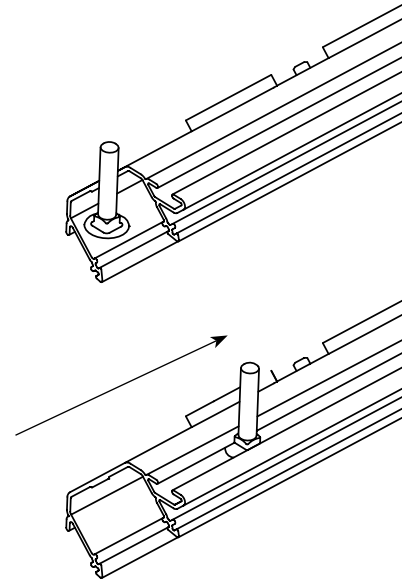
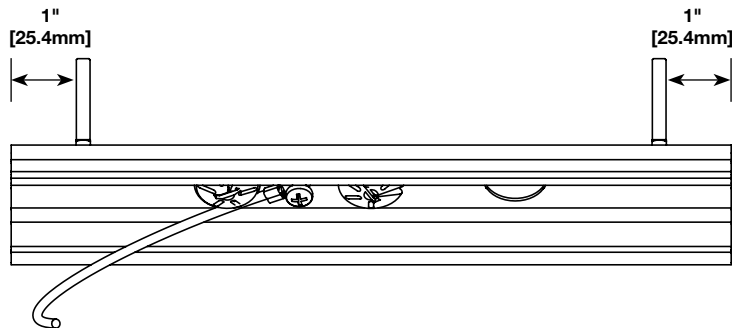
Frame Depth  
Profondeur de cadre

# 7

Slide the appropriate length carriage bolt into the mounting slot in the Modular Track.

Glisser le boulon de carrosserie de longueur appropriée dans la fente de montage du rail modulaire.

Deslice un perno con cabeza de hongo de la longitud adecuada dentro de la ranura de montaje del bastidor modular.



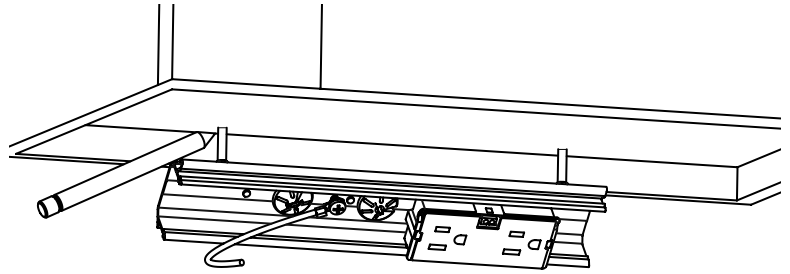
**MOUNTING THE ASSEMBLED MODULAR TRACK SECTIONS UNDER THE CABINETS:  
MONTAGE DES SECTIONS DE RAIL MODULAIRE ASSEMBLÉ SOUS LES ARMOIRES :  
MONTAJE DE LAS SECCIONES DEL BASTIDOR MODULAR ARMADO BAJO LOS ARMARIOS:**

**8**

Using the position of the carriage bolts on your assembled Modular Track as a guide mark the approximate location of your mounting holes under the cabinets.

En utilisant la position des boulons de carrosserie sur le rail modulaire assemblé en tant que guide, repérer l'emplacement approximatif des orifices de montage sous les armoires.

Con la ubicación de los pernos con cabeza de hongo del bastidor modular armado como guía, marque la ubicación aproximada de los orificios de montaje bajo los armarios.



**NOTE: Wire harness removed for clarity.**

**REMARQUE : le faisceau de câbles n'est pas représenté pour plus de clarté.**

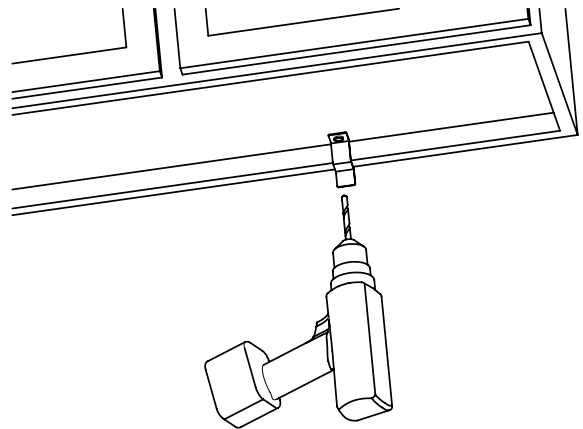
**NOTA: Se retiró el arnés del cable para obtener una imagen más clara.**

**9**

With the drill guide provided, drill a 5/16" [7.9mm] diameter hole for each bolt.

À l'aide du guide de perceuse fourni, percer un trou de 7,9 mm [5/16"] pour chaque boulon.

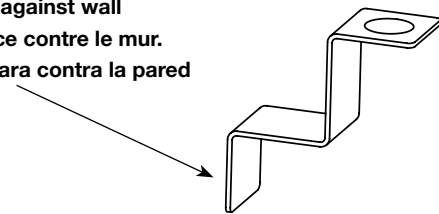
Use la guía de perforación que se provee para perforar un orificio de 5/16 pulg. (7,9 mm) de diámetro para cada perno.



**Place this face against wall**

**Placer cette face contre le mur.**

**Coloque esta cara contra la pared**

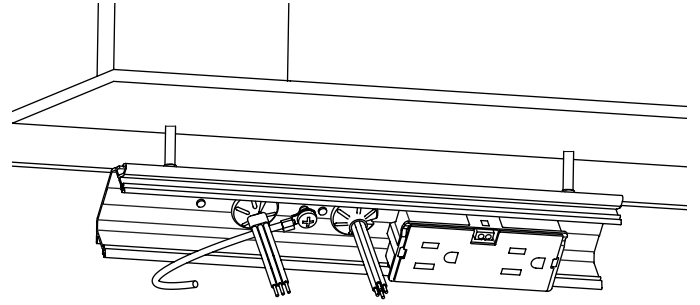


# 10

Push your feed wires through the plastic bushings on the back of the fitting. Slide the carriage bolts so they line up with holes drilled in the bottom of cabinets. Lift the Modular Track assembly up under the cabinets, positioning the carriage bolts through the holes.

Pousser les câbles d'alimentation à travers les traversées en plastique à l'arrière de la pièce. Faire glisser les boulons ordinaires pour qu'ils soient alignés avec les orifices percés en bas des armoires. Soulever l'ensemble du rail modulaire sous les armoires en plaçant les boulons ordinaires dans les orifices.

Empuje los cables de alimentación para pasarlos a través de los cojinetes plásticos en la parte posterior del aplique. Deslice los pernos para que queden en línea con los orificios perforados en la parte inferior del gabinete. Levante el bastidor modular en su conjunto hasta la parte inferior de los gabinetes y al mismo tiempo introduzca los pernos en los orificios.



**NOTE: Wire harness removed for clarity.**

**REMARQUE : le faisceau de câbles n'est pas représenté pour plus de clarté**

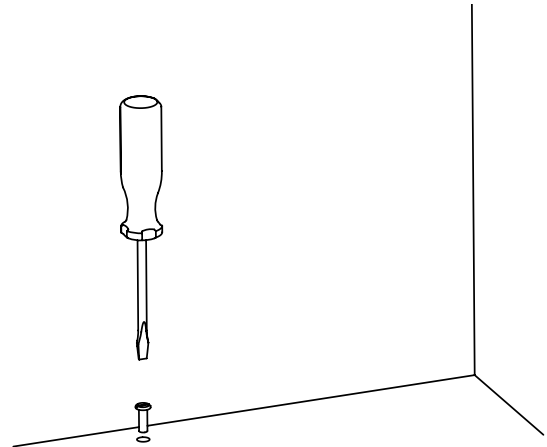
**NOTA: Se retiró el arnés del cable para obtener una imagen más clara.**

# 11

Drop barrel nuts from inside cabinets into holes and loosely tighten the fasteners using a screwdriver.

Laisser tomber les écrous cylindriques depuis l'intérieur des armoires dans les trous et serrer légèrement les attaches à l'aide d'un tournevis.

Deje caer las tuercas de tambor en los orificios desde el interior de los armarios y ajuste los sujetadores sin mucha fuerza con un destornillador.



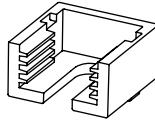
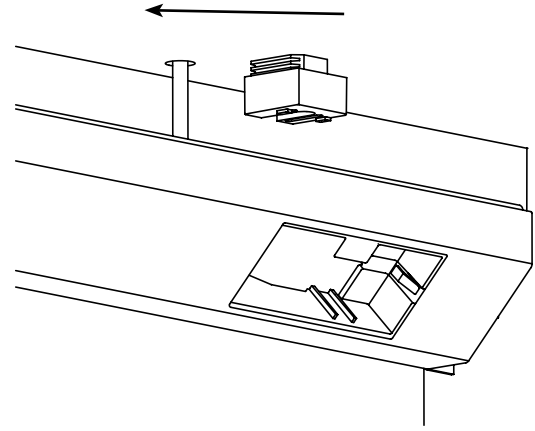


# 12

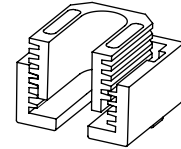
Using the spacers provided configure them to match the frame depth, and slide spacers over the bolts. The spacers can be assembled together in various ways so as to reach the required height.

À l'aide des entretoises fournies, les configurer pour les faire correspondre à la profondeur de cadre, puis glisser les entretoises sur les boulons. Les entretoises peuvent être assemblées de façons différentes pour atteindre la hauteur requise.

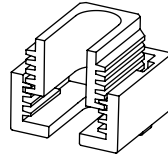
Use los separadores que se proveen para configurarlos de manera de ajustarse al espesor del marco y deslice los separadores sobre los pernos. Los separadores se pueden ensamblar juntos de diversas maneras para alcanzar la altura requerida.



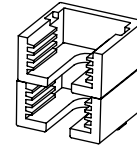
$3/16$ "  
[12.2mm]



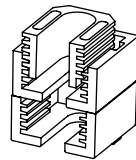
$5/8$ " -  $11/16$ "  
[15.6mm - 17.6mm]



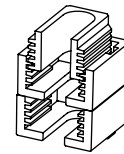
$9/16$ " -  $13/16$ "  
[14.3mm - 20.3mm]



$6/16$ "  
[24.3mm]



$1\ 3/32$ " -  $1\ 11/64$ "  
[27.8mm - 29.7mm]



$1\ 3/64$ " -  $1\ 9/32$ "  
[26.5mm - 32.5mm]

# 13

Tighten all barrel nuts securely. Use caution when tightening the barrel nuts so as to maintain a straight and level length of Modular Track.

Serrer fermement tous les écrous cylindriques. Lors du serrage des écrous cylindriques, veiller à maintenir une longueur de rail modulaire droite et à niveau.

Ajuste firmemente todas las tuercas de tambor. Tenga cuidado al ajustar las tuercas de tambor para que el tramo del bastidor modular quede derecho y nivelado.

# 14

Use proper wire connectors to connect to the building wiring:

- Red** – Lighting Load on Switch
- White/Black stripe** – Lighting and accessory neutral
- Black** – Receptacle hot
- Green** – Common ground
- White** – Receptacle neutral
- Blue** – Accessory hot

**NOTE: Connect all ground wires.**

Utiliser des connecteurs de câble adaptés afin de procéder au raccordement ?au câblage du bâtiment :

- Rouge** – Charge d'éclairage au gradateur
- Bande blanche/noire** – Éclairage et accessoire au neutre
- Noir** – Prise avec potentiel
- Vert** – Commun à la terre
- Blanc** – Prise au neutre
- Bleu** – Accessoire avec potentiel

**REMARQUE : Connecter tous les fils de mise à terre.**

Utilice los conectores para cable adecuados para realizar la conexión ?al cableado del edificio:

- Rojo:** Carga de iluminación en el interruptor
- Franjas blancas y negras:** Neutro de iluminación y del accesorio
- Negro:** Vivo del receptáculo
- Verde:** A tierra común
- Blanco:** Neutro del receptáculo
- Azul:** Vivo del accesorio

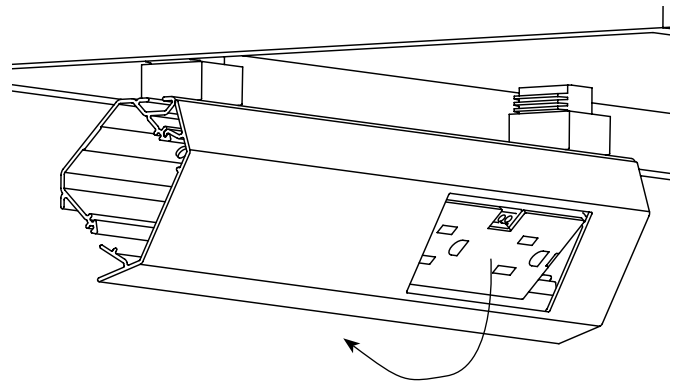
**NOTA: conecte todos los cables a tierra.**

# 15

Install the cover onto the Back Feed Fitting base by engaging the top hook of the cover in the upper slot of the base and pushing the bottom in until it snaps.

Poser le couvercle sur la base de la pièce d'alimentation arrière en engageant le crochet supérieur du couvercle dans la fente supérieure de la base et en poussant la partie inférieure à l'intérieur jusqu'au clic.

Instale la cubierta en la base del aplique con alimentación posterior; para ello, enganche el gancho superior de la cubierta en la ranura superior de la base y presione la parte inferior hasta que encaje en su lugar.



# 16

Press end cap (APECLR) onto the open end of Back Feed Fitting.

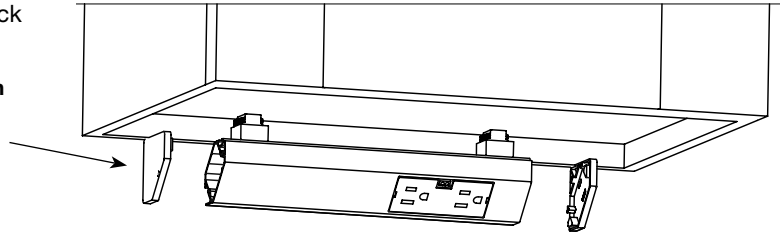
**NOTE:** You may need to loosen barrel nuts slightly in order to fit end caps.

Appuyer sur l'embout (APECLR) sur l'extrémité ouverte de la pièce d'alimentation arrière.

**Remarque :** il faudra peut-être desserrer les écrous barilletts pour adapter les chapeaux d'extrémité.

Presione la tapa lateral (APECLR) para colocarla en el extremo abierto del aplique con alimentación trasera.

**Nota:** Posiblemente tenga que desajustar un poco las tuercas de tambor con el fin de colocar las tapas laterales.



Limited lifetime warranty information for adorne™ products is available at [www.adornemyhome.com/warranty](http://www.adornemyhome.com/warranty). Limited warranty information for adorne™ products may also be obtained free of charge by sending a written request along with your proof of purchase (including purchase date) to: Legrand, Attn: adorne Customer Service/Warranty Department, 50 Boyd Avenue, Syracuse, NY 13209.

Des informations concernant la garantie à vie limitée des produits adorne™ sont disponibles sur [www.adornemyhome.com/warranty](http://www.adornemyhome.com/warranty). Des informations sur la garantie à vie limitée des produits adorne™ peuvent aussi être obtenues gratuitement en envoyant une demande écrite, accompagnée d'une preuve d'achat (avec la date d'achat), à :Legrand, Attn:adorne Customer Service/Warranty Department, 50 Boyd Avenue, Syracuse, NY 13209.

La información de garantía de por vida limitada para productos adorne™ está disponible en [www.adornemyhome.com/warranty](http://www.adornemyhome.com/warranty). Si desea obtener información sin cargo sobre la garantía limitada para los productos adorne™, envíe un pedido por escrito, junto con una prueba de compra (que incluya la fecha de compra) a:Legrand, Attn:adorne Customer Service/Warranty Department, 50 Boyd Avenue, Syracuse, NY 13209.

Installation Instructions • Notice d'Installation • Instrucciones de Instalación No:  
**1 011 595 0213**

60 Woodlawn Street  
West Hartford, CT 06110  
1.877.BY.LEGRAND (295.3472)  
[www.legrand.us](http://www.legrand.us)

570 Applewood Crescent  
Vaughan, ONT L4K 4B4  
905.738.919 5  
[www.legrand.ca](http://www.legrand.ca)

 **legrand®**

