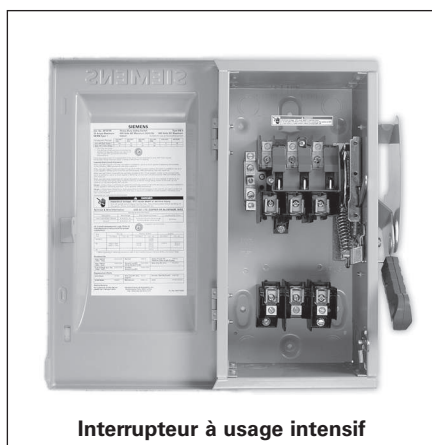



Interrupteur ID

Interrupteur à usage intensif



Interrupteur à fenêtre

Table des matières - Interrupteurs de sécurité

Sectionneurs pour systèmes de climatisation	3-2 – 3-3
Guide et formulaire de spécifications d'interrupteurs de sécurité	3-4 – 3-5
Comparaison des caractéristiques	3-6
Types de coffret	3-7
Interrupteurs à usage léger - Sélection	3-8
Interrupteurs de sécurité ID	
Interrupteurs ID - Sélection	3-9
Accessoires - Interrupteurs ID	3-10
Dimensions des interrupteurs ID	3-11
Système de numérotation du catalogue pour VBII	
Système de numérotation du catalogue pour VBII	3-12
Interrupteurs de sécurité à usage général	
Interrupteurs à usage général—Caractéristiques	3-13
240 V avec et sans fusibles—Sélection	3-14
Interrupteurs de sécurité à usage intensif	
Interrupteurs à usage intensif—Caractéristiques	3-15
240 V à fusibles—Sélection	3-16
600 V à fusibles—Sélection	3-17
600 V sans fusibles—Sélection	3-18
Type 4/4X et 12 avec fenêtre—Sélection	3-19
Interrupteurs de sécurité pour applications spéciales	
4 et 6 pôles—Sélection	3-20
Prises verrouillées—Sélection	3-21
Accessoires—Interrupteurs à usage intensif	3-22 – 3-24
Pièces de rechange pour les interrupteurs de sécurité VBII	3-25
Dimensions et poids	
Interrupteurs à usage intensif	3-26 – 3-28
Diagrammes de débouchures pour types 1 et 3R	3-29 – 3-31
Dimensions des interrupteurs à 4 et 6 pôles	3-32
Interrupteurs bidirectionnels	
Sélection	3-33 – 3-35
Dimensions	3-36
Sectionneurs encastrés rotatifs	3-37 – 3-38

Interrupteurs de sécurité

Sectionneurs sans fusibles pour systèmes de climatisation

Sélection							
		Sectionneur 240 V sans fusibles homologué cUL, coffret de type 3R					
		Numéro de catalogue	Intensité nominale	Puissance maximale	Type de sectionneur	Emb. std.	Qté par palette
		WN2060	60	10	Interrupteur amovible sans fusibles	6	480
							

Caractéristiques

- Grand espace de câblage
- Construction robuste
- Plusieurs débouchures
- Bosses de montage
- Conducteurs en cuivre
- Interrupteur amovible
- Porte amovible

Avantages

- Coffret de bonnes dimensions, avec grand espace de câblage.
- Acier galvanisé à la poudre G90 résistant à la décoloration, aux égratignures et à la corrosion
- Les 6 débouchures sont faciles à enlever. Les débouchures latérales permettent l'accès facile par le côté du coffret. Toutes les débouchures peuvent être percées à 1/2 po, 3/4 po ou 1 po.
- Les 4 bosses de montage gardent le coffret à distance du mur pour empêcher l'accumulation de saleté. Le trou de montage du haut est conçu pour servir de crochet.
- Les pièces conductrices en cuivre limitent l'échauffement et contribuent à la durabilité du produit.
- Conçu pour faciliter la mise hors tension des bornes sans danger.
- La porte amovible facilite d'autant le câblage du dispositif.

Dimensions - Pouces*

Sans fusibles

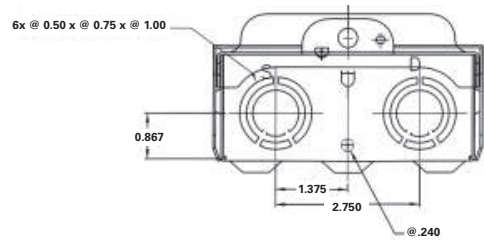
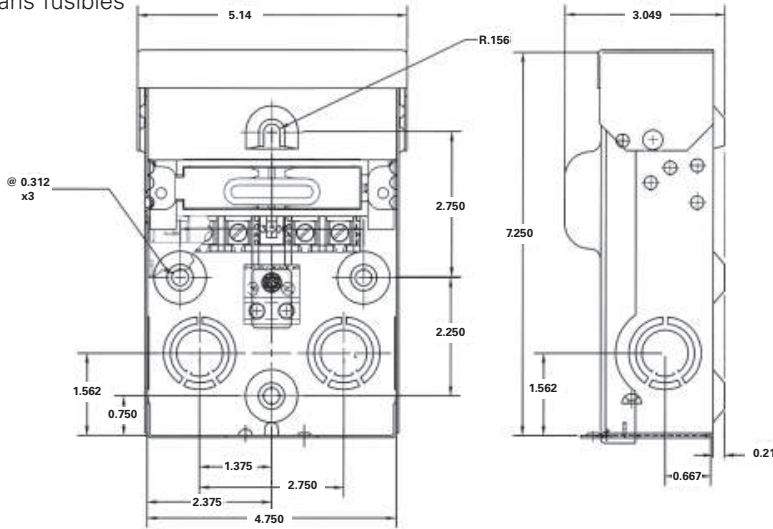


Schéma de câblage

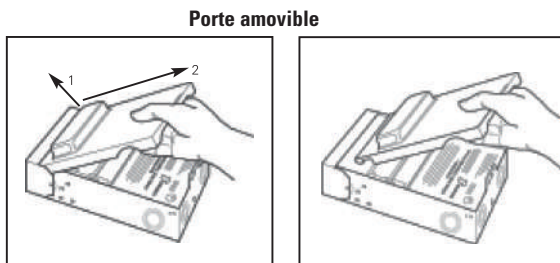
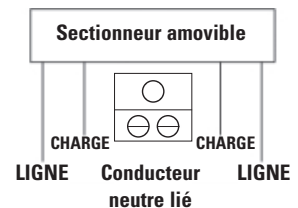




Tableau de calibre des fils				
Connecteur	Cuivre		Aluminium	
	Massif	Standard	Massif	Standard
Ligne	14-8	14-3	12-8	12-3
Charge	14-8	14-3	12-8	12-3
Neutre	12-8	12-2	12-8	12-2
Mise à la terre d'équip.	12-8	12-2	12-8	12-2

*Pour convertir les pouces en millimètres, multipliez les pouces par 25,4.

Interrupteurs de sécurité

Sectionneurs à fusibles de systèmes de climatisation

Sélection							
		Sectionneur 240 V à fusibles homologué cUL, coffret de type 3R					
		Numéro de catalogue	Intensité nominale	Puissance maximale	Classe de fusible	Emb. std.	Qté par palette
		WF2030	30	3	H	6	480
		WF2060	60	10	H	6	480
							

Caractéristiques

- Grand espace de câblage
- Construction robuste
- Plusieurs débouchures
- Bosses de montage
- Conducteurs en cuivre
- Interrupteur amovible
- Porte amovible

Avantages

- Coffret de bonnes dimensions, avec grand espace de câblage.
- Acier galvanisé à la poudre G90 résistant à la décoloration, aux égratignures et à la corrosion
- Les 6 débouchures sont faciles à enlever. Les débouchures latérales permettent l'accès facile par le côté du coffret. Toutes les débouchures peuvent être percées à 1/2 po, 3/4 po ou 1 po.
- Les 4 bosses de montage gardent le coffret à distance du mur pour empêcher l'accumulation de saleté. Le trou de montage du haut est conçu pour servir de crochet.
- Les pièces conductrices en cuivre limitent l'échauffement et contribuent à la durabilité du produit.
- Conçu pour faciliter la mise hors tension des bornes sans danger.
- La porte amovible facilite d'autant le câblage du dispositif.

Dimensions - Pouces*

À fusibles

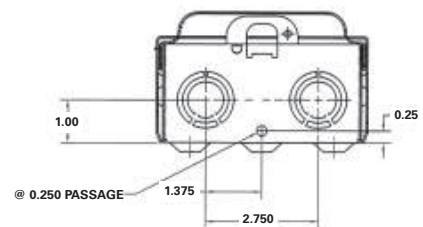
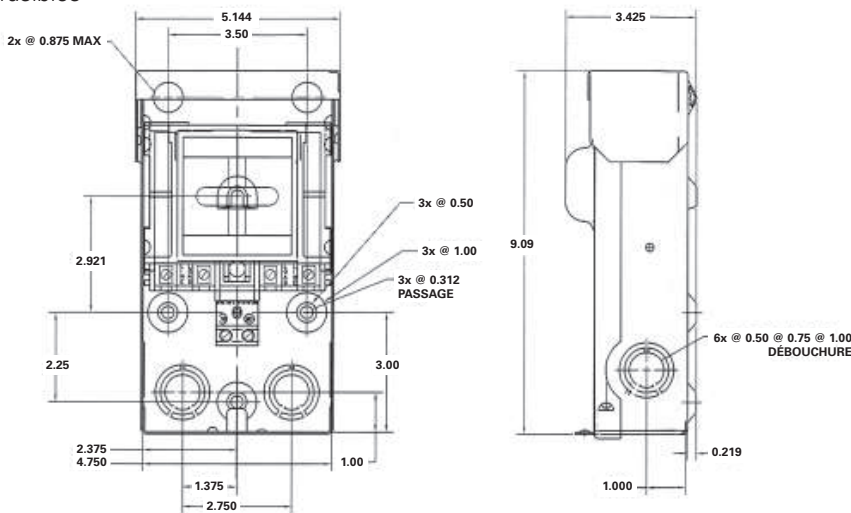
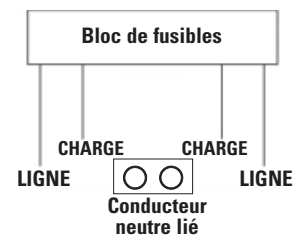
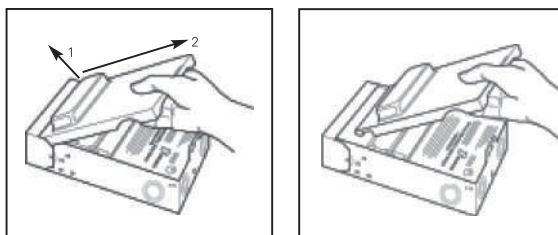


Schéma de câblage



Porte amovible



Connecteur	Cuivre		Aluminium	
	Massif	Standard	Massif	Standard
Ligne	14-8	14-3	12-8	12-3
Charge	14-8	14-3	12-8	12-3
Neutre	12-8	12-2	12-8	12-2
Mise à la terre d'équip.	12-8	12-2	12-8	12-2

*Pour convertir les pouces en millimètres, multipliez les pouces par 25,4.

Interrupteurs de sécurité

Guide de spécifications

Présentation du produit

Interrupteurs ID	
Application	Les interrupteurs ID sont conçus pour les applications exigeant un fonctionnement fiable et un service ininterrompu, mais présentant des exigences de fonctionnement peu sévères et des conditions normales. Ils ne conviennent pas à un système à courant continu (c.c.).
Spécifications de résistance aux courts-circuits	Convient aux circuits pouvant délivrer un courant de court-circuit nominal maximal de : 200 kA efficaces symétriques à une tension maximale de 600 V c.a. pour 30-200 A. 100 kA efficaces symétriques à une tension maximale de 600 V c.a. pour 400-600 A.
Fusibles	Les interrupteurs à fusibles acceptent également les fusibles CSA des classes suivantes : H.R.C. de forme I, classe J*, R ou H et H.R.C. de forme II si les ensembles d'adaptateurs acceptés sont fournis. Si le fusible est utilisé à sa puissance nominale maximale, des fusibles à fusion lente peuvent s'avérer nécessaires aux fins de démarrage. *Ne s'applique pas à l'interrupteur ID321; utilisez l'interrupteur ID361.
Verrouillages de couvercle	Les verrouillages de couvercle annulables empêchent le couvercle de s'ouvrir lorsque l'interrupteur est en position Marche et, inversement, empêchent l'interrupteur d'être placé en position Marche lorsque la porte est ouverte.
Spécifications	Certifiés par la CSA en tant qu'interrupteurs encastrés, dossier n° 13076. Les interrupteurs à fusibles conviennent au branchement du client lorsque le conducteur neutre est installé. Respectent la norme C22.2 n° 4 pour les interrupteurs encastrés.
Caractéristiques séismiques	Aucune caractéristique séismique
Conducteur neutre avec mise à la terre	Tous les interrupteurs ID (avec et sans fusibles) sont livrés avec des conducteurs neutres installés en usine ou acceptent des conducteurs neutres installables sur le terrain.
Cadenas	Loquet de couvercle cadénassable. Emplacement pour cadénasser la poignée en position Arrêt.
Valeurs nominales de pouvoir de coupure et de puissance	Les interrupteurs ID peuvent couper les charges et possèdent des caractéristiques de puissance nominale.

Interrupteurs de sécurité

Guide de spécifications

Présentation du produit

	VBII à usage intensif (HD)	Bidirectionnel (DT)																		
Application	<p>Les interrupteurs à usage intensif se destinent aux applications qui :</p> <ol style="list-style-type: none"> exigent une construction robuste, un rendement fiable, un service sans interruption et un entretien facile; pourraient produire des courants de défaut supérieurs à 10 000 A, comme dans les usines de fabrication, les industries de production de masse et les bâtiments commerciaux, institutionnels et industriels importants desservis par des systèmes de réseau ou des transformateurs de plus grande capacité; ont une tension système ne dépassant pas 600 V c.a. ou c.c.; requièrent un coffret de type 12 ou 4/4X. 	<p>Les interrupteurs bidirectionnels servent à transférer des charges électriques d'une source d'alimentation à une autre. Tous les interrupteurs bidirectionnels sont homologués par la CSA. Les interrupteurs sont approuvés pour utilisation sur des systèmes avec un courant de défaut disponible maximum de 10 000 A lorsqu'ils sont protégés par des fusibles de classe H ou de 200 000 A lorsqu'ils sont protégés par des fusibles de classe J, R ou T.</p>																		
Spécifications de résistance aux courts-circuits	<p>Pour emploi dans les circuits pouvant au plus délivrer 200 000 A eff. symétriques de courant de défaut.</p> <table border="1"> <thead> <tr> <th>Int. Nom. et type interr.</th> <th>Pouvoir de coupure</th> <th>Dispositif de protection^①</th> </tr> </thead> <tbody> <tr> <td>Tous les int. à usage intensif et DT</td> <td>10 000</td> <td>Disjoncteur</td> </tr> <tr> <td>30-600 A HD et DT</td> <td>10 000</td> <td>Fusible de classe H</td> </tr> <tr> <td>30-600 A HD</td> <td>200 000</td> <td>Fusible de classe R, J ou T</td> </tr> <tr> <td>30-600 A DT</td> <td>200 000</td> <td>Fusible de classe R, J ou T</td> </tr> <tr> <td>800 et 1 200 A HD</td> <td>200 000</td> <td>Fusible de classe L ou T</td> </tr> </tbody> </table>	Int. Nom. et type interr.	Pouvoir de coupure	Dispositif de protection ^①	Tous les int. à usage intensif et DT	10 000	Disjoncteur	30-600 A HD et DT	10 000	Fusible de classe H	30-600 A HD	200 000	Fusible de classe R, J ou T	30-600 A DT	200 000	Fusible de classe R, J ou T	800 et 1 200 A HD	200 000	Fusible de classe L ou T	
Int. Nom. et type interr.	Pouvoir de coupure	Dispositif de protection ^①																		
Tous les int. à usage intensif et DT	10 000	Disjoncteur																		
30-600 A HD et DT	10 000	Fusible de classe H																		
30-600 A HD	200 000	Fusible de classe R, J ou T																		
30-600 A DT	200 000	Fusible de classe R, J ou T																		
800 et 1 200 A HD	200 000	Fusible de classe L ou T																		
Fusibles	<p>Les interrupteurs à fusibles acceptent également les fusibles CSA des classes suivantes :</p> <p>30-600 A « HD » classes H et K, classe R avec ensemble 30-600 A, 600 V « HD » classe J-déplacer la base 100-600 A, 240 V « HD » classe J-déplacer la base 100-200 A « HD » classe T avec ensemble 400-600 A « HD » classe T-déplacer les bases 800-1 200 A « HD » classe L, classe T avec ensemble^②</p>	<p>Les interrupteurs à fusibles acceptent également les fusibles CSA des classes suivantes :</p> <p>30-200 A « DT » - classes H et K, classe R avec ensemble 30 et 60 A 600 V « DT » - classe J-déplacer la base 100-200 A « DT » - classe J-déplacer la base, classe T avec ensemble 400-600 A « DT » - classe J-standard, classe T-déplacer la base</p>																		
Verrouillages de couvercle	<p>Le verrouillage de couvercle double annulable est standard sur tous les interrupteurs à usage intensif. Cette fonction empêche le couvercle de s'ouvrir lorsque l'interrupteur est en position Marche et, inversement, empêche l'interrupteur d'être placé en position Marche lorsque la porte est ouverte.</p>	<p>Le verrouillage de couvercle double est standard sur tous les interrupteurs bidirectionnels. Cette fonction empêche le couvercle de s'ouvrir lorsque l'interrupteur est en position Marche et, inversement, empêche l'interrupteur d'être placé en position Marche lorsque la porte est ouverte.</p>																		
Spécifications	<p>Certifiés par la CSA en tant qu'interrupteurs encastrés, dossier n^o 24563. Les interrupteurs à fusibles peuvent aussi être utilisés pour le branchement du client lorsque le conducteur neutre est lié au coffret. Respectent la norme C22.2 n^o 4 pour les interrupteurs encastrés.</p>	<p>Certifiés par la CSA en tant qu'interrupteurs encastrés, dossier n^o 24563. Respectent la norme C22.2 n^o 4 pour les interrupteurs encastrés.</p>																		
Caractéristiques sismiques	<p>Tous les interrupteurs à usage intensif (HD) et les interrupteurs bidirectionnels de type DT ont été testés et se conforment au Code du bâtiment de la Californie (CBC) et au Code du bâtiment international édition 2009 - Niveau de conformité SDS = 1,85 g.</p>																			
Conducteurs neutres avec mise à la terre	<p>Tous les interrupteurs (avec et sans fusibles) sont livrés avec des conducteurs neutres installés en usine ou acceptent des conducteurs neutres installables sur le terrain.</p>	<p>Tous les interrupteurs acceptent les conducteurs neutres installables sur le terrain.</p>																		
Cadenas	<p>Loquet de couvercle cadénassable et pouvant être verrouillé en position Arrêt à l'aide de plusieurs cadenas.</p>	<p>Loquet de couvercle cadénassable et pouvant être verrouillé en position Arrêt à l'aide de plusieurs cadenas.</p>																		
Valeurs nominales de pouvoir de coupure et de puissance	<p>Tous les interrupteurs à usage intensif et bidirectionnels possèdent des valeurs nominales de puissance et de pouvoir de coupure.</p>																			

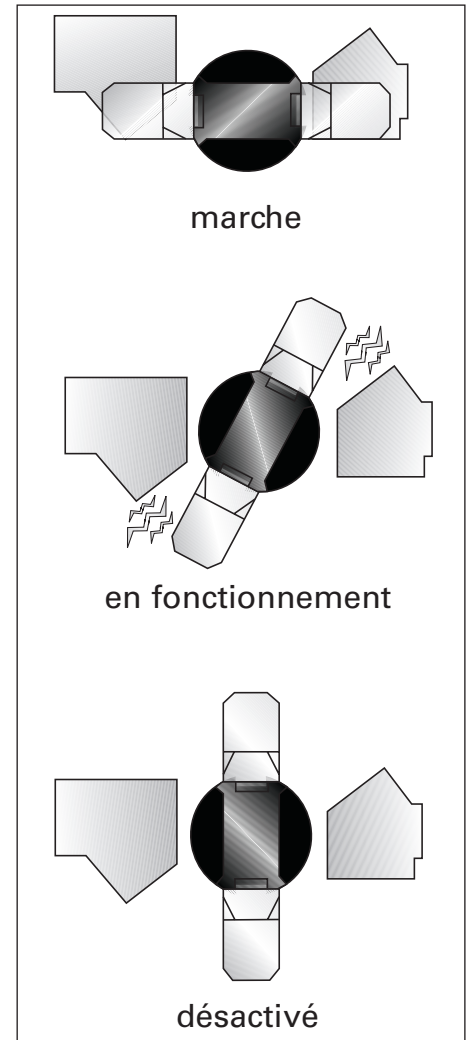
① Le dispositif de protection peut être un fusible installé dans un interrupteur à fusibles, ou encore un fusible ou un disjoncteur en amont protégeant un interrupteur sans fusibles. L'intensité nominale du dispositif de protection en amont ne doit pas être supérieure à celle de l'interrupteur.

② Un ensemble de classe T est disponible pour les applications de 240 V max. avec des interrupteurs de 1 200 A.

Comparaison des caractéristiques

Présentation du produit

Usage léger (fusible bouchon)	Interrupteurs ID	VBII à usage intensif (HD)	Bidirectionnel	Caractéristiques/valeurs nominales
—	▪	▪	▪	30 à 600 A
—	—	▪	—	800 et 1 200 A
▪	▪	▪	▪	240 volts c.a.
—	▪	▪	▪	600 volts c.a.
—	—	▪	▪	250 V c.c.
—	—	▪	—	600 V c.c.
—	—	▪	▪	Conception de lame visible à double coupure (30 à 200 A)
▪	▪	▪	▪	Mécanisme de fermeture brusque et d'interruption à coupure brusque
▪	▪	▪	▪	Indication évidente de Marche et Arrêt
—	—	▪	—	Conception de la poignée adaptée à l'utilisation d'une perche isolante
▪	▪	▪	▪	Loquet de couvercle cadenassable
▪	▪	▪	▪	Poignée cadenassable
—	▪	▪	▪	Verrouillage de couvercle simple annulable
—	▪	▪	▪	Verrouillage de couvercle double annulable
▪	▪	▪	▪	Coffret de type 1
▪	—	▪	▪	Coffret de type 3R
—	—	▪	—	Coffret de type 12
—	—	▪	—	Coffrets de type 4/4X
▪	▪	▪	▪	Larges sillons de câblage qui respectent les normes de la CSA et du CEC à l'égard de l'espace de pliage des fils
▪	▪	▪	▪	Cosses convenant au cuivre ou à l'aluminium à 60°C ou 75°C
▪	▪	▪	▪	Cosses pour fils CU/AL qui respectent les exigences de la norme CSA C22.2 n° 65-03
—	—	▪	▪	Convient aux connecteurs à compression convertibles sur le terrain
—	▪	▪	▪	Toutes les pièces en cuivre étamé sont porteuses de courant (sauf les cosses)
—	▪	▪	▪	Mâchoires à ressort renforcées (sauf 30 A à usage général)②
—	▪	▪	▪	Blindage clair pour borne de ligne disponible
—	▪	▪	▪	Pièces de rechange
—	—	▪	—	Conducteurs neutres 200 % à ajouter sur le terrain
—	▪	⑦	⑦	Utilisation de fusibles CSA de classes T, R et H
—	①	▪	①	Espaces pour fusibles CSA de classes J et L
—	—	▪	▪	Plaque d'identification métallique
—	▪	▪	▪	Ensembles d'interrupteurs auxiliaires
—	—	④	—	Type 4X avec pièces internes en acier inoxydable
—	—	▪	—	Conception de coffret à bride laminée



Commutation à double coupure

À l'instar de la populaire conception Vacu-Break, l'action de commutation à double coupure du modèle VBII de Siemens coupe l'arc à deux endroits pour les modèles à intensité nominale de 30 à 200 A. Cette opération réduit la production de chaleur et augmente la vitesse de commutation en doublant la distance de coupure. On obtient alors une meilleure performance et une longévité accrue. Nous offrons également la conception de lame la plus visible actuellement sur le marché. Contrairement aux interrupteurs conventionnels de type lame de couteau, les lames s'alignent automatiquement pour assurer un contact positif. Qui plus est, elles n'ont aucun point d'usure et de friction car la « charnière électrique » a été éliminée. Le résultat est une action de commutation très rapide, positive et fiable pour les applications les plus exigeantes.

⑥ Les interrupteurs à usage général de 200 A possèdent des ensembles de conducteur neutre en aluminium.
⑦ Les interrupteurs GD de 100-200 A, DT de 100-200 A et HD de 100-1 200 A acceptent des fusibles de classe T.

① Seuls les interrupteurs HD de 800 et 1 200 A acceptent les fusibles de classe L.
② Les interrupteurs à usage général de 30 A comportent une mâchoire à ressort faite en cuivre.
③ Non fourni avec les interrupteurs de 30 A pour l'exté-

rieur et à fusibles bouchons.
④ Type VBII 30-200 A dans des coffrets en acier inoxydable.
⑤ 60-200 A.

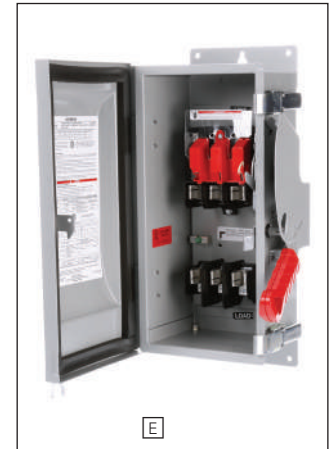
Interrupteurs de sécurité

Usage intensif

Types de coffrets

- A Les coffrets de type 1** se destinent à l'utilisation à l'intérieur. Ils offrent principalement une protection contre les contacts avec l'équipement encastré dans les endroits où des conditions de service inhabituel n'existent pas.
- B Les coffrets de type 3R se destinent principalement à l'utilisation à l'extérieur.** Ils offrent un certain niveau de protection contre la pluie et le grésil, et doivent demeurer intacts en cas de formation de glace sur le coffret. Ils n'offrent aucune protection contre la poussière, la condensation interne ou la formation de glace à l'intérieur du coffret.
- C Les coffrets de type 4 et 4X** se destinent à une utilisation à l'intérieur ou à l'extérieur et servent à assurer une certaine protection contre la poussière soufflée par le vent, la pluie, le giclage d'eau et l'eau dirigée par un boyau d'arrosage. Ils n'offrent aucune protection contre la condensation interne ou la formation de glace à l'intérieur du coffret. Ils respectent également la définition 4X en assurant un niveau de protection élevé contre la corrosion. Les interrupteurs en acier inoxydable 4X de 30 à 200 A possèdent des pièces internes et de la quincaillerie en acier inoxydable comme caractéristique standard.
- D Les coffrets de type 4** se destinent à une utilisation à l'intérieur ou à l'extérieur et servent à assurer une certaine protection contre la poussière soufflée par le vent, la pluie, le giclage d'eau et l'eau dirigée par un boyau d'arrosage. Ils n'offrent aucune protection contre la condensation interne ou la formation de glace à l'intérieur du coffret.
- E Les coffrets de type 12^Q** se destinent à une utilisation à l'intérieur afin d'assurer principalement une certaine protection contre la poussière soufflée par le vent, la saleté et les gouttes d'eau. Ils ne sont pas conçus pour protéger contre la condensation interne.

Présentation du produit



Valeurs nominales de pouvoir de coupure

Tous les interrupteurs de sécurité Siemens sont certifiés pour le pouvoir de coupure. La valeur nominale de pouvoir de coupure est déterminée par UL/CSA après que l'interrupteur ait réussi les tests suivants :

Intensité nominale de l'interrupteur	Nombre d'opérations marche/arrêt par minute	Nombre d'opérations		
		Sous tension	Hors tension	Total
30-100	6	6 000	4 000	10 000
200	5	6 000	2 000	8 000
400	4	1 000	5 000	6 000
600	3	1 000	4 000	5 000
800	2	500	3 000	3 500
1 200	1	500	2 000	2 500

Puissance nominale

Tous les interrupteurs de sécurité ID et VBII possèdent une puissance nominale (en HP), le cas échéant. Ces valeurs nominales sont acceptées par la CSA seulement après que l'appareil ait réussi les tests d'admissibilité, qui comprennent l'interruption répétée du courant à rotor bloqué pour le moteur pour lequel il doit être homologué, de la manière suivante :

Puissance nominale max. (HP)	Nombre d'opérations marche/arrêt par minute	Nombre de cycles de fonctionnement
100	6	50
500	1	10

© Les interrupteurs VBII de type 12 sont aussi homologués 3R et 3S pour emploi à l'extérieur. Pour le type 3R, voir B ci-dessus. Le coffret 3S offre un certain degré de protection contre la poussière soulevée par le vent et peut fonctionner même recouvert de glace.

Interrupteurs encastrés à usage léger

Fusible bouchon et type pour application spéciale 60 A

Sélection

Caractéristiques

- Dossier d'homologation CSA n° 24563
- Taille compacte
- Puissance nominale
- Coffrets pour l'intérieur et l'extérieur
- Mécanisme de fermeture et de coupure brusques
- Indications Marche et Arrêt
- Poignée cadenassable en position Arrêt
- Porte cadenassable
- Tous les interrupteurs à fusibles peuvent être utilisés comme équipement de branchement du client
- Conducteur neutre pouvant être lié (si indiqué)
- Cosses acceptant les conducteurs en cuivre et en aluminium
- Les interrupteurs acceptent uniquement les fusibles bouchons - fusibles non inclus
- Embouts^③ — consulter la page 3-26
- Ensemble de barre de mise à la terre : **GSGK60**^③
- Diagrammes des débouchures — Consulter les pages 3-31 et 3-32



Dimensions - po (mm)

Type de coffret	Hauteur	Largeur	Profondeur
1	8¼ (210)	5½ (140)	3 (76)
3R	8¼ (210)	5% (137)	3% (79)

Tableau de calibre des fils

Type d'interrupteur	Calibre des fils
Avec fusible, 120/240 V 30 A	14 AWG - 8 AWG Al/Cu ^④
Sans fusibles, 120/240 V 60 A	14 AWG - 3 AWG Al/Cu

Intensité nominale	Intérieur — Type 1		Extérieur — Type 3R		Puissance nominale ^①	
	Numéro de catalogue	Poids d'expéd. (lb)	Numéro de catalogue	Poids d'expéd. (lb) Emb. de 10	Monophasé, 2 fils	
					Standard	Maximum
30	LFC111N	3,6	—	—	1/2	2
30	LFC211N	3,5	LFC211NR	35	1/2	2

Fusible de 120/240 volts

Unipolaire et connecteur neutre solide^②

120 V — monophasé, 2 fils

30	LFC111N	3,6	—	—	1/2	2
----	---------	-----	---	---	-----	---

Bipolaire et connecteur neutre solide^②

120/240 V — diphasé, 3 fils

30	LFC211N	3,5	LFC211NR	35	1/2	2
----	---------	-----	----------	----	-----	---

240 V sans fusibles

Interrupteur bipolaire pour application spéciale

240/240 V — monophasé, 2 fils

60	—	—	LNFC222R ^③	35	3	10
----	---	---	-----------------------	----	---	----

^①Double puissance nominale :

Std — s'applique lorsque des fusibles à action non différée sont installés.

Max. — s'applique lorsque des fusibles à fusion lente sont installés.

^②Porte une étiquette indiquant qu'il est possible de

l'utiliser comme équipement de branchement du client. Homologués CSA à titre de « Interrupteurs encastrés » (pouvant être utilisés comme appareillage de branchement du client si indiqué).

^③Entrée et sortie des câbles par le dessous seulement.

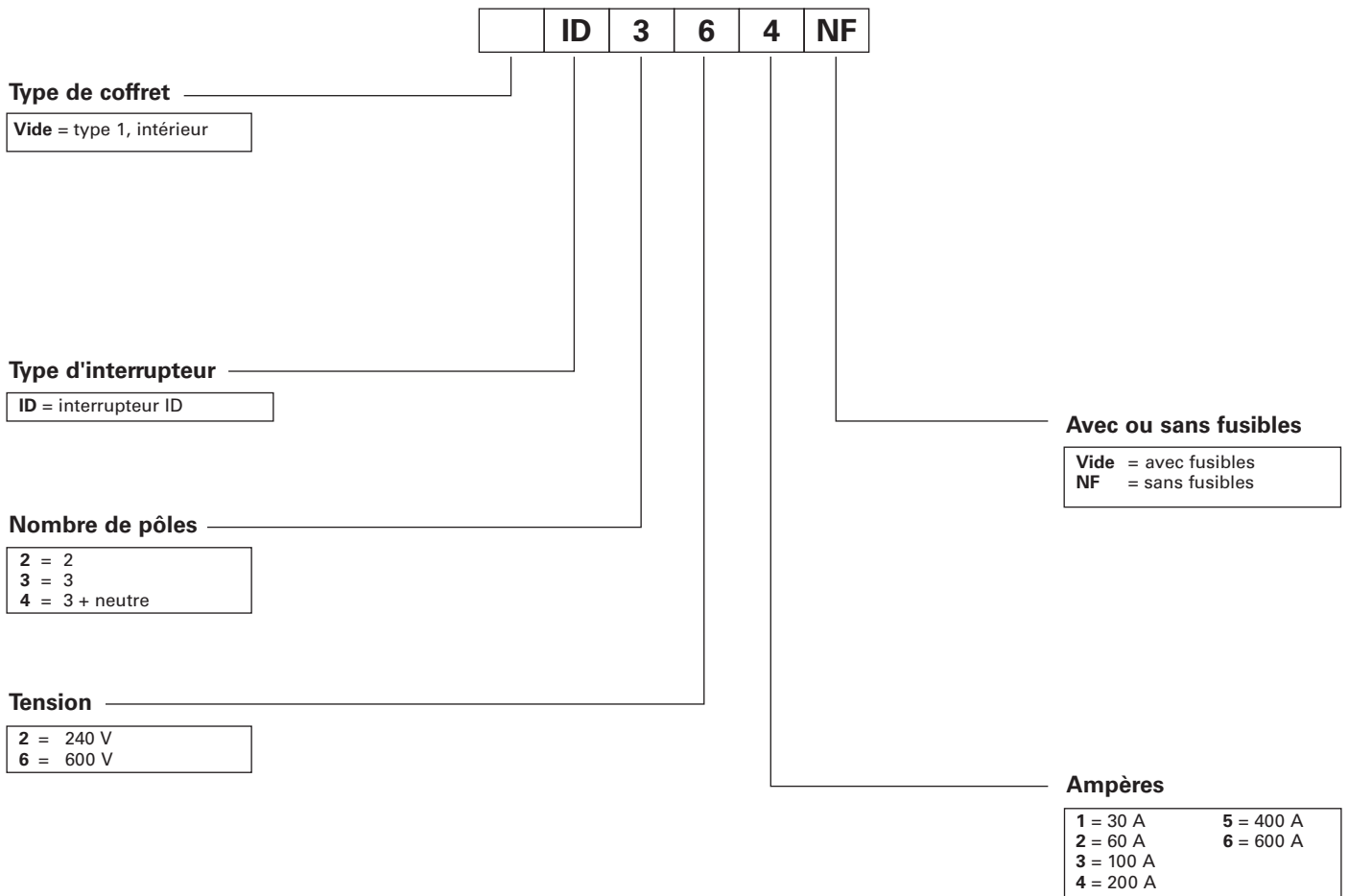
Aucun orifice prévu pour un embout **GSGK60** inclus et installé en usine.

^④Les bornes de ligne sont approuvées par la CSA pour les câbles de Cu ou d'Al de calibre 14 à 6.

Système de numérotation du catalogue

Système de numérotation du catalogue pour interrupteurs de type ID

Présentation du produit



Caractéristiques

- Dossier d'homologation CSA n° 13076
- Interrupteur à usage général conçu pour le marché de la construction canadien
- Taille compacte avec poignée intégrée
- Puissance nominale
- Coffret de type 1 pour applications intérieures
- Mécanisme de fermeture et de coupure brusques
- Indications Marche et Arrêt visibles
- Poignée cadenassable en position Arrêt
- Porte cadenassable
- Les interrupteurs ID acceptent les fusibles CSA des classes suivantes : classe H, classe K, classe R (ensembles d'adaptateur requis) et classe T (ensembles d'adaptateur requis)
- Arrache fusible inclus pour 30-200 A
- Produit fabriqué au Canada pour assurer une livraison rapide et un accès simplifié aux pièces de rechange
- Dimensions et diagramme de débouchure — consulter la page 3-14
- Dimensions et diagramme de débouchure — consulter la page 3-14
- **NOUVEAU!** Interrupteurs ID pour branchement du client, 240 V, bipolaires et tripolaires, 30 A à 200 A



System	Ampere Rating	Indoor — Type 1		Horsepower Ratings						Skid Qty.
		Catalogue Number	Unit Weight - lbs (kg)	240V AC		480V AC		600V AC		
1-Phase	3-Phase			1-Phase	3-Phase	1-Phase	3-Phase			

240 V, à fusibles

Bipolaire, 2 fusibles et connecteur neutre solide^①

240 V c.a.

	30	ID221	13 (5,90)	—	—	—	—	—	—	—	—	55
	60	ID222	13 (5,90)	—	—	—	—	—	—	—	—	55
	100	ID223	18 (8,17)	—	—	—	—	—	—	—	—	30
	200	ID224	32 (14,52)	—	—	—	—	—	—	—	—	20
	400	ID225	76 (34,47)	—	125	—	—	—	—	—	—	6
	600	ID226	88 (39,92)	—	200	—	—	—	—	—	—	6

Tripolaire, 3 fusibles

240 V c.a.

	30	ID321	12,61 (5,72)	3	7,5	—	—	—	—	—	—	55
	60	ID322	12,61 (5,72)	10	15	—	—	—	—	—	—	55
	100	ID323	17,22 (7,81)	15	30	—	—	—	—	—	—	30
	200	ID324	31,52 (14,3)	15	60	—	—	—	—	—	—	20

Tripolaire, 3 fusibles et connecteur neutre solide^①

240 V c.a.

	30	ID421	13 (5,90)	—	—	—	—	—	—	—	—	55
	60	ID422	13 (5,90)	—	—	—	—	—	—	—	—	55
	100	ID423	18 (8,17)	—	—	—	—	—	—	—	—	30
	200	ID424	32 (14,52)	—	—	—	—	—	—	—	—	20
	400	ID425	89 (40,36)	—	125	—	—	—	—	—	—	6
	600	ID426	102 (46,27)	—	200	—	—	—	—	—	—	6

600 V, à fusibles

Tripolaire, 3 fusibles

240 V c.a. / 480 V c.a. / 600 V c.a.

	30	ID361	12,61 (5,72)	3	7,5	—	15	10	20	—	—	55
	60	ID362	12,61 (5,72)	10	15	—	30	25	50	—	—	55
	100	ID363	17,22 (7,81)	15	30	—	60	40	75	—	—	30
	200	ID364	31,52 (14,3)	15	60	—	125	50	150	—	—	20
	400	ID365	88 (39,62)	—	125	—	250	—	350	—	—	6
	600	ID366	101 (45,81)	—	200	—	400	—	600	—	—	6

600 V, sans fusibles

Tripolaire, 3 fusibles

240 V c.a. / 480 V c.a. / 600 V c.a.

	30	ID361NF	12,18 (5,52)	3	7,5	—	15	10	20	—	—	55
	60	ID362NF	12,18 (5,52)	10	15	—	30	25	50	—	—	55
	100	ID363NF	16,58 (7,52)	15	30	—	60	40	75	—	—	30
	200	ID364NF	29,64 (13,44)	15	60	—	125	50	150	—	—	20
	400	ID365NF	87 (39,46)	—	125	—	250	—	350	—	—	6
	600	ID366NF	97 (44)	—	200	—	400	—	600	—	—	6

① Peuvent être utilisés comme appareillage de branchement lorsque le conducteur neutre est lié au coffret.

Interrupteurs ID

Accessoires

Sélection

Ensembles de neutre

Ensembles de neutre standard

Intensité nominale de l'interrupteur	Numéro de catalogue d'ensemble de neutre
30	N60
60	N60
100	N100
200	N200
400	N400ID
600	N600ID

Ensembles d'arrache fusible

Les arrache fusibles peuvent être remplacés sur le terrain dans les interrupteurs ID de 30-200 A (un ensemble requis pour chaque interrupteur tripolaire)

Intensité nominale de l'interrupteur	Ensemble d'arrache fusible Numéro de catalogue
30	FP2
60	FP2
100	FP3
200	FP4

Contactauxiliaires

Intensité nominale de l'interrupteur	Numéro de catalogue du contact auxiliaire
30-100	MSSAK116
200	MSSAK126

Avec 1 NO et 1 NF

30-100	MSSAK116
200	MSSAK126

Avec 2 NO et 2 NF

30-100	MSSAK216
200	MSSAK226

Écran de ligne de rechange

L'écran de ligne peut être remplacé/ajouté aux interrupteurs ID sur le terrain.

Intensité nominale de l'interrupteur	Ensemble d'écran de ligne
30	LSK1 (3 par ens.)
60	LSK1 (3 par ens.)
100	LSK3 (3 par ens.)
200	LSK3 (3 par ens.)

Ensemble d'adaptateurs de fusible de classe R

Les interrupteurs ID de 30-600 A acceptent les fusibles de classe R pourvu que l'on utilise l'ensemble d'adaptateur approprié (un ensemble par pôle)

Intensité nominale de l'interrupteur	Numéro de catalogue de l'ensemble d'adaptateur de fusible R	
	240 V	600 V
30	RFAK21	RFAK61
60	RFAK22	RFAK62
100	RFAK3	
200	RFAK4	
400	RFAK6	
600	RFAK6	

Ensemble d'adaptateurs de fusible de classe T

Les interrupteurs ID de 100-600 A acceptent les fusibles de classe T pourvu que l'on utilise l'ensemble d'adaptateur approprié (un ensemble par pôle)

Intensité nominale de l'interrupteur	Numéro de catalogue de l'ensemble d'adaptateur de fusible T	
	240 V	600 V
100	TFAK23	TFAK63
200	TFAK24	TFAK64
400	TFAK52	TFAK55
600	TFAK62	TFAK65

Plage de calibre de câbles (ligne, charge et neutre standard)

Intensité nominale de l'interrupteur	Nombre de cosses par pôle	Calibre des fils, cosses de ligne et de charge	Calibre des fils, cosse neutre
30	1	14 - 2 AWG (Al/Cu)	14 - 4 AWG (Al/Cu)
60	1	14 - 2 AWG (Al/Cu)	14 - 4 AWG (Al/Cu)
100	1	Ligne : 6 - 120 AWG (Al/Cu) Charge : 14 - 1/0 AWG (Al/Cu)	14 - 2/0 AWG (Al/Cu)
200	1	6 - 250 MCM (Al/Cu)	6 - 300 MCM (Al/Cu)
400	1	(2) 250-1/0 ou (1) 750-1/0	(2) 250-1/0 ou (1) 750-1/0
600	2	(2) 250-1/0 ou (1) 750-1/0	(2) 250-1/0 ou (1) 750-1/0

Spécifications des contacts (Service continu 10 A)

Volts c.a.	Courant d'appel	Courant de rupture	Volts (c.c.)	Courant d'appel	Courant de rupture
24-120	60	6	24-150	11	11
240	30	3	250	55	55
480	15	15	300	20	20
600	12	12	600	20	20

Pièces de rechange

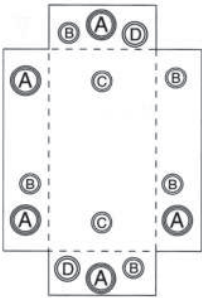
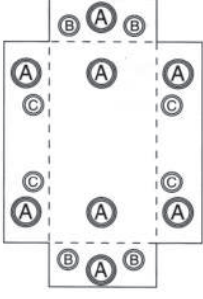
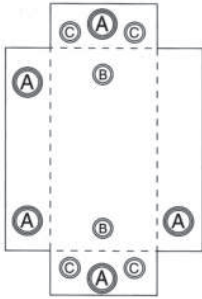
Numéro de catalogue	Description
CCSS1	Loquet de couvercle (20 par ens.)



On peut commander le loquet de couvercle de rechange à l'aide du n° CCSS1, qui comprend 20 loquets de couvercle par ensemble (un ensemble requis pour chaque interrupteur tripolaire).

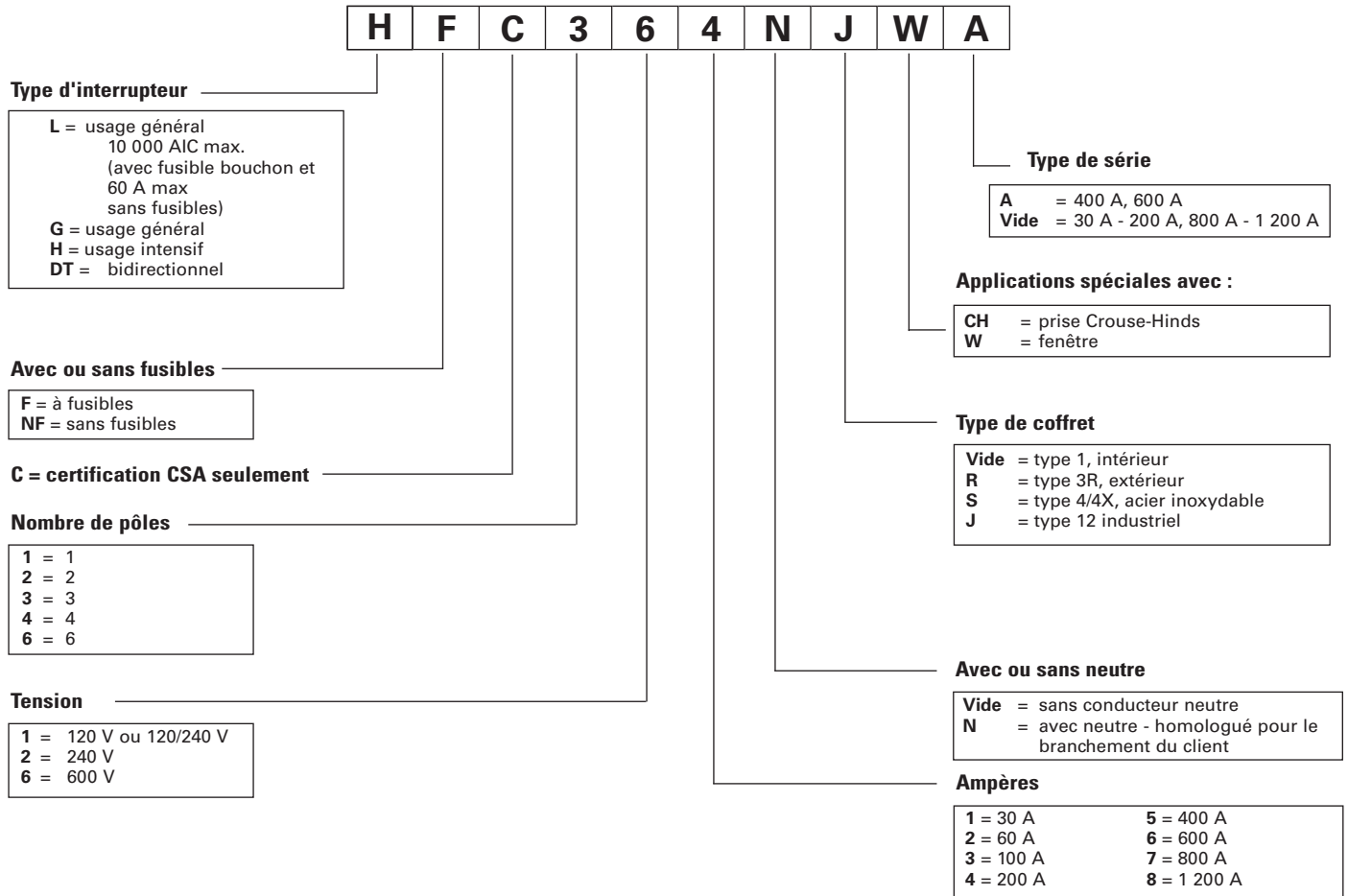
Numéro de catalogue	Dimensions - Pouces (mm)			Diagramme de débouchure	Poids à l'expédition - lb (kg)
	Hauteur	Largeur avec poignée	Profondeur avec poignée		
ID221	15 3/8 (391)	9 3/16 (233)	7 1/4 (184)	S1	12,78 (5,81)
ID222	15 3/8 (391)	9 3/16 (233)	7 1/4 (184)	S1	12,78 (5,81)
ID223	20 3/8 (518)	10 11/16 (271)	7 1/4 (184)	S2	17,45 (7,93)
ID224	30 7/8 (784)	13 3/16 (335)	8 1/4 (210)	S3	31,95 (14,52)
ID225	40 (1 016)	18 1/2 (470)	12 1/16 (306)	Pas déb.	76 (34,47)
ID226	48 (1 219)	18 1/2 (470)	12 1/16 (306)	Pas déb.	88 (39,92)
ID321	15 3/8 (391)	9 3/16 (233)	7 1/4 (184)	S1	12,61 (5,72)
ID322	15 3/8 (391)	9 3/16 (233)	7 1/4 (184)	S1	12,61 (5,72)
ID323	20 3/8 (518)	10 11/16 (271)	7 1/4 (184)	S2	17,22 (7,81)
ID324	30 7/8 (784)	13 3/16 (335)	8 1/4 (210)	S3	31,52 (14,3)
ID361	15 3/8 (391)	9 3/16 (233)	7 1/4 (184)	S1	12,61 (5,72)
ID361NF	15 3/8 (391)	9 3/16 (233)	7 1/4 (184)	S1	12,18 (5,52)
ID362	15 3/8 (391)	9 3/16 (233)	7 1/4 (184)	S1	12,61 (5,72)
ID362NF	15 3/8 (391)	9 3/16 (233)	7 1/4 (184)	S1	12,18 (5,52)
ID363	20 3/8 (518)	10 11/16 (271)	7 1/4 (184)	S2	17,22 (7,81)
ID363NF	20 3/8 (518)	10 11/16 (271)	7 1/4 (184)	S2	16,58 (7,52)
ID364	30 7/8 (784)	13 3/16 (335)	8 1/4 (210)	S3	31,52 (14,3)
ID364NF	30 7/8 (784)	13 3/16 (335)	8 1/4 (210)	S3	29,64 (13,44)
ID365	40 (1 016)	21 1/2 (546)	12 1/16 (306)	Pas déb.	88 (39,62)
ID365NF	40 (1 016)	21 1/2 (546)	12 1/16 (306)	Pas déb.	87 (38,46)
ID366	48 (1 219)	21 1/2 (546)	12 1/16 (306)	Pas déb.	101 (45,81)
ID366NF	48 (1 219)	21 1/2 (546)	12 1/16 (306)	Pas déb.	97 (44)
ID421	15 3/8 (391)	9 3/16 (233)	7 1/4 (184)	S1	12,78 (5,81)
ID422	15 3/8 (391)	9 3/16 (233)	7 1/4 (184)	S1	12,78 (5,81)
ID423	20 3/8 (518)	10 11/16 (271)	7 1/4 (184)	S2	17,45 (7,93)
ID424	30 7/8 (784)	13 3/16 (335)	8 1/4 (210)	S3	31,95 (14,52)
ID425	40 (1 016)	21 1/2 (546)	12 1/16 (306)	Pas déb.	89 (40,36)
ID426	48 (1 219)	21 1/2 (546)	12 1/16 (306)	Pas déb.	102 (46,27)

Données des débouchures pour coffret EEMAC 1

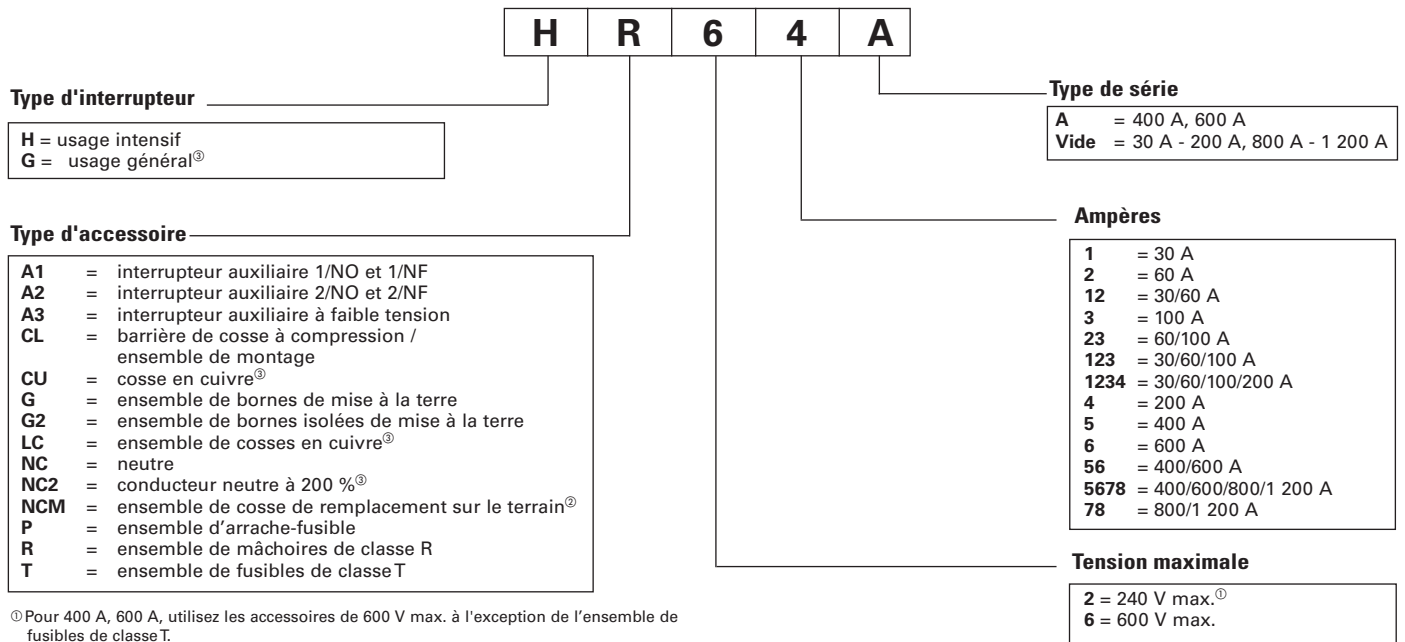
<p>Coffret 100 A Type ID</p>  <p>Taille des débouchures A = 1, 1 1/4, 1 1/2, 2 po B = 1/2, 3/4 po C = 3/4, 1 po D = 1, 1 1/4 po</p>	<p>Coffret 200 A Type ID</p>  <p>Taille des débouchures A = 1 1/2, 2, 2 1/2, 3 po B = 1, 1 1/4 po C = 1/2, 3/4 po</p>	<p>Coffret 30-60 A Type ID</p>  <p>Taille des débouchures A = 3/4, 1, 1 1/4, 1 1/2 po B = 3/4, 1 po C = 1/2, 3/4 po</p>
---	--	--

Système de numérotation du catalogue

Système de numérotation du catalogue pour l'interrupteur de sécurité de type VBII *Présentation du produit*



Système de numérotation du catalogue pour les accessoires de type VBII



① Pour 400 A, 600 A, utilisez les accessoires de 600 V max. à l'exception de l'ensemble de fusibles de classe T.

② Offert seulement pour 400 A, 600 A.

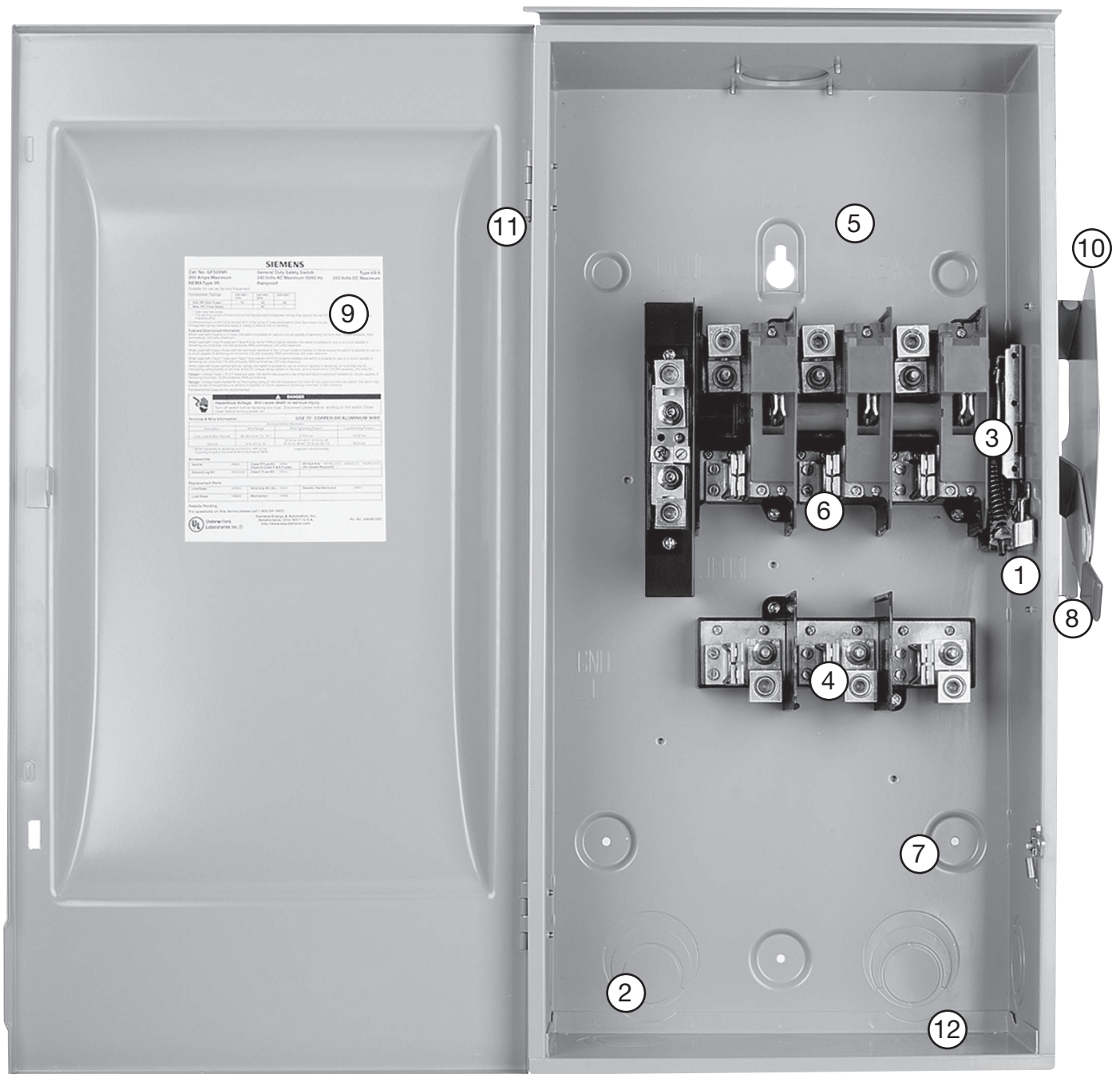
③ Pour 30 A-200 A, 800 A-1 200 A.

Interrupteurs de sécurité à usage général

Caractéristiques VBII (30-200 A)

Présentation du produit

3
INTERRUPTEURS DE
SÉCURITÉ



1. Verrouillage de couvercle
2. Débouchures tangentielles à concurrence de 200 A pour faciliter l'alignement des conduits
3. Mécanisme de fermeture et de coupure brusques pour un fonctionnement positif
4. Espaces pour des fusibles de classe T, R, J, H et K (T et J 100-200 A)
5. Larges goulottes qui respectent ou surpassent les normes du CEC à l'égard de l'espace de pliage des fils
6. Lame visible, interruption à double coupure
7. Montage positif à 2 ou 3 points
8. Poignée de manœuvre rouge très visible.
9. Étiquetage d'information sur la porte, incluant notamment la liste des pièces de rechange
10. Espaces pour verrouillage de la poignée et de la porte
11. Porte latérale à charnière qui s'ouvre à 180 degrés pour faciliter le câblage
12. Coffret de conception unique rigide et robuste. Son bord laminé prévient les coupures et les égratignures des conducteurs ou des mains de l'installateur.

Interrupteurs de sécurité à usage général

Sélection

3
INTERRUPTEURS DE
SÉCURITÉ



Système	Intensité nominale	Intérieur – Type 1		Extérieur – Type 3R		Puissance nominale ^②						
		Numéro de catalogue	Poids d'expédition (lb) Emb. std.	Numéro de catalogue	Poids d'expédition (lb) Emb. std.	240 V c.a.						250 V c.c.
						Monophasé, 2 fils		Diphasé, 4 fils		Triphasé, 3 fils		
						Std.	Max.	Std.	Max.	Std.	Max.	Std.

240 V, à fusibles

Bipolaire, 2 fusibles et connecteur neutre solide^{②③}

240 V c.a./250 V c.c.

	100 200	GFC223N GFC224N	23 47	– –	– –	7 1/2 15	15 –	– –	– –	15 25	30 60	20 40
--	------------	--------------------	----------	--------	--------	-------------	---------	--------	--------	----------	----------	----------

Tripolaire, 3 fusibles et connecteur neutre solide^{②④}

240 V c.a./250 V c.c.

	100 200	GFC323N GFC324N	25 49	– –	– –	7 1/2 15	15 –	– –	– –	15 25	30 60	20 40
--	------------	--------------------	----------	--------	--------	-------------	---------	--------	--------	----------	----------	----------

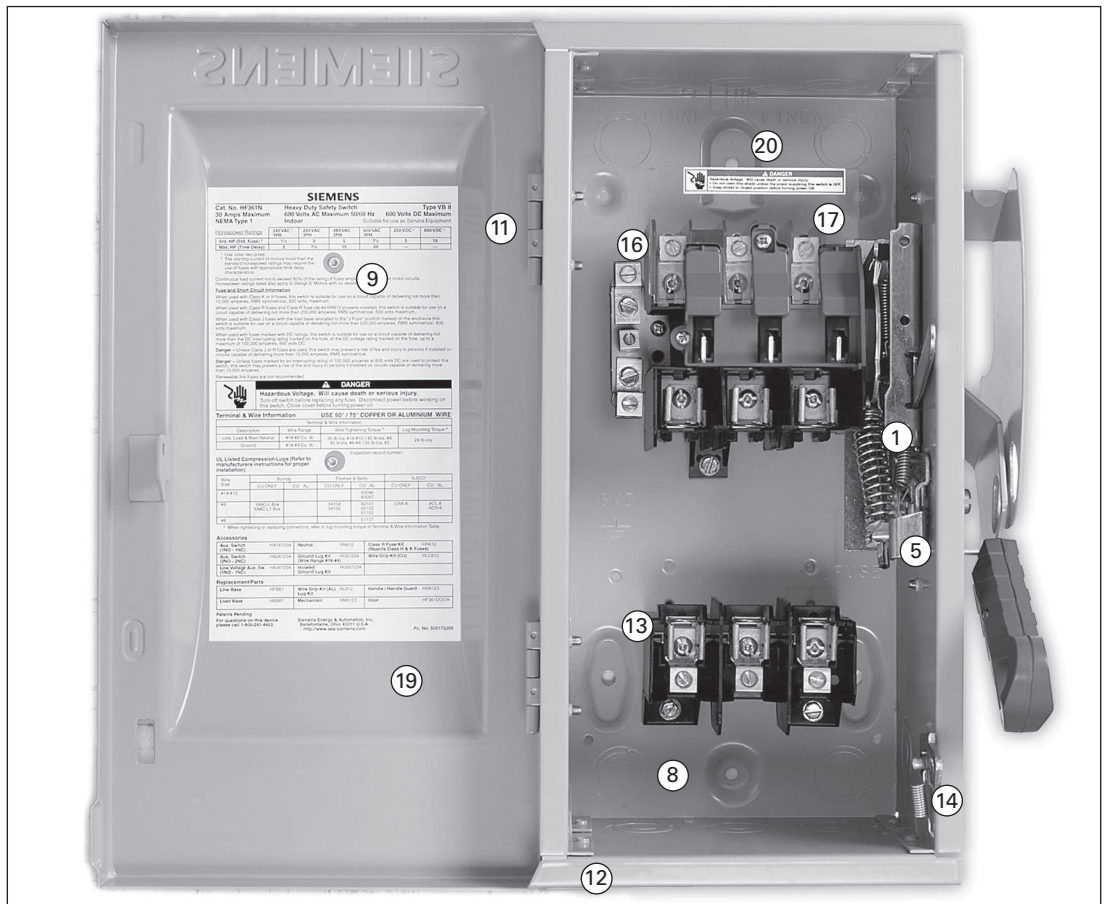
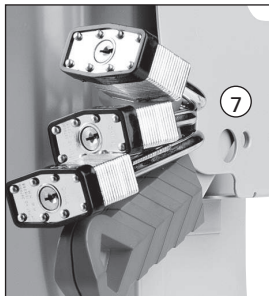
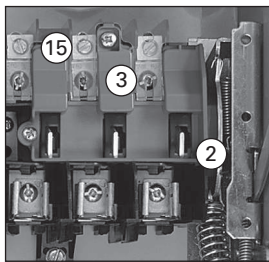
② Double puissance nominale : Std. - s'applique lorsque des fusibles à action non différée sont installés. Max.-s'applique lorsque des fusibles à fusion lente sont installés.

③ Étiquette de branchement du client
④ Peuvent être utilisés pour les charges de moteur triphasé.
⑤ 5 interrupteurs par ensemble standard.

⑥ 10 interrupteurs par ensemble standard.
⑦ Espace pour un embout de type ECHA.

Interrupteurs de sécurité à usage intensif

Caractéristiques



1. Mécanisme de fermeture et de coupure brusques pour un fonctionnement positif.
2. Lame visible, interruption à double coupure.
3. Boîtes de soufflage dissipant la chaleur et prolongeant la vie de l'interrupteur.
4. Poignée de manœuvre rouge très visible. Conçue pour l'utilisation d'une perche isolante.
5. Verrouillage de couvercle double désactivable.
6. Pointeau fourni pour perçage sur le terrain et permettre le verrouillage en position Marche.
7. Poignée cadenassable en position Arrêt (jusqu'à 3 cadenas à morillon de 5/16 po).
8. Goulottes supérieure, inférieure et latérale qui respectent ou dépassent les normes du code canadien de l'électricité (CEC) à l'égard de l'espace de pliage des fils.
9. Étiquetage d'information sur la porte, incluant notamment la liste des pièces de rechange.
10. Débouchures tangentielles à concurrence de 600 A pour faciliter l'alignement des conduits.
11. Porte latérale à charnière qui s'ouvre à plus de 180 degrés pour faciliter le câblage.
12. Coffret de conception unique qui augmente la rigidité et prévient les coupures et les égratignures sur les conducteurs et les mains de l'installateur.
13. Mâchoires à serrage élastique qui assurent un contact fiable pour le fonctionnement au froid.
14. Loquet qui garde la porte bien fermée et permet le verrouillage du couvercle.
15. Bornes à serrage pouvant être enlevées à l'avant et appropriées pour des conducteurs Cu/Al de 60 °C ou 75 °C.
16. Bornes convertibles sur le terrain en bornes en cuivre et en une gamme étendue de connecteurs à compression.
17. Blindage clair pour borne de ligne avec orifices d'inspection pour vérifier ou tester les bornes de ligne latérales.
18. Plaque d'identification estampée en aluminium sur les interrupteurs robustes.
19. Couvercle moulé pour optimiser la durabilité et la résistance aux dommages.
20. Trou de serrure supérieur et trous de montage inférieurs pour un montage facile en 2 ou 3 points.

Interrupteurs de sécurité à usage intensif

Sélection



3
INTERRUPTEURS DE
SÉCURITÉ

Système	Intensité nominale	Intérieur – Type 1		Extérieur – Type 3R			Puissance nominale ^②				
		Numéro de catalogue	Poids d'expéd. (lb) Emb. std.	Numéro de catalogue	Poids d'expéd. (lb) Emb. std.	Type d'embout ^③	240 V c.a.				250 V c.c.
							Monophasé, 2 fils		Triphasé, 3 fils		
Std.	Max.	Std.	Max.								

240 V, À fusibles^①

Bipolaire, 2 fusibles et connecteur neutre solide (Également utilisé pour les applications bipolaires, 2 fils) **240 V c.a./ 250 V c.c.**

Type de fusibles	30	HFC221N	13	HFC221NR	14	Type d'embout	1 ^{1/2}	3	3	7 ^{1/2}	5
		60	HFC222N	18	HFC222NR		19	ECHS	3	10	7 ^{1/2}
	100	HFC223N	23	HFC223NR	24	ECHS	7 ^{1/2}	15	15	30	20
	200	HFC224N	47	HFC224NR	48		15	—	25	60	40
	400	HFC225NA	91,1	HFC225NRA	91,1	ECHV	15	—	50	125	50
	600	HFC226NA	95,6	HFC226NRA	95,6		15	—	75	200	50
	800	HFC227N	365	HFC227NR	365	—	—	100	250	50	
	1 200	HFC228N■	385	HFC228NR■	385	—	—	100	250	50	

Tripolaire, 3 fusibles et connecteur neutre solide (Également utilisé pour les applications tripolaires, 3 fils) **240 V c.a./ 250 V c.c.**

Type de fusibles	30	HFC321N	13	HFC321NR	14	Type d'embout	1 ^{1/2}	3	3	7 ^{1/2}	5
		60	HFC322N	18	HFC322NR		19	ECHS	3	10	7 ^{1/2}
	100	HFC323N	25	HFC323NR	26	ECHS	7 ^{1/2}	15	15	30	20
	200	HFC324N	49	HFC324NR	50		15	—	25	60	40
	400	HFC325NA	94,6	HFC325NRA	94,6	ECHV	15	—	50	125	50
	600	HFC326NA	99,6	HFC326NRA	99,6		15	—	75	200	50
	800	HFC327N	375	HFC327NR	375	—	—	100	250	50	
	1 200	HFC328N	395	HFC328NR	388	—	—	100	250	50	

240 V, À fusibles

Bipolaire, 2 fusibles

240 V c.a./250 V c.c.

Type de fusibles	Intensité nominale	Type 4/4X, acier inoxydable		Type 12 industriel ^④		Type d'embout ^③	240 V c.a.	250 V c.c.	250 V c.c.		
		Numéro de catalogue	Poids d'expéd. (lb) Emb. std.	Numéro de catalogue	Poids d'expéd. (lb) Emb. std.						
	100	HFC223S	24	HFC223J	24	SSH	7 ^{1/2}	15	15	30	20
	200	HFC224S	48	HFC224J	48		15	—	25	60	40

Tripolaire, 3 fusibles (Également utilisé pour les applications bipolaires à 2 fils à intensité nominale de 400–800 A) **240 V c.a. / 250 V c.c.**

Type de fusibles	30	HFC321S	14	HFC321J	14	Type d'embout	1 ^{1/2}	3	3	7 ^{1/2}	5
		60	HFC322S	20	HFC322J		20	SSH	3	10	7 ^{1/2}
	100	HFC323S	25	HFC323J	25	SSH	7 ^{1/2}		15	15	30
	200	HFC324S	49	HFC324J	49		SSH	15	—	25	60
	400	HFC325SA ^⑤	93	HFC325JA ^⑤	93	*		15	—	50	125
	600	HFC326SA ^⑤	98	HFC326JA ^⑤	98		15	—	75	200	50
	800	HFC327S■	370	HFC327J■	365	—	—	100	250	50	

■ Construction sur mesure.

- ① Peuvent être utilisés comme appareillage de branchement lorsque le conducteur neutre est lié au coffret.
- ② Double puissance nominale : Std. - s'applique lorsque des fusibles à action non différée sont installés. Max. - s'applique lorsque des fusibles à fusion lente sont installés.
- ③ Les embouts de type SSH conviennent aux applica-

- ④ tions de type 4/4X et 12.
- ⑤ Les numéros de catalogue des embouts figurent à la page 3-26
- ⑥ Acier inoxydable 304.
- ⑦ Aussi homologué pour les applications 3S/3R. Le bouchon de vidange installé en usine doit être retiré du dessous du coffret pour les applications de type 3S/3R.

⑧ Pour du matériel convenant comme équipement de branchement du client, commandez HFC325NSA, HFC326NSA, HFC325NJA ou HFC326NJA en fonction de l'intensité et du type de coffret voulu.

*Consultez votre représentant Siemens.

Interrupteurs de sécurité à usage intensif

Sélection



3
INTERRUPTEURS DE SÉCURITÉ

Système	Intensité nominale	Intérieur – Type 1		Extérieur – Type 3R			Puissance nominale ^①							
		Numéro de catalogue	Poids d'expéd. (lb) Emb. std.	Numéro de catalogue	Poids d'expéd. (lb) Emb. std.	Type d'em-bout ^②	480 V c.a.		600 V c.a.		250 V c.c.	600 V c.c.		
							Monophasé, 2 fils	Triphasé, 3 fils	Monophasé, 2 fils	Triphasé, 3 fils				
Std.	Max.	Std.	Max.	Std.	Max.	Std.	Max.							

600 V, À fusibles

Bipolaire, 2 fusibles ^③							480 V c.a. / 600 V c.a. / 600 V c.c.									
	30	HFC261	13	HFC261R	14	ECHS	3	7 ^{1/2}	–	–	3	10	–	–	5	15
	60	HFC262	18	HFC262R	19		10	20	–	–	10	25	–	–	10	30
	100	HFC263	26	HFC263R	27		15	30	–	–	15	40	–	–	20	50

Tripolaire, 3 fusibles							480 V c.a. / 600 V c.a. / 250 V c.c. ^①									
	30	HFC361	13	HFC361R	14	ECHS	3	7 ^{1/2}	5	15	3	10	7 ^{1/2}	20	5	–
	60	HFC362	18	HFC362R	19		5	20	15	30	10	25	15	50	10	30 ^②
	100	HFC363	24	HFC363R	25		5	20	25	60	15	40	30	75	20	50 ^②
	200	HFC364	48	HFC364R	49	25	50	50	125	30	50	60	150	40	50	
	400	HFC365A ^④	93	HFC365RA ^④	93	–	–	100	250	–	–	125	350	50	–	
	600	HFC366A ^④	98	HFC366RA ^④	98	–	–	150	400	–	–	200	500	50	–	
800	HFC367	365	HFC367R	365	ECHV	–	–	200	500	–	–	250	500	50	–	
1 200	HFC368	383	HFC368R	385		–	–	200	500	–	–	250	500	50	–	

Tripolaire, 3 fusibles et connecteur neutre solide ^⑤							480 V c.a. / 600 V c.a. / 250 V c.c. ^①									
	30	HFC361N	13	HFC361NR	14	ECHS	3	7 ^{1/2}	5	15	3	10	7 ^{1/2}	20	5	–
	60	HFC362N	18	HFC362NR	19		5	20	15	30	10	25	15	50	10	30 ^②
	100	HFC363N	25	HFC363NR	26		10	30	25	60	15	40	30	75	20	50 ^②
	200	HFC364N	49	HFC364NR	50	25	50	50	125	30	50	60	150	40	50	
	400	HFC365NA	94,6	HFC365NRA	94,6	–	–	100	250	–	–	125	350	50	–	
	600	HFC366NA	99,6	HFC366NRA	99,6	–	–	150	400	–	–	200	500	50	–	
800	HFC367N	375	HFC367NR	375	ECHV	–	–	250	500	–	–	250	500	50	–	
1 200	HFC368N	395	HFC368NR	388		–	–	250	500	–	–	250	500	50	–	

600 V, À fusibles^⑦ (Pour les applications bipolaires, utilisez les pôles extérieurs des interrupteurs tripolaires)

Bipolaire, 2 fusibles ^③							480 V c.a. / 600 V c.a. / 600 V c.c.									
		Type 4 / 4X, acier inoxydable ^⑧	Type 12 industriel ^⑨	Type d'em-bout ^⑩												
	30	HFC261S	15	HFC261J■	15	SSH	3	7 ^{1/2}	–	–	3	10	–	–	5	15
	60	HFC262S	20	HFC262J■	20		5	20	–	–	10	25	–	–	10	30
100	HFC263S■	27	HFC263J■	27	10		30	–	–	15	40	–	–	20	50	

Tripolaire, 3 fusibles							480 V c.a. / 600 V c.a. / 250 V c.c. ^①									
	30	HFC361S	13	HFC361J	14	SSH	–	–	5	15	–	–	7 ^{1/2}	20	5	–
	60	HFC362S	20	HFC362J	20		–	–	15	30	–	–	15	50	10	30 ^②
	100	HFC363S	25	HFC363J	25		–	–	25	60	–	–	30	75	20	50 ^②
	200	HFC364S	49	HFC364J	49	–	–	50	125	–	–	60	150	40	50	
	400	HFC365SA ^{④⑧}	93	HFC365JA ^④	93	–	–	100	250	–	–	125	350	50	–	
	600	HFC366SA ^{④⑧}	98	HFC366JA ^④	98	*	–	–	150	400	–	–	200	500	50	–
800	HFC367S	370	HFC367J■	365	–		–	200	500	–	–	250	500	50	–	
1 200	HFC368S■	388	HFC368J■	388	–		–	250	500	–	–	250	500	50	–	

■ Construction sur mesure.

① Les interrupteurs 60-600 A tripolaires ont également une valeur nominale de 600 V c.c.
 ② Les puissances nominales 600 V c.c. indiquées exigent 2 pôles connectés en série.
 ③ Utilisez un interrupteur tripolaire pour les applications de 200 A.
 ④ Double puissance nominale : Std. - s'applique lorsque des fusibles à action non différée sont installés. Max.- s'applique lorsque des fusibles à fusion lente sont installés.

⑤ Peuvent être utilisés comme appareillage de branchement lorsque le conducteur neutre est lié au coffret.
 ⑥ Les numéros de catalogue des embouts figurent à la page 3-26.
 ⑦ Si un conducteur neutre est nécessaire, utilisez l'ensemble de conducteur neutre figurant à la page 3-24.
 ⑧ Aussi homologué pour les applications de type 3S/3R. Le bouchon de vidange installé en usine doit être retiré du dessous du coffret pour les applications de type 3S/3R.
 ⑨ Acier inoxydable 304. Pour les interrupteurs avec coffrets

construits en acier inoxydable de calibre 316, consultez un représentant Siemens.
 ⑩ Les embouts de type SSH conviennent aux applications de type 4/4X et 12.
 ⑪ Pour du matériel convenant comme équipement de branchement du client, commandez HFC365NSA, HFC366NSA, HFC365NJA ou HFC366NJA en fonction de l'intensité et du type de coffret voulus.
 *Consultez votre représentant Siemens.

Interrupteurs de sécurité à usage intensif

Sélection



3
INTERRUPTEURS DE
SÉCURITÉ

Système	Intensité nominale	Intérieur – Type 1		Extérieur – Type 3R			Puissance nominale							
		Numéro de catalogue	Poids d'expéd. (lb)	Numéro de catalogue	Poids d'expéd. (lb)	Type d'embout	240 volts		480 volts		600 volts		250 V c.c.	600 V c.c.
							Mono-phasé	Triphasé	Mono-phasé	Triphasé	Mono-phasé	Triphasé		

600 volts, sans fusibles

Bipolaire^③

480 V c.a. / 600 V c.a. / 600 V c.c.

	30	HNFC261	11	HNFC261R	12	ECHS	—	—	7 ^{1/2}	—	10	—	5	15
	60	HNFC262	17	HNFC262R	18		—	—	20	—	25	—	10	30
	100	HNFC263	24	HNFC263R	25		—	—	30	—	40	—	20	50

Tripholaire

480 V c.a. / 600 V c.a. / 250 V c.c.

	30	HNFC361	11	HNFC361R	12	ECHS	5	10	7 ^{1/2}	20	10	30	5	—
	60	HNFC362 ^②	17	HNFC362R ^②	18		10	20	20	50	25	60	10	30 ^④
	100	HNFC363 ^①	23	HNFC363R ^①	24		15	40	30	75	40	100	20	50 ^④
	200	HNFC364 ^①	46	HNFC364R ^①	47	15	60	50	125	50	150	40	50	
	400	HNF365A	75	HNF365RA	75	ECHV	15	125	50	250	50	350	50	—
	600	HNF366A	77	HNF366RA	77		15	200	50	400	50	500	50	—
	800	HNFC367	295	HNFC367R	295		15	250	50	500	50	500	50	—
1 200	HNFC368	305	HNFC368R	307	15		250	50	500	50	500	50	—	

600 volts, sans fusibles^②

Bipolaire^③

480 V c.a. / 600 V c.a. / 600 V c.c.

		Type 4 / 4X, acier inoxydable ^②		Type 12 industriel ^⑤		Type d'embout ^{④⑥}								
	30	HNFC261S	13	HNFC261J	13	SSH	—	—	7 ^{1/2}	—	10	—	5	15
	60	HNFC262S	20	HNFC262J	20		—	—	20	—	25	—	10	30
	100	HNFC263S■	25	HNFC263J■	25		—	—	30	—	40	—	20	50

Tripholaire

480 V c.a. / 600 V c.a. / 250 V c.c.

	30	HNFC361S	13	HNFC361J	13	SSH	5	10	7 ^{1/2}	20	10	30	5	—
	60	HNFC362S ^①	19	HNFC362J ^①	19		10	20	20	50	25	60	10	30 ^④
	100	HNFC363S ^①	24	HNFC363J ^①	24		15	40	30	75	40	100	20	50 ^④
	200	HNFC364S ^①	47	HNFC364J ^①	47	15	60	50	125	50	150	40	50	
	400	HNF365SA	75	HNF365JA	75	*	15	125	50	250	50	350	50	—
	600	HNF366SA	77	HNF366JA	77		15	200	50	400	50	500	50	—
	800	HNFC367S	295	HNFC367J■	295		15	250	50	500	50	500	50	—
1 200	—	—	HNFC368J■	310	15		250	50	500	50	500	50	—	

■ Construction sur mesure.

① Aussi homologué pour 600 V c.c.

② Si un conducteur neutre est nécessaire, utilisez l'ensemble de conducteur neutre figurant à la page 3-24

③ Utilisez un interrupteur tripholaire pour les applications de 200 A.

④ Les numéros de catalogue des embouts figurent à la page 3-26

⑤ Aussi homologué pour les applications de type 3S/3R. Le bouchon de vidange installé en usine doit être retiré du dessous du coffret pour les applications de type 3S/3R.

⑥ La puissance nominale 600 V c.c. indiquée nécessite 2 pôles connectés en série.

⑦ Acier inoxydable 304. Pour les interrupteurs avec coffrets construits en acier inoxydable de calibre 316, consultez un représentant Siemens.

⑧ Les embouts de type SSH conviennent aux applications de type 4/4X et 12.

*Consultez votre représentant Siemens.

Interrupteurs de sécurité à usage intensif

Types 4/4X et 12 avec fenêtre d'observation

Sélection

Description

30–600 A, tripolaire, 600 V max., versions avec et sans fusibles dans des coffrets de type 4/4x en acier inoxydable et de type 12.

Ils permettent tous d'observer la position de la lame visible. Les interrupteurs de 30-200 A permettent aussi d'observer les fusibles de type indicateur.

Caractéristiques

- Le coffret de conception robuste facilitant l'installation comprend une bride avec joints soudés en continu
- Loquet de couvercle sans outils
- Montage à deux, trois et quatre points
- La poignée métallique, dotée d'un couver-

manche isolant, comprend une butée fixe pour la position Marche, et une pour Arrêt

- Cosses de mise à la terre installées comme caractéristique standard
- Les coffrets de type 12 sont faits d'acier galvanisé et homologués pour les applications extérieures 3R/3S
- Les interrupteurs de 30 à 200 A en acier inoxydable de type 4X sont faits d'acier inoxydable 304 et livrés avec des pièces intérieures en acier inoxydable
- La plus grande gamme d'accessoires disponible, y compris des conducteurs neutres à 200 %, des contacts auxiliaires PLC plaqués or, et des ensembles de mise à la terre isolés



Système	Intensité nominale	Numéro de catalogue	Type d'embout	Poids d'expéd. (lb)	Puissance nominale ^②						
					240 V c.a.		480 V c.a.	600 V c.a.		250 V c.c.	600 V c.c.
					Monophasé, 2 fils	Triphasé, 3 fils	Triphasé, 3 fils	Triphasé, 3 fils			

Tripolaire, 3 fils, à fusibles, type 12^③ (Pour les applications bipolaires, utilisez les pôles extérieurs des interrupteurs tripolaires) 600 V c.a. / 250 V c.c.^①

Type	Intensité	Numéro de catalogue	Type d'embout	Poids	240 V c.a.		480 V c.a.	600 V c.a.		250 V c.c.	600 V c.c.
					Monophasé, 2 fils	Triphasé, 3 fils	Triphasé, 3 fils	Triphasé, 3 fils			
SSH	30	HF361JW	SSH	17	3	7 ^{1/2}	15	20	5	—	
	60	HF362JW		22	10	15	30	50	10	30 ^⑤	
	100	HFC363JW		26	15	30	60	75	20	30 ^⑤	
	200	HFC364JW		53	—	60	125	150	40	50	
	400	HF365JWA ^④		93	—	125	250	350	50	—	
	600	HF366JWA ^④		98	—	200	400	500	50	—	
*											

Tripolaire, 3 fils, sans fusibles, type 12^③ 600 V c.a. / 250 V c.c.^①

Type	Intensité	Numéro de catalogue	Type d'embout	Poids	240 V c.a.		480 V c.a.	600 V c.a.		250 V c.c.	600 V c.c.
					Monophasé, 2 fils	Triphasé, 3 fils	Triphasé, 3 fils	Triphasé, 3 fils			
SSH	30	HNF361JW	SSH	14	3	10	20	30	5	—	
	60	HNF362JW		21	10	20	50	60	10	30 ^⑤	
	100	HNFC363JW		25	15	40	75	100	20	50 ^⑤	
	200	HNFC364JW		51	15	60	125	150	40	50	
	400	HNF365JWA		75	15	125	250	350	50	—	
*											

Tripolaire, 3 fils, à fusibles, type 4X en acier inoxydable^④ (pour les applications bipolaires, utilisez les pôles extérieurs des interrupteurs tripolaires) 600 V c.a. / 250 V c.c.^①

Type	Intensité	Numéro de catalogue	Type d'embout	Poids	240 V c.a.		480 V c.a.	600 V c.a.		250 V c.c.	600 V c.c.
					Monophasé, 2 fils	Triphasé, 3 fils	Triphasé, 3 fils	Triphasé, 3 fils			
SSH	30	HF361SW	SSH	17	3	7 ^{1/2}	15	20	5	—	
	60	HF362SW		23	10	15	30	50	10	30 ^⑤	
	100	HFC363SW		28	15	30	60	75	20	50 ^⑤	
	200	HFC364SW		55	—	60	125	150	40	50	
	400	HF365SWA ^④		75	15	125	250	350	50	—	
	600	HF366SWA		98	—	200	400	500	50	—	
*											

Tripolaire, 3 fils, sans fusibles, type 4X en acier inoxydable^④ 600 V c.a. / 250 V c.c.^①

Type	Intensité	Numéro de catalogue	Type d'embout	Poids	240 V c.a.		480 V c.a.	600 V c.a.		250 V c.c.	600 V c.c.
					Monophasé, 2 fils	Triphasé, 3 fils	Triphasé, 3 fils	Triphasé, 3 fils			
SSH	30	HNF361SW	SSH	15	3	10	20	30	5	—	
	60	HNF362SW		23	10	20	50	60	10	30 ^⑤	
	100	HNFC363SW		27	15	40	75	100	20	50 ^⑤	
	200	HNFC364SW		54	15	60	125	150	40	50	
	400	HNF365SWA		75	15	125	250	350	50	—	
*											

① Les interrupteurs 200 A ont également une valeur nominale de 600 V c.c.

② Les puissances nominales ne s'appliquent que lorsque des fusibles à fusion lente sont installés.

③ Aussi homologué pour les applications 3S/3R. Le bouchon de vidange installé en usine doit être retiré du dessous du coffret pour les applications de type 3S/3R.

④ Pour du matériel convenant comme équipement de branchement du client, commandez HFC365JWA, HFC366JWA ou HFC365NSWA en fonction de l'intensité et du type de coffret voulus.

⑤ La puissance nominale de 600 V c.c. indiquée nécessite 2 pôles connectés en série.

⑥ Acier inoxydable 304. Pour les interrupteurs avec coffrets construits en acier inoxydable de calibre 316, consultez un représentant Siemens.

*Consultez votre représentant Siemens.

Interrupteurs de sécurité à usage intensif

Interrupteurs de sécurité à usage intensif de type VBII à 4 et 6 pôles

Sélection

Application

Les interrupteurs à 4 et 6 pôles sont généralement utilisés comme mode de débranchement pour les moteurs à deux vitesses et à deux enroulements. Les interrupteurs à fusibles protègent contre les surcharges de courant et les courts-circuits. Les interrupteurs sans fusibles offrent généralement un mode de débranchement local pour les moteurs à deux vitesses qui sont éloignés de leur contrôleur de moteur. Les interrupteurs à 4 pôles sont également utilisés dans les circuits triphasés à 4 fils qui nécessitent un conducteur neutre d'interruption.

Description

Les interrupteurs à 4 et 6 pôles sont offerts avec des caractéristiques nominales allant de 30 à 200 A et en versions avec et sans fusibles. Des interrupteurs à 4 pôles sont offerts avec les coffrets de type 1 ou 12/3R. Les interrupteurs à 6 pôles sont disponibles avec des coffrets en acier inoxydable de

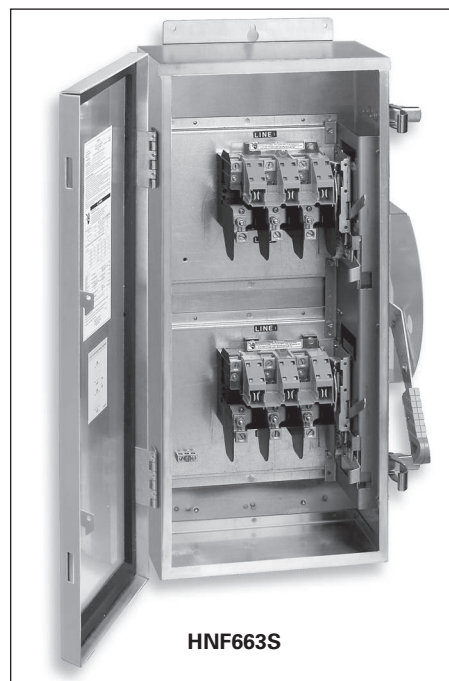
type 12/3R ou de type 4X.

Normes

- Homologués par les cUL et les UL, dossier n°E4776
- Respectent la norme UL98 pour les interrupteurs encastrés
- Respectent la norme KS-1 de NEMA pour les interrupteurs encastrés
- Respecte les exigences d'espace de pliage des fils du CEC

Caractéristiques

- Lame visible, interruption à double coupure
- Indication évidente de Marche et Arrêt
- Verrouillage de couvercle double désactivable
- Option de verrouillage en position Arrêt
- Toutes les pièces porteuses de courant sont en cuivre^①
- Débouchures tangentielles (interrupteurs de type 1 à 4 pôles)



HNF663S

3
INTERRUPTEURS DE
SÉCURITÉ

Interrupteurs de type VBII à 4 pôles^①

Système	Intensité nominale	Intérieur – Type 1		Type 12/3R industriel ^②			Puissance nominale ^③								
		Numéro de catalogue	Poids d'expéd. (lb)	Numéro de catalogue	Poids d'expéd. (lb)	Type d'embout ^④	240 V, 2Ø, 4 fils		240 V, 3Ø		480 V, 3Ø		600 V, 3Ø		250 V c.c.
							Std.	Max.	Std.	Max.	Std.	Max.	Std.	Max.	

À fusibles, 600 volts c.a., 250 volts c.c. – 4 pôles, 4 fusibles^③

	30	HF461	36	HF461J	36	SSH	3	10	3	7½	5	15	7½	20	5
	60	HF462	40	HF462J	40		7½	20	7½	15	15	30	15	50	10
	100	HF463	43	HF463J	43		15	30	15	30	25	60	30	75	20
	200	HF464	88	HF464J	88		25	50	25	60	50	125	60	150	40

Sans fusibles, 600 volts c.a., 250 volts c.c. – 4 pôles

	30	HNF461	32	HNF461J	32	SSH	–	10	–	10	–	20	–	30	5
	60	HNF462	34	HNF462J	34		–	20	–	20	–	50	–	60	10
	100	HNF463	36	HNF463J	36		–	30	–	40	–	75	–	100	20
	200	HNF464	78	HNF464J	78		–	50	–	60	–	125	–	150	4

Interrupteurs de type VBII à 6 pôles^{①④}

Système	Intensité nominale	Type 12 industriel		Type 4X, acier inoxydable		Type d'embout ^⑤	Puissance nominale ^③						
		Numéro de catalogue	Poids d'expéd. (lb)	Numéro de catalogue	Poids d'expéd. (lb)		240 V, 3Ø		480 V, 3Ø		600 V, 3Ø		250 V c.c.
							Std.	Max.	Std.	Max.	Std.	Max.	

À fusibles, 600 volts c.a., 250 volts c.c. – 6 pôles, 6 fusibles^③

	30	HF661J	37	HF661S	37	SSH	3	7½	5	15	7½	20	5
	60	HF662J	41	HF662S	41		7½	15	15	30	15	50	10
	100	HF663J	44	HF663S	44		15	30	25	60	30	75	20
	200	HF664J	90	HF664S	90		25	60	50	125	60	150	40

Sans fusibles, 600 volts c.a., 250 volts c.c. – 6 pôles

	30	HNF661J	33	HNF661S	33	SSH	–	10	–	20	–	30	5
	60	HNF662J	35	HNF662S	35		–	20	–	50	–	60	10
	100	HNF663J	37	HNF663S	37		–	40	–	75	–	100	20
	200	HNF664J	80	HNF664S	80		–	60	–	125	–	150	40

■ Construction sur mesure.

① Cosses en alliage d'aluminium comme caractéristique standard. Cosses en cuivre optionnelles disponibles.

② Double puissance nominale : Std. - s'applique lorsque des fusibles à action non différée sont installés. Max. - s'applique lorsque des fusibles à fusion lente sont installés.

③ Les interrupteurs coupe-circuit acceptent les fusibles de classe H comme caractéristique standard. Les fusibles de classes R et J peuvent également être installés pour augmenter la valeur nominale de capacité d'interruption d'intensité (AIC) de 10 000 à 200 000. Pour la classe J, la base de la charge est déplacée vers le haut. Pour les fusibles de classe R, des dispo-

sitifs de rejet sont requis.

④ Livré avec des cosses de mise à la terre installées en usine.

⑤ Les numéros de catalogue des embouts figurent à la page 3-26

⑥ Les embouts de type SSH conviennent aux applications de type 4/4X et 12.

Interrupteurs de sécurité à usage intensif

Interrupteurs pour application spéciale/interrupteurs de prise verrouillée

Sélection

Application

Les interrupteurs de sécurité de prise protègent le raccordement du cordon de l'équipement portatif à usage intensif (soudeuses, fours à infrarouge, enfourneuses, convoyeurs portables, luminaires et outils de chaîne de montage, camions frigorifiques, etc.) en cas de surcharge ou de panne.

Description^{①②}

Les interrupteurs de sécurité de prise de type 12 et 4/4X sont disponibles avec des prises Crouse-Hinds Arkrite^{MC} câblées et installées au préalable à 3 phases et 4 fils mises à la terre et sont dotés d'un raccordement de verrouillage au mécanisme de l'interrupteur. Le connecteur de verrouillage empêche d'insérer ou d'enlever la fiche quand l'interrupteur est en circuit. La prise empêche l'utilisation de l'interrupteur si une mauvaise fiche est insérée.



Normes

Tous les interrupteurs de prise avec fenêtre sont certifiés par la CSA (dossier n° 24563) et homologués par les UL (dossier n° E4776).

3
INTERRUPTEURS DE SÉCURITÉ

Interrupteurs de prise verrouillée Crouse-Hinds

Intensité nominale ^③	Type 12 ^②	Type 4/4X ^③	Type d'embout ^④	Poids d'expéd. (lb) Emb. std.	Compatible avec les prises Crouse-Hinds Arkrite ^① Numéro de catalogue
	Numéro de catalogue	Numéro de catalogue			

À fusibles, 600 V, 3 pôles et 3 fils avec fenêtre d'inspection

30	HF361JCHW	HF361SCHW	SSH	24	APJ3485 et NPJ3485
60	HF362JCHW	HF362SCHW		30	APJ6485 et NPJ6485
100	HF363JCHW	HF363SCHW		36	APJ10487 et NPJ10487

Sans fusibles, 600 V, à 3 pôles et 3 fils avec fenêtre d'inspection

30	HNF361JCHW	HNF361SCHW	SSH	22	APJ3485 et NPJ3485
60	HNF362JCHW	HNF362SCHW		29	APJ6485 et NPJ6485
100	HNF363JCHW	HNF363SCHW		35	APJ10487 et NPJ10487

Dimensions des interrupteurs de prise

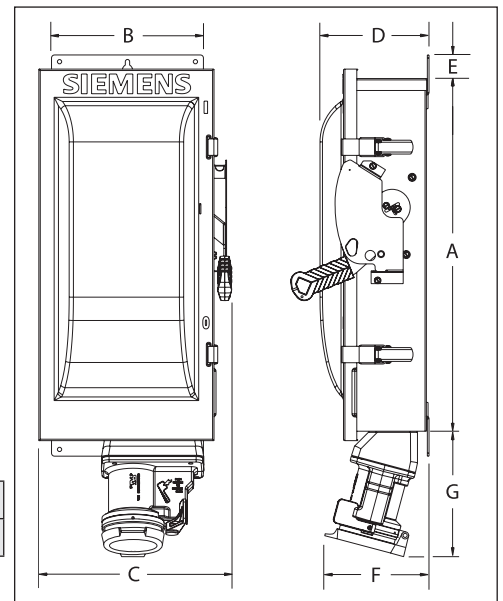
Intensité nominale	Dimensions - Pouces (mm)						
	A	B	C	D	E	F	G

Type Cr-H, à fusibles (240 et 600 V)

30	14,27 (363)	7,42 (188)	9,02 (229)	6,22 (158)	1,52 (39)	6,1 (155)	6,0 (152)
60	16,27 (413)	9,17 (233)	11,47 (291)	6,34 (161)	1,52 (39)	6,4 (163)	7,4 (188)
100	21,96 (558)	9,65 (245)	12,02 (305)	6,80 (172)	1,52 (39)	6,5 (165)	7,6 (193)

Type Cr-H, sans fusibles (600 V max.)

30	14,27 (363)	7,42 (188)	9,02 (229)	6,22 (158)	1,52 (39)	6,1 (155)	6,0 (152)
60	16,27 (413)	9,17 (233)	11,47 (291)	6,34 (161)	1,52 (39)	6,4 (163)	7,4 (188)
100	21,96 (558)	9,65 (245)	12,02 (305)	6,80 (172)	1,52 (39)	6,5 (165)	7,6 (193)

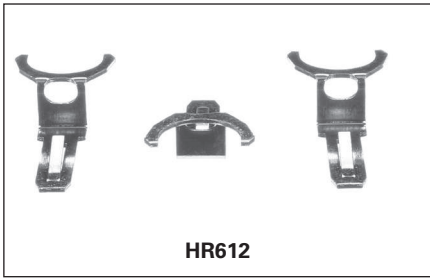


① Arkrite^{MC} est une marque déposée de Crouse-Hinds Company. Les prises ne sont pas vendues ni fournies par Siemens.
② Également homologué pour type 3S/3R.

③ Coffret construit en acier inoxydable de type 304.
④ Les numéros de catalogue des embouts figurent à la page 3-26

Interrupteurs de sécurité à usage intensif

Accessoires



HR612

Ensemble de mâchoires de classe R

Tous les interrupteurs à usage intensif peuvent être convertis sur le terrain afin de prendre en charge les ensembles de douilles de fusible de classe R. Les ensembles empêchent l'installation de fusibles de classes H et K (un ensemble requis par interrupteur tripolaire).

Ensemble de mâchoires de classe R

Numéro de catalogue	Description
HR21	Ensemble 30 A, 240 V (HD seulement)
HR612	Ensemble 30 A, 600 V / 60 A, 240 V
HR62	Ensemble 60 A, 600 V
HR63	Ensemble 100 A
HR64	Ensemble 200 A
HR65A	Ensemble 400 A
HR66A	Ensemble 600 A

Fusible de classe J

Les interrupteurs à usage intensif à fusibles de 30 à 600 A, 600 V et de 100 à 600 A, 240 V sont convertibles sur le terrain afin de prendre en charge des fusibles de classe J en déplaçant la base de la charge à une position perforée du fusible J. Les interrupteurs à usage intensif de 600 A ont besoin de l'ensemble de mâchoires de classe J HJ66A afin de prendre en charge les fusibles de classe J. (Un ensemble par interrupteur tripolaire.)

Ensemble de fusibles de classe J

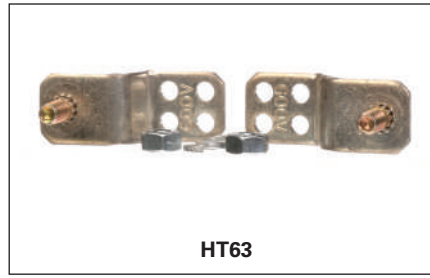
Numéro de catalogue	Description
HJ66A	Ensemble 600 A, 240 V/600 V

Ensembles d'écran interne (pour interrupteurs à fusibles)

Ces ensembles fournissent une porte intérieure transparente en plastique, pour empêcher le contact accidentel avec des pièces sous tension. L'écran comporte des orifices d'inspection et permet le remplacement des fusibles sans enlever l'ensemble.

NOUVEAU Ensembles d'écran interne^②

Intensité nominale de l'interrupteur	Numéro de catalogue de l'ensemble
30 A HD	HSK61SSW
60 A HD	HSK62SSW
100 A HD	HSK63SSW
200 A HD	HSK64SSW



HT63

Ensembles d'adaptateur de fusible de classe T

Tous les interrupteurs à usage intensif de 100 à 200 A et 1 200 A peuvent être convertis sur le terrain afin de prendre en charge les fusibles de classe T. Les interrupteurs de 800 A peuvent être convertis sur le terrain afin de prendre en charge les fusibles de classe T en déplaçant la base de la charge à une position perforée du fusible T.

Ensembles d'adaptateur de fusible de classe T^①

Numéro de catalogue	Description
HT23	Ensemble 100 A, 240 V
HT63	Ensemble 100 A, 600 V
HT24	Ensemble 200 A, 240 V
HT64▲	Ensemble 200 A, 600 V
HT25A	Ensemble 400 A, 240 V
HT65A	Ensemble 400 A, 600 V
HT26A	Ensemble 600 A, 240 V
HT66A	Ensemble 600 A, 600 V
TFAK82	Ensemble 1 200 A, 240 V



HNC623

Ensembles de conducteur neutre

Les ensembles de conducteur neutre standard peuvent être installés dans les interrupteurs à usage intensif sur le terrain.

Ensembles de conducteur neutre

Intensité nominale de l'interrupteur	Numéro de catalogue de l'ensemble
30 HD	HNC612
60, 100 HD	HNC623
200	HNC64
400 et 600	HNC656A
800 et 1 200	HN678A

▲ Construction sur mesure. Compter de 6 à 8 semaines pour la livraison.

Sélection



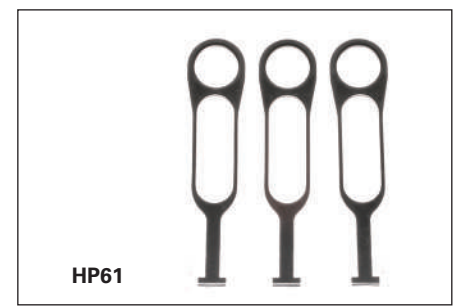
HN264

Ensembles de conducteur neutre à 200 %

Des conducteurs neutres à 200 % certifiés CSA sont disponibles pour les interrupteurs à usage intensif de 100 à 600 A. Ils sont généralement utilisés avec des transformateurs non linéaires ou lorsqu'une augmentation du courant admissible dans le conducteur neutre/d'espace pour les cosses est requise.

Ensembles de conducteur neutre à 200 %

Intensité nominale de l'interrupteur	Numéro de catalogue de l'ens.	Calibre de fils de cosses de ligne et de charge (Cu/Al)
100	HNC263	(2) 14-1/0 AWG
200	HNC264	(2) 6 AWG-300 Kcmil
400	HNC656A	(2) 1/0 AWG-600 Kcmil (2) 6 AWG-300 Kcmil
600	HN678A	(2) 1/0 AWG-600 Kcmil (2) 6 AWG-300 Kcmil



HP61

Ensembles d'arrache fusible

Les ensembles d'arrache fusible peuvent être installés sur le terrain dans les interrupteurs à usage intensif de type VBII de 30 à 100 A (un ensemble requis pour chaque interrupteur tripolaire).

Ensembles d'arrache fusible

Intensité nominale de l'interrupteur	Numéro de catalogue de l'ensemble d'arrache fusible
30	HP61
60	HP62▲
100	HP63▲

① Un ensemble requis pour chaque pôle.

② Non conçu pour l'utilisation avec les contacts auxiliaires.

Interrupteurs de sécurité à usage intensif

Accessoires

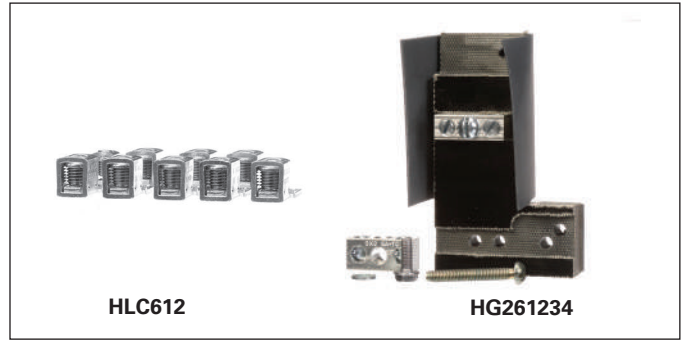
Sélection



HA261234



HA261234



HLC612

HG261234

3
INTERRUPTEURS DE SÉCURITÉ

Contactauxiliaires

Des contacts auxiliaires sont disponibles uniquement pour les interrupteurs à usage intensif. Les contacts auxiliaires sont disponibles en 2 configurations : 1 normalement ouvert (NO) et 1 normalement fermé (NF) ou 2 normalement ouverts et 2 normalement fermés. Siemens offre un interrupteur auxiliaire pour PLC (30-200 A) qui possède une très faible résistance, ce qui convient aux faibles tensions et aux courants typiques des circuits de PLC. Tous les contacts auxiliaires se ferment après ou s'ouvrent avant les contacts de l'interrupteur principal.

Contactauxiliaires

Intensité de l'interrupteur	Numéro de catalogue de l'interrupteur auxiliaire	Intensité nominale de l'ensemble			Puissance nominale	
		125 V c.a. max.	250 V c.a. max.	28 V c.c. max.	125 V c.a. max.	250 V c.a. max.

Avec contacts isolés - 1 NO et 1 NF

30-600	HA161234	10	10	7	1/2	3/4
800-1 200	HA165678	10	10	—	1/2	3/4

Avec 2 contacts isolés NO et 2 NF

30-600	HA261234	10	10	7	1/2	3/4
800-1 200	HA265678	10	10	7	1/2	3/4

Type PLC à faible intensité avec contacts plaqués or : 1 NO et 1 NF

30-600	HA361234	10	10	7	1/2	3/4
800-1 200	HA365678	10	10	—	1/2	3/4

Ensembles de cosses en cuivre

Les interrupteurs à usage intensif sont certifiés par la CSA pour prendre en charge les ensembles de cosse en cuivre installés sur le terrain.

Ensembles de cosses en cuivre

Intensité nominale de l'interrupteur	Numéro de catalogue de la cosse en cuivre	Description
30-60	HLC612	(9) cosses/ens. 14-4 AWG Cu
100	HLC63▲	(9) cosses/ens. 14-1/0 AWG Cu
200	HLC64▲	(9) cosses/ens. 6 AWG-300 Kcmil Cu
400-600	HCU656A■	(1) cosse/ens. 1/0 AWG-600 Kcmil Cu
800-1 200	HLC65678	(1) cosse/ens. 1/0 AWG-600 Kcmil Cu

▲ Construction sur mesure. Compter de 6 à 8 semaines pour la livraison.

■ Acheter l'ensemble de rechange sur le terrain avec les cosses.

NOUVEAU Connecteurs rapides

Ces connecteurs offrent une capacité de prise de puissance en deux points et sont généralement utilisés sur deux pôles du côté ligne lorsqu'il est nécessaire de conserver l'alimentation de commande quand l'interrupteur est en position ARRÊT. Ils comprennent un support pour l'installation d'une borne de connexion rapide standard de ¼ po. Installation côté ligne ou charge. Les interrupteurs VBII de 30 A sont assortis de cosses homologuées CSA pour accepter deux (2) conducteurs par pôle par défaut, ainsi l'ensemble de 30 A n'est pas requis.

Connecteurs rapides

Numéro de catalogue	Description
HCQ62	Ens. connexion rapide 2 fils 60 A
HCQ63	Ens. connexion rapide 2 fils 100 A
HCQ64	Ens. connexion rapide 2 fils 200 A

Ensembles isolés de mise à la terre

Les ensembles isolés de mise à la terre sont disponibles pour les interrupteurs à usage intensif de 30 à 600 A. Ils sont normalement utilisés sur des circuits alimentant plusieurs ordinateurs ou appareils électroniques qui exigent une mise à la terre isolée de la mise à la terre du bâtiment et des conducteurs neutres. L'ensemble inclut les bornes isolées et de mise à la terre décrites ci-dessous.

Ensembles isolés de mise à la terre

Intensité nominale de l'interrupteur	Numéro de catalogue	Nombre de bornes		Calibre des fils par borne (Cu/Al)
		Isolées	Mises à la terre	
30-200	HG261234	2	2	14-4 AWG
400-600	HG2656A	4	4	2/0-14 AWG 2/0-6 AWG

Ensemble de mise à la terre d'équipement

Des ensembles de cosses de mise à la terre d'équipement sont disponibles pour tous les interrupteurs à usage intensif. Ils peuvent être installés sur le terrain dans des interrupteurs de type 1 et 3R. Ils sont installés en usine pour les interrupteurs de type 4/4X et 12, et les interrupteurs de type VBII à 4 ou 6 pôles.

Ensemble de mise à la terre d'équipement

Intensité nominale de l'interrupteur	Numéro de catalogue	Nombre de bornes	Calibre des fils par borne (Cu/Al)
30-200 HD	HG61234	2	14-4 AWG
400 et 600	HG656A	4	2/0-6 AWG
800-1 200	HG678	8	6 AWG-250 Kcmil

Usage intensif

Données sur les embouts et les cosses

Sélection

Embouts interchangeables

Des embouts de conduits sont disponibles pour les applications de type 3R, 12 et 4/4X. Les interrupteurs de 30 à 200 A de type 3R peuvent loger un embout de conduit et sont fournis avec une plaque amovible pour le conduit sur leur capot contre la pluie.

Taille de conduit (pouces)	Numéro de catalogue	Utilisé avec
----------------------------	---------------------	--------------

Type 3R^①

Couvercle	Numéro de catalogue	Utilisé avec	
3/4	ECHA000	30 A GD seulement	
1	ECHA075		
1	ECHA100		
1 1/4	ECHA125		
Couvercle	Numéro de catalogue	60-200 A GD 30-200 A HD	
3/4	ECHS000		
1	ECHS075		
1	ECHS100		
1 1/4	ECHS125		
1 1/2	ECHS150		
2	ECHS200		
2 1/2	ECHS250		
2 1/2	ECHV250		400-1 200 A
3	ECHV300		
3 1/2	ECHV350		
4	ECHV400		

Type 4/4X^②

Taille de conduit (pouces)	Numéro de catalogue	Utilisé avec
3/4	SSH075	30 à 200 A
1	SSH100	
1 1/4	SSH125	
1 1/2	SSH150	
2	SSH200	
2 1/2	SSH250	400-600 A
3	SSH300	
3 1/2	SSH350	
4	SSH400	

Remarque : 30 à 200 A. Les interrupteurs de 30 à 200 A de type 3R possèdent des plaques de conduits amovibles sur leur couvercle supérieur. Les interrupteurs de type 3R de 400 A ou plus ne comportent pas de trou pour l'installation des embouts. Percer ou poinçonner un trou correspondant au diamètre de l'embout voulu.

Plage de calibre de câbles (ligne, charge et neutre standard)

Intensité nominale de l'interrupteur	Calibre des fils et espace de pliage conformes aux exigences NEC	Gamme de cosse de fil
30GD	14-8 AWG (Cu/Al) ^⑥	14-6 AWG (Cu/Al)
30HD	14-6 AWG (Cu/Al)	14-2 AWG (Cu/Al)
60 ^{③⑩}	14-3 AWG (Cu/Al)	14-2 AWG (Cu/Al)
100 ^⑩	14-1/0 AWG (Cu/Al)	14-1/0 AWG (Cu/Al)
200 ^⑨	6 AWG-250 Kcmil (Cu/Al)	6 AWG-300 Kcmil (Cu/Al)
400 ^⑦	(1) 1/0 AWG-600 Kcmil (Cu/Al) (2) 1/0 AWG-500 Kcmil (Cu/Al)	(2) 1/0 AWG-600 Kcmil (Cu/Al)
600 ^⑦	(1) 1/0 AWG-600 Kcmil (Cu/Al) (2) 1/0 AWG-500 Kcmil (Cu/Al)	(2) 1/0 AWG-600 Kcmil (Cu/Al)
800	(3) 1/0 AWG-750 Kcmil (Cu/Al) charge de ligne (4) 1/0 AWG-750 Kcmil (Cu/Al) neutre	(3) 1/0 AWG-750 Kcmil (Cu/Al) charge de ligne (4) 1/0 AWG-750 Kcmil (Cu/Al) neutre
1 200	(4) 3/0 AWG-750 Kcmil (Cu/Al) charge de ligne (4) 1/0 AWG-750 Kcmil (Cu/Al) neutre	(4) 1/0 AWG-750 Kcmil (Cu/Al) charge de ligne (4) 1/0 AWG-750 Kcmil (Cu/Al) neutre

Ensembles remplaçables sur le terrain et ensembles de barrière neutre

Tous les interrupteurs à usage intensif peuvent être convertis sur le terrain pour prendre en charge les cosses à sertir. Lorsque des cosses à compression sont requises pour des interrupteurs de 30 à 100 A, un ensemble de barrière neutre est nécessaire pour les applications monophasées à 3 fils, ou encore triphasées à 4 fils. Lorsque des cosses à compression sont nécessaires pour les interrupteurs de 400 à 1 200 A, des ensembles d'installation de cosses sont requis.

Ensembles remplaçables sur le terrain et ensembles de barrière neutre

Intensité nominale de l'interrupteur	Numéro de catalogue	Description de l'ensemble
30	HCL612	Ensemble de barrière neutre
60 et 100	HCL623	Ensemble de barrière neutre
400	HCM65A	240 V/600 V, ensemble avec fusibles
400	HNCM65A	240 V/600 V, ensemble sans fusibles
600	HCM66A	240 V/600 V, ensemble avec fusibles
600	HNCM66A	240 V/600 V, ensemble sans fusibles
800 et 1 200 ^③	HCL65678■	Ensemble de montage de cosse à compression, unipolaire

Cosses

Les interrupteurs de 30 et 60 A peuvent être utilisés avec des conducteurs qui peuvent admettre des températures nominales de 60 ou 75 °C. Ceux de 100-1 200 A exigent des conducteurs qui peuvent admettre 75 °C.

Accessoire pour plusieurs cadenas

Un dispositif inviolable qui permet de poser plusieurs cadenas afin de respecter les exigences de l'OSHA ou de l'établissement. Accepte un maximum de 6 cadenas de 1/4 po. Numéro de catalogue **SL0420**. Boîte standard - 12.



■ Construction sur mesure. Compter de 3 à 4 semaines pour la livraison.

- ① Embouts compatibles avec les interrupteurs 3R.
- ② Convient aussi aux applications de type 12.
- ③ Les ensembles de barrières neutres sont requis sur les interrupteurs de 30 à 100 A seulement et uniquement avec les charges monophasées à 3 fils, ou triphasées à 4 fils. Les ensembles d'installation de cosses à compression ne sont nécessaires que pour les interrupteurs de 400 à 1 200 A.
- ④ Permet d'installer une seule cosse de ligne ou de charge.
- ⑤ Permet de monter 2 cosses à compression par phase sur la ligne ou par charge.
- ⑥ Les cosses de base de ligne (seulement) sont certifiées par la CSA pour les câbles de Cu ou d'Al de calibre 14-6.
- ⑦ La taille maximale des câbles pour les interrupteurs à hauteur réduite est de 500 kcmil (Cu/Al).
- ⑧ Tous les interrupteurs sauf les interrupteurs GD de 60 A et les interrupteurs compacts HD NF sont également certifiés par la CSA pour les conducteurs Cu/Al de calibre 2.
- ⑨ Tous les interrupteurs à usage intensif de 200 A disposent d'une gamme de calibres de câbles et d'espaces de pliage des fils pour un câble de calibre 6 - 300 KCM (Cu/Al).
- ⑩ Convient également aux interrupteurs robustes surdimensionnés de 30 A.
- ⑪ Convient également aux interrupteurs robustes surdimensionnés de 60 A.

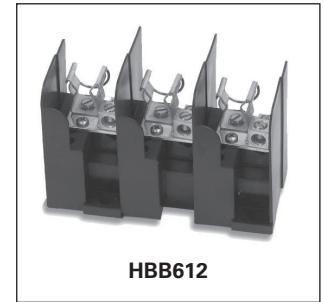
Usage général et intensif

Pièces de rechange pour les interrupteurs de sécurité VBII

Sélection

Pièces de rechange pour les interrupteurs de sécurité VBII

Intensité nominale	Base de ligne		Base de charge		Poignée et protecteur	
	Numéro de catalogue	Numéro de catalogue	Usage général		Usage intensif	
			Numéro de catalogue	Numéro de catalogue	Numéro de catalogue	Numéro de catalogue



HBB612

A fusibles, bipolaire et tripolaire, 60-400 A usage général et 30-1 200 A usage intensif^{⑤⑧}

30 HD 240 V	HFB21 ^②	HBB21 ^②	—	HH6123 ^②
60 GD	HFB612 ^②	HBB612 ^②	GH223	—
60 HD 240 V	HFB22 ^②	HBB22 ^②	—	HH6123 ^②
30 600 V	HFB612 ^②	HBB612 ^②	—	HH6123 ^②
60 600 V	HFB62 ^②	HBB62 ^②	—	HH6123 ^②
100	HFB63 ^②	HBB63 ^②	GH223	HH6123 ^②
200	HFB64 ^②	HBB64 ^②	GH24	HH64 ^②
400	HFB65 ^{③④}	HBB656 ^{③④}	HH65678	HH65678 ^②
600	HFB66 ^{③④}	HBB656 ^{③④}	HH65678	HH65678 ^②
800	HFB67A ^{②④}	HBB67A ^{②④}	—	HH65678 ^②
1 200	HFB68 ^{②④}	HBB68 ^{②④}	—	HH68 ^②



HNB623

Sans fusibles, tripolaire, 60-400 A usage général et 30-1 200 A usage intensif^{⑤⑧}

30 HD	HNB612 ^②	—	—	HH6123 ^②
60 GD	HNB612 ^②	—	GH223	—
60 HD	HNB623 ^②	—	—	HH6123 ^②
100	HNB623 ^②	—	GH223	HH6123 ^②
200	HNB64 ^②	—	GH24	HH64 ^②
400	HNB65 ^{③④}	—	HH65678	HH65678 ^②
600	HNB66 ^{③④}	—	HH65678	HH65678 ^②
800	HNB67A ^{②④}	—	—	HH65678 ^②
1 200	HNB678 ^②	—	—	HH68 ^②

Intensité nominale	Mécanisme	Cosses de ligne et de charge
	Numéro de catalogue	Numéro de catalogue

A fusibles, bipolaire et tripolaire, 60-400 A usage général et 30-1 200 A usage intensif^{⑤⑧}

30 HD 240 V	HM6123 ^②	HL612 ^①
60 GD	HM6123	HL612 ^①
60 HD 240 V	HM6123 ^②	HL612 ^①
30 600 V	HM6123 ^②	HL612 ^①
60 600 V	HM6123 ^②	HL612 ^①
100	HM6123 ^②	HL63 ^①
200	HM64 ^②	HL64 ^①
400	HM65	HL65678 ^④
600	HFB66A	HL65678 ^④
800	HM67A	HL67A ^{⑥⑦}
1 200	HM678	⑨

Sans fusibles, tripolaire, 30-1 200 A usage intensif^{⑤⑧}

30 HD	HM6123 ^②	HL612 ^①
60 HD	HM6123 ^②	HL612 ^①
100	HM6123 ^②	HL63 ^①
200	HM64 ^②	HL64 ^①
400	HM65	HL65678 ^④
600	HM66	HL65678 ^④
800	HM67A	HL67A ^{⑥⑦}
1 200	HM678	⑨

Ensembles d'écran interne

Ces ensembles fournissent une porte intérieure sur les interrupteurs de sécurité pour empêcher le contact accidentel avec des pièces sous tension. Tous les ensembles sont fabriqués en plastique clair, comportent des orifices d'inspection et permettent de remplacer les fusibles sans enlever l'ensemble.



HFC362 avec HSK62SSW installé

Numéro de catalogue	Intensité nominale	Code CUP
		040892_

Pour l'utilisation avec des interrupteurs de sécurité à fusibles dans un coffret en acier inoxydable de type 1, 3R, 12 et 4X

HSK61SSW	30	79020
HSK62SSW	60	79021
HSK63SSW	100	79002
HSK64SSW	200	79023

Pour l'utilisation avec des sectionneurs à fusibles de type VBII

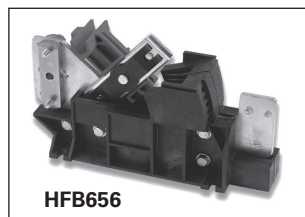
HSK61	30	79024
HSK623	60 et 100	79025
HSK64	200	79026



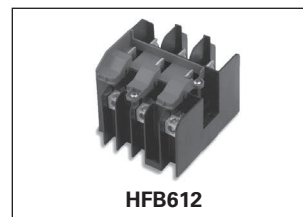
VBFS361F avec HSK61 installé



HM6123



HFB656



HBB612



HH6123

① L'ensemble comprend trois cosses.
② Cosses incluses.
③ Cosses vendues séparément.
④ Une cosse par ensemble.

⑤ Une par interrupteur sauf indication contraire.
⑥ Une requise par pôle.
⑦ Pour les interrupteurs en acier inoxydable de type 4/4X, ajoutez « S » après le numéro de catalogue.

⑧ Pour les portes de remplacement des interrupteurs à usage intensif, ajoutez « DOOR » après le numéro de catalogue de l'interrupteur.
⑨ Les cosses sont incluses avec les bases de ligne et de charge.

Interrupteurs de sécurité à usage intensif

Dimensions

Dimensions des interrupteurs de sécurité et poids d'expédition

Numéro de catalogue	Hauteur - Pouces (mm)			Largeur - Pouces (mm)		Profondeur - Pouces (mm)		Diagramme des débouchures ^①	Poids d'expédition (lb)
	Boîte A	Avec porte B	Avec capot contre la pluie C	Boîte D	Avec poignée E	Boîte F	Avec poignée G		
HFC261J	14,27 (362)	17,33 (442)	—	6,65 (170)	9,02 (230)	5,32 (136)	10,46 (266)	—	13
HFC221N aussi HFC261	14,26 (362)	14,6 (371)	—	6,64 (170)	7,75 (197)	4,71 (120)	8,89 (226)	S6	13
HFC221NR aussi HFC261R	14,34 (364)	—	14,91 (379)	6,64 (170)	7,88 (200)	5,00 (127)	9,18 (233)	S8	13
HFC261S	14,27 (362)	17,33 (442)	—	6,65 (170)	9,02 (230)	5,32 (136)	10,46 (266)	—	13
HFC262J	16,22 (412)	19,31 (492)	—	9,17 (234)	11,47 (292)	5,33 (136)	10,46 (266)	—	19
HFC222N aussi HFC262	16,26 (414)	16,62 (422)	—	9,16 (234)	10,37 (263)	4,71 (120)	8,67 (220)	S16	18
HFC222NR aussi HFC262R	16,26 (414)	—	16,93 (430)	9,16 (234)	10,41 (264)	5,05 (130)	9,21 (234)	S17	19
HFC262S	16,22 (412)	19,31 (492)	—	9,17 (234)	11,47 (292)	5,33 (136)	10,46 (266)	—	19
HFC223J aussi HFC263J	21,96 (558)	23,16 (590)	—	9,65 (246)	12,02 (306)	5,34 (136)	10,46 (266)	—	24
HFC223N aussi HFC263	21,95 (558)	23,15 (590)	—	9,64 (246)	12,01 (306)	5,05 (130)	10,17 (260)	S10	23
HFC223NR aussi HFC263R	21,95 (558)	—	23,46 (596)	9,64 (246)	11,97 (306)	5,05 (130)	10,17 (260)	S11	24
HFC223S aussi HFC263S	21,96 (558)	23,16 (590)	—	9,65 (246)	12,02 (306)	5,34 (136)	10,46 (266)	—	24

① Aucune débouchure sur les interrupteurs de type 4/4X et 12 et sur les interrupteurs de 800 et 1 200 A.

Interrupteurs de sécurité à usage intensif

Dimensions

Dimensions des interrupteurs de sécurité et poids d'expédition

Numéro de catalogue	Hauteur - Pouces (mm)			Largeur - Pouces (mm)		Profondeur - Pouces (mm)		Diagramme des débouchures ^①	Poids d'expédition (lb)
	Boîte A	Avec porte B	Avec capot contre la pluie C	Boîte D	Avec poignée E	Boîte F	Avec poignée G		
HFC224J	29,96 (762)	31,07 (790)	—	14,62 (372)	16,95 (432)	6,63 (170)	12,58 (320)	—	48
HFC224N	29,9 (760)	31,07 (790)	—	14,62 (372)	16,98 (432)	6,36 (162)	12,33 (314)	S12	47
HFC224NR	29,9 (760)	—	31,42 (800)	14,61 (372)	16,99 (432)	6,36 (162)	12,33 (314)	S13	48
HFC224S	29,96 (762)	31,07 (790)	—	14,62 (372)	16,95 (432)	6,63 (170)	12,58 (320)	—	48
HFC225NRA	45,32 (1152)	45,81 (1164)	—	22,4 (570)	23,404 (596)	6,94 (178)	9,93 (254)	S19	91,1
HFC225NA	45,32 (1152)	45,81 (1164)	—	22,4 (570)	23,404 (596)	6,94 (178)	9,93 (254)	S18	91,1
HFC226NA	45,32 (1152)	45,81 (1164)	—	22,4 (570)	23,404 (596)	6,94 (178)	9,93 (254)	S18	95,6
HFC226NRA	45,32 (1152)	45,81 (1164)	—	22,4 (570)	23,404 (596)	6,94 (178)	9,93 (254)	S19	95,6
HFC227N	66,67 (1694)	67,16 (1706)	—	38,4 (976)	39,96 (1016)	9,24 (236)	14,68 (374)	—	360
HFC227NR	66,67 (1694)	—	67,74 (1722)	38,4 (976)	39,96 (1016)	9,24 (236)	14,68 (374)	—	362
HFC228N	66,67 (1694)	67,16 (1706)	—	38,4 (976)	39,96 (1016)	9,24 (236)	14,68 (374)	—	362
HFC228NR	66,67 (1694)	—	67,74 (1722)	38,4 (976)	39,96 (1016)	9,24 (236)	14,68 (374)	—	364
HFC321J	14,27 (362)	17,33 (442)	—	6,65 (170)	9,02 (230)	5,32 (136)	10,46 (266)	—	14
HFC321N	14,26 (362)	14,6 (371)	—	6,64 (169)	7,75 (197)	4,71 (127)	8,89 (226)	S6	14
HFC321NR	14,34 (364)	—	14,91 (379)	6,64 (169)	7,88 (200)	5,00 (127)	9,18 (233)	S8	15
HFC321S	14,27 (362)	17,33 (442)	—	6,65 (170)	9,02 (230)	5,32 (136)	10,46 (266)	—	14
HFC322J	16,27 (414)	19,31 (492)	—	9,17 (234)	11,47 (292)	5,33 (136)	10,46 (266)	—	20
HFC322N	16,26 (414)	16,62 (422)	—	9,16 (233)	10,37 (263)	5,05 (130)	9,21 (234)	S16	19
HFC322NR	16,26 (414)	—	16,93 (430)	9,16 (234)	10,41 (264)	5,05 (130)	9,21 (234)	S17	20
HFC322S	16,27 (414)	19,31 (492)	—	9,17 (234)	11,47 (292)	5,33 (136)	10,46 (266)	—	20
HFC323J	21,96 (558)	23,16 (590)	—	9,65 (246)	12,02 (306)	5,34 (136)	10,46 (266)	—	25
HFC323N	21,95 (558)	23,15 (590)	—	9,64 (246)	12,01 (306)	5,05 (130)	10,17 (260)	S10	25
HFC323NR	21,95 (558)	—	23,46 (596)	9,64 (246)	11,97 (306)	5,05 (130)	10,17 (260)	S11	26
HFC323S	21,96 (558)	23,16 (590)	—	9,65 (246)	12,02 (306)	5,34 (136)	10,46 (266)	—	25
HFC324J	29,96 (762)	31,07 (790)	—	14,62 (372)	16,95 (432)	6,63 (170)	12,58 (320)	—	49
HFC324N	29,9 (760)	31,07 (790)	—	14,62 (372)	16,98 (432)	6,36 (162)	12,33 (314)	S12	49
HFC324NR	29,9 (760)	—	31,42 (800)	14,61 (372)	16,99 (432)	6,36 (162)	12,33 (314)	S13	50
HFC324S	21,96 (558)	31,07 (790)	—	14,62 (372)	16,95 (432)	6,63 (170)	12,58 (320)	—	49
HF325JA aussi HFC325NJA	45,32 (1152)	45,81 (1164)	—	22,4 (570)	23,404 (596)	6,97 (178)	10,05 (256)	—	93
HFC325NA	45,32 (1152)	45,81 (1164)	—	22,4 (570)	23,404 (596)	6,94 (178)	9,93 (254)	S18	94,6
HFC325NRA	45,32 (1152)	45,81 (1164)	—	22,4 (570)	23,404 (596)	6,94 (178)	9,93 (254)	S19	94,6
HF325SA aussi HFC325NSA	45,32 (1152)	45,81 (1164)	—	22,4 (570)	23,404 (596)	7,34 (188)	10,347 (264)	—	93
HF326JA aussi HFC326NJA	45,32 (1152)	45,81 (1164)	—	22,4 (570)	23,404 (596)	6,97 (178)	10,05 (256)	—	98
HFC326NA	45,32 (1152)	45,81 (1164)	—	22,4 (570)	23,404 (596)	6,94 (178)	9,93 (254)	S18	99,6
HFC326NRA	45,32 (1152)	45,81 (1164)	—	22,4 (570)	23,404 (596)	6,94 (178)	9,93 (254)	S19	99,6
HF326SA aussi HFC326NSA	45,32 (1152)	45,81 (1164)	—	22,4 (570)	23,404 (596)	7,34 (188)	10,347 (264)	—	98
HFC327J	66,67 (1694)	67,16 (1706)	—	38,4 (976)	39,96 (1016)	9,24 (236)	14,68 (374)	—	367
HFC327N	66,67 (1694)	67,16 (1706)	—	38,4 (976)	39,96 (1016)	9,24 (236)	14,68 (374)	—	380
HFC327NR	66,67 (1694)	—	67,74 (1722)	38,4 (976)	40,25 (1024)	9,24 (236)	14,68 (374)	—	383
HFC327S	66,67 (1694)	67,16 (1706)	—	38,4 (976)	39,96 (1016)	9,24 (236)	14,68 (374)	—	367
HFC328N	66,67 (1694)	67,16 (1706)	—	38,4 (976)	39,96 (1016)	9,24 (236)	14,68 (374)	—	382
HFC328NR	66,67 (1694)	—	67,74 (1722)	38,4 (976)	40,25 (1024)	9,24 (236)	14,68 (374)	—	385
HFC361, N	14,26 (362)	14,6 (371)	—	6,64 (170)	7,75 (197)	4,71 (120)	8,89 (226)	S6	13
HFC361J, HF361JW	14,27 (362)	17,33 (442)	—	6,65 (170)	9,02 (230)	5,32 (136)	10,46 (266)	—	14
HFC361R, NR	14,34 (364)	—	14,91 (379)	6,64 (170)	7,88 (200)	5,00 (127)	9,18 (230)	S8	14
HFC361S, HF361SW, SSW	14,27 (362)	17,33 (442)	—	6,65 (170)	9,02 (230)	5,32 (136)	10,46 (266)	—	15

① Aucune débouchure sur les interrupteurs de type 4/4X et 12 et sur les interrupteurs de 800 et 1 200 A.

Interrupteurs de sécurité à usage intensif

Dimensions

Dimensions des interrupteurs de sécurité et poids d'expédition

Numéro de catalogue	Hauteur - Pouces (mm)			Largeur - Pouces (mm)		Profondeur - Pouces (mm)		Diagramme des débouchures ^①	Poids d'expédition (lb)
	Boîte A	Avec porte B	Avec capot contre la pluie C	Boîte D	Avec poignée E	Boîte F	Avec poignée G		
HFC362, N	16,26 (414)	16,62 (422)	—	9,16 (234)	10,37 (263)	4,71 (120)	8,67 (220)	S16	18
HFC362J, HF362JW	16,27 (414)	19,31 (492)	—	9,17 (234)	11,47 (292)	5,33 (136)	10,46 (266)	—	20
HFC362R, NR	16,26 (414)	—	16,93 (430)	9,16 (234)	10,41 (264)	5,05 (130)	9,21 (234)	S17	19
HFC362S, HF362SW, SSW	16,27 (414)	19,31 (492)	—	9,17 (234)	11,47 (292)	5,33 (136)	10,46 (266)	—	20
HFC363	21,95 (558)	23,15 (590)	—	9,64 (246)	12,01 (306)	5,05 (130)	10,17 (260)	S10	24
HFC363J, JW	21,96 (558)	23,16 (590)	—	9,65 (246)	12,02 (306)	5,34 (136)	10,46 (266)	—	25
HFC363N	21,95 (558)	23,15 (590)	—	9,64 (246)	12,01 (306)	5,05 (130)	10,17 (260)	S10	25
HFC363NR	21,95 (558)	—	23,46 (596)	9,64 (246)	11,97 (306)	5,05 (130)	10,17 (260)	S11	26
HFC363R	21,95 (558)	—	23,46 (596)	9,64 (246)	11,97 (306)	5,05 (130)	10,17 (260)	S11	25
HFC363S, SW	21,96 (558)	23,16 (590)	—	9,65 (246)	12,02 (306)	5,34 (136)	10,46 (266)	—	25
HFC364	29,9 (760)	31,07 (790)	—	14,62 (372)	16,98 (432)	6,36 (162)	12,33 (314)	S12	48
HFC364J, JW	29,96 (762)	31,07 (790)	—	14,62 (372)	16,95 (432)	6,63 (170)	12,58 (320)	—	49
HFC364N	29,9 (760)	31,07 (790)	—	14,62 (372)	16,98 (432)	6,36 (162)	12,33 (314)	S12	49
HFC364NR	29,9 (760)	—	31,42 (800)	14,61 (372)	16,99 (432)	6,36 (162)	12,33 (314)	S13	48
HFC364R	29,9 (760)	—	31,42 (800)	14,61 (372)	16,99 (432)	6,36 (162)	12,33 (314)	S13	49
HFC364S, SW	29,96 (762)	31,07 (790)	—	14,62 (372)	16,95 (432)	6,63 (170)	12,58 (320)	—	49
HF365A	45,32 (1152)	45,81 (1164)	—	22,4 (570)	23,404 (596)	6,94 (178)	9,93 (254)	S18	93
HF365JA, HF365JWA	45,32 (1152)	45,81 (1164)	—	22,4 (570)	23,404 (596)	6,97 (178)	10,05 (256)	—	93
HFC365NJA, HFC365NJWA	45,32 (1152)	45,81 (1164)	—	22,4 (570)	23,404 (596)	6,97 (178)	10,05 (256)	—	94,6
HFC365NA	45,32 (1152)	45,81 (1164)	—	22,4 (570)	23,404 (596)	6,94 (178)	9,93 (254)	S18	94,6
HFC365NRA	45,32 (1152)	45,81 (1164)	—	22,4 (570)	23,404 (596)	6,94 (178)	9,93 (254)	S19	94,6
HF365RA	45,32 (1152)	45,81 (1164)	—	22,4 (570)	23,404 (596)	6,94 (178)	9,93 (254)	S19	93
HF365SA, HF365SWA	45,32 (1152)	45,81 (1164)	—	22,4 (570)	23,404 (596)	7,34 (188)	10,347 (264)	—	93
HFC365NSA, HFC365NSWA	45,32 (1152)	45,81 (1164)	—	22,4 (570)	23,404 (596)	7,34 (188)	10,347 (264)	—	94,6
HF366A	45,32 (1152)	45,81 (1164)	—	22,4 (570)	23,404 (596)	6,94 (178)	9,93 (254)	S18	98
HF366JA, HF366JWA	45,32 (1152)	45,81 (1164)	—	22,4 (570)	23,404 (596)	6,97 (178)	10,05 (256)	—	98
HFC366NJA, HFC366NJWA	45,32 (1152)	45,81 (1164)	—	22,4 (570)	23,404 (596)	6,97 (178)	10,05 (256)	—	99,6
HFC366NA	45,32 (1152)	45,81 (1164)	—	22,4 (570)	23,404 (596)	6,94 (178)	9,93 (254)	S18	99,6
HFC366NRA	45,32 (1152)	45,81 (1164)	—	22,4 (570)	23,404 (596)	6,94 (178)	9,93 (254)	S19	99,6
HF366RA	45,32 (1152)	45,81 (1164)	—	22,4 (570)	23,404 (596)	6,94 (178)	9,93 (254)	S19	98
HF366SA, HF366SWA	45,32 (1152)	45,81 (1164)	—	22,4 (570)	23,404 (596)	7,34 (188)	10,347 (264)	—	98
HFC366NSA	45,32 (1152)	45,81 (1164)	—	38,4 (976)	23,404 (596)	7,34 (188)	10,347 (264)	—	99,6
HFC367	66,67 (1694)	67,16 (1706)	—	38,4 (976)	39,96 (1016)	9,24 (236)	14,68 (374)	—	380
HFC367J	66,67 (1694)	67,16 (1706)	—	38,4 (976)	39,96 (1016)	9,24 (236)	14,68 (374)	—	380
HFC367N	66,67 (1694)	67,16 (1706)	—	38,4 (976)	39,96 (1016)	9,24 (236)	14,68 (374)	—	382
HFC367NR	66,67 (1694)	—	67,74 (1722)	38,4 (976)	40,25 (1024)	9,24 (236)	14,68 (374)	—	386
HFC367R	66,67 (1694)	—	67,74 (1722)	38,4 (976)	40,25 (1024)	9,24 (236)	14,68 (374)	—	382
HFC367S	66,67 (1694)	67,16 (1706)	—	38,4 (976)	39,96 (1016)	9,24 (236)	14,68 (374)	—	380
HFC368, J, S	66,67 (1694)	67,16 (1706)	—	38,4 (976)	39,96 (1016)	9,24 (236)	14,68 (374)	—	383
HFC368N	66,67 (1694)	67,16 (1706)	—	38,4 (976)	39,96 (1016)	9,24 (236)	14,68 (374)	—	385
HFC368NR	66,67 (1694)	—	67,74 (1722)	38,4 (976)	40,25 (1024)	9,24 (236)	14,68 (374)	—	388
HFC368R	66,67 (1694)	—	67,74 (1722)	38,4 (976)	40,25 (1024)	9,24 (236)	14,68 (374)	—	385
HNFC361 aussi HNFC261	11,11 (284)	11,45 (291)	—	6,64 (170)	7,72 (196)	4,70 (119)	9,15 (232)	S7	11
HNFC361J, HNF361JW aussi HNFC261J	11,12 (284)	14,14 (360)	—	6,65 (170)	9,02 (230)	5,56 (142)	10,46 (266)	—	13
HNFC361R aussi HNFC261R	11,09 (282)	—	11,76 (299)	6,64 (170)	7,88 (200)	5,00 (127)	8,91 (226)	S9	12
HNFC361S, HNF361SW, SSW aussi HNFC261S	11,12 (284)	14,14 (360)	—	6,65 (170)	9,02 (230)	5,56 (142)	10,46 (266)	—	13
HNFC362 also HNFC262	16,26 (414)	16,62 (422)	—	9,16 (234)	10,26 (261)	4,71 (120)	9,04 (230)	S16	17
HNFC362J, HNF362JW aussi HNFC262J	16,27 (414)	17,46 (444)	—	9,17 (234)	11,47 (292)	5,33 (136)	10,46 (266)	—	19
HNFC362R aussi HNFC262R	16,26 (414)	—	16,93 (430)	9,16 (234)	10,41 (264)	5,05 (130)	9,14 (232)	S17	18
HNFC362S, HNF362SW, SSW aussi HNFC262S	16,27 (414)	17,46 (444)	—	9,17 (234)	11,47 (292)	5,33 (136)	10,46 (266)	—	19
HNFC363 aussi HNFC263	21,95 (558)	23,15 (590)	—	9,64 (246)	12,01 (306)	5,05 (130)	10,17 (260)	S10	23
HNFC363J, JW aussi HNFC263J	21,96 (558)	23,16 (590)	—	9,65 (246)	12,02 (306)	5,34 (136)	10,46 (266)	—	24
HNFC363R aussi HNFC263R	21,95 (558)	—	23,46 (596)	9,64 (246)	11,97 (306)	5,05 (130)	10,17 (260)	S11	24
HNFC363S, SW aussi HNFC263S	21,96 (558)	23,16 (590)	—	9,65 (246)	12,02 (306)	5,34 (136)	10,46 (266)	—	24
HNFC364	29,9 (760)	31,07 (790)	—	14,62 (372)	16,98 (432)	6,36 (162)	12,33 (314)	S12	46
HNFC364J, JW	31,07 (790)	—	14,62 (372)	16,95 (432)	6,63 (170)	12,58 (320)	—	47	—
HNFC364R	29,9 (760)	—	31,42 (800)	14,61 (372)	16,99 (432)	6,36 (162)	12,33 (314)	S13	47
HNFC364S, SW	29,96 (762)	31,07 (790)	—	14,62 (372)	16,95 (432)	6,63 (170)	12,58 (320)	—	47

① Aucune débouchure sur les interrupteurs de type 4/4X et 12 et sur les interrupteurs de 800 et 1 200 A.

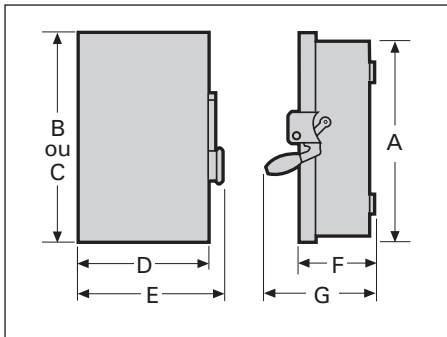
Interrupteurs de sécurité à usage intensif

Dimensions

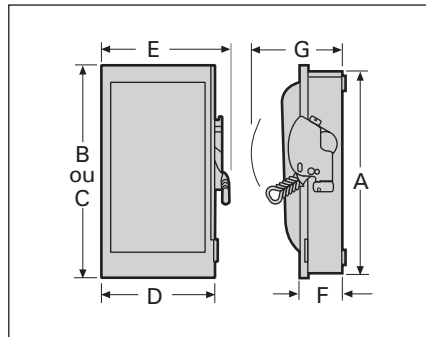
Dimensions des interrupteurs de sécurité et poids d'expédition

Numéro de catalogue	Hauteur - Pouces (mm)			Largeur - Pouces (mm)		Profondeur - Pouces (mm)		Diagramme des débouchures ^①	Poids d'expédition (lb)
	Boîte A	Avec porte B	Avec capot contre la pluie C	Boîte D	Avec poignée E	Boîte F	Avec poignée G		
HNF365A, JA	45,32 (1 152)	45,81 (1 164)	—	22,4 (570)	23,404 (596)	6,97 (178)	10,05 (256)	—	75
HNF365JWA	45,32 (1 152)	45,81 (1 164)	—	22,4 (570)	23,404 (596)	6,97 (178)	10,05 (256)	—	75
HNF365RA	33,47 (852)	33,96 (864)	—	22,4 (570)	23,404 (596)	6,94 (178)	9,93 (254)	S19	75
HNF365SA, HNF365SWA	33,47 (852)	33,96 (864)	—	22,4 (570)	23,404 (596)	7,34 (188)	10,347 (264)	—	75
HNF366A, JA	45,32 (1 152)	45,81 (1 164)	—	22,4 (570)	23,404 (596)	6,97 (178)	10,05 (256)	—	77
HNF366RA	33,47 (852)	33,96 (864)	—	22,4 (570)	23,404 (596)	6,94 (178)	9,93 (254)	S19	77
HNF366SA	33,47 (852)	33,96 (864)	—	22,4 (570)	23,404 (596)	7,34 (188)	10,347 (264)	—	77
HNFC367, J	54,67 (1 390)	55,16 (1 402)	—	38,4 (976)	39,96 (1 016)	9,24 (236)	14,68 (374)	—	302
HNFC367R	54,67 (1 390)	—	55,7 (1 416)	38,4 (976)	40,25 (1 024)	9,24 (236)	14,68 (374)	—	304
HNFC367S	54,67 (1 390)	55,16 (1 402)	—	38,4 (976)	39,96 (1 016)	9,24 (236)	14,68 (374)	—	302
HNFC368, J, S	54,67 (1 390)	55,16 (1 402)	—	38,4 (976)	39,96 (1 016)	9,24 (236)	14,68 (374)	—	305
HNFC368R	54,67 (1 390)	55,16 (1 402)	—	38,4 (976)	40,25 (1 024)	9,24 (236)	14,68 (374)	—	307
LFC111N	7,97 (204)	8,13 (208)	—	5,5 (140)	5,94 (152)	3 (78)	5,38 (138)	S2	35 (10)
LFC111NR	8,07 (206)	—	8,16 (208)	5,16 (132)	5,94 (152)	3,13 (80)	5,38 (138)	S3	35 (10)
LFC211N	7,97 (204)	8,13 (208)	—	5,5 (140)	5,94 (152)	3 (78)	5,38 (138)	S1	35 (10)
LFC211NR	8,07 (206)	—	8,16 (208)	5,16 (132)	5,94 (152)	3,13 (80)	5,38 (138)	S3	35 (10)
LNFC222R	8,07 (206)	—	8,16 (208)	5,16 (132)	5,94 (152)	3,13 (80)	5,38 (138)	S5	35 (10)

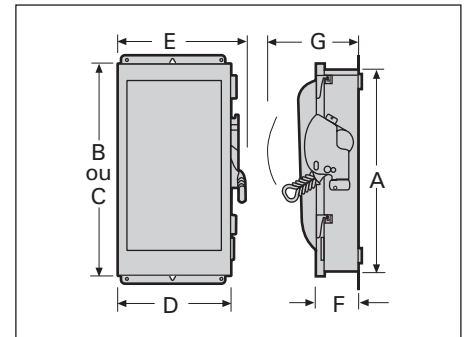
Type 1
30 A GD



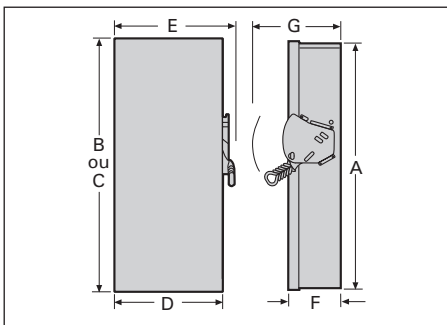
Type 1 ou 3R
60-200 A GD, 30-200 A HD type VBII



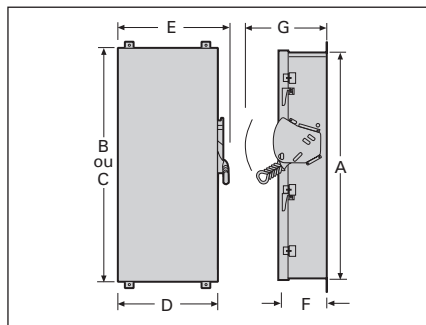
Type 4/4X ou 12
30-200 A HD type VBII



Type 1 ou 3R
400-1 200 A Type VBII HD



Type 4/4X ou 12
400-1 200 A Type VBII HD



① Aucune débouchure sur les interrupteurs de type 4/4X et 12 et sur les interrupteurs de 800 et 1 200 A.

Interrupteurs de sécurité à usage intensif

Diagrammes des débouchures

Coffrets de type 1 & 3R

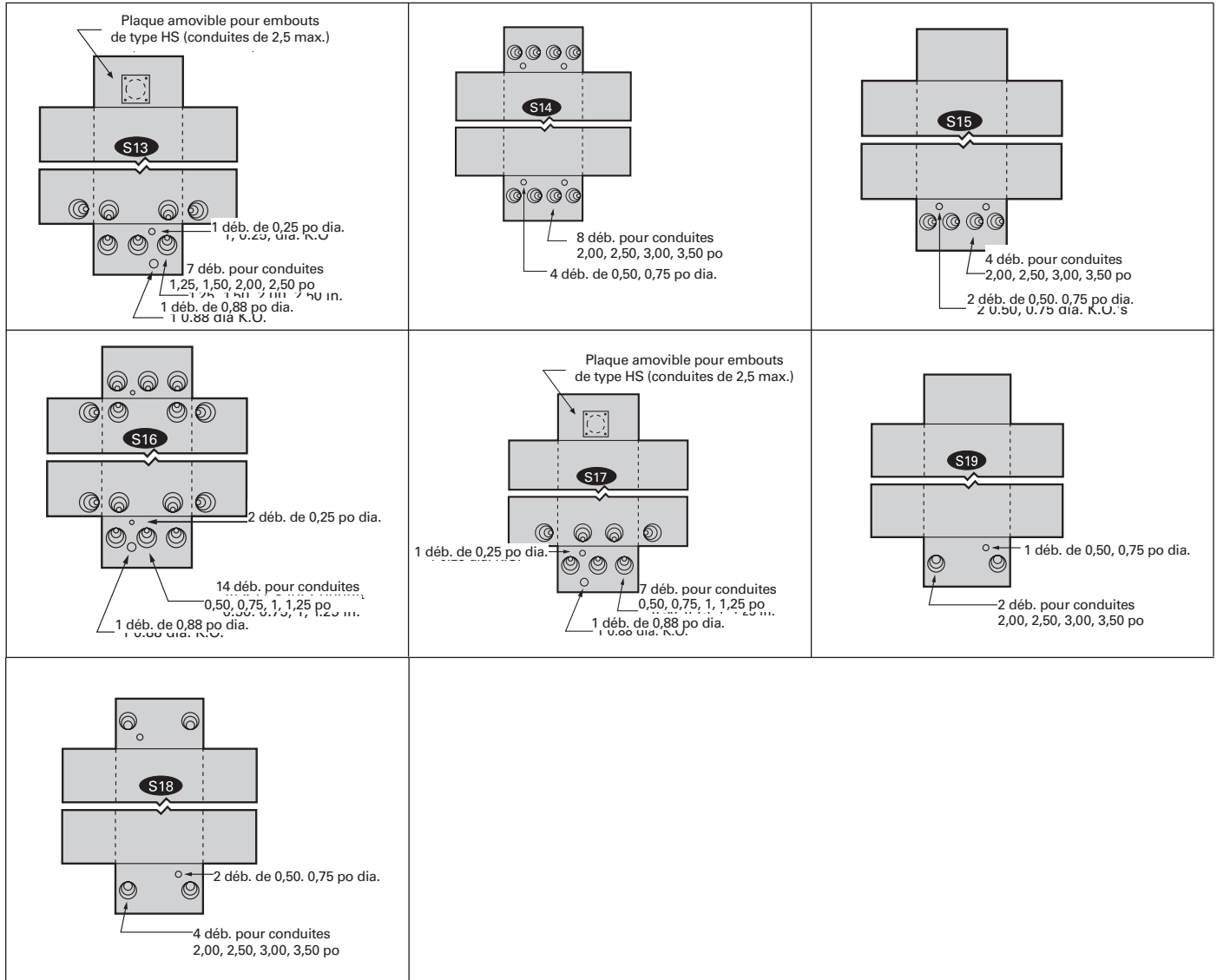
<p>Trous de montage estampé de 0,25 po (4 places)</p> <p>4 déb. pour conduites 0,5 po - 0,75 po</p> <p>7 déb. pour conduites de 0,5 po - 0,75 po - 1 po</p>	<p>Trous de montage estampé de 0,25 po (4 places)</p> <p>2 déb. pour conduites 0,5 po - 0,75 po</p> <p>10 déb. pour conduites de 0,5 po - 0,75 po - 1 po</p>	<p>Plaque amovible pour embouts de type HA (conduites de 1,25 max.)</p> <p>Trous de montage estampé de 0,25 po (3 places)</p> <p>2 déb. pour conduites 0,5 po - 0,75 po</p> <p>3 déb. pour conduites de 0,5 po - 0,75 po - 1 po</p>
<p>Plaque amovible pour embouts de type HA (conduites de 1,25 max.)</p> <p>Trous de montage estampé de 0,25 po (3 places)</p> <p>2 déb. pour conduites 0,5 po - 0,75 po</p> <p>4 déb. pour conduites de 0,5 po - 0,75 po - 1 po</p>	<p>Trous de montage estampé de 0,25 po (3 places)</p> <p>2 déb. pour conduites 0,5 po - 0,75 po</p> <p>3 déb. pour conduites de 0,5 po - 0,75 po - 1 po</p>	<p>10 déb. pour conduites 0,50, 0,75, 1 po</p> <p>4 déb. pour conduites 0,75, 1 po</p> <p>2 déb. de 0,25 po dia.</p>
<p>8 déb. pour conduites 0,5, 0,75, 1 po</p> <p>4 déb. pour conduites 0,75, 1 po</p> <p>2 déb. de 0,25 po dia.</p>	<p>Plaque amovible pour embouts de type HS (conduites de 2,5 max.)</p> <p>2 déb. pour conduites 0,75, 1 po</p> <p>5 déb. pour conduites 0,50, 0,75, 1 po</p> <p>1 déb. de 0,25 po dia.</p>	<p>Plaque amovible pour embouts de type HS (conduites de 2,5 max.)</p> <p>2 déb. pour conduites 0,75, 1 po</p> <p>5 déb. pour conduites 0,50, 0,75, 1 po</p> <p>1 déb. de 0,25 po dia.</p>
<p>2 déb. de 0,25 po dia.</p> <p>4 déb. pour conduites 0,75, 1, 1,25, 1,50 po</p> <p>10 déb. pour conduites 1, 1,25, 1,50, 2 po</p> <p>1 déb. de 0,88 po dia.</p>	<p>Plaque amovible pour embouts de type HS (conduites de 2,5 max.)</p> <p>5 déb. pour conduites 1, 1,25, 1,50, 2 po</p> <p>2 déb. pour conduites 0,75, 1, 1,25, 1,50 po</p> <p>1 déb. de 0,88 po dia.</p> <p>1 déb. de 0,25 po dia.</p>	<p>1 déb. de 0,25 po dia.</p> <p>14 déb. pour conduites 1,25, 1,50, 2,00, 2,50 po</p>

*Pour convertir les pouces en millimètres, multipliez les pouces par 25,4.

Interrupteurs de sécurité à usage intensif

Diagrammes des débouchures

Coffrets de type 1 & 3R



*Pour convertir les pouces en millimètres, multipliez les pouces par 25,4.

Dessins de dimensions des interrupteurs de sécurité pour application spéciale

4 et 6 pôles

Dimensions

Dimensions des interrupteurs de sécurité à 4 et 6 pôles

Numéro de catalogue	Coffret - Pouces (mm)			Montage - Pouces (mm)		
	A	B	C	D	E	F

Figure 1, 4 pôles, avec et sans fusibles, type 1

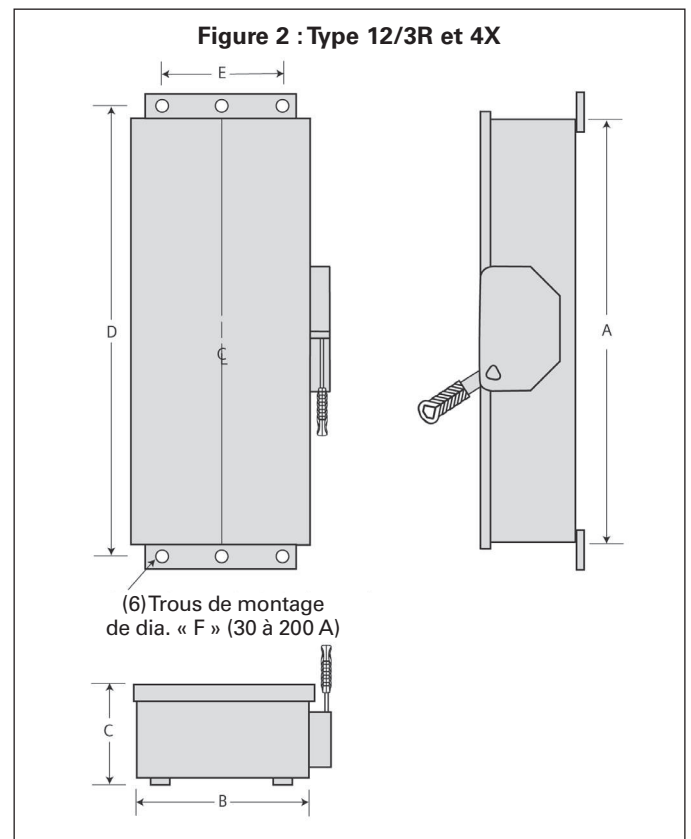
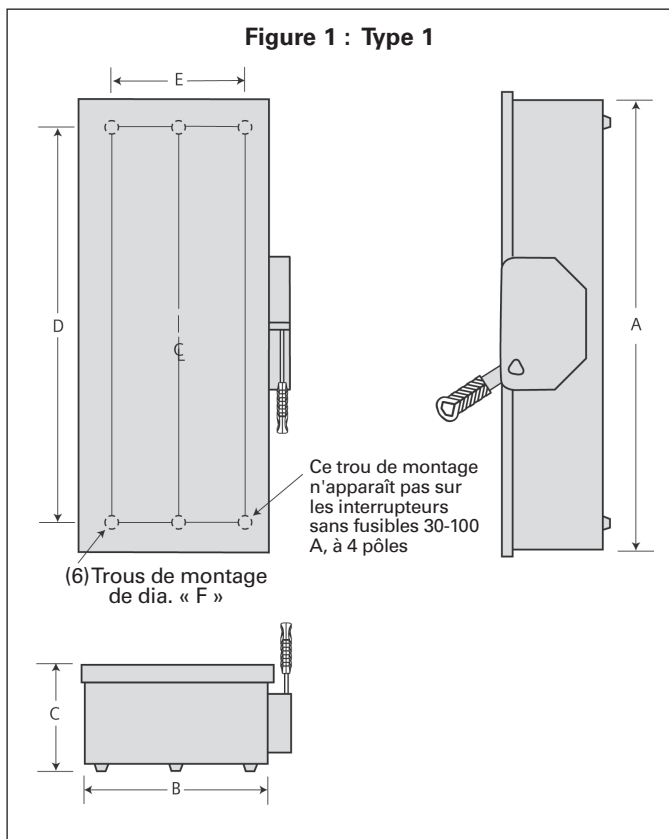
HNF461	24,50 (622)	9,53 (242)	6,09 (155)	19,00 (483)	6,75 (171)	0,268 (7)
HF461	29,12 (740)	9,53 (242)	6,09 (155)	23,50 (597)	6,75 (171)	0,268 (7)
HNF462	24,88 (632)	11,50 (292)	6,09 (155)	19,00 (483)	9,38 (238)	0,268 (7)
HF462	33,53 (852)	11,50 (292)	6,09 (155)	27,50 (699)	9,38 (238)	0,268 (7)
HNF463	27,62 (702)	12,18 (309)	6,09 (155)	19,36 (492)	8,00 (203)	0,268 (7)
HF463	36,44 (926)	12,18 (309)	6,09 (155)	28,11 (714)	8,00 (203)	0,268 (7)
HNF464	36,00 (914)	19,12 (486)	6,42 (163)	30,88 (784)	15,00 (381)	0,44 (11)
HF464	49,48 (1 257)	19,12 (486)	6,42 (163)	45,50 (1 130)	15,00 (381)	0,44 (11)

Figure 2, 4 et 6 pôles, à fusibles, type 12/3R et 4X

HF461J, HF661J, HF661S	29,50 (622)	9,53 (242)	6,48 (165)	31,65 (804)	5,47 (139)	0,27 (7)
HF462J, HF662J, HF662S	33,53 (852)	11,50 (292)	6,48 (165)	35,69 (907)	8,00 (203)	0,27 (7)
HF463J, HF663J, HF663S	36,44 (926)	12,18 (309)	6,48 (165)	38,67 (982)	8,47 (215)	0,27 (7)
HF464J, HF664J, HF664S	49,48 (1 257)	19,12 (486)	6,78 (172)	51,64 (1 312)	13,44 (341)	0,33 (8)

Figure 2, 4 et 6 pôles, sans fusibles, type 12/3R et 4X

HNF461J, HNF661J, HNF661S	24,50 (622)	9,53 (242)	6,48 (165)	26,65 (667)	5,47 (139)	0,27 (7)
HNF462J, HNF662J, HNF662S	24,88 (632)	11,50 (292)	6,48 (165)	27,03 (687)	8,00 (203)	0,27 (7)
HNF463J, HNF663J, HNF663S	27,54 (700)	12,18 (309)	6,48 (165)	29,77 (756)	8,47 (215)	0,27 (7)
HNF464J, HNF664J, HNF664S	36,00 (914)	19,12 (486)	6,78 (172)	38,16 (969)	13,44 (341)	0,33 (8)



Dessins de dimensions des interrupteurs de sécurité pour application spéciale

Interrupteurs bidirectionnels

Sélection

Description

Les interrupteurs bidirectionnels servent à transférer des charges électriques d'une source d'énergie à une autre. Tous les interrupteurs bidirectionnels bipolaires et tripolaires sont certifiés par la CSA et ont des valeurs nominales de puissance et de pouvoir de coupure. Les interrupteurs sont approuvés pour utilisation sur des systèmes d'un maximum de 10 000 A lorsqu'ils sont protégés par des fusibles de classe H ou de 200 000 A lorsqu'ils sont protégés par des fusibles de classes R ou T^②. Ils peuvent aussi être utilisés pour connecter une seule source de courant à l'une de deux charges. Pour utiliser l'interrupteur ainsi, il faut modifier sur le terrain les interrupteurs à fusibles pour que les fusibles soient sur le côté des charges du mécanisme de l'interrupteur.

Un système de verrouillage entrelacé est offert pour toutes les intensités nominales. La poignée de commande peut être cadénassée en position Arrêt.



Capacités de fusible des interrupteurs DT à fusibles

Intensité nominale	Type de fusible			
	H	R	T	J
30 et 60 A, 240 V	Std	Oui (ensemble)	Non	Non
30 et 60 A, 600 V	Std	Oui (ensemble)	Non	Oui ^③
100 et 200 A	Std	Oui (ensemble)	Oui (ensemble)	Oui ^③

Interrupteurs bidirectionnels

Système	Tension	Nombre de pôles	Ampères	Type 1 – Intérieur
				Numéro de catalogue

À usage intensif, à fusibles (30-200 A) avec emplacements pour fusibles de classe H – sans conducteur neutre^②

	240 volts c.a. ou 250 volts c.c.	3	30 60 100 200	DTFC321 DTFC322 DTFC323 DTFC324
	600 volts c.a. 250 volts c.c.		30 60 100 200	DTFC361 DTFC362 DTFC363 DTFC364

Système	Tension	Nombre de pôles	Ampères	Type 1 – Intérieur	Type 3R – Extérieur ^①
				Numéro de catalogue	Numéro de catalogue

À usage intensif, sans fusibles – Sans conducteur neutre^②

	240 volts c.a. ou 250 volts c.c.	2	30 60 100 200 400	DTNFC221 DTNFC222 DTNFC323 DTNFC224 DTNFC225	— — — — DTNFC225R	*
			3	30 60 100 200 400 600	DTNFC321 DTNFC322 DTNFC323 DTNFC324 DTNFC325 DTNFC326	— — DTNFC323R DTNFC324R — —
	600 volts c.a. ou 250 volts c.c.	3		30 60 100 200 400 600	DTNFC361 DTNFC362 DTNFC363 DTNFC364 DTNFC365 DTNFC366	DTNFC361R DTNFC362R DTNFC363R DTNFC364R DTNFC365R DTNFC366R

① Les numéros de catalogue des embouts figurent à la page 3-36

② Tous les interrupteurs robustes bidirectionnels avec des numéros de catalogue commençant avec « DT » sont approuvés pour une capacité d'interruption maximale

(AIC) de 200 000 A lorsque protégés par des fusibles de classe R, J ou T. L'intensité nominale du fusible ne doit pas être supérieure à celle de l'interrupteur.

③ Déplacez la base de charge.

* Consultez votre représentant Siemens; les interrupteurs

de 400 A et plus ne comportent pas d'espace pour des embouts.

Interrupteurs de sécurité

Interrupteurs bidirectionnels

Sélection

Accessoires, données sur les cosses et puissance nominale

Accessoires – interrupteurs bipolaires et tripolaires de type « DT »
seulement^①

Description		Numéro de catalogue
Ensembles de conducteur neutre	30 60 et 100 A 200 A 400 et 600 A	HNC612 HNC263 HNC264 HNC678
Ensemble de mise à la terre d'équipement	30-200 A (2) 14-4 AWG 400 et 600 A (4) 14-2/0	HG61234 HG656
Contacts auxiliaires (usage intensif -HD- seulement) (2 requis par interrupteur) ^②	30-200 A avec (1) contacts NO et (1) NF 30-200 A avec (2) contacts NO et (2) NF 400-600 A avec (1) contacts NO et (1) NF 400-600 A avec (2) contacts NO et (2) NF	HA161234 HA261234 HA165678 HA265678
Ensembles de mâchoires de classe R (deux requis par interrupteur)	Ensemble 30 A, 240 V Ensemble 30 A, 600 V et 60 A, 240 V Ensemble 60 A, 600 V Ensemble 100 A Ensemble 200 A	HR21 HR612 HR62 HR63 HR64
Ensembles d'adaptateur de fusible de classe T (deux requis par pôle)	Ensemble 100 A, 240 V Ensemble 100 A, 600 V Ensemble 200 A, 240 V Ensemble 200 A, 600 V	HT23 HT63 HT24 HT64
Embouts de type 3R (20-200 A)	Pour les conduits de 3/4 po Pour les conduits de 1 po Pour les conduits de 1 1/4 po Pour les conduits de 1 1/2 po Pour les conduits de 2 po Pour les conduits de 2 1/2 po	ECHS075 ECHS100 ECHS125 ECHS150 ECHS200 ECHS250

Plage de calibre de câbles (ligne, charge et neutre standard) conformément aux exigences du CEC

30-200 A – Interrupteurs bipolaires et tripolaires

Intensité nominale de l'interrupteur	Calibre des fils (Cu/Al) Conception DT VBII - ligne, charge et neutre
30	(1) 14-6
60	(1) 14-2
100	(1) 14-1/0 AWG
200	(1) 6-250 kcmil

400-600 A – interrupteurs bipolaires et tripolaires

Intensité nominale de l'interrupteur	Calibre des fils (Cu/Al) Conception DT VBII - ligne, charge et neutre
400	(1) 1/0 AWG-750 kcmil ou (2) 1/0 AWG-250 kcmil
600	(2) 1/0 AWG-500 kcmil

Puissance nominale maximale
À fusibles

Intensité nominale	Monophasé, c.a.		Triphasé, c.a.		250V c.c.
	240 V	240 V	480 V	600 V	
30	3	7 ^{1/2}	15	20	5
60	10	15	30	50	10
100	15	30	60	75	20
200	15	60	125	150	40

Sans fusibles

30	5	10	20	30	5
60	10	20	50	60	10
100	15	40	75	100	20
200	15	60	125	150	40
400-600	—	125	250	350	50

Pièces de rechange – Interrupteurs bipolaires et tripolaires^①

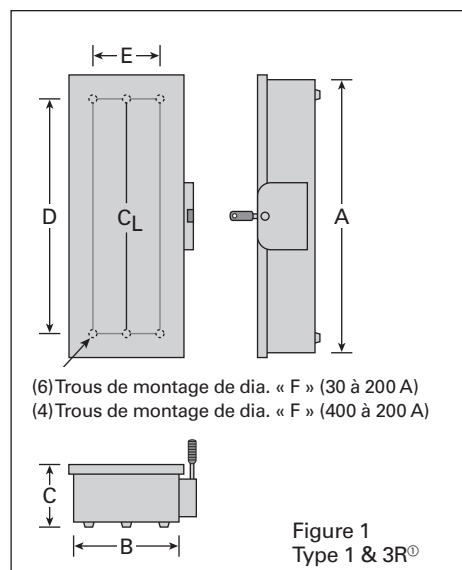
Description		Numéro de catalogue
Type 1, 3R, poignée de rechange	30-200 A	HHD61234
Poignée de rechange	400-600 A	HHD656

① Pour les interrupteurs de type VBII DT seulement.

② Un interrupteur aux. requis pour la base de ligne d'interrupteur normale et un autre pour celle d'urgence.

Dimensions des sectionneurs VBII bidirectionnels

Numéro de catalogue	Dimensions du coffret - Pouces (mm)					
	A	B	C	D	E	F
Figure 1 (30 à 600 A type 1 et 3R)						
DTNFC221, DTNFC321, DTNFC361, DTNFC361R	24,50 (622)	9,53 (242)	6,09 (155)	19,00 (483)	6,75 (171)	0,268 (7)
DTFC321, DTFC321R, DTFC361	29,12 (740)	9,53 (242)	6,09 (155)	23,50 (597)	6,75 (171)	0,268 (7)
DTNFC222, DTNFC322, DTNFC362, DTNFC362R	24,88 (632)	11,50 (292)	6,09 (155)	19,00 (483)	9,38 (238)	0,268 (7)
DTFC322, DTFC362	33,45 (852)	11,50 (292)	6,09 (155)	27,50 (699)	9,38 (238)	0,268 (7)
DTNFC223, DTNFC323, DTNFC323R, DTNFC363, DTNFC363R	27,62 (702)	12,18 (309)	6,09 (155)	19,36 (492)	8,00 (203)	0,268 (7)
DTFC323, DTFC363	36,44 (926)	12,18 (309)	6,09 (155)	28,11 (714)	8,00 (203)	0,268 (7)
DTNFC224, DTNFC224R, DTNFC324, DTNFC324R, DTNFC364, DTNFC364R	36,00 (914)	19,12 (486)	6,42 (163)	31,00 (787)	15,00 (381)	0,44 (11)
DTFC324, DTFC364	49,44 (1 256)	19,12 (486)	6,42 (163)	44,50 (1 130)	15,00 (381)	0,44 (11)
DTNFC225, DTNFC225R, DTNFC325, DTNFC325R, DTNFC365R	57,71 (1 466)	28,22 (717)	9,44 (240)	49,75 (1 264)	16,00 (406)	0,56 (14)
DTNFC326, DTNFC366, DTNFC366R	57,71 (1 466)	28,22 (717)	9,44 (240)	49,75 (1 264)	16,00 (406)	0,56 (14)



Les coffrets de type 3R sont livrés avec un couvercle contre les gouttes non illustré.

Interrupteurs encastrés

Sectionneurs rotatifs dans des coffrets non métalliques^⑤

Sélection

Description

Les interrupteurs sans fusibles de 16-125 A sont offerts dans des coffrets en polycarbonate renforcé de fibre de verre, certifiés par la CSA en tant que type 12 et 4X pour utilisation à l'intérieur et à l'extérieur. Leur puissance et leur pouvoir de coupure sont homologués. Ils s'installent tous dans un panneau et sont fournis avec des contacts auxiliaires installés en usine, ou acceptent des ensembles de contact. Ils sont compacts et fournissent un ample espace de câblage pour les conducteurs en cuivre de ligne et de charge.



Sectionneurs encastrés rotatifs Siemens

- 16-125 A, sans fusibles
- Tension nom. max. 600 V c.a.
- Offerts en coffrets non métalliques de types 12 et 4X
- Des couvercles à vis et et à charnières sont offerts
- Homologué et marqué « Convient à l'utilisation comme sectionneur de moteur », conformément à la section NEC 430-109
- Les interrupteurs à couvercle à vis sont homologués UL (dossier n° E47705) et certifiés CSA (dossier n° 203576)
- Homologués IEC 60947-3 et marqués CE (les coffrets sont homologués IP65)
- Puissance homologuée
- Les interrupteurs à porte à charnières sont homologués UL et cUL pour plusieurs conducteurs de ligne et de charge par phase avec des intensités nominales de 30 à 100 A. Ils sont homologués UL et cUL (dossier n° E191706)
- Les poignées rotatives sont offertes en noir, rouge et jaune, et selon une conception de style pistolet
- Les interrupteurs à couvercle à vis de 16-63 A possèdent des barres de mise à la terre installées en usine. Tous les interrupteurs à couvercle à charnières acceptent les ensembles de cosses de mise à la terre
- Les interrupteurs à couvercle à vis sont livrés avec des débouchures
- Peut être cadenasé en position ARRÊT avec un maximum de 3 cadenas

Intensité nominale	Numéro de catalogue		Poids d'expédition ^①	Puissance nominale			
	Triphasé, 3 fils	Triphasé, 3 fils avec (1) contact NO et (1) contact NF ^{②③}		240 V c.a.		480 V c.a.	600 V c.a.
				Mono-phasé	Triphasé	Triphasé	Triphasé

Sans fusibles, Type 1, 4X et 12K^④ avec couvercle à vis et poignée rotative noire 600 V c.a. max.^⑤

16	3LD2064-0TB51-0US2	3LD2064-1GP51-0US2	1	1½	3	7½	10
25	3LD2164-0TB51-0US2	3LD2164-1GP51-0US2	1	3	7½	10	15
30	3LD2264-0TB51-0US2	3LD2264-1GP51-0US2	1	3	7½	15	20
30	—	3LD2264-1TS51-0US2 ^{⑥▲}	1	3	7½	15	20
30	—	3LD2264-2TW51-0US2 ^{⑦▲}	1	3	7½	15	20
63	3LD2565-0TB51-0US2	3LD2565-1GP51-0US2▲	3	10	15	40	50
100	3LD2766-0TB51-0US2	3LD2766-1GP51-0US2▲	6	—	30	60	75
125	3LD2866-0TB51-0US2	3LD2866-1GP51-0US2▲	6	—	40	75	100

Sans fusibles, Type 1, 4X et 12K^④ avec couvercle à vis et poignée rotative rouge et jaune, 600 V c.a. max.^⑤

16	3LD2064-0TB53-0US2	3LD2064-1GP53-0US2	1	1½	3	7½	10
25	3LD2164-0TB53-0US2	3LD2164-1GP53-0US2	1	3	7½	10	15
30	3LD2264-0TB53-0US2	3LD2264-1GP53-0US2	1	3	7½	15	20
30	—	3LD2264-1TS53-0US2 ^{⑥▲}	1	3	7½	15	20
30	—	3LD2264-2TW53-0US2 ^{⑦▲}	1	3	7½	15	20
63	3LD2565-0TB53-0US2	3LD2565-1GP53-0US2▲	3	10	15	40	50
100	3LD2766-0TB53-0US2▲	3LD2766-1GP53-0US2▲	6	—	30	60	75
125	3LD2866-0TB53-0US2▲	3LD2866-1GP53-0US2▲	6	—	40	75	100

▲ Construction sur mesure. Compter de 6 à 8 semaines pour la livraison.

① Quantité dans l'emballage = 1. Poids d'expédition en livres (lb)

② Approuvé pour l'utilisation à l'intérieur et à l'extérieur.

③ Aucun cadenasage de couvercle fourni.

④ Les interrupteurs 30 et 60 A ont aussi une puissance nominale de 600 V c.a.

⑤ Aussi homologué en tant que type 12 et certifié par la CSA

pour l'utilisation à l'intérieur et à l'extérieur. Verrouillage de couvercle désactivable fourni.

⑥ Les coffrets à couvercle à vis sont faits en Makrolon 9425. Les coffrets à couvercle à charnières sont faits en polycarbonate renforcé de fibre de verre.

⑦ L'interrupteur est livré avec 2 contacts auxiliaires NO et aucun NF.

⑧ L'interrupteur est livré avec 4 contacts auxiliaires NO et aucun NF. Aucune barre de mise à la terre n'est fournie ou offerte.

⑨ Les contacts auxiliaires s'ouvrent environ 3 ms avant et se ferment environ 3 ms après les contacts de l'interrupteur principal.

⑩ Des interrupteurs à 6 pôles, 25 A, avec un contact auxiliaire 1 NO et 1 NF et une poignée de commande noire sont aussi offerts. Numéro de catalogue pour la commande 3LD2165-4VD51 (Code de remise : Dispositifs pilotes).

Interrupteurs encastrés

Sectionneurs rotatifs

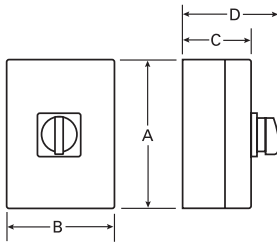
Sélection

Dimensions des sectionneurs encastrés (pouces)*

Numéro de catalogue	Intensité nominale	Fig. n°	Dimensions			
			A	B	C	D
3LD2064-	16	1	5,52 ^②	3,94	3,19	4,57
3LD2164-	25		5,52 ^②	3,94	3,19	4,57
3LD2264-	30		5,52 ^②	3,94	3,19	4,57
3LD2565-	63		6,93 ^③	5,75	4,10	5,87
3LD2766-	100		11,90	8,35	5,36	7,13
3LD2866-	125		11,90	8,35	5,36	7,13

Remarque : Les interrupteurs de type 3LD2 possèdent des débouchures sur le dessous et le dessus seulement, de la manière suivante :
16-30 A - 1/2 po et 3/4 po, 63 A - 3/4 po & 1 po, 100 et 25 A - 1 po et 1 1/4 po

Figure 1



Spécifications de résistance aux courts-circuits UL et cUL

Intensité nominale	Spécifications de résistance aux courts-circuits et classe de fusible				
	À fusibles côté ligne			À fusibles côté charge ^①	
	5 kA à 600 V max.	10 kA à 600 V max.	18 kA à 480 V max.	5 kA à 480 V max.	18 kA à 480 V max.
Interrupteurs de type 3LD2[®]					
16	RK5 (50 A max.)	—	—	—	—
16	RK5 (50 A max.)	—	—	—	—
25 et 30	RK5 (80 A max.)	—	—	—	—
63	RK5 (175 A max.)	—	—	—	—
100 et 125	—	RK5 (200 A max.)	—	—	—
Interrupteurs de type HNF					
30	—	H, K et RK5 (100 A max)	J, T et CC (100 A max)	H, K et RK5 (30 A max)	Fusibles Ferraz Shawmut A50P ou à courant laissé passé plus faible (60 A max.)
60	⑥	H, K et RK5 (150 A max)	—	H, K et RK5 (60 A max)	Fusibles Ferraz Shawmut A50P ou à courant laissé passé plus faible (100 A max.)
100	—	⑥	—	—	—

① Pour utilisation en tant que protection supplémentaire du côté charge du parasurtenseur de circuit de dérivation.

② L'ensemble de cosses de mise à la terre comprend deux bornes pour les fils de Cu/Al 14-4.

③ Les cosses de mise à la terre installées en usine sont fournies ainsi : 16-30 A 14-10 Cu, 63 A 14-8 Cu. La cosse de mise à la terre n'est ni fournie ni offerte pour les modèles 3LD2264-2TW51-0US2 et 3LD2264-2TW53-0US2.

④ Hauteur de 6,38 pouces (162 mm), y compris les pattes de montage.

⑤ Hauteur de 7,85 pouces (199 mm), y compris les pattes de montage.

⑥ Les interrupteurs HNF 60 et 100 A ont un pouvoir de coupure de 10 kA à 480 V max. avec des fusibles côté ligne de classe H, K et RK5 de 150 A max.

⑦ Calibre de fils (1) 14-2 AWG 60/75 °C Cu seulement.

⑧ Les interrupteurs 3LD de 16-63 A ont aussi une consigne de 5 kA à 600 V c.a. max. lorsque protégés par un protecteur de démarreur (MSP) d'une intensité nominale égale ou inférieure à celle de l'interrupteur.

*Pour convertir les pouces en millimètres, multipliez les pouces par 25,4.

Calibre des fils, 60/75 °C Cu seulement

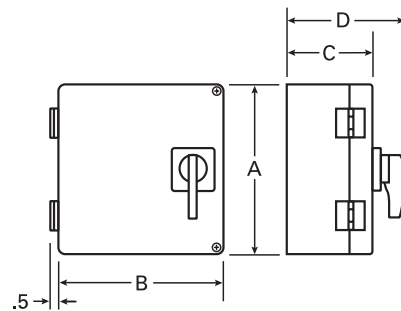
Interrupteurs de type 3LD2[®]

16 A	(1) 18-10 AWG
25-30 A	(1) 14-10 AWG
63 A	(1) 14-6 AWG
100-125 A	(1) 12-1 AWG

Interrupteurs de type HNF

30 A	(1) 14-10 AWG massif (1) 14-4 AWG toronné Jusqu'à (4) 12 AWG massif Jusqu'à (3) 12 AWG toronné Jusqu'à (6) 14 AWG toronné Jusqu'à (4) 14 AWG toronné avec (1) 10 AWG toronné
60 et 100 A	(1) 14-10 AWG massif (1) 14-1 AWG toronné (2) 6 AWG toronné Jusqu'à (3) 8 AWG toronné Jusqu'à (6) 10 AWG toronné Jusqu'à (6) 12 AWG massif

Figure 2



Fusible IEC et résistance aux courts-circuits

Intensité nominale	Taille de fusible gG	Consigne de court-circuit
Interrupteurs à couvercle à vis 3LD2		
16	20 A	5 000 A eff.
25	25 A	10 000 A eff.
32	50 A	10 000 A eff.
63	63 A	15 000 A eff.
100	100 A	20 000 A eff.
125	125 A	20 000 A eff.
Interrupteurs HNF à couvercle à charnières		
30	63 A	10 000 A eff.
60	100 A	10 000 A eff.
100	100 A	10 000 A eff.

Accessoires

Intensité nominale de l'interrupteur	Numéro de catalogue	Description
Interrupteurs de type 3LD2[®]		
16-30 A	3LD9220-2C	Ensemble de neutre
63 A	3LD9250-2CA	Ensemble de neutre
100-125 A	3LD9280-2C	Ensemble de neutre
Interrupteurs de type HNF		
30-100 A	GSGK60	Ensemble de cosses de mise à la terre ^②
30 A	LBRA1	Ensemble de contacts auxiliaires (1 NO-1 NF)
60-100 A	LBRA2	Ensemble de contacts auxiliaires (1 NO-1 NF)
30-100 A	HF63CX ^②	Ensemble de neutre