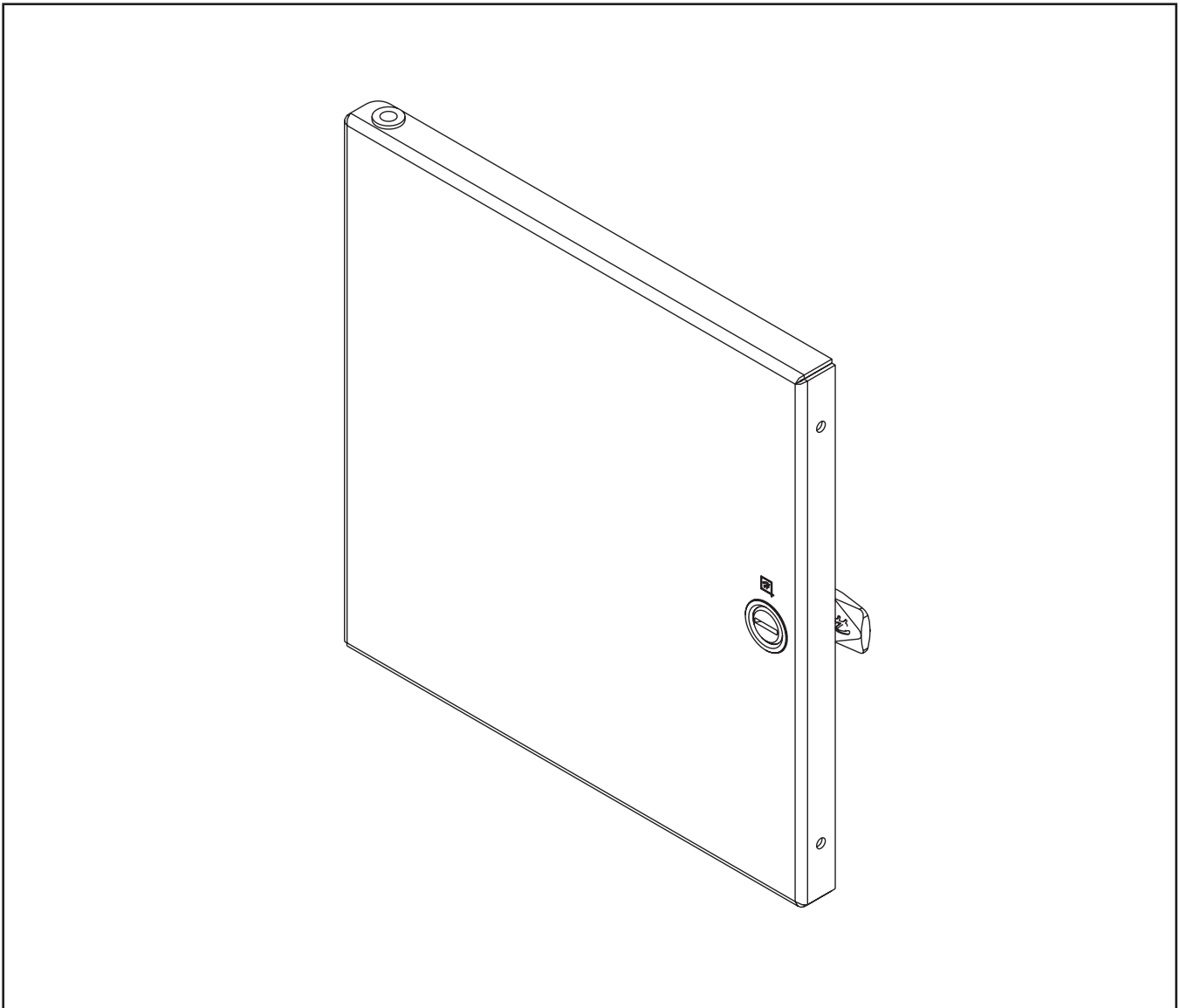
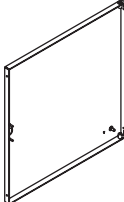







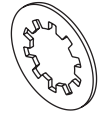
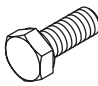


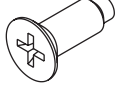
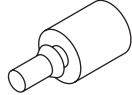

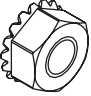
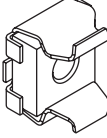
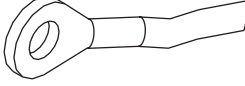
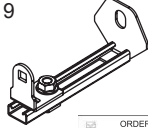

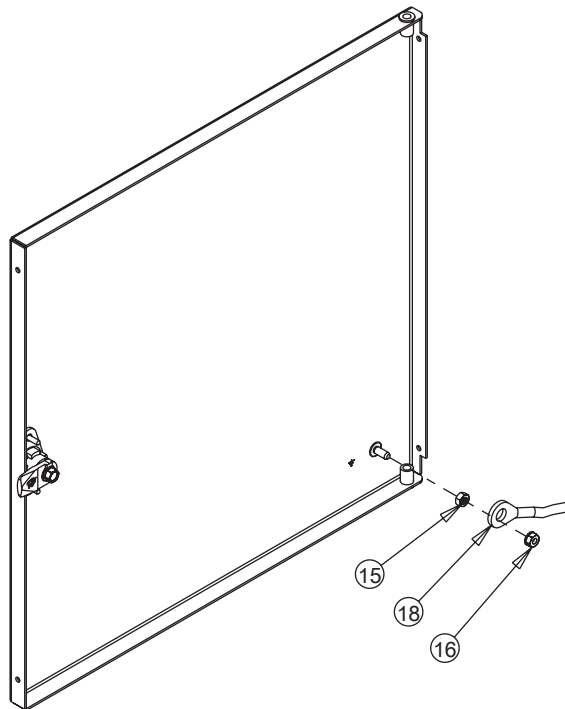
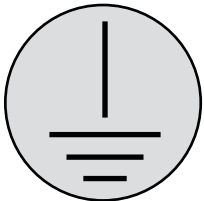
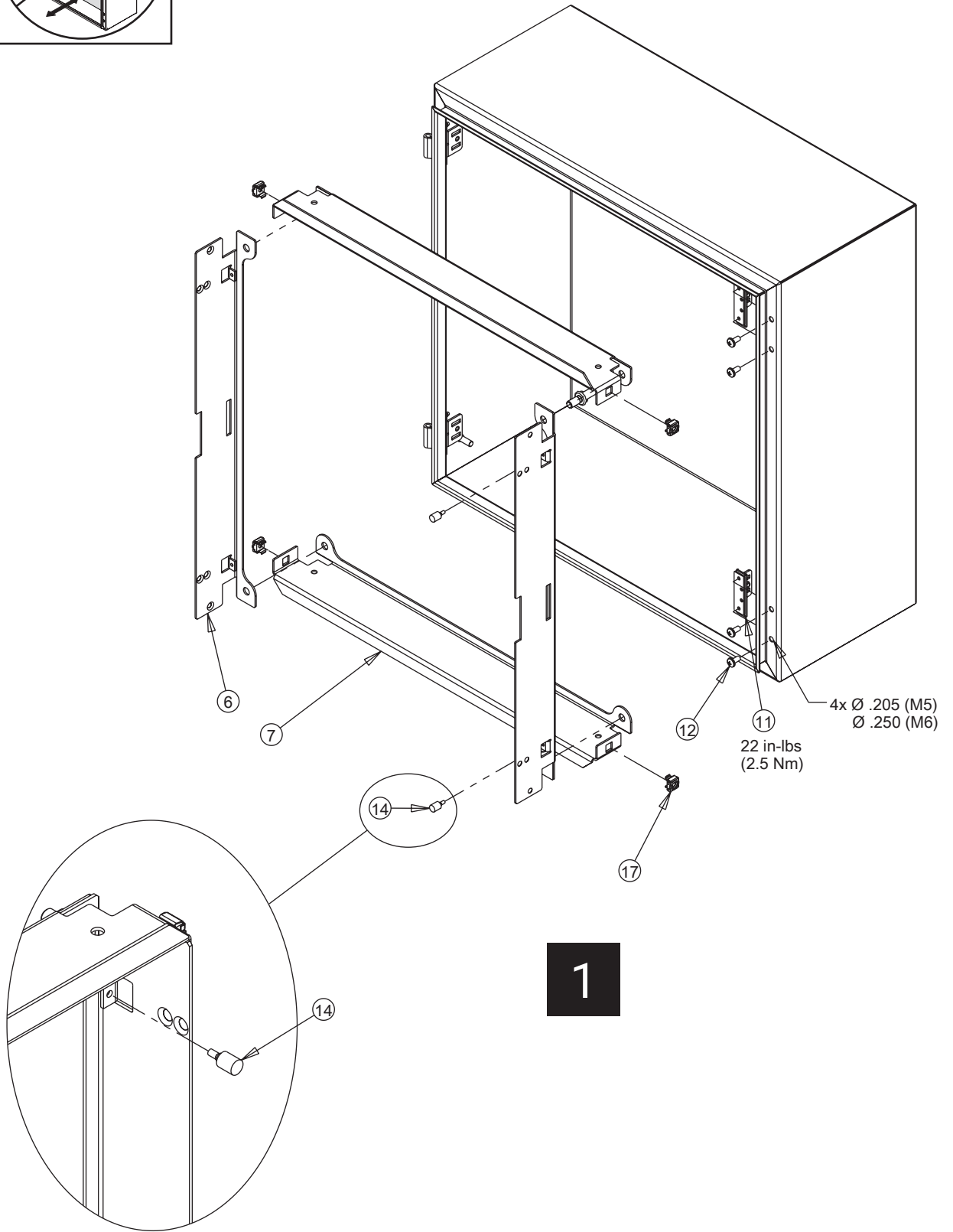
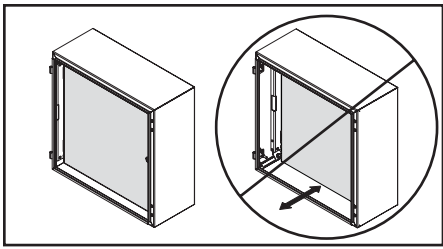


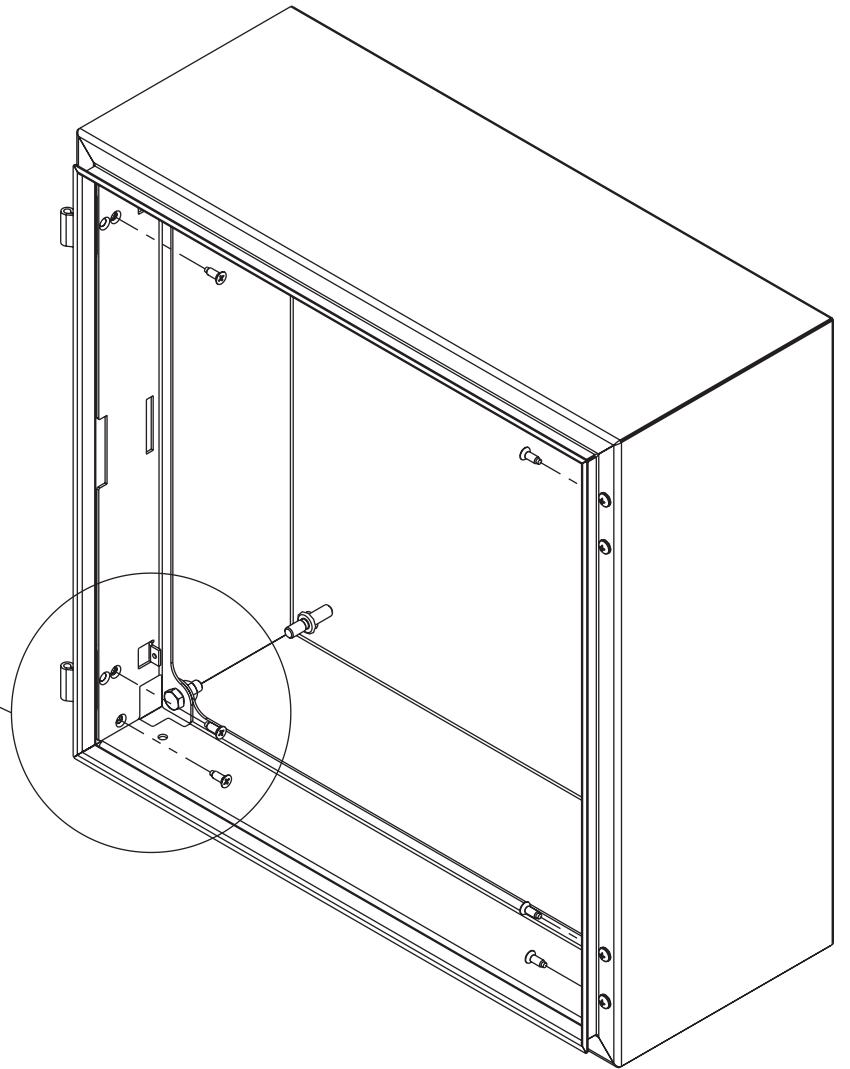
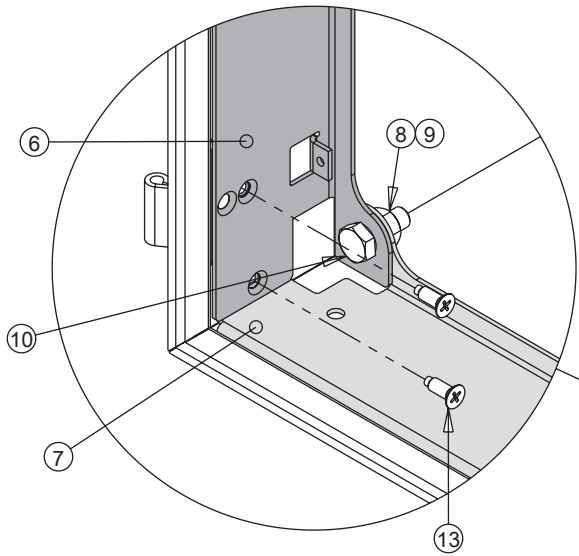
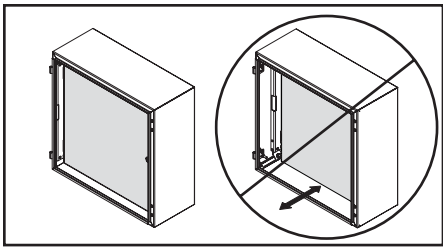
CONCEPT™



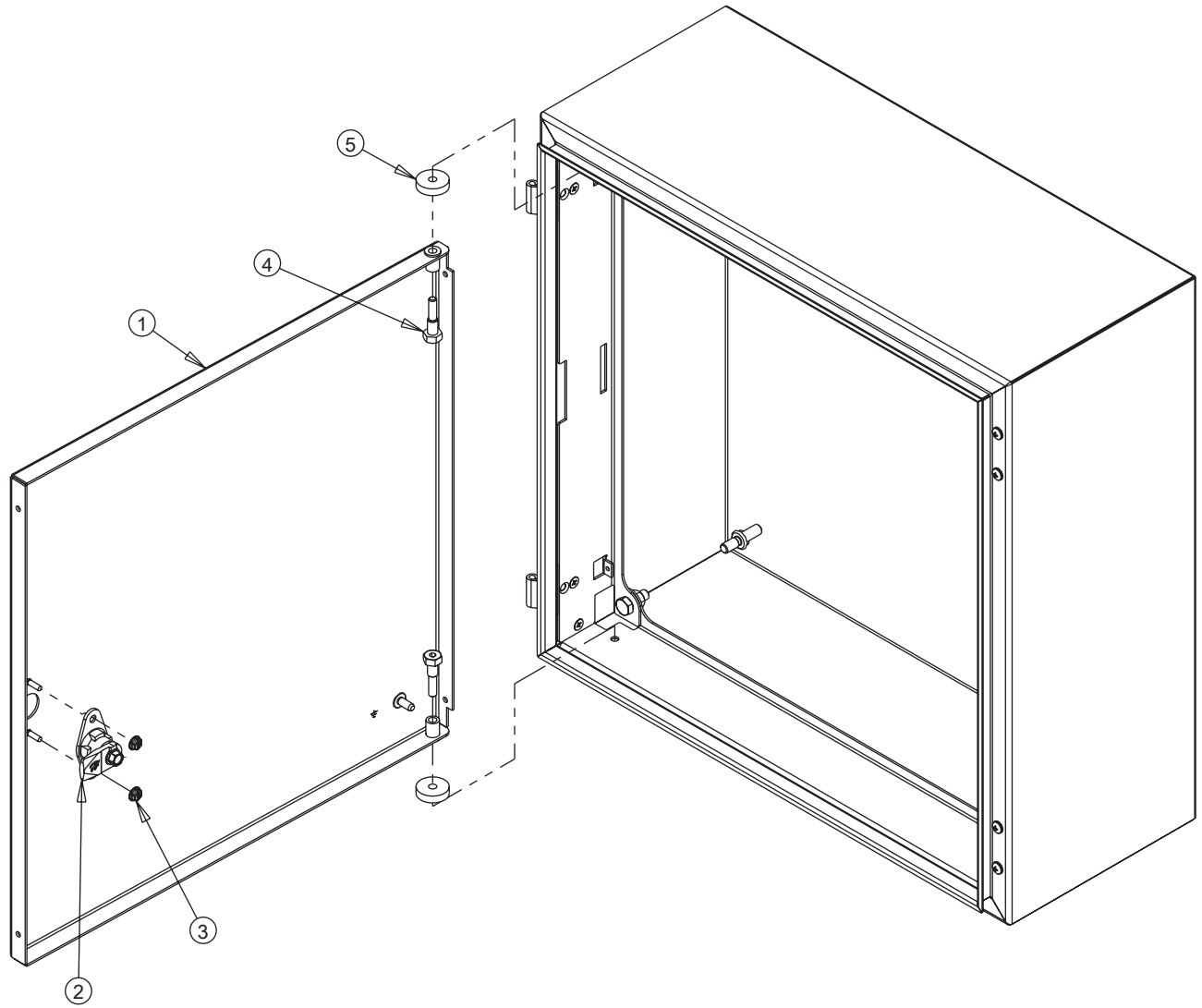
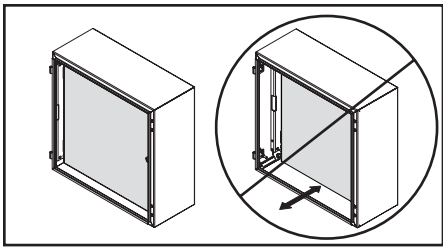
1  (1x)	2  (1x)	3  (2x)	4  (2x)	5  (2x)
6  (2x)	7  (2x)	8  (4x)	M8 9  (4x)	M8 10  (4x)
11  (2x)	M5 12  (4x)	M5 13  (8x)	14  (2x)	M6 15  (1x)
M6 16  (1x)	17  (4x)	18  (0x)	19   (0x)	



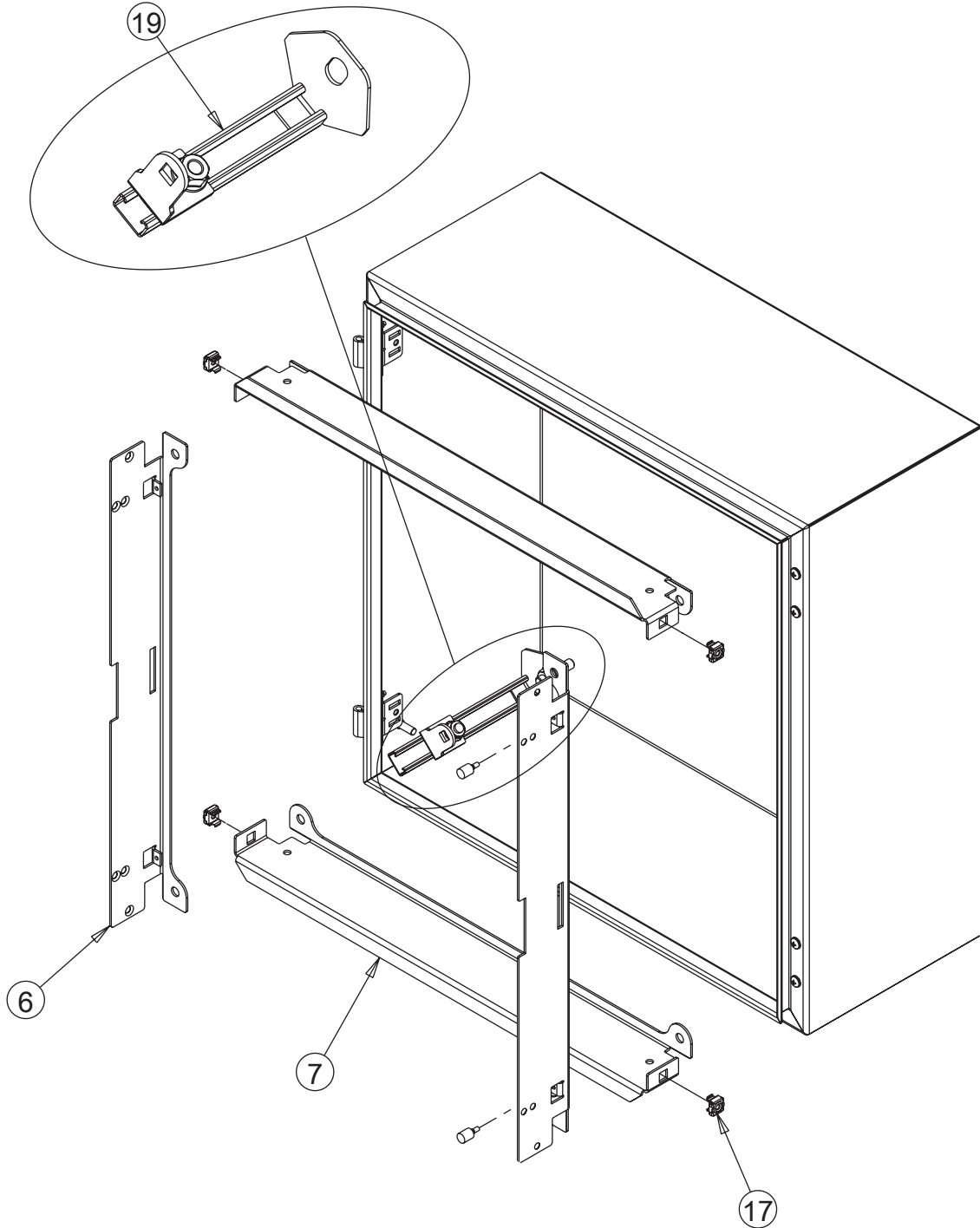
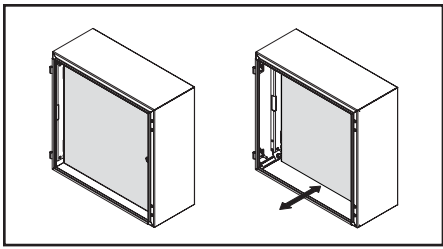


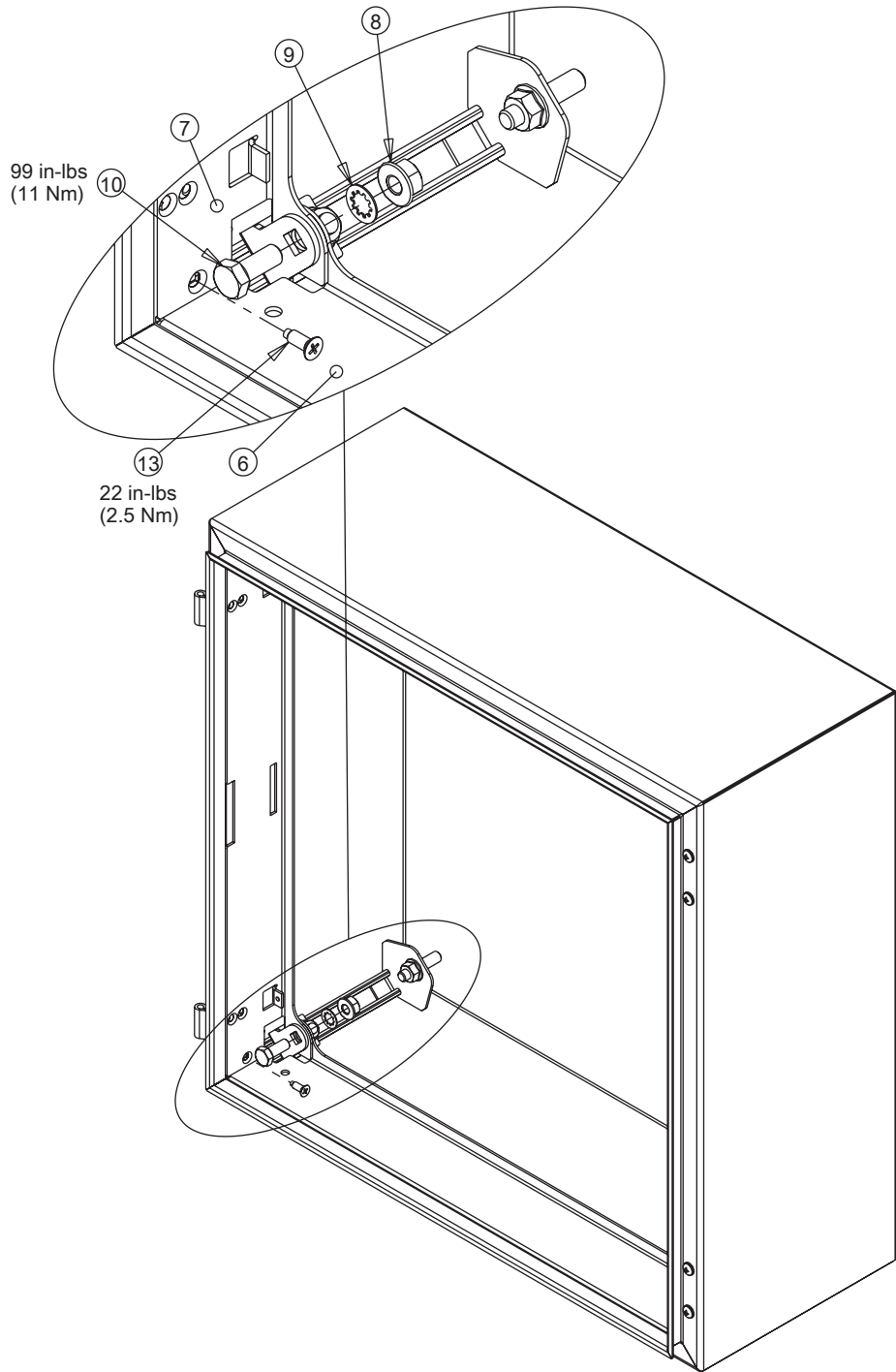
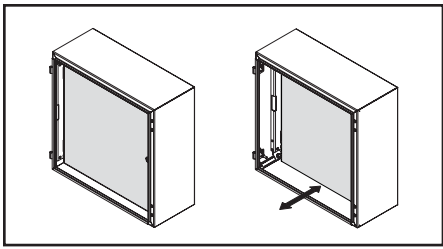


2

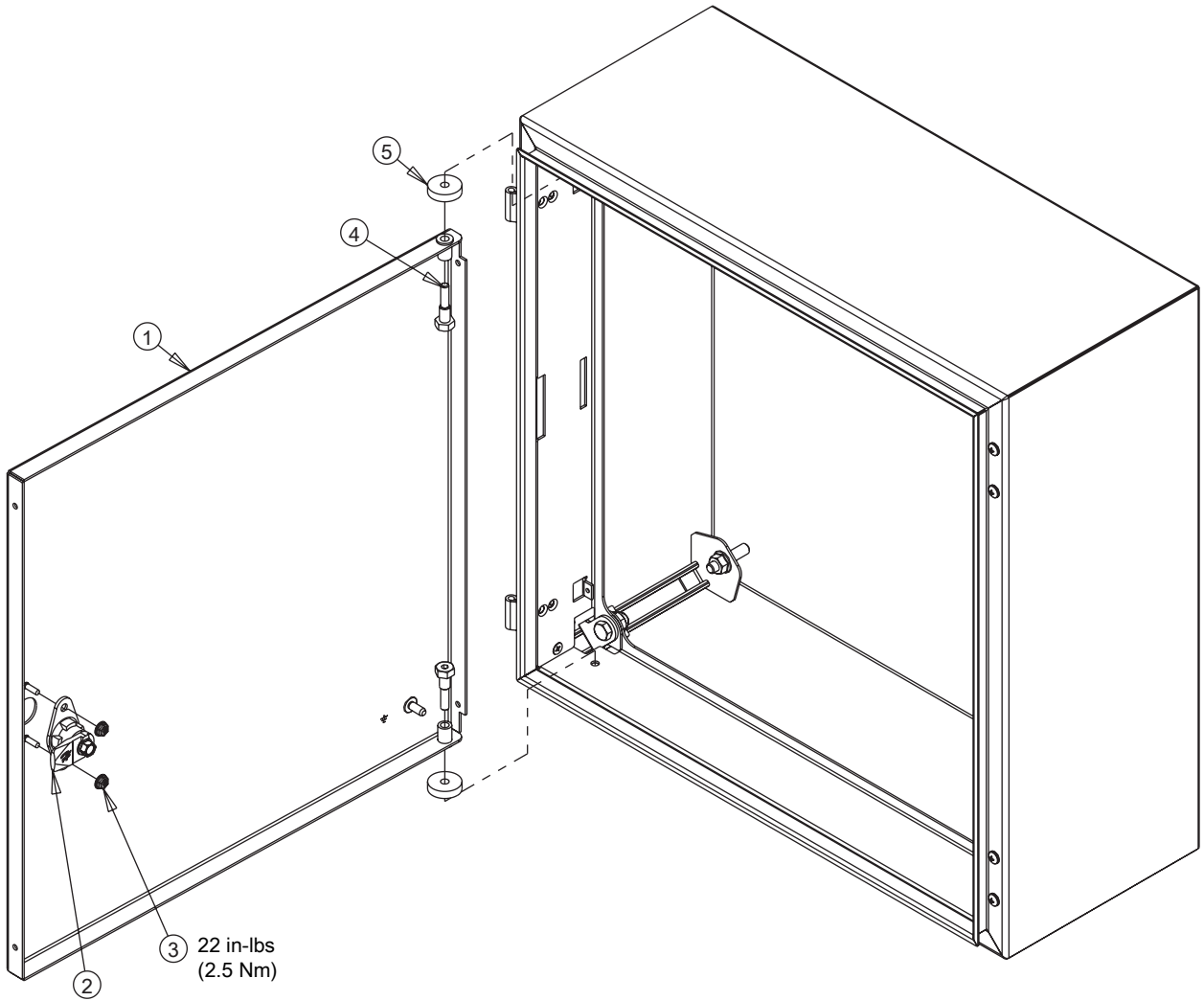
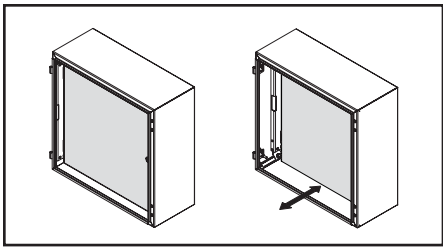


3





2



3