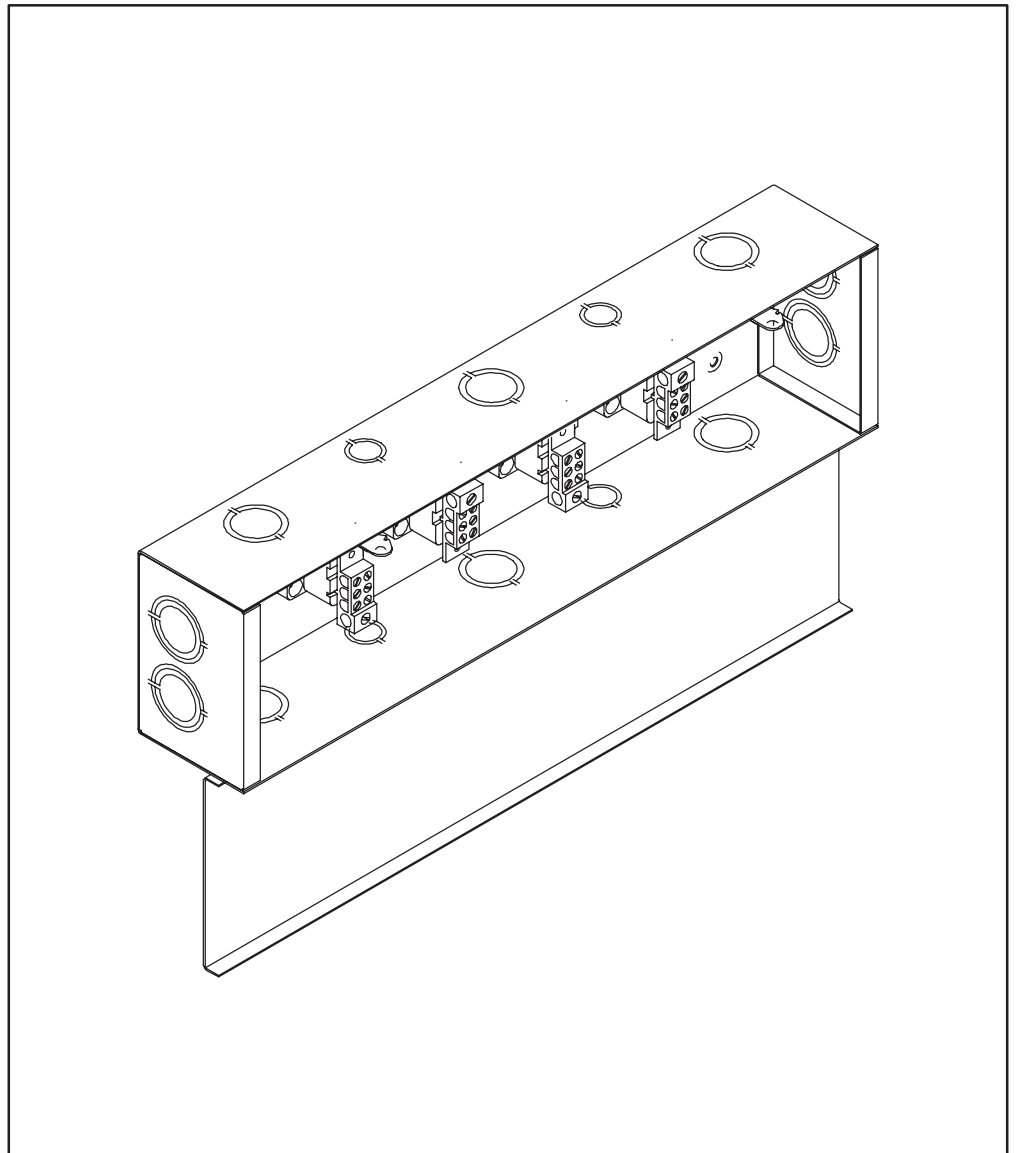
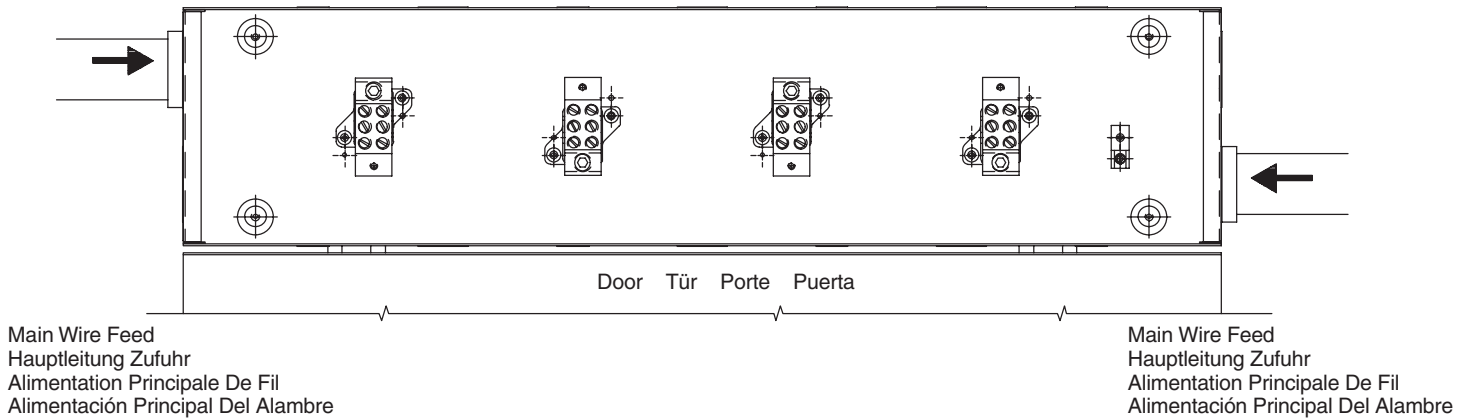


Type 1 Splitter Trough, 4-Block  
Typ- 1teiler-Abflußrinne, 4-Block  
Cuvette De Diviseur De Type 1, 4-Block  
Canal Del Divisor Del Tipo 1, 4-Block



Wire Feed, Bottom Knockouts (Hoffman Configured)  
 Leitung Zufuhr, Untere Knockouts (Hoffman Zusammengebaut)  
 Alimentation De Fil, Coups de grâce Inférieurs (Hoffman Configuré)  
 Alimentación Del Alambre, Golpes de gracia Inferiores (Hoffman Configurado)

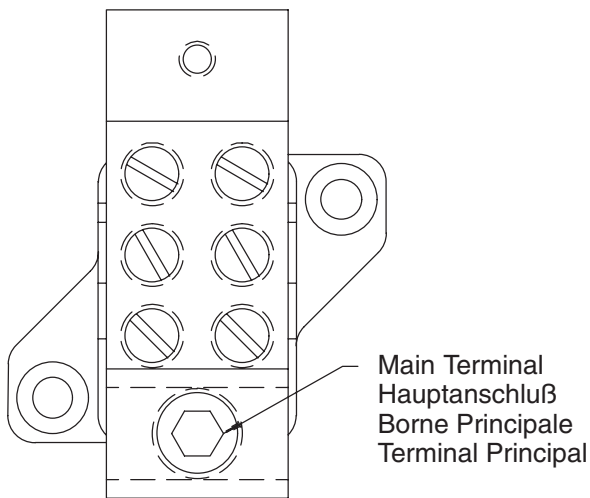




NOTE: If the right terminal block does not align with the right main wire feed, the block must be repositioned.

ANMERKUNG: Wenn der rechte Klemmenblock nicht mit der rechten Hauptleitung Zufuhr übereinstimmt, muß der Block umgesetzt werden.

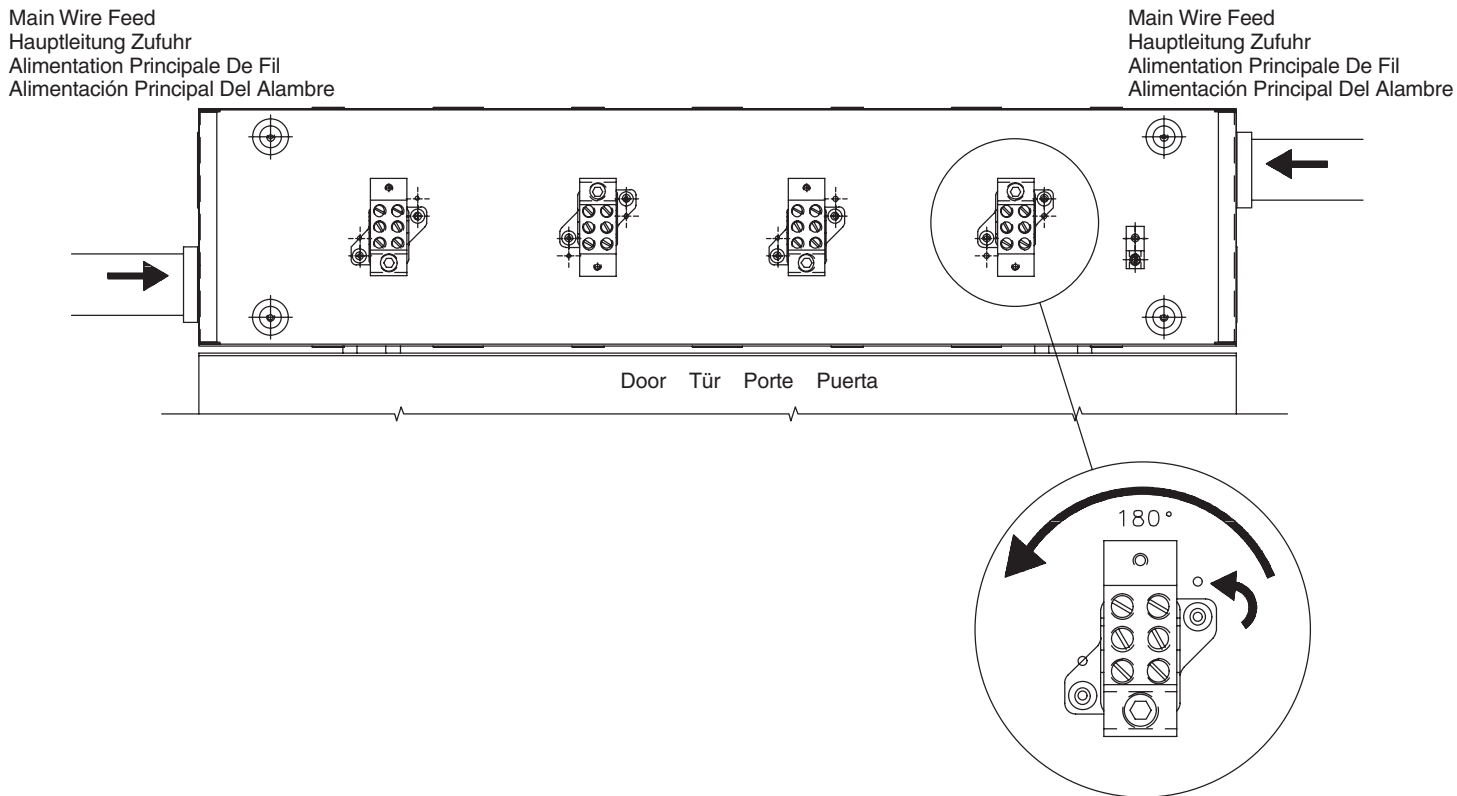
NOTE : Si le bon TB n'aligne pas avec l'alimentation principale droite de fil, le bloc doit être replacé.

NOTA: Si el bloque de terminales derecho no alinea con la alimentación principal derecha del alambre, el bloque debe ser colocado de nuevo.



|  |   |
|--|---|
|  <p><b>WARNING<br/>                 WARNUNG<br/>                 AVERTISSEMENT<br/>                 PRECAUCION</b></p>  |  |
| <p>To avoid electric shock, do not energize any circuits before all internal and external electrical and mechanical clearances are checked to assure that all assembled equipment functions safely and properly.</p> <p>Um elektrischen Schlag zu vermeiden, versorgen Sie keine Stromkreise mit Energie, bevor ganz interne und externe elektrische und mechanische Abstände überprüft werden, um zu versichern, daß alle zusammengebaute Ausrüstung sicher und richtig arbeitet.</p> <p>Pour éviter la décharge électrique, n'activez aucun circuit avant que des dégagements électriques et mécaniques tou'internes et externes soient vérifiés pour s'assurer que tout le matériel assemblé fonctionne sans risque et correctement.</p> <p>Para evitar descarga eléctrica, no energice ningunos circuitos antes de que las separaciones eléctricas y mecánicas todo internas y externas se controlen para asegurar que funciona todo el equipo ensamblado con seguridad y correctamente.</p> |   |

Wire Feed, Top Knockouts  
 Leitung Zufuhr, Obere Knockouts  
 Alimentation De Fil, Coups de grâce Supérieurs  
 Alimentación Del Alambre, Golpes de gracia Superiores



NOTE: For main wire feed access through the right side, top knockout, the splitter block closest to the wire feed must be rotated 180° and remounted in the top holes as shown above.

ANMERKUNG: Für Hauptleitung Zufuhrzugang durch die rechte Seite, muß oberer Knockout, der Teilerblock, der zur Leitung Zufuhr am nächsten ist, gedrehtes 180° sein und remounted in den oberen Bohrungen, wie oben gezeigt.

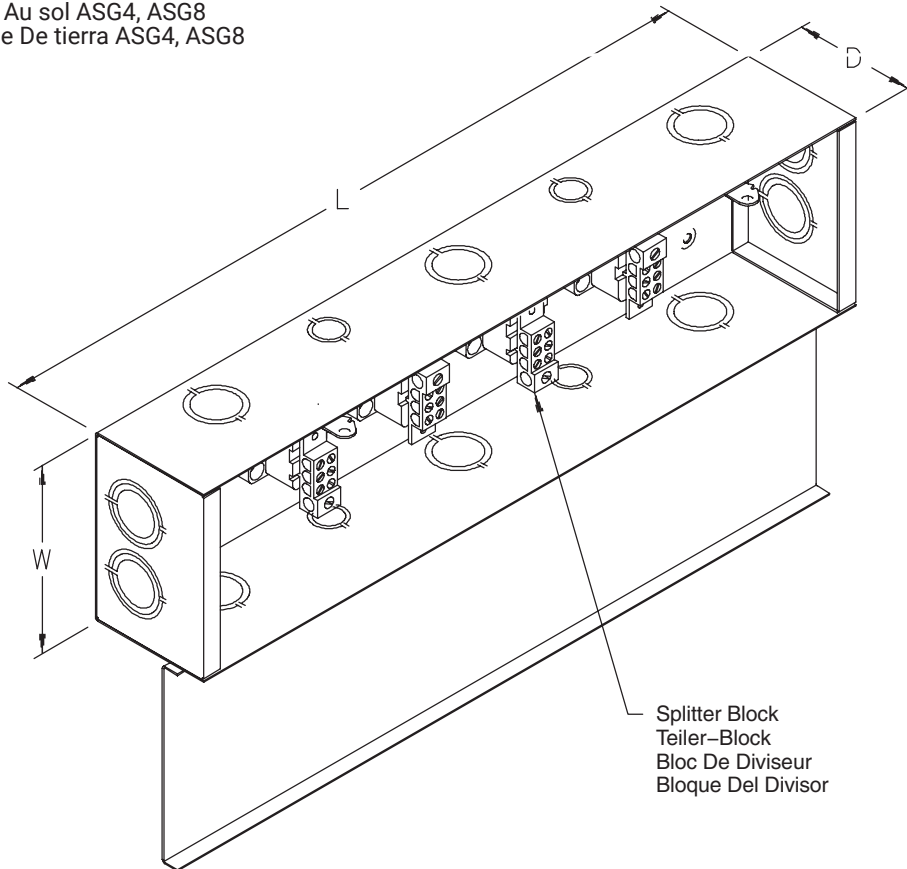
NOTE : Pour l'accès principal d'alimentation de fil par le bon côté, le coup de grâce supérieur, le bloc de diviseur le plus proche de l'alimentation de fil doit être 180° tourné et remounted dans les trous supérieurs comme montré ci-dessus.

NOTA: Para el acceso principal de la alimentación del alambre a través del derecho, el golpe de gracia superior, el bloque del divisor más cercano a la alimentación del alambre debe ser 180° rotado y remontado en los agujeros superiores según lo demostrado arriba.

**SPLITTER TROUGH, 4-BLOCK DATA**

| HOFFMAN CATALOG NUMBER | HOFFMAN MODEL CODE | L  | W    | D   | VOLTS | SYSTEM | AMP. | MAIN LUGS                         |           | BRANCH LUGS |     |
|------------------------|--------------------|----|------|-----|-------|--------|------|-----------------------------------|-----------|-------------|-----|
|                        |                    |    |      |     |       |        |      | WIRE RANGE                        | MAX. AMP. | WIRE RANGE  | QTY |
|                        |                    |    |      |     |       |        |      |                                   | CU        |             |     |
| A-ST284R               | 13691              | 24 | 6    | 4.5 | 600   | 3P, 4W | 85   | 14-1                              | 55        | 14-6        | 6   |
| A-ST384R               | 13692              | 36 | 6    | 4.5 | 600   | 3P, 4W | 85   | 14-1                              | 55        | 14-6        | 6   |
| A-ST484R               | 13693              | 48 | 6    | 4.5 | 600   | 3P, 4W | 85   | 14-1                              | 55        | 14-6        | 6   |
| A-ST2124R              | 13694              | 24 | 6    | 4.5 | 600   | 3P, 4W | 125  | 14-2/0                            | 110       | 14-1        | 6   |
| A-ST3124R              | 13695              | 36 | 6    | 4.5 | 600   | 3P, 4W | 125  | 14-2/0                            | 110       | 14-1        | 6   |
| A-ST4124R              | 13696              | 48 | 6    | 4.5 | 600   | 3P, 4W | 125  | 14-2/0                            | 110       | 14-1        | 6   |
| A-ST3224R              | 13697              | 36 | 8.25 | 4.5 | 600   | 3P, 4W | 225  | 6-300MCM                          | 150       | 14-1/0      | 6   |
| A-ST4224R              | 13698              | 48 | 8.25 | 4.5 | 600   | 3P, 4W | 225  | 6-300MCM                          | 150       | 14-1/0      | 6   |
| A-ST5224R              | 13701              | 60 | 8.25 | 4.5 | 600   | 3P, 4W | 225  | 6-300MCM                          | 150       | 14-1/0      | 6   |
| A-ST6224R              | 13702              | 72 | 8.25 | 4.5 | 600   | 3P, 4W | 225  | 6-300MCM                          | 150       | 14-1/0      | 6   |
| A-ST4404R              | 13703              | 48 | 10   | 6   | 600   | 3P, 4W | 400  | TWO 1/0-250MCM<br>ONE 3/0-600MCM  | 175       | 6/3/00      | 6   |
| A-ST5404R              | 13704              | 60 | 10   | 6   | 600   | 3P, 4W | 400  | TWO 1/0-250MCM<br>ONE 3/0-600MCM  | 175       | 6/3/00      | 6   |
| A-ST6404R              | 13705              | 72 | 10   | 6   | 600   | 3P, 4W | 400  | TWO 1/0-250MCM<br>ONE 3/0-600MCM  | 175       | 6/3/00      | 6   |
| A-ST4604R              | 13706              | 48 | 11   | 6.5 | 600   | 3P, 4W | 600  | FOUR 1/0-250MCM<br>TWO 3/0-600MCM | 175       | 6/3/00      | 6   |
| A-ST5604R              | 13707              | 60 | 11   | 6.5 | 600   | 3P, 4W | 600  | FOUR 1/0-250MCM<br>TWO 3/0-600MCM | 175       | 6/3/00      | 6   |
| A-ST6604R              | 13708              | 72 | 11   | 6.5 | 600   | 3P, 4W | 600  | FOUR 1/0-250MCM<br>TWO 3/0-600MCM | 175       | 6/3/00      | 6   |

Accessories: Ground Block ASG4, ASG8  
 Zusatzgeräte: GrundcBlock ASG4, ASG8  
 Accessoires: Bloc Au sol ASG4, ASG8  
 Accesorios: Bloque De tierra ASG4, ASG8



Splitter Block  
 Teiler-Block  
 Bloc De Diviseur  
 Bloque Del Divisor