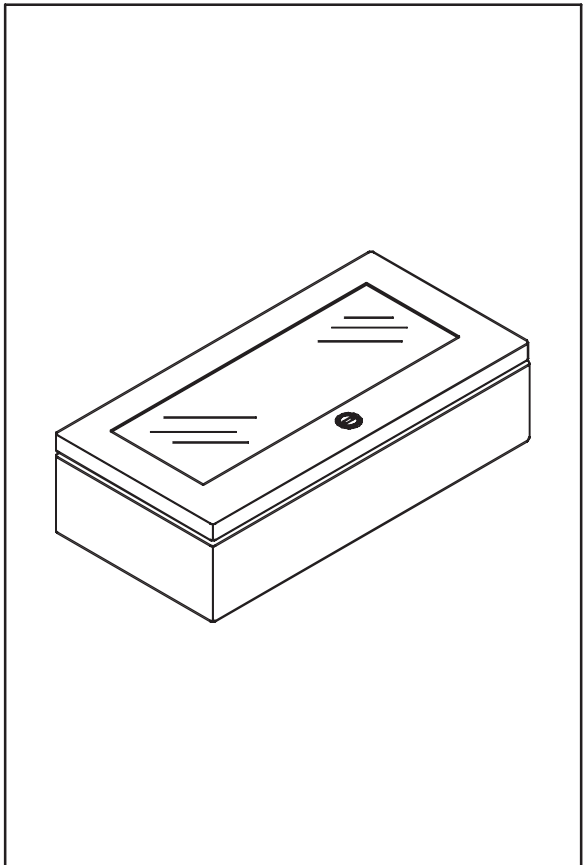
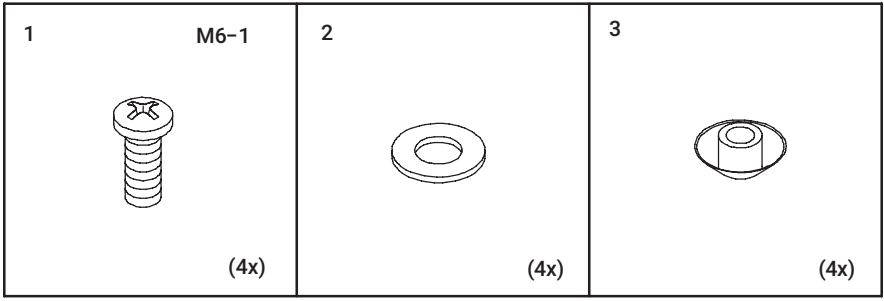


INLINE®

Hinge Window Cover
Scharnierdeckel
Capot virté à charnière
Tapa Con Ventana Y Bisagra





ENGLISH

* Hole plugs are not needed if enclosure is wall-mounted.

** Use items 1 and 2 when wall-mounting enclosure.

DEUTSCH

* Lochstopfen sind nicht erforderlich, wenn das Gehäuse an der Wand befestigt wird.

** Positionen 1 und 2 verwenden, wenn das Gehäuse an der Wand befestigt wird.

FRANÇAIS

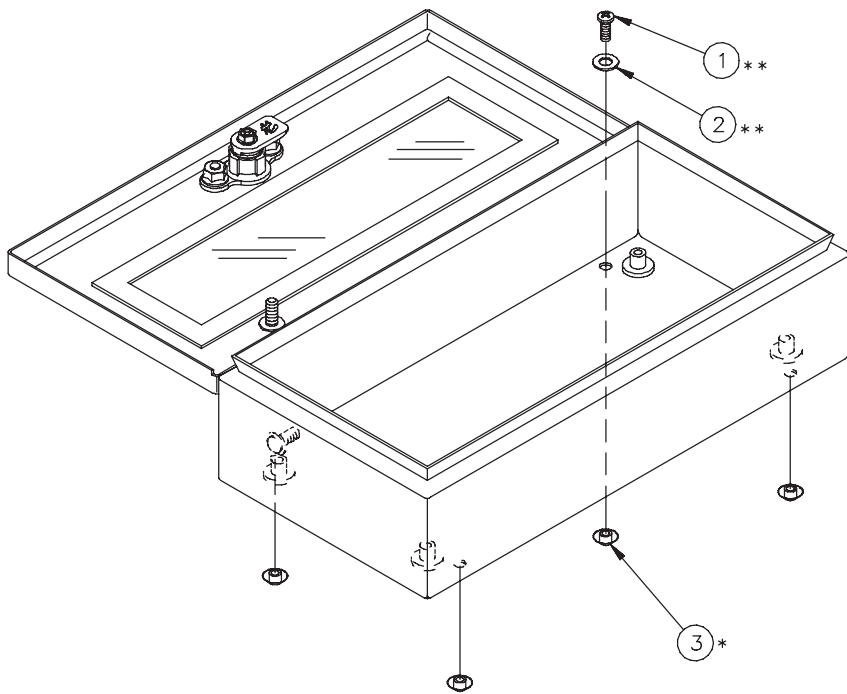
* Les bouchons ne sont pas nécessaires pour une fixation murale.

** Les repères 1 et 2 sont nécessaires pour une fixation murale.

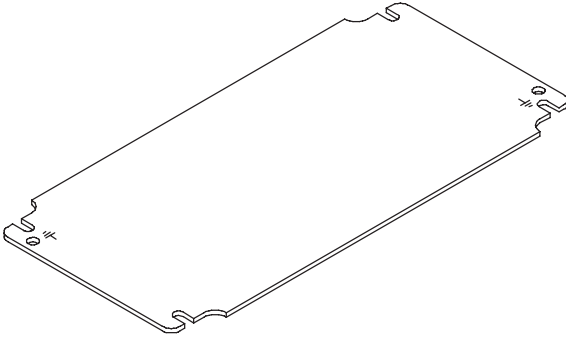
ESPAÑOL

* Los conectores no son necesarios si el enclaustrado va a ser fijado en la pared.

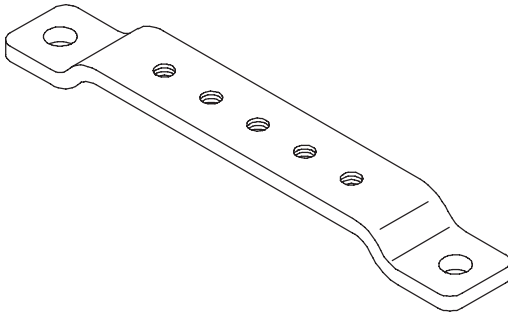
** Utilice los artículos 1 y 2 al momento en que el enclaustrado va a fijarse en la pared.



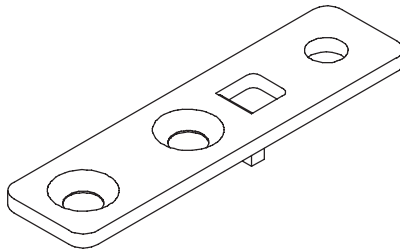
Available Options
Lieferbare Alternativen
Accessoires
Opciones Disponibles



Panel
Abdeckplatte
Panneau de montage
Panel

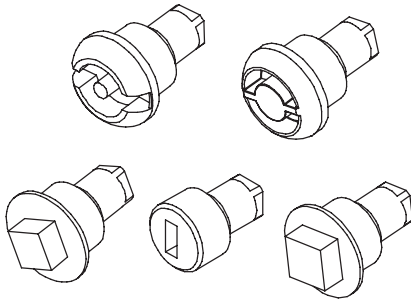


DIN Mounting Bracket
DIN Einbauhalterung
Patte de fixation de rail DIN
Puntal para montaje DIN

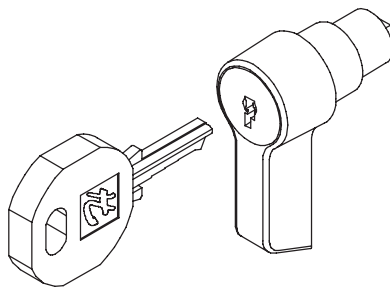


Mounting Foot
Montagefuß
Pattes de fixation
Pie de montaje

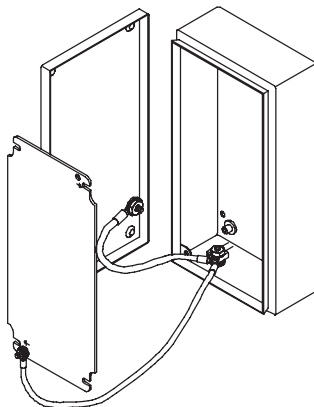
Available Options
Lieferbare Alternativen
Accessoires
Opciones Disponibles



Latch Inserts
Sperreinsätze
Barillet
Inserciones del cierre/seguro

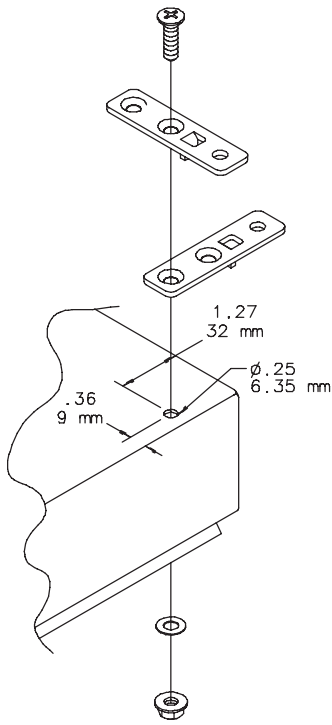


Key Locking Wing Knob
Verschließbarer Winkeldrehknopf
Bouton-serrure à clé
Juego de cerradura para llave con tuerca de alas



Ground Kit
Erdungssatz
Kit de mise à la masse
Juego de puesta a tierra

MOUNTING INSTRUCTIONS (optional mounting feet)
MONTAGEANLEITUNG (optionale Montagefüße siehe)
INSTRUCTIONS DE MONTAGE (pattes de montage en option)
INSTRUCCIONES PARA MONTAJE (Pata de Montaje Opcional)



ENGLISH

Mounting holes have been provided in the back of the enclosure for convenient mounting through the enclosure. Attach enclosure to wall or other structure using customer supplied 3/8 inch or M8 fastener, flat washers, and nuts. To insure proper sealing and enclosure protection rating, use the provided sealing washers. Install sealing washers inside the enclosure with rubber face against the enclosure.

DEUTSCH

Auf der Rückseite des Gehäuses befinden sich Montagelöcher für eine bequeme Montage durch das Gehäuse. Befestigen Sie das Gehäuse mit 3/8 Zoll oder M8 Schrauben, flachen Unterlegscheiben und Muttern (vom Kunden zu besorgen) an der Wand oder einer anderen Konstruktion. Zur Gewährleistung einer ordnungsgemäßen Abdichtung und Sicherheitsratifizierung des Gehäuses sind die mitgelieferte Dichtringe zu verwenden. Dichtringe im Gehäuse mit der Gummifläche gegen die Gehäusewand installieren.

FRANÇAIS

Des trous de fixation ont été prévus à l'arrière de l'élément pour en faciliter le montage. Fixer l'élément au mur ou à toute autre structure en utilisant une attache 3/8 po. ou M8, des rondelles plates et des écrous à pourvoir par le client. Pour assurer un scellement correct et un bon niveau de protection de l'élément, utiliser les rondelles de scellage fournies. Placer ces rondelles à l'intérieur de l'élément, la partie en caoutchouc contre l'élément.

ESPAÑOL

La parte de atrás del enclaustró (caja) tiene orificios, a través de los cuales se hace el montaje en la pared o alguna otra estructura, utilizando el siguiente material (proporcionado por el cliente): un seguro de 3/8 de pulgada o M8, arandela plana y tornillos. Para asegurar que el sello y el nivel de protección es el apropiado se proporciona la arandela para sellado. Instale la arandela dentro de la caja, poniendo la cara superior del plástico sobre el enclaustró.

ENGLISH

Mounting Feet

UL/CSA Requirement:

- * Use of mounting feet mandatory on all type 3,4,4X applications.
 - * If wall mounting provisions have been omitted, holes must be added per detail above.
- The use of the optional mounting feet allows simple mounting with fasteners outside the enclosure.
- * Steel Zinc Plated Mounting Foot Kit P/N LMFK
 - * Stainless Steel Mounting Foot Kit P/N LMFKSS
- Kits provide all necessary hardware to install the mounting feet as shown. (order separately)

DEUTSCH

Montagefüße

UL/CSA Anforderungen:

- * Die Verwendung von Montagefüßen ist für alle Typ 3,4,4X Anwendungen vorgeschrieben.
 - * Falls die Montagefußlöcher weggelassen wurden, müssen Löcher gemäß obenstehendem Detail hinzugefügt werden.
- Die Verwendung der optionalen Montagefüße erlaubt eine einfache Montage mit Schrauben von außerhalb des Gehäuses.
- * Montagefußbausatz, verzinkt, LMFK
 - * Montagefußbausatz, Edelstahl, LMFKSS
- Bausätze beinhalten alle notwendige Hardware um die Montagefüße wie abgebildet zu installieren. (getrennt bestellen)

FRANÇAIS

Pattes de Montage

Exigence du UL/CSA

- * L'utilisation des pattes de montage est mandatoire sur tous les types 3,4,4X applications.
 - * L'utilisation des pattes de montage optionnelles permet de l'extérieure le simple montage de l'élément avec des attaches.
- Si les trous des pattes de fixation murale ont été omis, des trous doivent être ajoutés d'après les instructions ci-dessus.
- * Pattes de montage Kit, zinc plaqué acier LMFK
 - * Pattes de montage Kit, acier inoxydable LMFKSS
- Les Kits contiennent tous les éléments nécessaires pour installer les pattes de montages comme montrés. (obtenez séparément)

ESPAÑOL

Pie de montaje

Los requisitos del UL/CSA:

- * Es obligatorio el uso de pie de montaje en todos los artículos del tipo 3,4,4X.
 - * Si los orificios para los pies de montaje han sido omitidos, estos deberán ser hechos siguiendo las instrucciones señaladas arriba.
- El uso opcional de estos, permite un montaje más sencillo con seguros en el exterior de la caja.
- * Juego de pie de montaje de acero Zinc plateado LMFK
 - * Juego de pie de montaje de acero inoxidable LMFKSS
- Los kits proporcionan a toda la dotación física necesaria para instalar los pies del montaje según lo mostrado. (ordenar por separado)