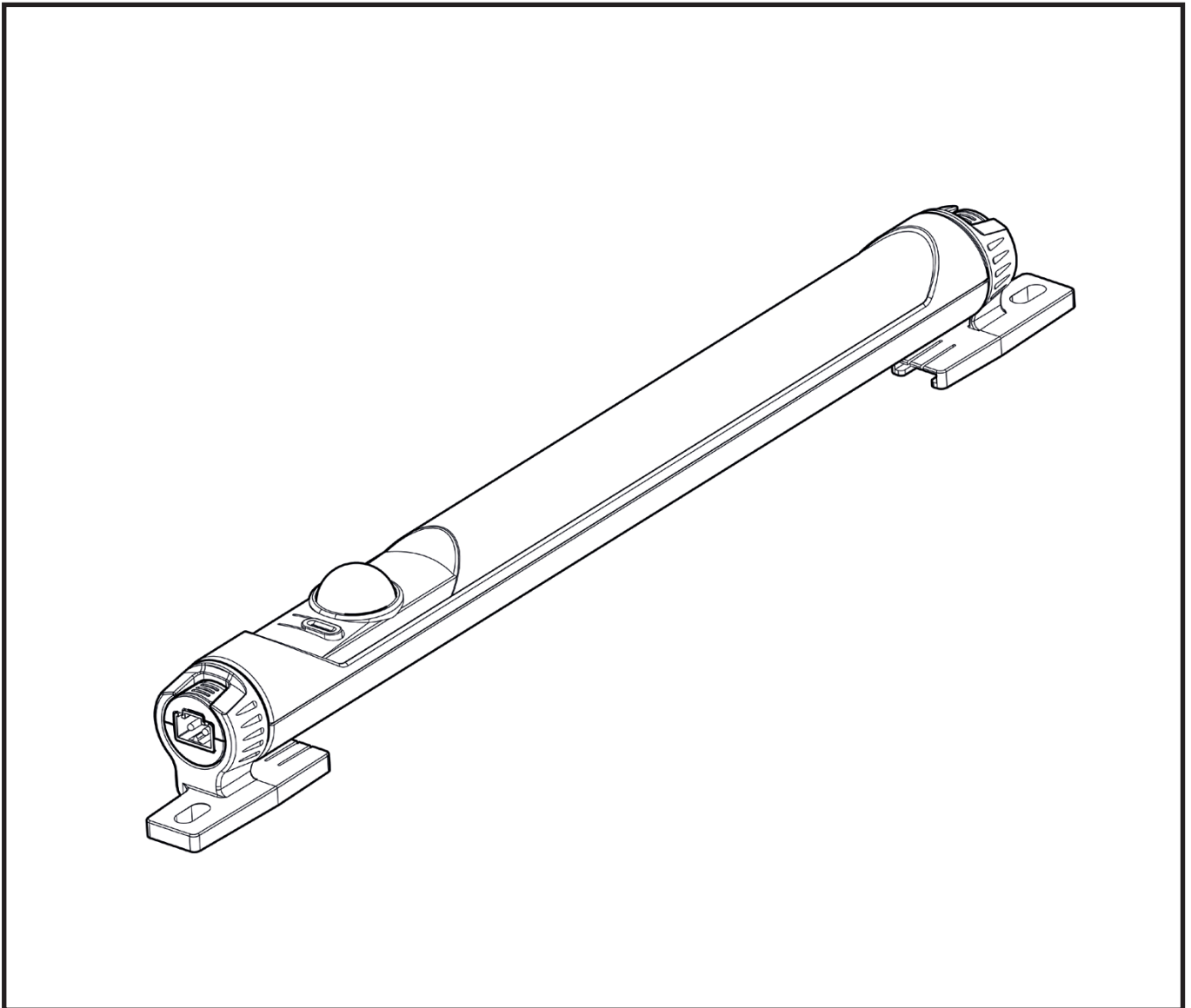




HOFFMAN

Compact Enclosure Light CEL550 / CEL550M

LED Lighting Package
Paquet LED D'Éclairage
Paquete LED De la Iluminación • Lea y
sigal as instrucciones de seguridad y operación



Sicherheitshinweise

Lesen Sie diese kurze Anleitung sorgfältig und bewahren Sie diese für späteren Gebrauch zugänglich auf!



Sicherheitshinweise


Nichtbeachtung der Sicherheitshinweise kann zu Lebens-, Verbrennungs- und Brandgefahr führen!

- Installations-, Montagearbeiten und Arbeiten am elektrischen Anschluss darf nur eine zugelassene Elektrofachkraft durchführen.
- Zur Installation sind die gültigen Vorschriften des Landes, indem die Leuchte installiert und betrieben wird, sowie dessen nationale Vorschriften zur Unfallverhütung zu beachten.
- Das Produkt darf nicht verändert oder modifiziert werden.
- Die Leuchte darf nicht in direktem Kontakt mit Wasser, aggressiven Stoffen oder entzündlichen Gasen und Dämpfen betrieben werden.
- Hängen und befestigen Sie nichts an dem Produkt, insbesondere keine Dekoration.
- Die Umgebung des Gerätes darf max. dem Verschmutzungsgrad 2 entsprechen.
- Decken Sie das Produkt nicht ab. Beeinträchtigen Sie nicht die Luftzirkulation.
- Im Fehlerfall dürfen Sie das Produkt NICHT mehr berühren und weiter betreiben. Schalten Sie das Produkt am externen Lichtschalter oder durch Freischalten der Leitung an der Sicherung sofort aus! Bei Berührung und weiterem Betrieb im Fehlerfall besteht Lebensgefahr durch elektrischen Schlag, Verbrennungsgefahr oder Brandgefahr!

Ein Fehlerfall liegt vor, wenn

- sichtbare Beschädigungen auftreten.
- das Produkt nicht einwandfrei arbeitet (z.B. flackert).
- es qualmt, dampft, oder bei hörbaren Knistergeräuschen.
- Brandgerüche entstehen.
- eine Überhitzung zu erkennen ist (z.B. Verfärbungen, auch an angrenzenden Flächen).

Betreiben Sie das Produkt erst wieder nach Instandsetzung und Überprüfung ausschließlich durch eine zugelassene Elektrofachkraft!

Weitere Sicherheitshinweise sind durch dieses Symbol gekennzeichnet: 

Bestimmungsgemäße Verwendung

Dieses Produkt dient nur Beleuchtungszwecken und darf:

- nur in geeigneten Schaltschränken montiert werden.
 - nur auf einem stabilen, ebenen und kippfesten Untergrund fest montiert betrieben werden.
 - nicht auf leicht entflammaren Flächen montiert werden.
 - nur in trockenen, also nicht:
 - in feuchten oder schmutzgefährdeten Räumen.
 - im Bereich hoher Luftfeuchtigkeit betrieben werden.
 - keinen starken mechanischen Beanspruchungen oder starker Verschmutzung ausgesetzt werden.
- Die Lichtquelle dieser Leuchte ist nicht austauschbar; wenn die Lichtquelle das Ende ihrer Lebensdauer erreicht hat, muss die gesamte Leuchte ausgetauscht werden.

Wartung und Pflege

Wartung

- Das Produkt ist wartungsfrei.
- Eine beschädigte Anschluss- oder Verbindungsleitung darf nur durch eine spezielle Leitung oder durch eine Leitung ersetzt werden, die ausschließlich über den Hersteller oder seinen Servicevertreter erhältlich ist.

Pflege



Schalten Sie erst das gesamte Produkt spannungsfrei und lassen es abkühlen, bevor Sie Reinigungs- oder Pflegemaßnahmen an dem Produkt vornehmen.

- Reinigen Sie das Produkt regelmäßig nur mit einem leicht mit Wasser angefeuchteten, weichen und fussselfreien Tuch. Beachten Sie eventuell beiliegende Hinweise.

Lagerung und Entsorgung

Lagerung

- Das Produkt muss trocken, vor Verschmutzungen und mechanischen Belastungen geschützt, gelagert werden.



Nach einer feuchten oder verschmutzenden Lagerung darf das Produkt erst nach einer Zustandsprüfung durch eine zugelassene Elektrofachkraft betrieben werden.

Entsorgung (Europäische Union)

- Produkt nicht im Hausmüll entsorgen! Produkte mit diesem Symbol sind entsprechend der EU-Richtlinie 2012/19/EU über die örtlichen Sammelstellen für Elektro-Altgeräte zu entsorgen!

Montage

Montageanweisung (vor der Montage komplett lesen)



Schalten Sie die Stromversorgung bzw. die Anschlussleitung spannungsfrei, bevor Sie jegliche Arbeiten vornehmen!



Verwenden Sie nur Zubehörteile, die definitiv als Zubehör beschrieben werden!



Überprüfen Sie, ob sich im Produkt lose Teile befinden. Ist das der Fall, und das Vorkommen solcher Teile nicht explizit beschrieben, darf das Produkt nicht installiert oder in Betrieb genommen werden!



Verwenden Sie nur für den Montageuntergrund geeignetes Montagematerial!

Auspacken

- Überprüfen Sie die Lieferung auf Vollständigkeit.
- Nehmen Sie das Produkt vorsichtig aus der Verpackung und entfernen Sie jeglichen Transportschutz.
- Überprüfen Sie vor Entsorgung des Verpackungsmaterials, ob alle Bestandteile des Produkts entnommen sind.
- Entsorgen Sie das Verpackungsmaterial fachgerecht.
- Verpackungsmaterial darf nicht in die Hände von Kindern geraten.

Montageschritte

- Montieren Sie die LED-Leuchte, wie in den Abbildungen **1-3** dargestellt.
- Je nach Einbausituation können die Halter gegeneinander ausgetauscht werden. Abbildungen **4-5**.

Elektrischer Anschluss

- Schließen Sie die Versorgungsspannung wie in Abbildung **6** gezeigt, an die Leuchte an.
- Bei Serienschaltung mehrerer Leuchten verbinden Sie diese untereinander, wie in Abbildung **7** dargestellt.
- **Maximale Leuchtenverkettung: 4**

- Demontieren Sie die Kabel ggf. wie in Abbildung **8** dargestellt.
- Halten Sie beim Einstecken und Entfernen eines Steckers die Leuchte mit einer Hand fest!
- Benutzen Sie zum Anschluss nur Kupferleiter. Eine geeigneter Leitungsschutz muss vorgeschaltet sein, in USA / Kanada maximal 15A.



Überprüfen Sie die einwandfreie Funktion und den sicheren Halt der Leuchte!

Safety Instructions

Read this short manual carefully and keep it accessible for further reference!



Safety instructions

Disregard of the safety instructions may lead to danger of life, burning or fire!

- Installation, mounting or works on the electrical connection may only be carried out by an approved electrician.
- For installation, the valid regulations of the country where the luminaire is installed and operated have to be noticed as well as their national regulation of accident prevention.
- The product may not be modified or converted.
- The luminaire may not be operated in direct contact to water, aggressive materials or inflammable gases and vapours.
- Do not hang or fasten anything on the product, especially no decoration.
- The environment may correspond to a maximum pollution degree of 2.
- Do not cover the product - provide free air circulation.
- If an error occurs, you may NOT touch the product or operate it further. Turn off the product on the external light switch or by disconnecting the cable at the fuse immediately. In case of contact and continued operation while malfunction there is life hazard by fatal electric shock, burn hazard or fire hazard!

A malfunction exists when:

- visible damages appear.
- the product does not work properly (e.g. flickering).
- smoke, steam or crackling sounds appear.
- smell of burning is recognisable.
- an overheating is recognisable (e.g. by discolouration of adjacent surfaces).

Operate the product only after maintenance and examination by an approved electrician!



Additional safety instructions are indicated by this symbol:

Appropriate use

This product serves only for lighting purposes and may:

- only be mounted in suitable control cabinets.
- only be operated when firmly mounted on a stable, even and tilt-fixed surface.
- not be mounted on easily inflammable surfaces.
- only be used in dry condition,
 - not in damp or dirt-endangered rooms.
 - not in areas of high air humidity.
- not be exposed to strong mechanical loads or to strong contamination.

The light source of this luminaire is not replaceable; when the light source reaches its end of life the whole luminaire shall be replaced.

Maintenance and Care

Maintenance

- The product is maintenance free.
- If the external flexible cable or cord of this luminaire is damaged, it shall be replaced by a special cord or cord exclusively available from the manufacturer or his service agent.

Care



Disconnect the product from the power supply and let it cool down, before you clean the product.

- Clean the product on a regular basis using a slightly water moistened, soft and flufffree cloth. Please also note additional supplied notes on maintenance and care.

Storage and Disposal

Storage

- The product must be stored in a dry and clean environment. Do not strain the product mechanically during storage.



After a damp or soiling storage the product may only be installed after checking its condition by an approved electrician.

Disposal (European Union)



- Do not dispose the product with the regular household waste! Products marked with this sign must be disposed according EU-directive 2012/19/EU devices at local collection points for such devices!

Installation

Installation instructions (read completely before installation)



Switch off the mains or respectively the connection lead before doing any works!



Only use parts, which are supplied with the product or are described as accessories!
Inspect the product for loose parts inside the housing!



When there are loose parts inside the housing and these are not explicitly described, the product may not be installed or operated!



Only use fastening material suiting the installation background!

Unpacking

- Check the delivery for completeness.
- Carefully take the product out of the packaging and remove any transport safeguards.
- Before disposal of the packaging material make sure that all components of the product are removed.
- Dispose of the packing material professionally.
- Keep the packing material away from children.

Installation steps

- Install the LED-luminaire as shown in the figures **1-3**.
- Depending on the installation situation, the holders can be interchanged. Figures **4-5**

Electrical Connection

- Connect the power supply to the luminaire as shown in figure **6**.
- When connecting several luminaires in feed-through wiring, connect them as shown in figure **7**.

Max. number of lamps in feed-through wiring: 4

- Unlock the power supply as shown in figure **8** if needed.
- When inserting and removing a plug, hold the light with one hand!
- Use Copper Conductors Only. A suitable branch circuit protective device shall be provided upstream, in USA / Canada max. 15A.



Check if the product functions properly and is securely fixed!

Consignes de sécurité

Lisez attentivement ce mode d'emploi et conservez-le pour un usage ultérieur !



Consignes de sécurité

Le non-respect de ces consignes de sécurité peut engendrer des risques mortels, de brûlures et d'incendies !

- Seul un électricien habilité est autorisé à travailler et procéder aux opérations d'installation et de montage sur le raccordement électrique.
- Les réglementations en vigueur dans le pays où la lampe est installée et utilisée doivent être respectées, de même que les dispositions nationales en matière de prévention des accidents.
- Il est interdit d'apporter des modifications au produit.
- La lampe ne doit pas être utilisée en contact direct avec de l'eau, des substances agressives ou des gaz et vapeurs inflammables.
- Ne suspendez et ne fixez rien au produit, notamment des décorations.
- L'environnement de l'appareil ne doit pas dépasser max. correspondent au degré de pollution 2.
- Ne recouvrez pas le produit. N'empêchez pas l'air de circuler.
- En cas de dysfonctionnement, ne touchez PAS le produit et cessez de l'utiliser. Eteignez immédiatement le produit au niveau de l'interrupteur externe ou en coupant l'alimentation au niveau du fusible ! Tout contact et toute utilisation en cas de dysfonctionnement présente un risque mortel de choc électrique, de brûlure ou d'incendie !

Il y a dysfonctionnement lorsque :

- des dommages sont visibles,
- le produit ne fonctionne plus parfaitement (p. ex. clignotement),
- de la fumée ou de la vapeur se dégage, des crépitements se font entendre,
- des odeurs de brûlé se font sentir,
- une surchauffe est constatée (p. ex. changements de couleur, y compris sur les surfaces voisines).

Ne réutilisez le produit qu'après remise en état et vérification effectuées par un électricien qualifié !

D'autres consignes de sécurité sont signalées par ce symbole:



Utilisation conforme à l'usage prévu

Ce produit sert uniquement d'éclairage et :

- doit être monté uniquement dans des armoires électriques adaptées,
- ne doit être utilisé que s'il a été monté sur un support stable, plat et sans risque de basculement,
- ne doit pas être monté sur des surfaces facilement inflammables,
- doit être utilisé uniquement au sec :
 - pas dans des pièces humides ou risquant de s'encrasser,
 - pas dans des zones où le taux d'humidité est élevé.
- ne doit pas subir des contraintes mécaniques importantes ni être exposé à un fort encrassement.

La source de lumière de cette lampe n'est pas remplaçable ; quand elle atteint la fin de sa durée de vie, il faut changer toute la lampe.

Maintenance et entretien

Maintenance

- Le produit ne nécessite pas de maintenance.
- Une ligne de raccordement ou de raccordement endommagée ne peut être remplacée que par une ligne spéciale ou par une ligne qui n'est disponible qu'après du constructeur ou de son représentant.

Entretien



Mettez le produit hors tension et laissez-le refroidir avant de procéder à son nettoyage ou son entretien.

- Nettoyez régulièrement le produit uniquement avec un chiffon doux non pelucheux et légèrement humidifié avec de l'eau. Tenez compte des éventuels conseils joints.

Stockage et élimination

Storage

- Le produit doit être stocké au sec, à l'abri des salissures et des contraintes mécaniques.



Après un stockage dans des conditions humides ou sales, le produit ne peut être utilisé qu'après vérification de son état par un électricien qualifié.

Élimination (Union européenne)



- Ne pas jeter le produit dans les ordures ménagères ! Les produits qui portent ce symbole doivent être déposés dans les lieux de collecte locaux des appareils électriques usagés, conformément à la directive de l'UE 2012/19/UE !

Montage

Instruction de montage (à lire intégralement avant le montage)



Coupez l'alimentation électrique avant toute intervention !



Utilisez seulement les accessoires qui sont décrits comme tels !



Vérifiez s'il y a des pièces non fixées dans le produit. Si c'est le cas et que ce phénomène n'est pas décrit explicitement, n'installez pas et ne mettez pas en marche le produit !



Utilisez seulement le matériel adapté pour le support de montage !

Déballage

- Vérifiez que le paquet est complet.
- Sortez le produit de son emballage avec précaution et ôtez toutes les protections de transport.
- Avant de jeter les emballages, vérifiez que vous en avez bien retiré toutes les pièces du produit.
- Éliminez les emballages dans le respect des réglementations.
- Ne laissez pas les emballages à portée des enfants.

Étapes de montage

- Montez la lampe LED comme indiqué sur les figures **1** à **3**.
- Selon la situation de l'installation, les supports peuvent être remplacés. Figures **4** à **5**.

Branchement électrique

- Reliez l'alimentation électrique à la lampe comme indiqué sur les figures **6**.
- Pour l'installation en série de plusieurs lampes, reliez-les entre elles comme indiqué sur la figure **7**.
- **Nombre maximum de lampes montées en série : 4**
- Démontez le câble si besoin comme indiqué sur la figure **8**.
- Tenez la lampe avec la main quand vous branchez et débranchez un connecteur !
- N'utilisez que des échelles en cuivre pour le raccordement. Une protection appropriée de la conduite doit être installée en amont, 15A maximum aux États-Unis / Canada.



Vérifiez le bon fonctionnement et la fixation de la lampe !

Instrucciones de seguridad

¡Lea estas instrucciones atentamente y guárdelas en un lugar accesible para posteriores consultas!



Instrucciones de seguridad


¡La inobservancia de las instrucciones de seguridad entraña peligro de muerte, quemaduras e incendio!

- Los trabajos de instalación, de montaje y en la conexión eléctrica solo pueden ser realizados por electricistas autorizados.
- Al realizar la instalación, debe tenerse en cuenta la normativa vigente sobre prevención de accidentes del país en el cual se instale y utilice la lámpara.
- Queda prohibido modificar o alterar el producto.
- La lámpara no puede utilizarse si está en contacto directo con agua, sustancias agresivas o gases y vapores inflamables.
- No cuelgue ni fije nada en el producto (en especial, objetos decorativos).
- El entorno del aparato puede ser máximo. correspondan al grado de contaminación 2.
- No cubra el producto. No impida la circulación de aire.
- En caso de avería, NO toque el producto e interrumpa su uso. Apague el producto de inmediato con el interruptor de luz externo o desconectando el cable del enchufe. Tocar el dispositivo o seguir usándolo si está averiado entraña peligro de muerte por descarga eléctrica, peligro de quemaduras o peligro de incendio.

Se ha producido una avería si:

- el producto presenta daños;
- el producto no funciona correctamente (por ejemplo, la luz parpadea);
- sale humo o vapor del producto, o se escuchan chisporroteos;
- el producto huele a quemado;
- se detecta un sobrecalentamiento (por ejemplo, decoloraciones, incluso en las áreas adyacentes).

No vuelva a utilizar el producto hasta que un electricista autorizado no haya reparado la avería y comprobado su funcionamiento.

Este símbolo se utiliza para indicar otras instrucciones de seguridad: 

Uso previsto

Este producto solo sirve para iluminar y solo puede montarse en:

- armarios eléctricos apropiados;
- una superficie estable, plana y fija;
- superficies no inflamables fácilmente;
- espacios secos, es decir, no en espacios:
 - húmedos o sucios,
 - con una elevada humedad ambiente;
- espacios en los que no esté expuesto a cargas mecánicas elevadas o a mucha suciedad.

La fuente de luz de esta lámpara no puede sustituirse. Cuando finalice la vida útil de la fuente de luz, se deberá cambiar la lámpara al completo.

Mantenimiento y limpieza

Mantenimiento

- El producto no requiere mantenimiento.
- Una línea de conexión dañada solo podrá sustituirse por una línea especial o por una línea disponible exclusivamente a través del fabricante o de su representante de servicio.

Limpieza



En primer lugar, desconecte totalmente el producto y deje que se enfríe antes de comenzar cualquier operación de limpieza.

- Limpie el producto con regularidad únicamente con un trapo suave y sin pelusas ligeramente humedecido con agua. Tenga en cuenta las instrucciones pertinentes.

Almacenamiento y eliminación

Almacenamiento

- El producto debe almacenarse en un lugar seco y protegido contra la suciedad y las cargas mecánicas.



Si se almacena en un lugar húmedo o sucio, el producto no podrá usarse hasta que un electricista autorizado haya comprobado su estado.

Eliminación (Unión Europea)

- No desechar el producto junto con los residuos domésticos. Los productos que presentan este símbolo deben desecharse en los puntos locales de recogida de equipos eléctricos de conformidad con la Directiva 2012/19/UE.

Montaje

Instrucciones de montaje (leer por completo antes del montaje)



¡Antes de realizar cualquier trabajo, apague el suministro de corriente o desenchufe el cable de alimentación!



¡Utilice únicamente accesorios descritos de forma inequívoca como accesorios!



¡Compruebe que en el producto no haya piezas sueltas. Si este fuera el caso y en el manual no se detalla de forma explícita que debe haber piezas sueltas, queda prohibido instalar el producto o ponerlo en funcionamiento.



¡Para la superficie de montaje, utilice únicamente material de montaje adecuado!

Desembalaje

- Compruebe que el envío está completo.
- Extraiga el producto con cuidado del embalaje y retire todas las protecciones utilizadas para el transporte.
- Antes de desechar el material del embalaje, compruebe que no queda ningún componente del producto en el interior.
- Elimine el material del embalaje de forma apropiada.
- Mantenga el material del embalaje fuera del alcance de los niños.

Pasos para el montaje

- Monte la lámpara LED tal y como se muestra en las figuras [1](#)-[3](#).
- Dependiendo de la situación de instalación, los soportes pueden ser sustituidos. Figuras [4](#)-[5](#)

Conexión eléctrica

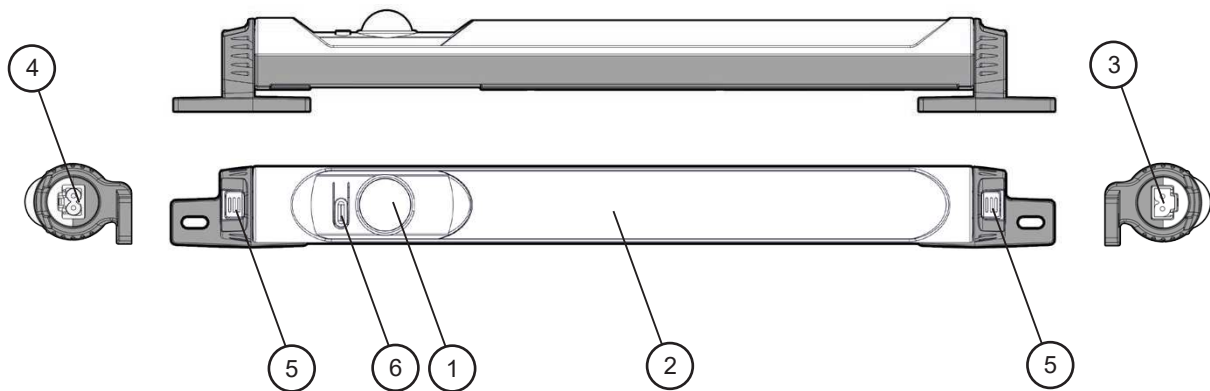
- Conecte la fuente de alimentación a la lámpara tal y como se muestra en la figura [6](#).
- En caso de conectar varias lámparas en serie, concaténelas entre sí tal y como se muestra en la figura [7](#).
- **Concatenación máxima de lámparas: 4**

- Si es necesario, desmonte el cable tal y como se muestra en la figura [8](#).
- Al enchufar y desenchufar un enchufe, sujete la lámpara con firmeza con la mano.
- Utilice sólo cables de cobre para la conexión. Deberá preverse una protección adecuada de la tubería, con un máximo de 15A en EE. UU. / Canadá.



¡Compruebe que la lámpara funciona correctamente y que se ha fijado de forma segura!

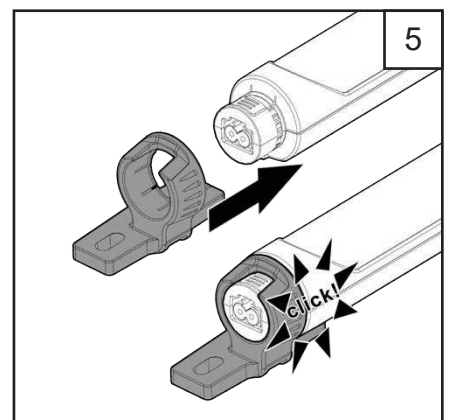
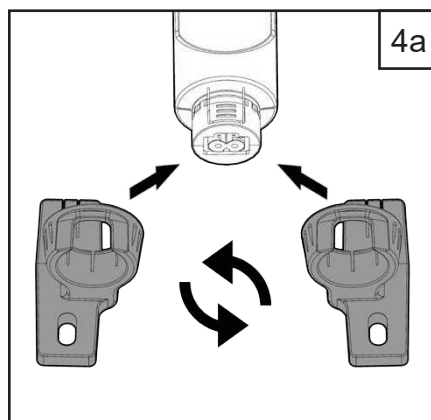
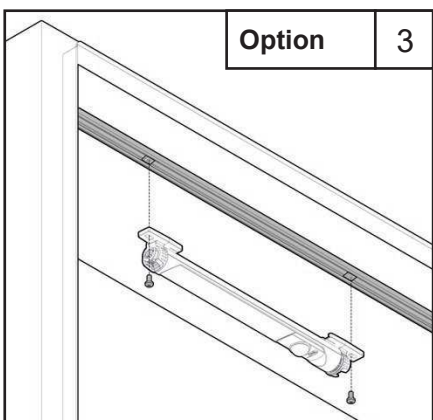
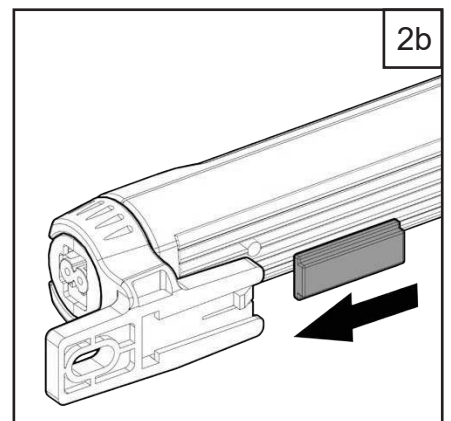
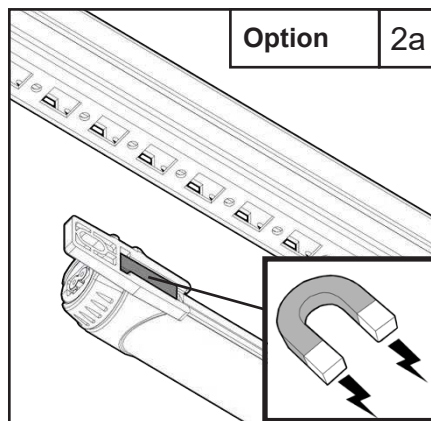
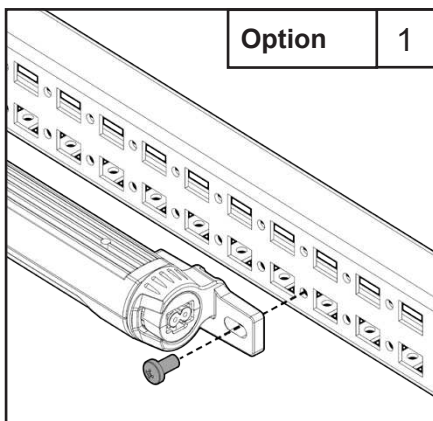
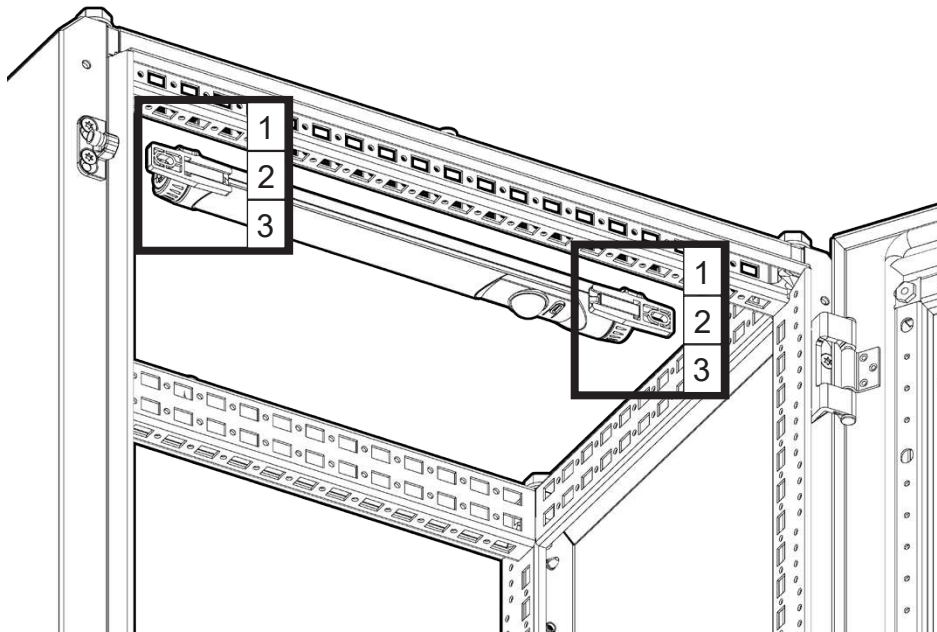
Produktübersicht • Product Overview Vue d'ensemble du produit • Vista del producto



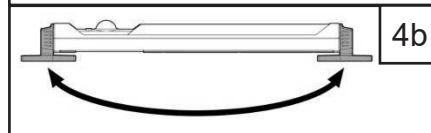
**DE / EN /
FR / ES**

- 1 Bewegungssensor (PIR); Motion detector (PIR);
Détecteur de mouvement; Sensor de movimiento
- 2 LED - Optik; LED - Optics;
Système optique LED; LED
- 3 Spannungsversorgung; Power input;
Bloc d'alimentation; Toma de corriente
- 4 Serienschaltung; Power output;
Raccordement en série; Conexión en serie
- 5 Stecker-Entriegelung; plug unlocking;
Déverrouillage de connecteur; Desbloqueo del enchufe
- 6 EIN/AUS- Schalter; ON/OFF switch;
Interrupteur MARCHÉ/ARRET; Interruptor de ENCENDIDO/APAGADO

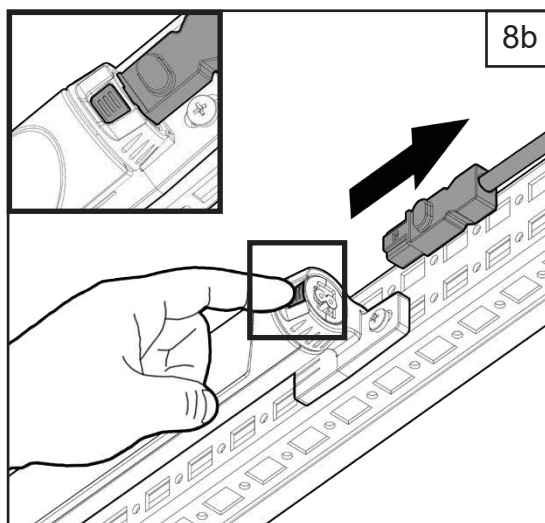
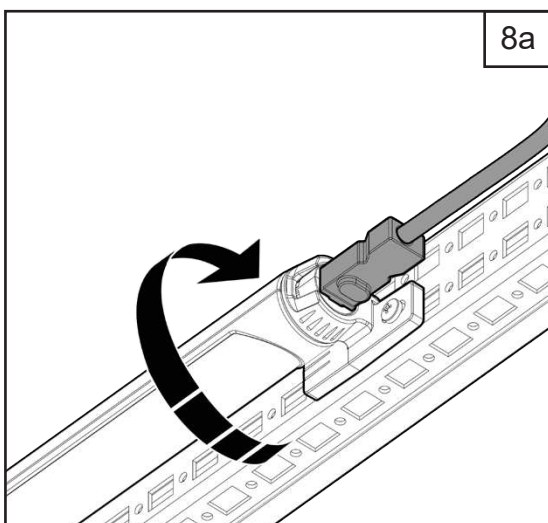
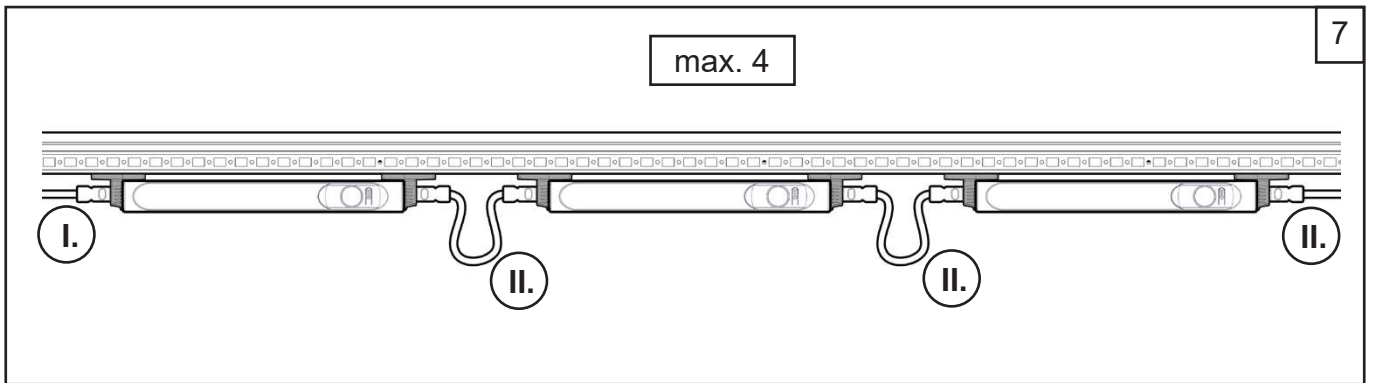
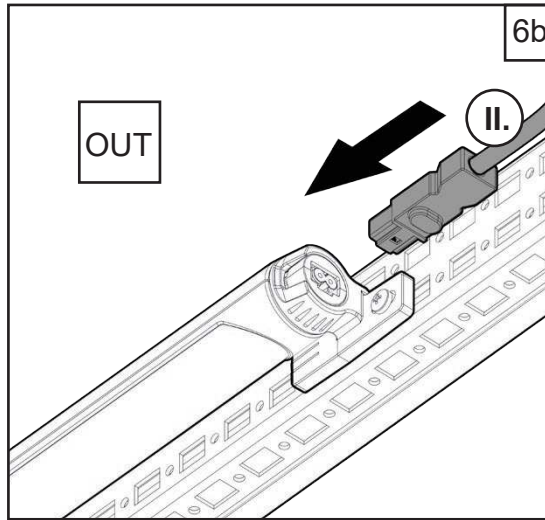
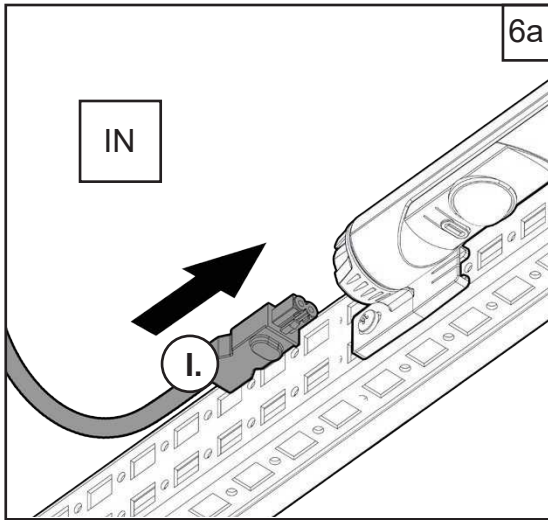
Montage • Installation • Montage • Montaje



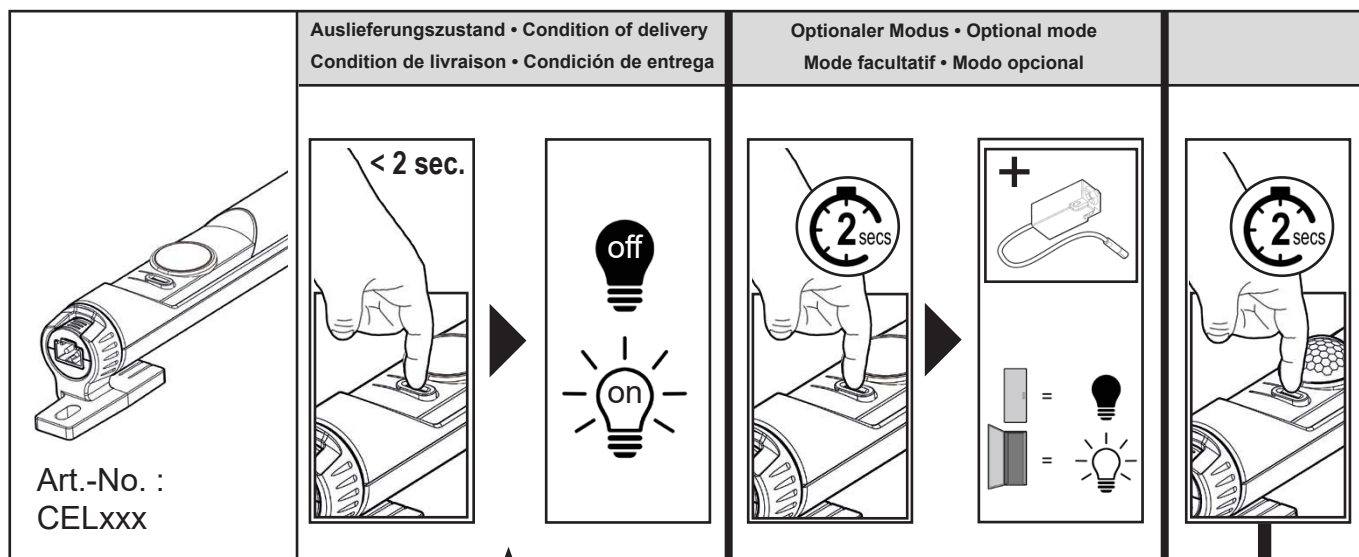
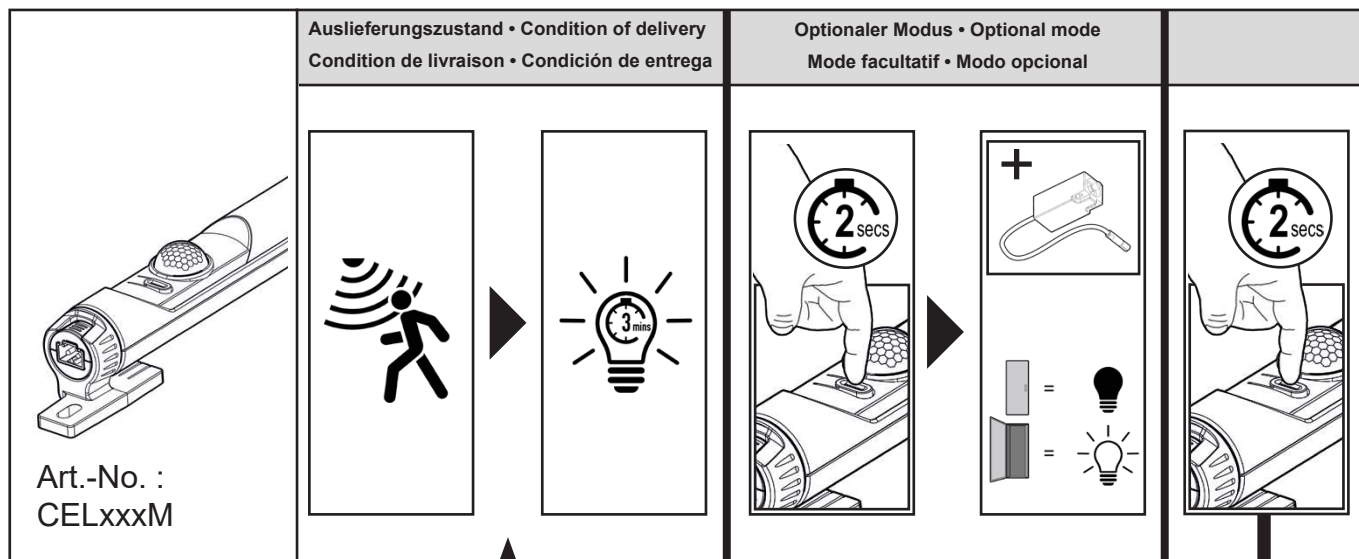
Kanalmontage
Channel mounting
Montage en gaine
Montaje del conducto



Elektrischer Anschluss • Electrical Connection
Branchement électrique • Conexión eléctrica



Bedienung • Operation • Utilisation • Uso



Zubehör • Accessories • Accessoires • Accesorios

		Länge Length Longueur Eslora	Version	Bestellnummer Order number Número de commande Número de pedido	
				orange • orange orange • naranja	schwarz • black noir • negro
I.	Anschlusskabel • Connection cable Câble de raccordement • Cable de conexión	3 m	CE CE/UL	CELC3001PO -	CELC3001PB CELC3001PBUL
II.	Durchgangsverdrahtung • Through wiring cable Câblage de passage • Alambre de paso	1 m	CE CE/UL	CELC1001TO -	CELC1001TB CELC1001TBUL
III.	Steckverbinder • Connectors Connecteurs • Conectores	-	ALL	CELCN1	
IV.	Magnetmontageset • Magnet mounting kit Kit de montage magnétique • Set para montaje con imanes	-	ALL	CELA02MF	

Technische Daten · Technical Data

Best.-Nr.: Art.-No.:	CEL550	CEL550M
Nennleistung Rated Power	5 W	
Nennspannung Nominal voltage	24 V DC \pm 10% 100-230 V AC \pm 10%; 50-60 Hz	
Nennstrom Rated current	190 mA (24 V) 30 mA (230 V) 45 mA (120 V)	
Verschiebungsfaktor Shift factor	> 0,6	
Schutzart Degree of protection	IP 20	
Schutzklasse Protection class	II	
Lichtfarbe Light color	Typ. 5300 K	
Farbwiedergabe Color rendering	> 80	
Lichtstrom Luminous flux	550 lm	
LED – Lebensdauer LED life	50000 h	
Photobiologische Sicherheit Photobiological safety	Gruppe 0	
Kennzeichnung Label homologation	CE / ENEC, UKCA, cURus	
Sicherheitsnorm Safety standard	IEC Standards	UL Standards
	EN 60598-1:2015/A1:2018 + EN 60598-2-1:1989	UL 508
Störaussendung Emission	EN IEC 55015:2019 + A11:2020	FCC CFR 47 part 15 subpart B cl. B
Störfestigkeit Immunity	EN 61547:2009 + EN 60669-2-1:2004 + A1:2009 + A12:2010	
Betriebstemperatur Operating temperatur	-20°C ... +55°C	
Lagertemperatur Storage temperature	-40°C ... +60°C	
Rel. Luftfeuchtigkeit Rel. Humidity	5-85%	
Abmessungen (LxBxH) Dimensions (LxWxH)	396 mm x 32 mm x 40 mm	
Gewicht Weight	180 gr	
Diese Leuchte enthält eine Lichtquelle der Energieeffizienzklasse D. This luminaire contains a light source of energy efficiency class D.		

Données techniques · Datos técnicos

Référence: Referencia:	CEL550	CEL550M
Puissance nominale Potencia nominal	5 W	
Tension nominale Tensión nominal	24 V DC \pm 10% 100-230 V AC \pm 10%; 50-60 Hz	
Courant nominal Corriente nominal	190 mA (24 V) 30 mA (230 V) 45 mA (120 V)	
Facteur de décalage Factor de desplazamiento	> 0,6	
Indice de protection Grado de protección	IP 20	
Classe de protection Clase de protección	II	
Couleur de lumière Color de la luz	Typ. 5300 K	
Rendu des couleurs Reproducción cromática	> 80	
Flux lumineux Flujo luminoso	550 lm	
Durée de vie LED Vida útil del LED	50000 h	
Sécurité photobiologique Seguridad fotobiológica	Gruppe 0	
Homologation des étiquettes Homologación de la etiqueta	CE / ENEC, UKCA, cURus	
Norme de sécurité Norma de seguridad	IEC Standards	UL Standards
	EN 60598-1:2015/A1:2018 + EN 60598-2-1:1989	UL 508
Perturbations radioélectriques Emisión de interferencias	EN IEC 55015:2019 + A11:2020	FCC CFR 47 part 15 subpart B cl. B
Immunité CEM Resistencia a interferencias	EN 61547:2009 + EN 60669-2-1:2004 + A1:2009 + A12:2010	
Température d'exploitation Temperatura de funcionamiento	-20°C ... +55°C	
Température de stockage Temperatura de almacenamiento	-40°C ... +60°C	
Humidité ambiante relative Humedad relativa	5-85%	
Dimensions (LxLxH) Dimensiones (LxAxA)	396 mm x 32 mm x 40 mm	
Poids Peso	180 gr	
Ce feu comporte une source lumineuse de classe d'efficacité énergétique D. Esta luz incluye una fuente luminosa de clase D de eficiencia energética.		

Importador: Hoffman Enclosures México S de RL de CV
Dirección: Av. Industrial Falcon Lote 7 A Sin Número CP.
88736 Reynosa Tamaulipas México
Tel: 889 909 4220