

LED TEMPERED GLASS FLOODLIGHTS

Models: 65-541, 65-542, 65-543

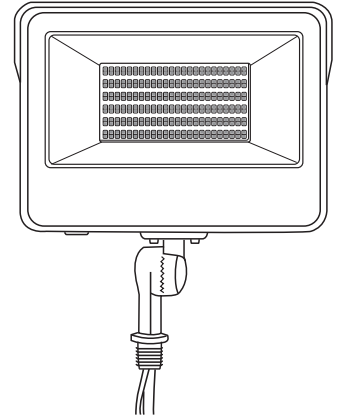


INSTALLATION AND SAFETY INSTRUCTIONS

IMPORTANT: Read before installing fixture. Retain for future reference.

WARNING:

- To avoid electric shock or component damage disconnect power before attempting installation or servicing.
- To avoid electric shock or component damage, do not use the CCT switch and power range switch after installation.
- This product must be installed in accordance with the applicable installation code by a person familiar with the construction and operation of the product and the hazards involved.
- Use caution when handling this product during or after operation as it may become hot and cause burns. Disconnect product and allow cooling prior to servicing.
- Any alteration or modification of this product is expressly forbidden as it may cause serious personal injury, death, property damage and/or product malfunction.
- To prevent malfunction and/or electrical shock this product must be properly grounded.
- Risk of fire, minimum 90°C supply conductors.
- All connections should be capped with UL approved wire connectors.



Model #	Wattage Selectable	CCT Selectable	Voltage	Lumens	CRI	Operating Temperature
65-541	15W/25W/35W	3000K/4000K/5000K	120-347V	1800~4900	80	-30° to 45°C (-22°F to 113°F)
65-542	45W/60W/80W			5400~11120		
65-543	100W/125W/150W			12000~21000		

INSTALLATION: Prior to installation, connect wires as shown in wiring diagram.

KNUCKLE MOUNTING (Mounting plate included. Suitable for 15W/25W/35W and 45W/60W/80W models.)

STEP 1: Secure the fixture using the 1/2" male thread to a 1/2" female thread in junction box (or with provided mounting plate) or landscape post as shown in Figures 1 and 2).

STEP 2: The knuckle arm allows 180° rotation as shown in Figure 2.

YOKE MOUNTING (Suitable for all models.)

STEP 1: Remove existing mounting provided with the fixture by removing the securing bolts at the bottom of the fixture housing. Attach the yoke mount to the pre-tapped holes on the side of the fixture housing using the provided hardware.

STEP 2: Secure the fixture to wall or floor as shown in Figure 3, using appropriate anchors (not provided).

STEP 3: The yoke arm allows 90° rotation as shown in Figure 2.

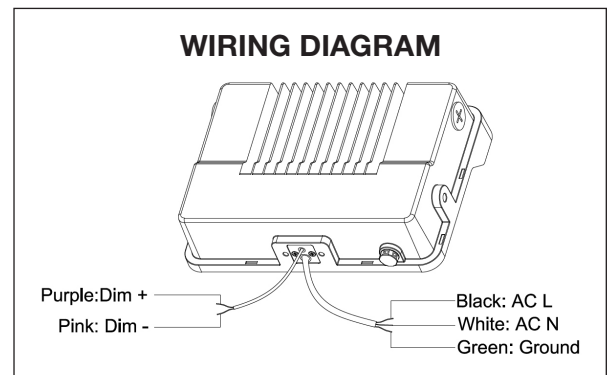


Figure 1

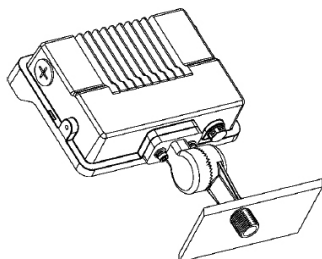


Figure 2

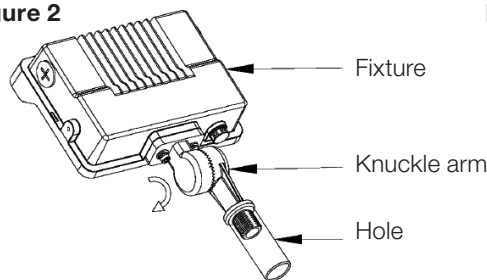
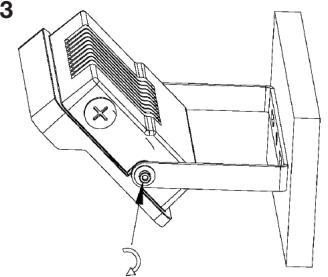


Figure 3



See page 2 for additional bracket installation options.



INSTALLATION (continued): Prior to installation, connect wires as shown in wiring diagram.

TRUNNION MOUNTING (Suitable for all models.)

STEP 1: Remove existing mounting provided with the fixture by removing the securing bolts at the bottom of the fixture housing. Attach Trunnion mount to the fixture reusing the securing bolts.

STEP 2: Secure the fixture to wall as shown in Figure 4, using the appropriate anchors (not included).

STEP 3: Loosen the pivot bolts and angle locking screw.

STEP 4: Adjust fixture to desired angle.

STEP 5: Tighten pivot bolts and angle locking screw.

SLIPFITTER MOUNTING (Suitable for 60W, 80W, 100W, 150W.)

STEP 1: Place the slipfitter over the tenon and secure the fixture with the screws on the side of the slipfitter as shown in Figure 5.

STEP 2: Loosen the locking bolt and swivel fixture to desired angle as shown in Figure 6.

STEP 3: Tighten the locking bolt.

IMPORTANT: The installation height must be greater than 4 feet.

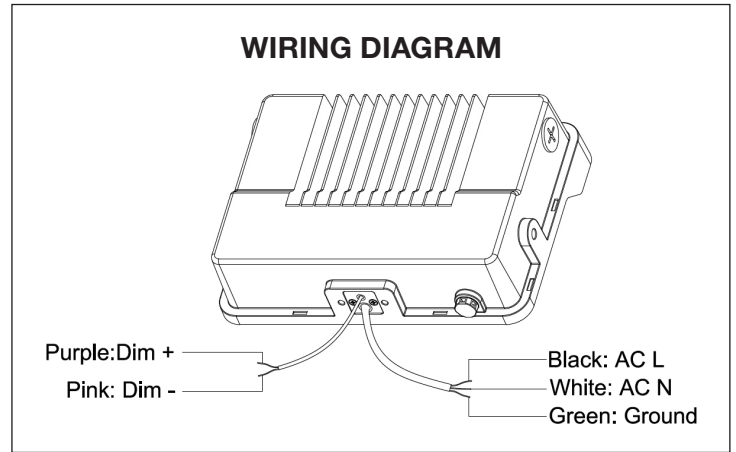


Figure 4

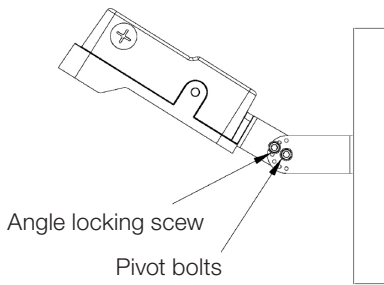


Figure 5

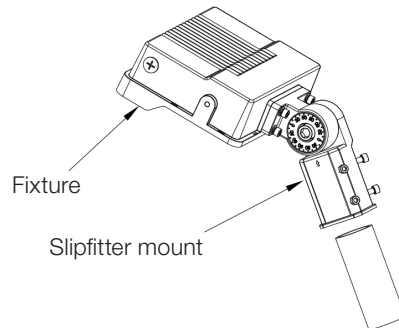
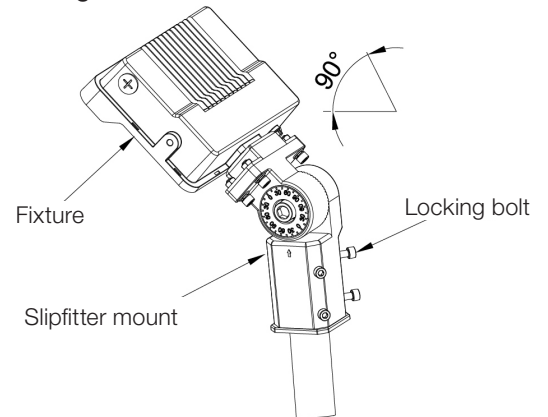


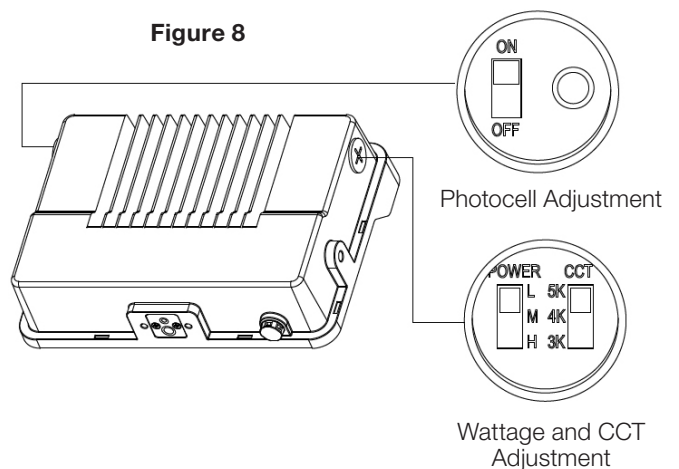
Figure 6



Photocell, CCT and Wattage Adjustments

- Use a screwdriver or coin to unscrew the protective plugs. See Figure 8 for all possible adjustments.
- **Photocell Adjustment:** User may select “ON” to turn photocell on, or “OFF” to turn photocell off.
- **CCT Adjustment:** User may select desired color temperature to 3000K, 4000K or 5000K.
- **Wattage Adjustment:** User may select desired output wattage by sliding the switch to High, Medium or Low.
- After adjustment is finished, screw the protective plug back and tighten it.

Figure 8



IMPORTANTE: Lea esto antes de instalar el accesorio. Consérvelo para referencia futura.

ADVERTENCIA

- Para evitar descargas eléctricas o daños a los componentes, desconecte la alimentación antes de intentar la instalación o el mantenimiento.
- Para evitar descargas eléctricas o daños a los componentes, no utilice el interruptor cct ni el interruptor de rango de potencia después de la instalación.
- Este producto debe ser instalado de acuerdo con el código de instalación aplicable por una persona familiarizada con la construcción y operación del producto y los peligros involucrados.
- Tenga cuidado al manipular este producto durante o después de su funcionamiento, ya que puede calentarse y causar quemaduras. Desconecte el producto y permita que se enfríe antes de darle servicio.
- Cualquier alteración o modificación de este producto está expresamente prohibida ya que puede causar lesiones personales graves, la muerte, daños a la propiedad y/o mal funcionamiento del producto.
- Para evitar el mal funcionamiento del producto y/o descargas eléctricas, este producto debe estar correctamente conectado a tierra.
- Riesgo de incendio, conductores de alimentación mínimo 90°C.
- Todas las conexiones deben taparse con conectores de cables aprobados por UL.
- Todas las conexiones deben estar cerradas con conectores de cableado aprobados por el UL.

INSTALACIÓN: Antes de la instalación, conecte los cables como se muestra en el diagrama de cableado.

COLOCACIÓN EN SOPORTE GIRATORIO (Se incluye placa de montaje. Apto para modelos 15W/25W/35W y 45W/60W/80W).

PASO 1: Fije el accesorio con la rosca macho de 1/2" a una rosca hembra de 1/2" en la caja de conexiones (o con la placa de montaje suministrada) o el poste para paisajes como se muestra en las Figuras 1 y 2).

PASO 2: El brazo del soporte giratorio permite una rotación de 180° como se muestra en la Figura 2.

MONTAJE DE LA UNIÓN (Apto para todos los modelos).

PASO 1: Retire el montaje existente proporcionado con el accesorio retirando los pernos de fijación en la parte inferior del alojamiento del accesorio. Fije el soporte de la unión a los orificios previamente roscados en el lateral del alojamiento del accesorio utilizando las herramientas proporcionadas.

PASO 2: Asegure el accesorio a la pared o al piso como se muestra en la Figura 3, utilizando los anclajes adecuados (no suministrados).

PASO 3: El brazo de la unión permite una rotación de 90° como se muestra en la Figura 2.

MONTAJE DEL EJE (Apto para todos los modelos).

PASO 1: Retire el montaje existente proporcionado con el accesorio retirando los pernos de fijación en la parte inferior de la alojamiento del accesorio. Fije el soporte del eje al accesorio reutilizando los pernos de fijación.

PASO 2: Asegure el accesorio a la pared como se muestra en la Figura 4, utilizando los anclajes adecuados (no incluidos).

PASO 3: Afloje los pernos de pivote y el tornillo de bloqueo del ángulo.

PASO 4: Ajuste el accesorio en el ángulo deseado.

PASO 5: Apriete los pernos de pivote y el tornillo de bloqueo del ángulo.

MONTAJE DESLIZANTE (Apto para 6 W, 80W, 100W, 150W).

PASO 1: Conecte los cables como se muestra en la Figura 7.

PASO 2: Coloque el deslizante sobre el arrastre y fije el accesorio con los tornillos del lateral del deslizante como se muestra en la Figura 5.

PASO 3: Afloje el perno de bloqueo y el accesorio giratorio hasta el ángulo deseado como se muestra en la Figura 6.

PASO 4: Apriete el perno de bloqueo.

IMPORTANTE: La altura de instalación debe ser superior a 4 pies.

Ajustes de Fotocélula, CCT y Vataje

- Utilice un destornillador o una moneda para desenroscar los tapones de protección. Consulte la Figura 8 para ver todos los ajustes posibles.
- Ajuste de fotocélula: El usuario puede seleccionar "ON" para encender la fotocélula u "OFF" para apagarla.
- Ajuste de CCT: El usuario puede seleccionar la temperatura de color deseada a 3000K, 4000K o 5000K.
- Ajuste de vataje: El usuario puede seleccionar el vataje de salida deseado deslizando el interruptor a High (Alto), Medium (Medio) o Low (Bajo).
- Después de terminar el ajuste, vuelva a enroscar el tapón de protección y apriételo.

IMPORTANT: Lisez avant d'installer le luminaire. Conservez à titre de référence.

AVERTISSEMENT

- Pour éviter un choc électrique ou des dommages aux composants, débranchez l'alimentation avant de tenter l'installation ou l'entretien.
- Pour éviter un choc électrique ou des dommages aux composants, n'utilisez pas le commutateur cct et le commutateur de plage de puissance après l'installation.
- Ce produit doit être installé conformément au code d'installation applicable par une personne familière avec la construction et le fonctionnement du produit et les risques impliqués.
- Soyez prudent lors de la manipulation de ce produit pendant ou après son fonctionnement car il peut devenir chaud et provoquer des brûlures. Débranchez le produit et laissez-le refroidir avant l'entretien.
- Toute altération ou modification de ce produit est expressément interdite car elle peut entraîner des blessures graves, la mort, des dommages matériels et/ou un dysfonctionnement du produit.
- Pour éviter un dysfonctionnement du produit et/ou un choc électrique, ce produit doit être correctement mis à la terre.
- Risque d'incendie, conducteurs d'alimentation à 90°C minimum.
- Toutes les connexions doivent être protégées par des connecteurs de fils approuvés UL.
- Todas las conexiones deben estar cerradas con conectores de cableado aprobados por el UL.

INSTALLATION: Avant l'installation, connectez les fils comme indiqué sur le schéma de câblage.

SUPPORT À CHARNON (Plaque de montage incluse. Convient aux modèles de 15W/25W/35W et de 45W/60W/80W.)

ÉTAPE 1: Fixez le luminaire à l'aide du filetage mâle de 1/2 po à un filetage femelle de 1/2 po dans la boîte de jonction (ou avec la plaque de montage fournie) ou le poteau de jardin comme illustré aux Figures 1 et 2).

ÉTAPE 2: Le bras du charnon permet une rotation de 180°, comme illustré à la Figure 2.

SUPPORT À BERCEAU (Convient à tous les modèles.)

ÉTAPE 1: Retirez le support existant fourni avec le luminaire en retirant les boulons de fixation au bas du boîtier du luminaire. Fixez le support à berceau aux trous pré taraudés sur le côté du boîtier du luminaire à l'aide de la quincaillerie fournie.

ÉTAPE 2: Fixez le luminaire au mur ou au plancher comme illustré à la Figure 3 à l'aide des ancrages appropriés (non fournis).

ÉTAPE 3: Le bras du berceau permet une rotation à 90° comme le montre la Figure 2.

SUPPORT À TOURILLON (Convient à tous les modèles.)

ÉTAPE 1: Retirez le support existant fourni avec le luminaire en retirant les boulons de fixation au bas du boîtier du luminaire. Fixez le support à tourillon au luminaire en réutilisant les boulons de fixation.

ÉTAPE 2: Fixez le luminaire au mur comme illustré à la Figure 4 à l'aide des ancrages appropriés (non inclus).

ÉTAPE 3: Desserrez les axes de pivot et la vis de blocage d'angle.

ÉTAPE 4: Ajustez le luminaire à l'angle désiré.

ÉTAPE 5: Serrez les axes de pivot et la vis de blocage d'angle.

SUPPORT DU RACCORD LISSE (Adapté pour 60W, 80W, 100W, 150W.)

ÉTAPE 1: Branchez les fils comme illustré à la Figure 7.

ÉTAPE 2: Placez le raccord lisse sur le tenon et fixez le luminaire avec les vis sur le côté du raccord lisse, comme illustré à la Figure 5.

ÉTAPE 3: Desserrez le boulon de blocage et faites pivoter le luminaire à l'angle désiré, comme illustré à la Figure 6.

ÉTAPE 4: Serrez le boulon de blocage.

IMPORTANT: La hauteur d'installation doit être supérieure à 1,22 mètre (4 pieds).

Réglages de la Photocellule, de la TK et de la Puissance

- Utilisez un tournevis ou une pièce de monnaie pour dévisser les bouchons de protection. Voir la Figure 8 pour tous les réglages possibles.
- Réglage de la photocellule: L'utilisateur peut sélectionner «ON» (marche) pour activer la photocellule ou «OFF» (arrêt) pour désactiver la photocellule.
- Réglage de la température de couleur apparente (TK): L'utilisateur peut sélectionner la température de couleur apparente désirée à 3000K, 4000K ou 5000K.
- Réglage de la puissance: L'utilisateur peut sélectionner la puissance de sortie désirée en faisant glisser l'interrupteur sur High (Élevé), Medium (Moyen) ou Low (Faible).
- Une fois le réglage terminé, revissez les bouchons de protection et serrez-les fermement.