

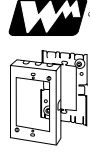
41896R1 600

WIREMOLD®

Wire Management Systems

60 Woodlawn St. W. Hartford, CT 06110

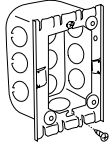
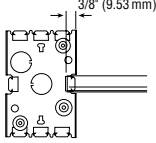
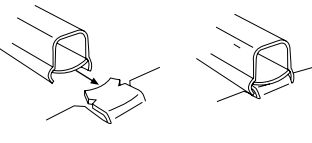
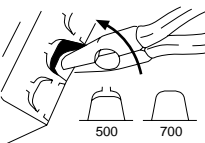
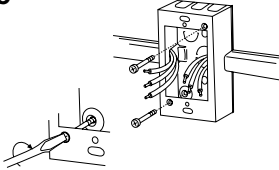

5751AWH QTY. 1 
Extension Adapter, 1 3/4" (44mm) Deep
Adaptateur de Rallonge de Type À Affleurement,
44mm (1 3/4") de Profondeur
Adaptador de Extensión Tipo Al Ras de 44mm (1 3/4")
de Profundidad

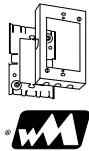



Use #8 (5/16", 7.9mm head size) flat head fastener or equivalent to mount base to box.

Utiliser une attache à tête plate de calibre 8 (tête de 7.9mm, 5/16" po.) ou une fixation équivalente pour assujettir le tube guide-fils et les raccords à la surface de montage.

Use un sujetador de cabeza plana No. 8 (tamaño de cabeza: 7.9mm, 5/16" de pulgada) o su equivalente para unir la canalita y los accesorios a la superficie de montaje.

<p>1</p> 	<p>2</p> 
<p>3</p> 	<p>4</p> 
<p>5</p> 	 MADE IN U.S.A.



5751AWH QTY. 1 
Extension Adapter, 1 3/4" (44mm) Deep
Adaptateur de Rallonge de Type À Affleurement,
44mm (1 3/4") de Profondeur
Adaptador de Extensión Tipo Al Ras de 44mm (1 3/4")
de Profundidad

WIREMOLD®

Wire Management Systems

60 Woodlawn St. W. Hartford, CT 06110