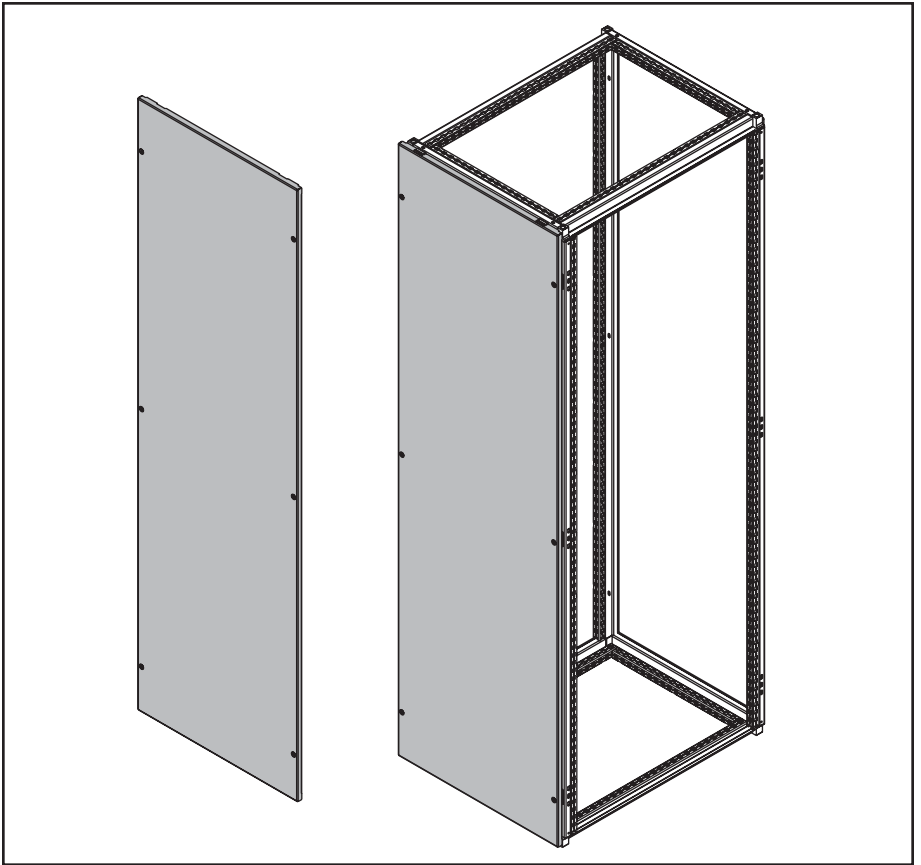
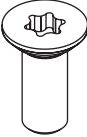
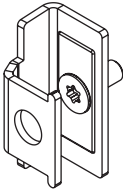

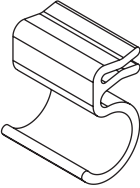

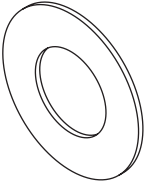


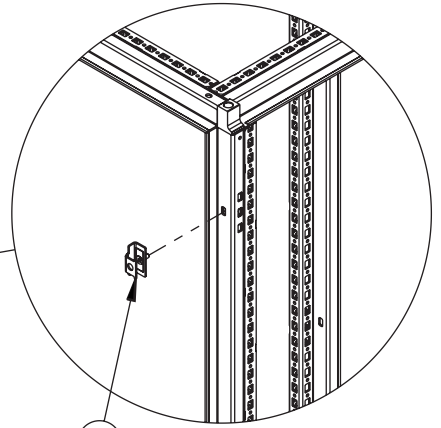
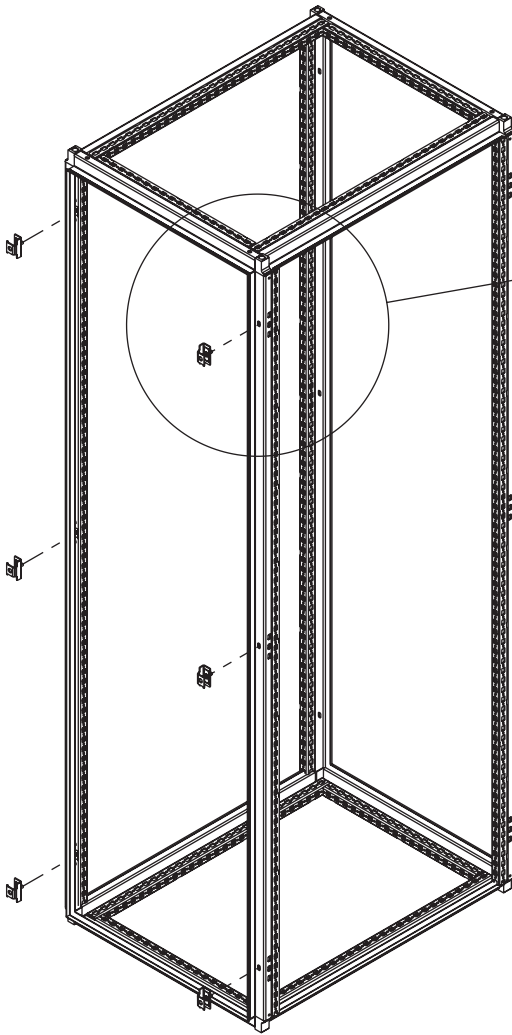


HOFFMAN

PROLINE G2



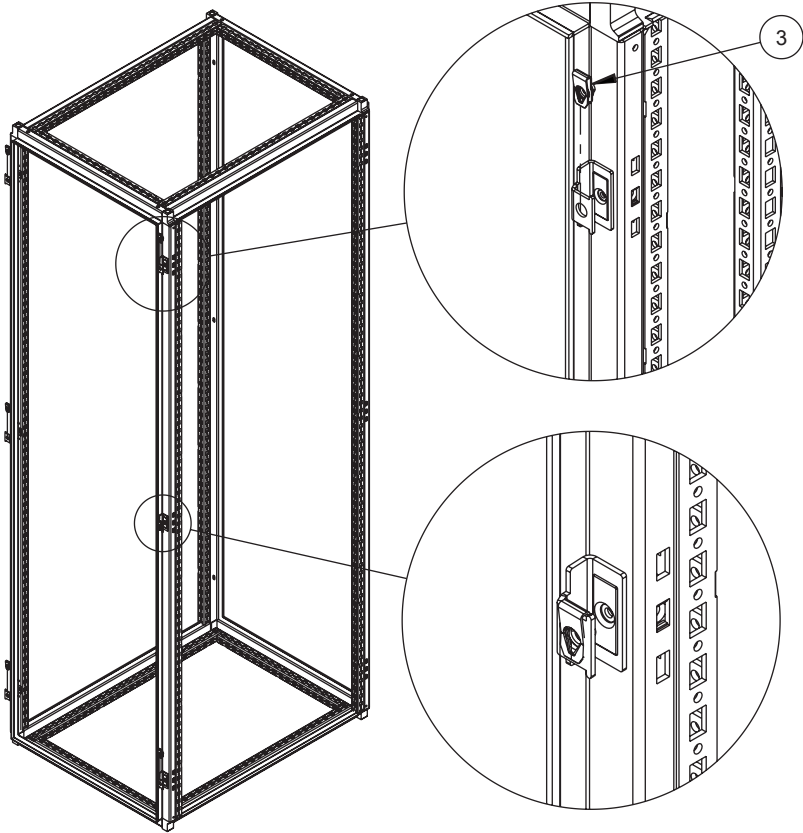
<p>1</p> <p>M6X16</p>  <p>(6x)</p>	<p>2</p>  <p>(6x)</p>	<p>3</p> <p>M6</p>  <p>(6x)</p>
<p>4</p>  <p>(2x)</p>	<p>5</p>  <p>(1x)</p>	<p>6</p>  <p>(6x)</p>



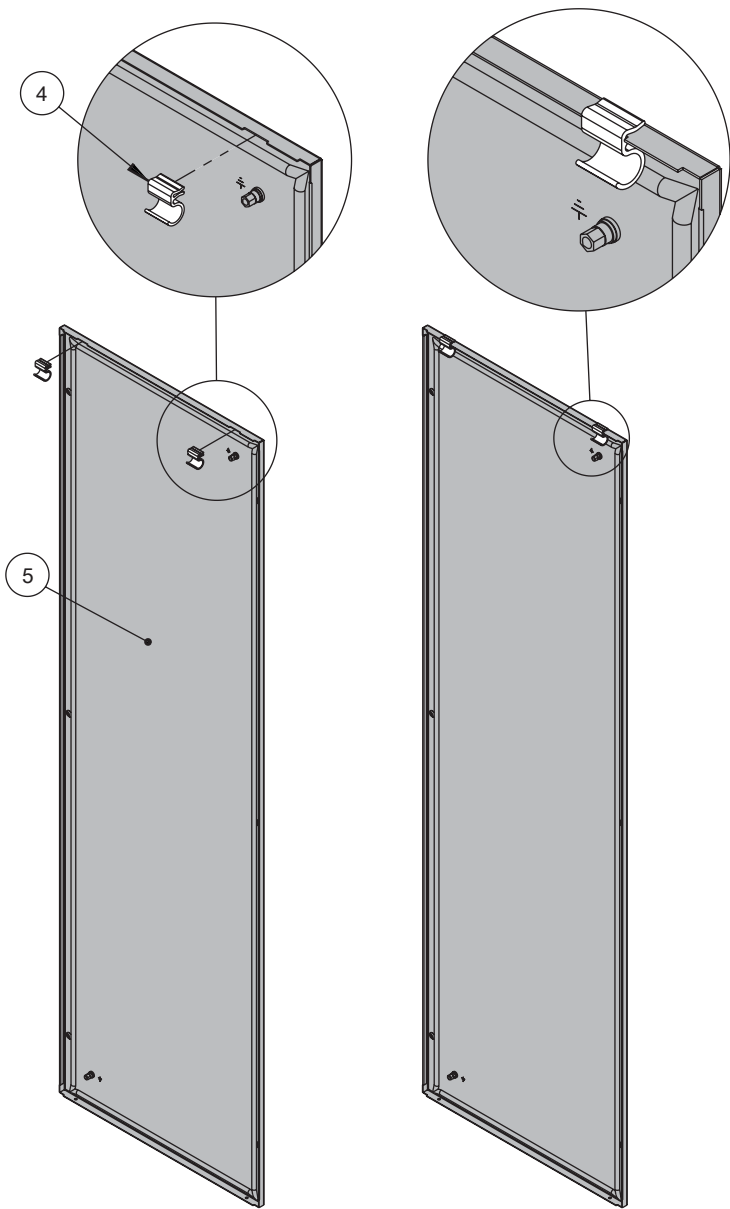
2

5.1 NM ± 0.5
[45 IN LB ± 4.5]

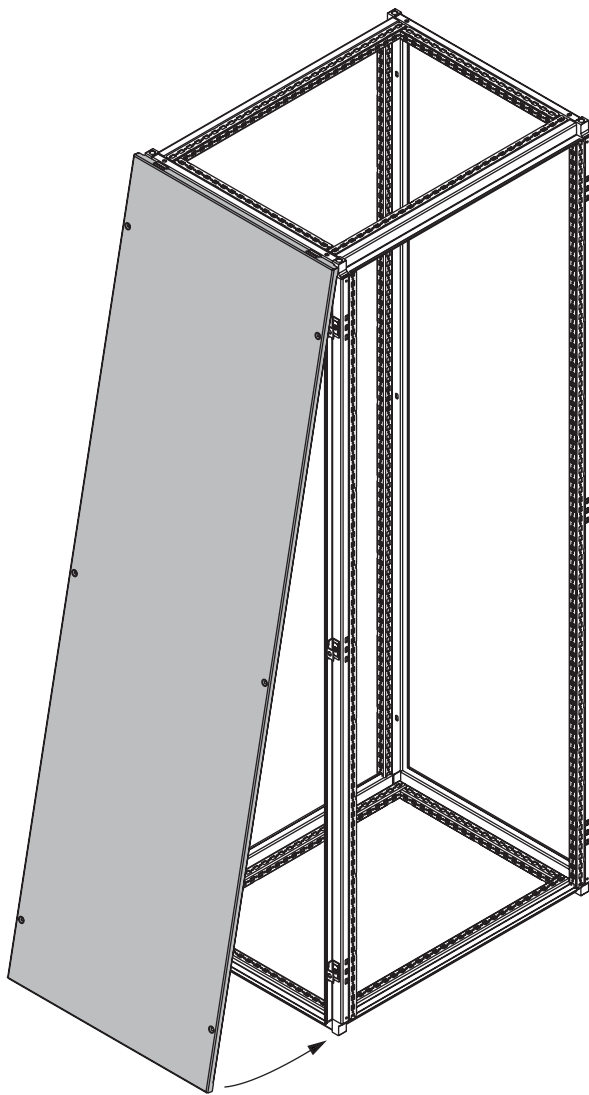
1



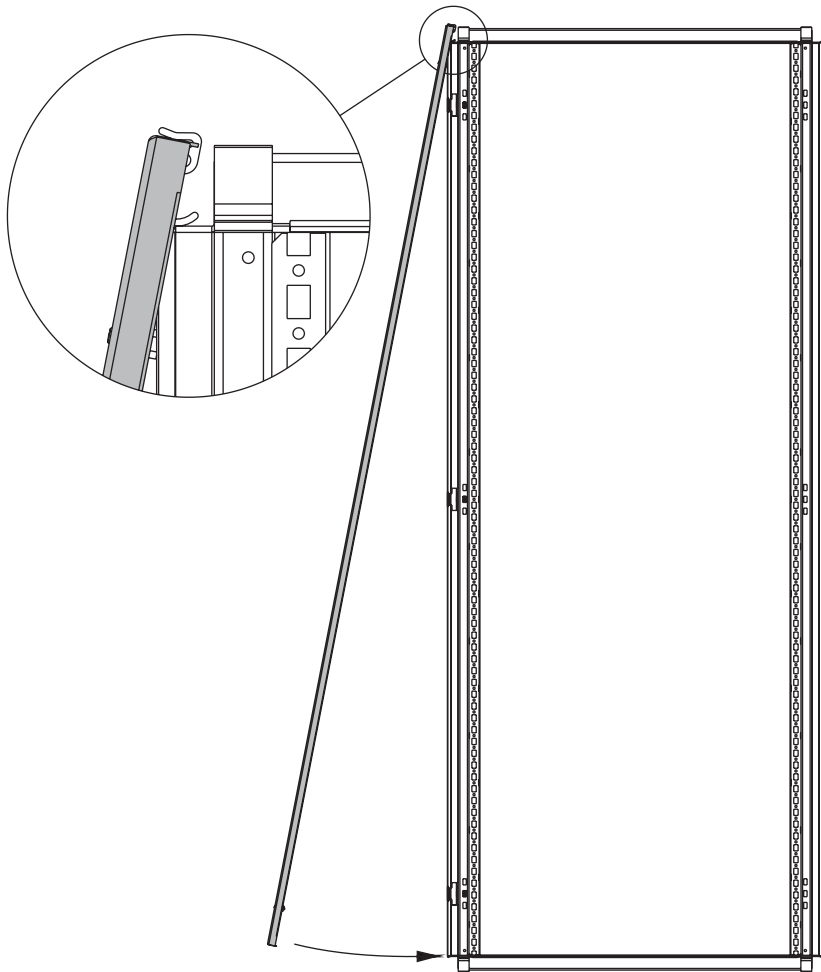
2



3



4a



4b

