



**WARNING**  
ELECTRICAL SHOCK HAZARD

**AVERTISSEMENT**  
RISQUE D'ÉLECTROCUTION

**READ and UNDERSTAND** these instructions before installing the luminaire.

**LISEZ** cette notice et assurez-vous de la **COMPRENDRE** avant de monter le luminaire.



Disconnect the Electrical supply power at the services panel (fuse or circuit breaker box). Failure to do so could result in serious injury.

Only qualified electricians should install this luminaire and the installation MUST be conform to the Canadian Electrical Code Part I, NEC and any local codes and ordinances.

Any change or modifications not expressly approved by the party responsible for compliance could void the authority to operate the equipment.

Read the installation instruction carefully to check whether all the accessories are complete.

Make sure you have the proper tools and materials to complete the installation before attempting to install the luminaire.

Observe if there is any damage during shipping. If so, please contact supplier timely.

Observe all WARNINGS and CAUTIONS on all labels during installation.

This device complies with part 15 of the FCC Rules .Operation is subject to the following two conditions:

(1) This device may not cause harmful interference.

(2) This device must accept any interference received, including interference that may cause undesired operation.



Couper l'alimentation du courant électrique au panneau de service (boîte de fusibles ou disjoncteurs), sans quoi il pourrait en résulter des blessures sérieuses.

Seuls des électriciens qualifiés devraient installer ce luminaire et l'installation DOIT être conforme au Code canadien de l'électricité, Première partie, NEC ainsi qu'aux codes et règlements locaux.

Tout changement ou toute modification, qui n'a pas été expressément approuvé par l'entité responsable de la conformité de cette unité aux standards applicables, pourrait résulter en l'annulation de la certification permettant l'utilisation de cette unité.

Lire attentivement les instructions d'installation pour vérifier si tous les accessoires sont complets.

Assurez-vous d'avoir les outils et le matériel nécessaires à l'installation avant d'essayer d'installer le luminaire.

Observer s'il y a des dommages pendant l'expédition. Si c'est le cas, veuillez contacter le fournisseur dès que possible.

Pendant l'installation respecter tous les AVERTISSEMENTS et MISES EN GARDE indiqués sur les étiquettes.

Cet appareil est conforme aux règles de la partie 15 de la FCC (Federal Communications Commission) des États-Unis. Le fonctionnement est sujet aux deux conditions suivantes :

(1) Cet appareil ne doit pas provoquer d'interférences nuisibles.

(2) cet appareil doit accepter toutes les interférences reçues, incluant les interférences qui peuvent entraîner un fonctionnement indésirable.

## LED COLOR TEMPERATURE AND POWER SETTINGS

If the luminaire is equipped with a LED color temperature switch and/or a power adjustment switch follow the next steps:

1. Remove the two sealed covers located on the LED plate of the housing and select the appropriate LED color temperature and power by using the corresponding switches (Fig. 6).

**NOTE:** If the motion sensor is already installed, remove it by unscrewing it before removing the covers.

2. Install the two sealed covers on the LED plate.

3. Install (screw in) the optional motion sensor if available (Fig. 7).

## SUSPENDED MOUNT (Fig. 1)

1. Install the hook (if not already installed) by screwing it into the top center hole of the luminaire.

2. Securely attach the aviation chain or cable (not included) to the ceiling structure.

3. Install the luminaire by using the hook and chain or aviation cable. Secure the chain with the safety screw.

4. Connect the luminaire input wires to the power supply leads, while observing polarity and proper grounding (see ELECTRICAL CONNECTIONS section and Fig. 5).

**NOTE:** Please ensure a good balanced luminaire.

5. Turn on the power.

## TRUNNION BRACKET SURFACE MOUNT (Fig. 2)

1. Drill the appropriate holes into the ceiling in order to install the yoke (see DRILLING PATTERN, Fig. 2).

2. Install the trunnion on the ceiling by using the expansion bolts provided.

3. Connect the luminaire wires to the power wires, observing polarity and proper grounding (see ELECTRICAL CONNECTIONS section and Fig. 5).

4. Adjust the angle of the luminaire position by using the lock screw.

5. Turn on the power.

## CONDUIT MOUNT (Fig. 3)

1. Pass the power cable of luminaire through the conduit.

2. Install the 1/2 NPT conduit on the central mounting bracket hole by using the lock nut (not supplied).

**NOTE:** An optional adapter 1/2 NPT to 3/4 NPT is available for 3/4 NPT conduits.

3. Attach firmly the conduit at the opposite side. Ensure that the conduit installation is in accordance with the Building Code.

4. Connect the luminaire input wires to the power supply leads, while observing polarity and proper grounding (see ELECTRICAL CONNECTIONS section and Fig. 5).

5. Adjust the angle of the luminaire position by using the lock screw.

6. Apply power.

## REFLECTOR MOUNT (Fig. 4)

1. Align the reflector mounting holes with the luminaire LED board mounting holes.

2. Use the provided screws and secure firmly the reflector and body of luminaire together.

## ELECTRICAL CONNECTIONS (Fig. 5)

**Refer to the electrical ratings on the nameplate before doing wiring.**

1. Connect the Line wire (black / brown) of the luminaire with the Line wire of the power supply.

2. Connect the neutral wire of the luminaire (white / blue) with the neutral wire of the power supply.

3. Connect the ground wire of the luminaire (yellow / green) with the ground wire of the power supply.

4. Connect the two dimming wires (gray / pink and purple) to the dimming controller (optional).

**NOTE:** Cap the dimming wires when not used.

## RÉGLAGES DE LA TEMPÉRATURE DE COULEUR DEL ET LA PUISSANCE

Si le luminaire est équipé d'un commutateur de température de couleur DEL et/ou un commutateur de réglage de la puissance, suivre les étapes suivantes :

1. Enlever les deux couvercles étanches situées sur la plaque des DELs du boîtier et choisir la température de couleur DEL et la puissance en utilisant les commutateurs correspondants (Fig. 6).

**NOTE :** Si le capteur de mouvement est déjà installé, enlever-le en le dévissant avant d'enlever les couvercles.

2. Installer les deux couvercles étanches sur la plaque des DELs.

3. Installer (visser) le capteur de mouvement optionnel si disponible (Fig. 7).

## MONTAGE SUSPENDU (Fig. 1)

1. Installer le crochet (s'il n'est pas déjà installé) en le vissant dans le trou central supérieur du luminaire.

2. Attacher fermement la chaîne ou câble d'aviation (non fournie) à la structure du plafond.

3. Installer le luminaire en utilisant le crochet et la chaîne ou câble d'aviation. Sécuriser la chaîne à l'aide de la vis de sécurité.

4. Connecter les fils du luminaire aux fils d'alimentation en respectant la polarité et une mise à la terre adéquate (voir la section CONNEXIONS ÉLECTRIQUES et la Fig. 5).

**NOTE:** Veuillez vous assurer que le luminaire soit bien équilibré.

5. Mettre sous tension.

## MONTAGE AVEC ÉTRIER EN SURFACE (Fig. 2)

1. Percer les trous appropriés dans le plafond pour installer l'étrier (voir le GABARIT DE PERÇAGE, Fig. 2).

2. Installer l'étrier sur le plafond à l'aide des boulons expansibles fournis.

3. Connecter les fils du luminaire aux fils d'alimentation en respectant la polarité et une mise à la terre adéquate (voir la section CONNEXIONS ÉLECTRIQUES et la Fig. 5).

4. Régler l'angle de la position du luminaire à l'aide de la vis de blocage.

5. Mettre sous tension.

## MONTAGE AVEC CONDUIT (Fig. 3)

1. Passer le câble d'alimentation du luminaire par le conduit.

2. Installer le conduit 1/2 NPT dans le trou central du support de montage en utilisant l'écrou de blocage (non fourni).

**NOTE:** Un adaptateur 1/2 NPT vers 3/4 NPT est offert en option pour les conduits de 3/4 NPT.

3. Attacher fermement le conduit du côté opposé. S'assurer que l'installation du conduit est conformément au Code du Bâtiment.

4. Connecter les fils du luminaire aux fils d'alimentation en respectant la polarité et une mise à la terre adéquate (voir la section CONNEXIONS ÉLECTRIQUES et la Fig. 5).

5. Régler l'angle de la position du luminaire à l'aide de la vis de blocage.

6. Mettre sous tension.

## MONTAGE DU RÉFLECTEUR (Fig. 4)

1. Aligner les trous de montage du réflecteur avec les trous de montage du panneau DEL du luminaire.

2. Utiliser les vis fournies et fixer fermement le réflecteur et le corps du luminaire ensemble.

## CONNEXIONS ÉLECTRIQUES (Fig. 5)

**Reportez-vous aux caractéristiques électriques sur la plaque signalétique avant de procéder aux connexions du filage.**

1. Connecter le fil de phase (noir / brun) du luminaire avec le fil de phase d'alimentation.

2. Connecter le fil neutre du luminaire (blanc / bleu) avec le fil neutre d'alimentation.

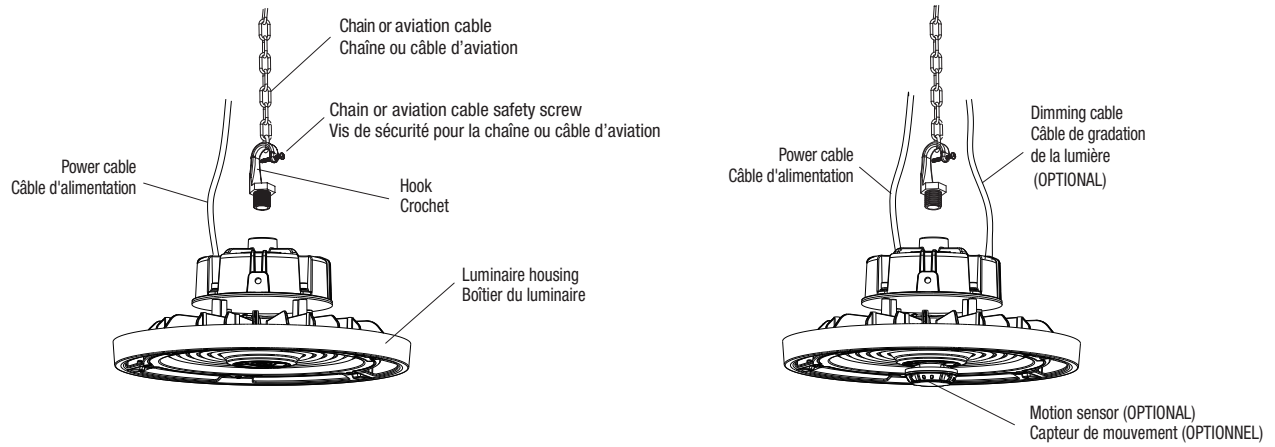
3. Connecter le fil de mise à la terre du luminaire (jaune / vert) avec le fil de mise à la terre de l'alimentation.

4. Connecter les deux fils pour gradation (gris / rose et violet) au contrôleur de gradation (optionnel).

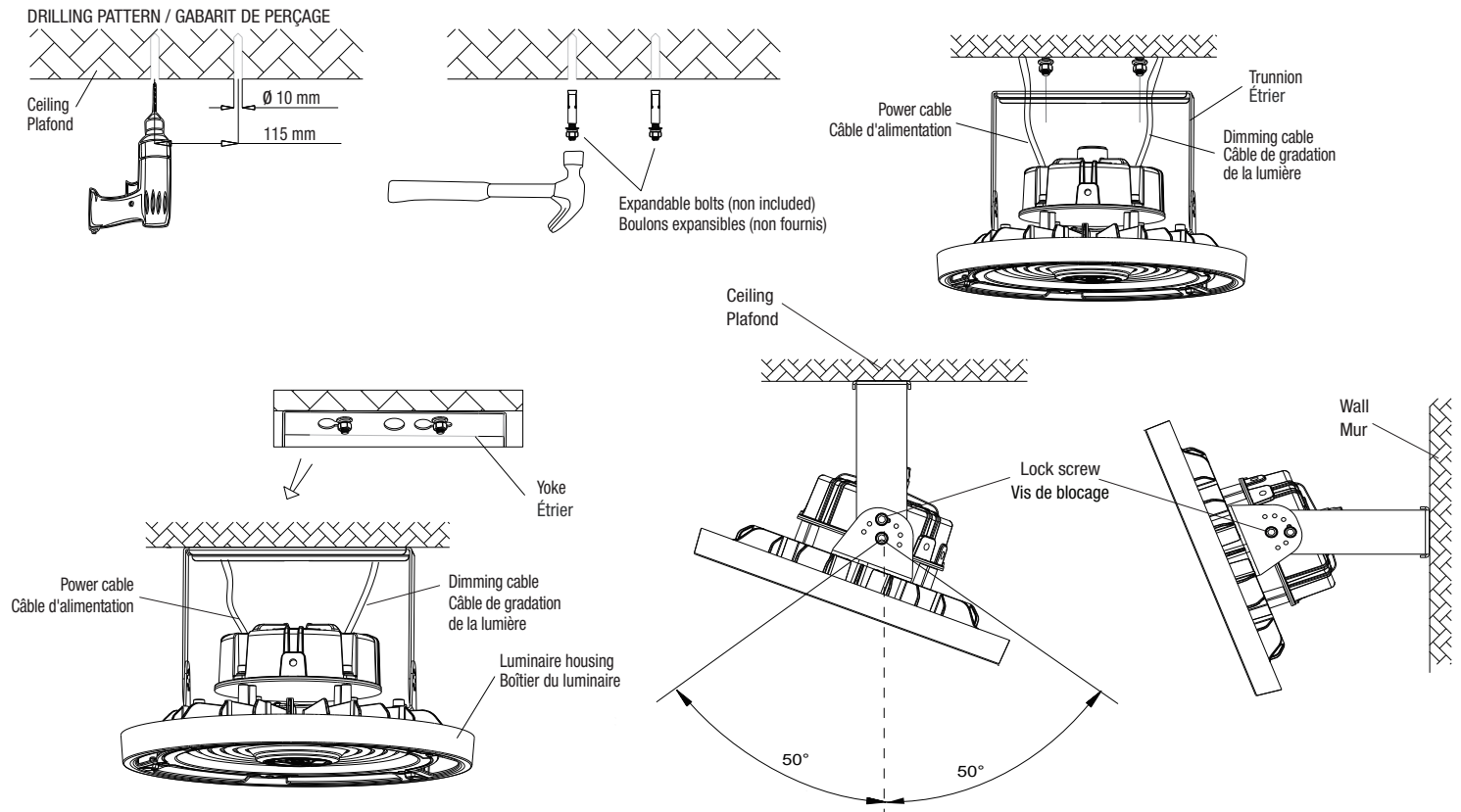
**NOTE:** Isoler les fils pour gradation si non utilisés.

# Installation Instructions / Notice de montage

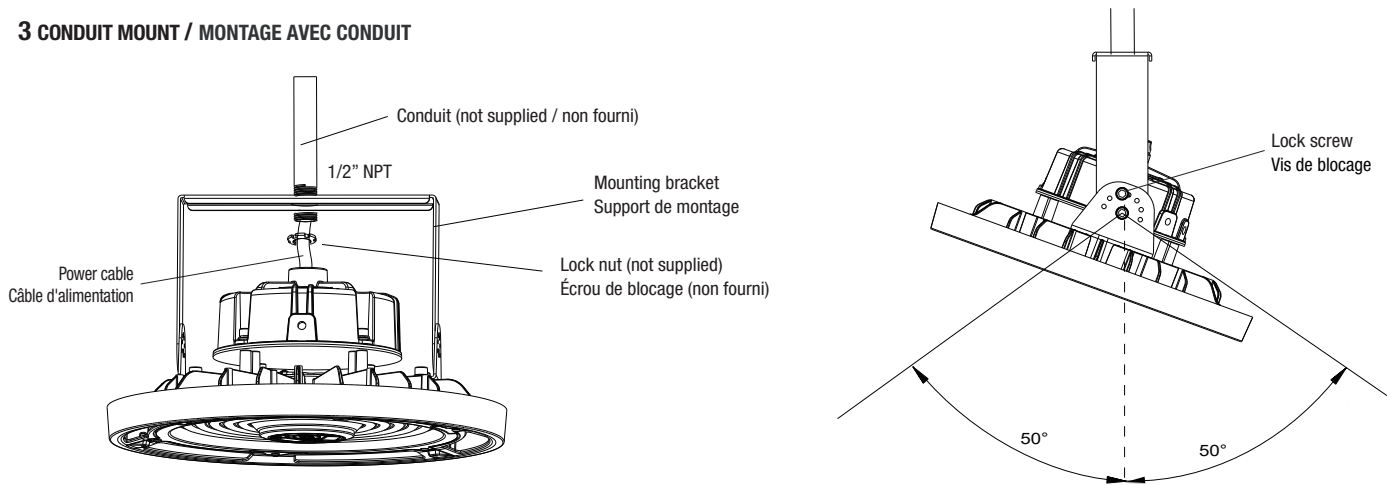
## 1 HOOK MOUNT / MONTAGE AVEC CROCHET



## 2 CEILING OR WALL MOUNT / MONTAGE AU PLAFOND OU MONTAGE AU MUR

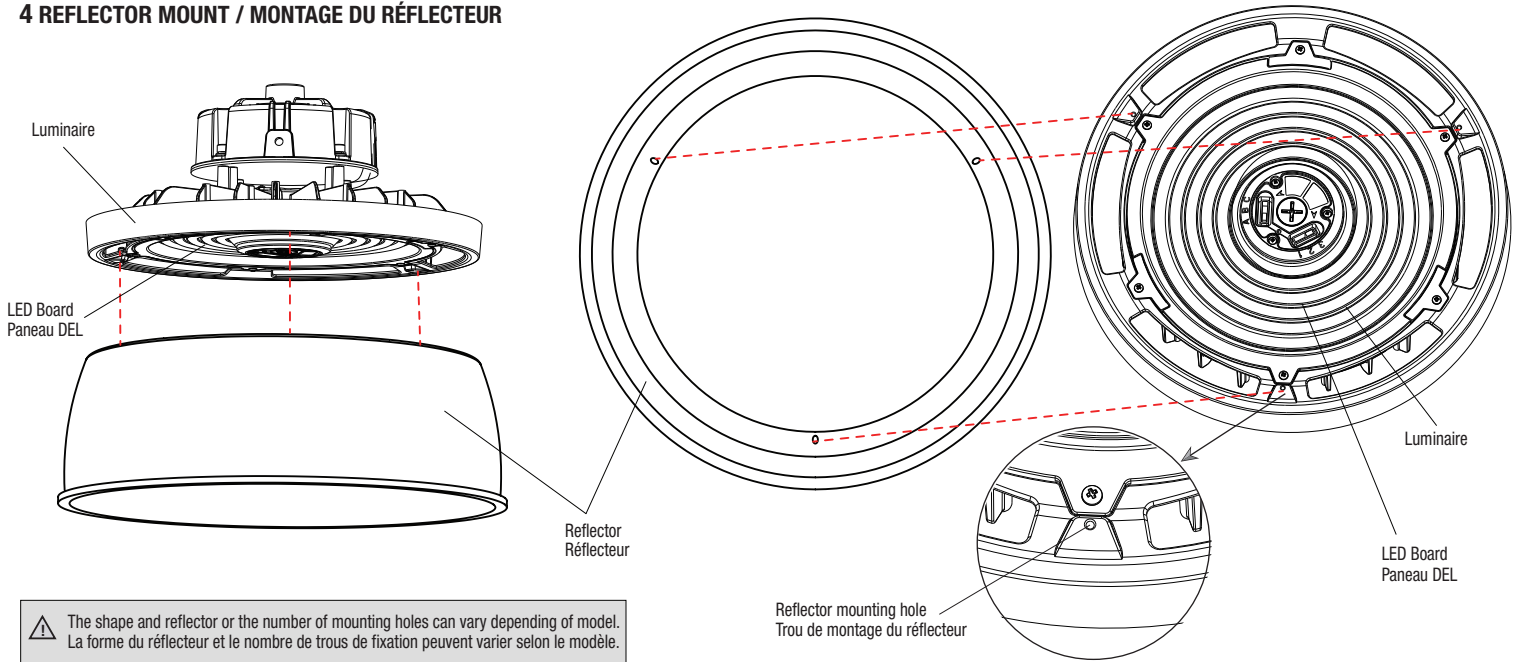


## 3 CONDUIT MOUNT / MONTAGE AVEC CONDUIT

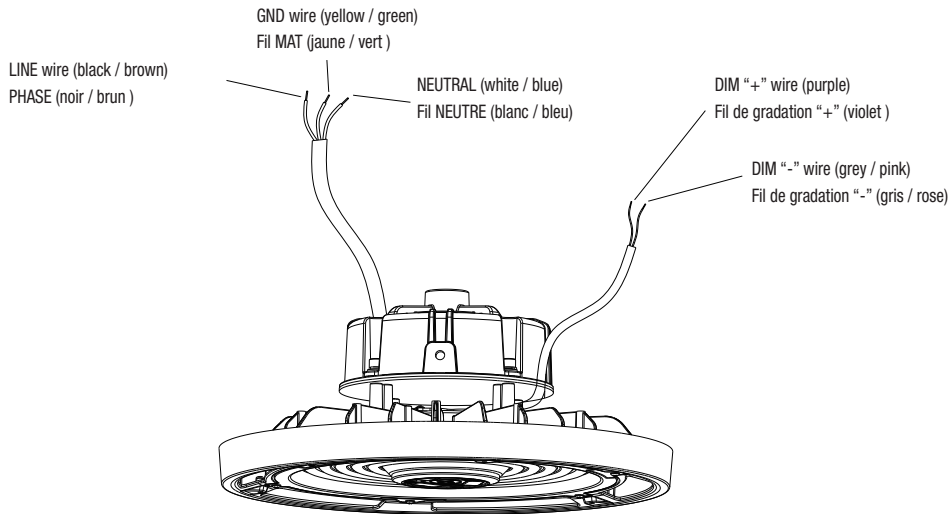


# Installation Instructions / Notice de montage

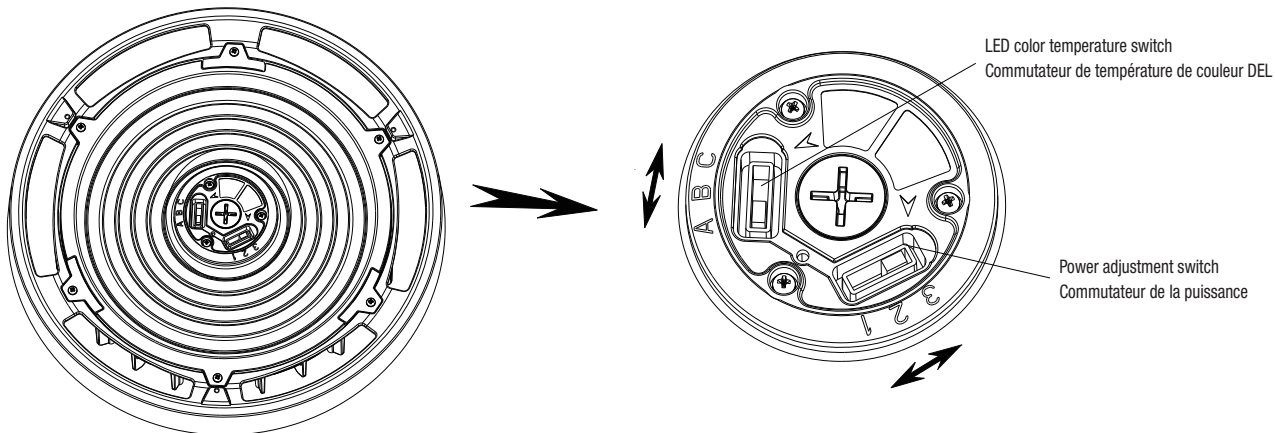
## 4 REFLECTOR MOUNT / MONTAGE DU RÉFLECTEUR



## 5 ELECTRICAL CONNECTIONS / CONNEXIONS ÉLECTRIQUES



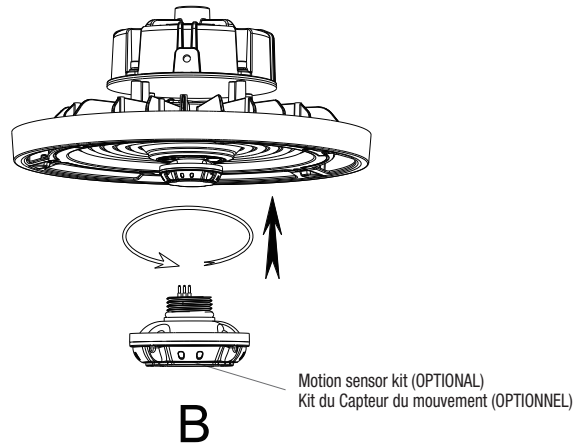
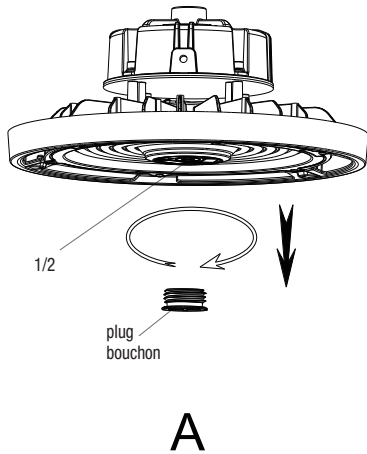
## 6 LED COLOR TEMPERATURE AND POWER LUMINAIRE SETTINGS / RÉGLAGES DE LA TEMPÉRATURE DE COULEUR DES LED LA PUISSANCE DU LUMINAIRE



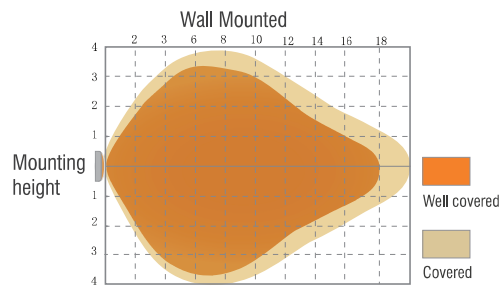
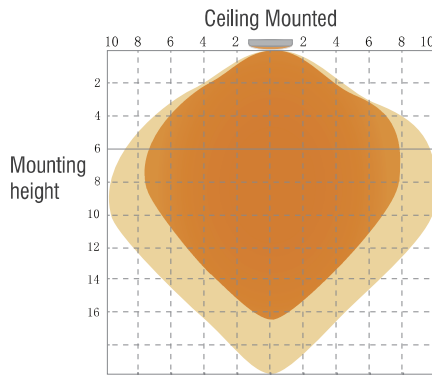
# Installation Instructions / Notice de montage

## 7 MOTION SENSOR / CAPTEUR DU MOUVEMENT

### A) Mount



### B) Detection coverage

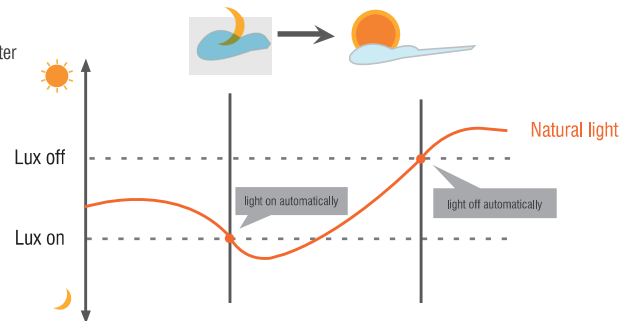


### C) Lux on/off

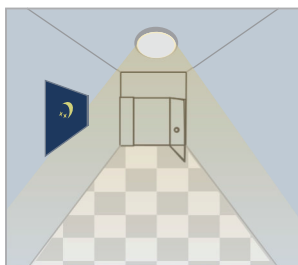
Adopted dual PD technology, HB01DMS-A is able to differentiate artificial light brightness from natural light after installed inside the fixture, and automatically turn off light when ambient brightness exceeds preset lux level.

Preconditions to use the Lux-off function:

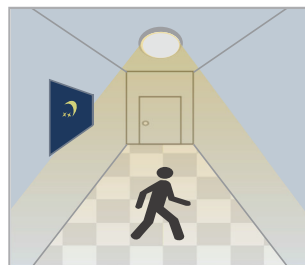
1. Stand-by period is  $+\infty$ ;
2. Stand-by dimming level is on 10%, 20%, 30% or 50%;
3. Daylight threshold is on 10Lux, 30Lux, 50Lux or 100Lux.



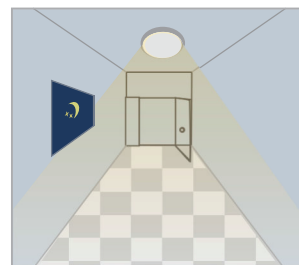
### D) Application Lux on/off



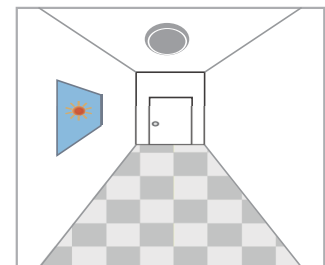
Light automatically on when ambient brightness is lower than preset lux level.



With insufficient ambient brightness, light dims to 100% when motion detected.



Light dims to stand-by level if no motion detected after hold time.



Light off when ambient lux level is higher than preset lux amount.

# Installation Instructions / Notice de montage

## 8 OCCUPANCY SENSOR REMOTE CONTROLLER OSI-HB03R / TELECOMMANDE DU CAPTEUR OSI-HB03R



### Display Area

BRIGHTNESS (70%/80%/90%/100%)  
 DAYLIGHT (10lx/30lx/50lx/100lx)  
 STANDBY DIM (10%/20%/30%/50%)

HOLD TIME (10S/1min/10min/30min)  
 SENSITIVITY (20%/50%/75%/100%)  
 STANDBY TIME (+∞ /1min/30min/60min)

### Button Setting Area

**ON/OFF** (Long press the "ON/OFF" button until the brightness indicator light is on(First-row),Press to turn on or turn off the fixture.)

**BRIGHTNESS** (Press to adjust dimming level 70%/80%/90%/100%.)

**SEND** (Press to save settings after each change.The indicator light confirms the save setting.)

**HOLD TIME** (Press to adjust hold time 10s/1min/10min/30min.)

**DAYLIGHT** (Long press the button until the daylight indicator light is on,press to adjust daylight threshold 10lx/30lx/50lx/100lx.)

**SENSITIVITY** (Press to adjust sensitivity 20%/50%/75%/100%.) Note: PIR Motion Sensor have no sensitivity setting,the default 100%.

**STANDBY DIM** (Press to adjust stand-by dimming level 10%/20%/30%/50%.)

**STANDBY TIME** (Press to adjust stand-by time +∞ /1min/30min/60min.)

Note: "+∞" means unlimited stand-by time,and the light control mode is the light control priority mode, otherwise it's the light threshold mode.

**RESET**

Press "RESET"button,products with DIP switch will be controlled by DIP switches;Otherwise all the setting will change,which is Brightness 70%/ Hold time 10s/ Sensitivity 20%/ Daylight threshold disable/Stand-by dimming level 10% / Stand-by time+∞.

**TEST**

The button "TEST" is for testing purpose after debugging.Pressing this button,the sensor goes to test mode(hold time is only 3s).

**+** Press to increase brightness(0-100%).

**-** Press to reduce brightness(100%-0%).

### Attention

1. If you want to send a setting,it will only work if the remote control is on.If you don't press any button within 10 seconds,the indicator light will go out.
2. When using "ON/OFF" button,the rest buttons except the "ON/OFF","BRIGHTNESS"and"SEND"buttons will be disabled.
3. When using "TEST" button,the rest buttons except the "TEST","SENSITIVITY"and "SEND"buttons will be disabled.
4. Every change needs to press "SEND" button,it will be saved.
5. Beacuse of the power supply DIMMING ratio difference, when using different power, "BRIGHTNESS" and "STANDBY DIM" adjust percentage of the power will have difference with the measured power.
6. Light control priority mode: the on/off illumination values of each gear are 10lx/50lx, 30lx/100lx, 50lx/150lx and 100lx/200lx.
7. Light threshold mode:the on/off illumination values of each gear is 10lx/30lx/50lx/100lx , when the light intensity is less than set value and the movement of someone or an object is induced, the light is turned on to the preset brightness.