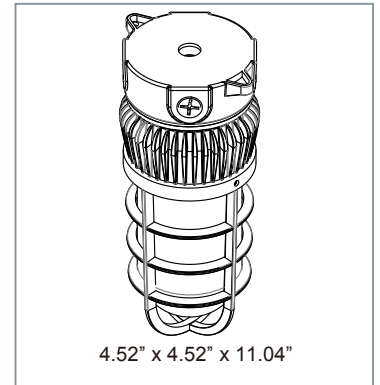
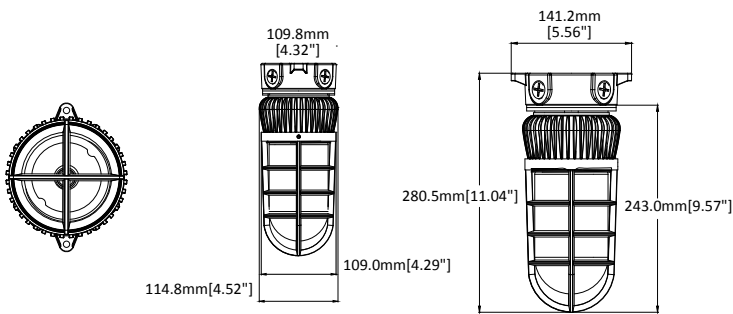


Stonco KEENE

by  Signify

MOUNTING INSTRUCTIONS VAPOR PROOF LIGHT

SUITABLE FOR WATTAGES: 14W



IMPORTANT: READ BEFORE REMOVING FIXTURE FROM CARTON. RETAIN FOR FUTURE REFERENCE.

This fixture must be wired and installed in accordance with the National Electrical Code and all state and applicable local codes and ordinances. These codes and ordinances supersede any and all instruction contained herein. Installation should be performed only by a licensed and bonded electrician and a person familiar with the construction and operation of the product and the hazards involved in the installation and operation of this product. Proper grounding is required for safety. **Make certain power is OFF before installing or maintaining fixture.** Failure to do so may increase the risk of personal injury, property damage, fire, and death. The manufacturer takes no responsibility for the the product not installed under those guidelines and those contained in this document. See wiring diagram on back.

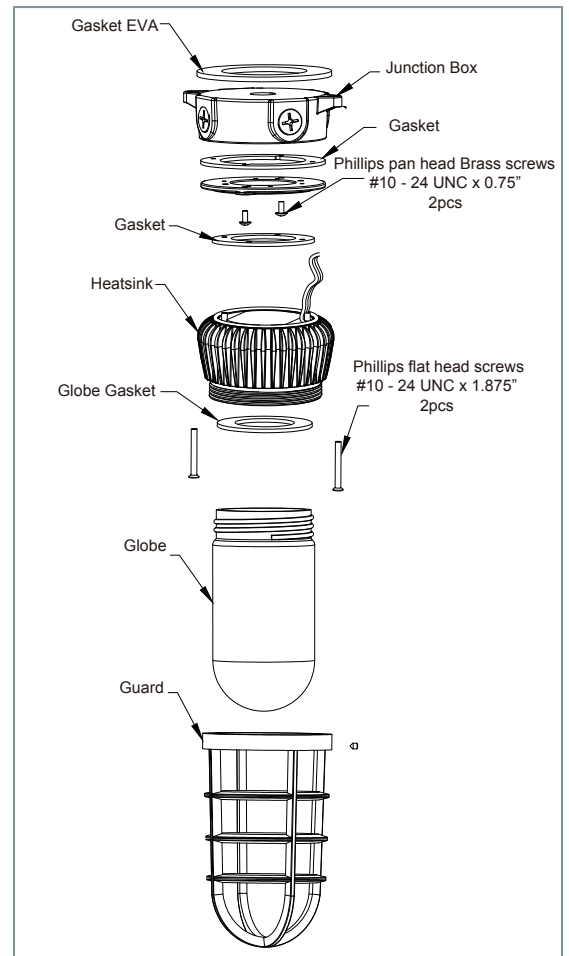
CAUTION: For proper weatherproof function, gaskets must be seated properly and all screws inserted and tightened firmly. Apply weatherproof silicone sealant (not included) around the edge of the Wall Box and/or Junction Box. This is especially important with an uneven wall surface. Silicone all plugs and unused conduit entries.

MOUNTING INSTRUCTIONS:

1. Attach the cast junction box to surface with screws (hardware by others)
2. Run conduit to junction box if application calls for it and pull supply leads into junction box with at least 6" lead showing.
Note: Be sure to use Teflon tape to seal 1/2" NPT threads for Wet Location Environments.
3. Place gasket (from polybag) and make wiring connections from driver in Heatsink to supply leads (See wiring diagram)
4. Remove Globe, with the gasket in place, attach Heatsink to junction box by using the two (2) screws provided in polybag. Insert the screws through the holes on the inside of Heatsink. Next align the screws with the holes on the "Adaptor Plate" mounted on the "Junction Box" and tighten. Do not touch LED and do not damage or soil the reflector during installation.
5. Replace Globe onto fixture by threading until tight (Care must be given to not cross thread)
6. Replace Guard onto Globe. (Care must be given not to cross thread. Do not over tighten set screw when securing guard)

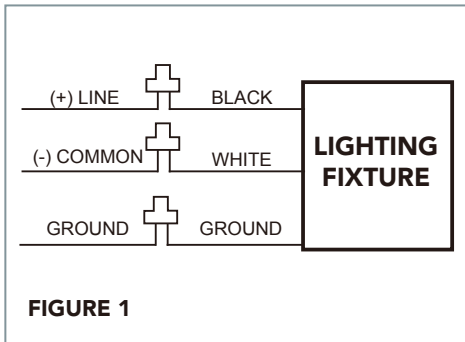
FIXTURE IS SUITABLE FOR WET LOCATION

DO NOT INSTALL CELINGING MOUNT VERSION OF THIS FIXTURE ON WALL
INSTALL W/ GLOBE FACING DOWN ONLY
NOT FOR WASH DOWN APPLICATION NOT FOR USE IN RANGE HOODS



MOUNTING INSTRUCTIONS VAPOR PROOF LIGHT

SUITABLE FOR WATTAGES: 14W



ON-OFF WIRING METHOD:

Universal voltage driver permits operation at 120V through 277V, 50 or 60HZ. Units ordered with (480V) suffix are 480V, 60HZ.

For Non-Dimming, follow the wiring directions as in FIG. 1

1. Connect the GROUND wire from fixture to supply ground.
2. Connect the white fixture lead to the (-)COMMON supply lead
3. Connect the black fixture lead to the (-)LINE supply lead

TROUBLESHOOTING:

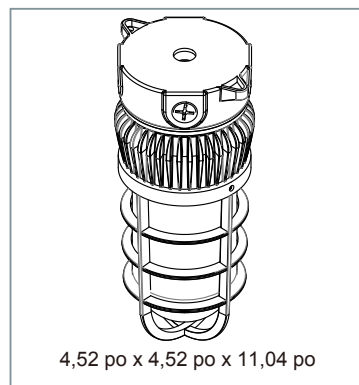
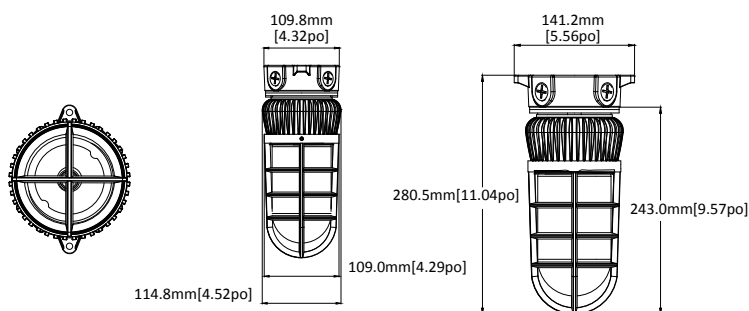
1. Check that the line voltage at fixture is correct
2. Is there voltage at the lamp fixture wires? If there is no voltage, check all connections
3. Ensure that the fixture is grounded properly

Stonco KEENE

by ignify

INSTRUCTIONS DE MONTAGE LUMINAIRE ÉTANCHE À LA VAPEUR

CONVIENT À UNE PUISSANCE DE: 14W



IMPORTANT : À LIRE AVANT DE RETIRER LE LUMINAIRE DE LA BOÎTE. CONSERVER POUR RÉFÉRENCE ULTÉRIEURE.

Ce luminaire doit être câblé et installé conformément au National Electrical Code (NEC) et tous les codes et réglementations gouvernementaux et locaux applicables. Ces codes et réglementations ont préséance sur les présentes instructions. L'installation doit exclusivement être réalisée par un électricien cautionné muni d'une licence et une personne au courant de la construction et du fonctionnement du produit et des risques liés à l'installation et au fonctionnement de ce produit. Une mise à la terre adéquate est requise pour la sécurité. S'assurer de la mise HORS TENSION avant de procéder à l'installation ou l'entretien. Omettre de le faire peut augmenter le RISQUE DE BLESSURE CORPORELLE, DOMMAGE MATÉRIEL, INCENDIE ET PERTE DE VIE. Le fabricant décline toute responsabilité pour un produit dont l'installation ne respecte pas ces directives et celles contenues dans ce document. Se reporter au schéma de câblage au verso.

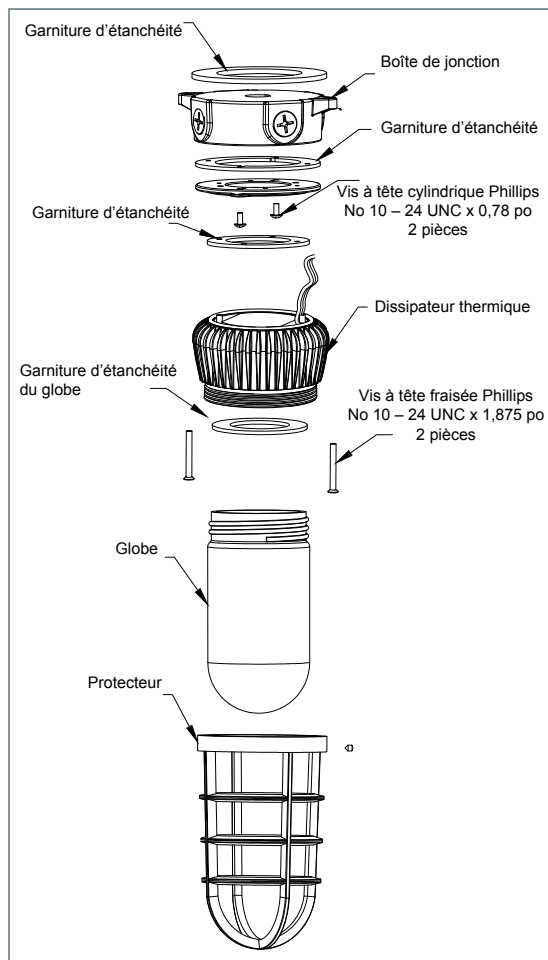
MISE EN GARDE : Pour une étanchéité adéquate aux intempéries, toutes les garnitures d'étanchéité doivent être bien en place et toutes les vis insérées et serrées solidement. Appliquer un joint à la silicone étanche aux intempéries (NON inclus) au pourtour de la boîte murale et/ou de la boîte de jonction. Ceci est surtout important dans le cas d'une surface inégale. Protéger à la silicone toute obturation ou entrée de conduit non utilisée.

INSTRUCTIONS DE MONTAGE :

1. Fixer la boîte de jonction moulée à la surface à l'aide de vis (quincaillerie par d'autres).
 2. Si l'application le requiert, acheminer un conduit jusqu'à la boîte de jonction et tirer les fils d'alimentation dans la boîte de jonction en laissant dépasser au moins 6 po de fils. Note : dans les emplacements mouillés, être sûr d'utiliser un ruban en Téflon pour sceller les filets ½ po NPT.
 3. Poser la garniture d'étanchéité (dans le sac en polyéthylène) et réaliser les connexions du pilote dans le dissipateur thermique aux fils d'alimentation (se reporter au schéma de câblage).
 4. Retirer le globe, la garniture d'étanchéité en place, puis fixer le dissipateur thermique à la boîte de jonction au moyen des deux (2) vis fournies dans le sac en polyéthylène. Insérer les vis à travers les trous à l'intérieur du dissipateur thermique. Ensuite, aligner les vis sur les trous de la « plaque adaptateur » montée sur la boîte de jonction et serrer.
- Ne pas toucher aux DEL ni endommager ou salir le réflecteur durant l'installation.**
5. Replacer le globe sur le luminaire en le vissant jusqu'à ce qu'il soit bien fixé (attention à ne pas croiser ou détériorer le filetage.)
 6. Replacer le protecteur autour du globe (éviter de fausser ou détériorer le filetage. Ne pas trop serrer la vis de blocage en fixant le protecteur).

CE LUMINAIRE CONVIENT AUX EMBLEMES MOUILLÉS

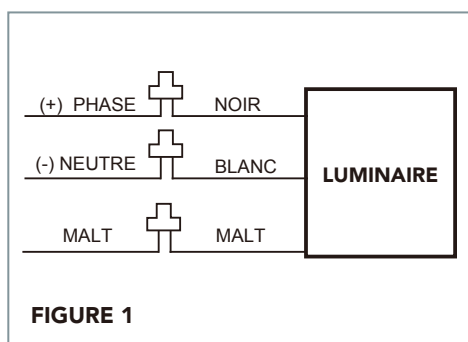
NE PAS INSTALLER LA VERSION POUR MONTAGE AU PLAFOND SUR UN MUR. INSTALLER EXCLUSIVEMENT AVEC LE GLOBE FACE VERS LE BAS. NON CONÇU POUR LES APPLICATIONS DE LAVAGE À GRANDE EAU, NI POUR USAGE DANS LES HOTTES DE CUISINE OU LES EMBLEMES DANGEREUX.



INSTRUCTIONS DE MONTAGE

LUMINAIRE ÉTANCHE À LA VAPEUR

CONVIENT À UNE PUISSANCE DE: 14W



MÉTHODE DE CÂBLAGE AVEC FONCTION INTERRUPTEUR (ON-OFF) SEULEMENT :

Le pilote à tension universelle permet un fonctionnement de 120 V à 277 V, 50 ou 60 Hz. Les unités commandées avec le suffixe (480V) sont pour une tension de 480 V, 60 Hz. Pour un luminaire sans fonction de gradation d'intensité, suivre les directions du câblage de la FIG. 1.

1. Connecter le fil de mise à la terre (MALT) du luminaire à la MALT de l'alimentation.
2. Connecter le fil blanc du luminaire au fil d'alimentation NEUTRE (-).
3. Connecter le fil noir du luminaire au fil d'alimentation PHASE (+).

DÉPANNAGE :

1. Vérifier que la tension d'alimentation au luminaire est adéquate.
2. Y a-t-il une tension secteur aux fils de lampe du luminaire ? Sinon, vérifier toutes les connexions.
3. S'assurer que le luminaire est adéquatement mis à la terre.