

Day-Brite

CFI

by  Signify

443581589850

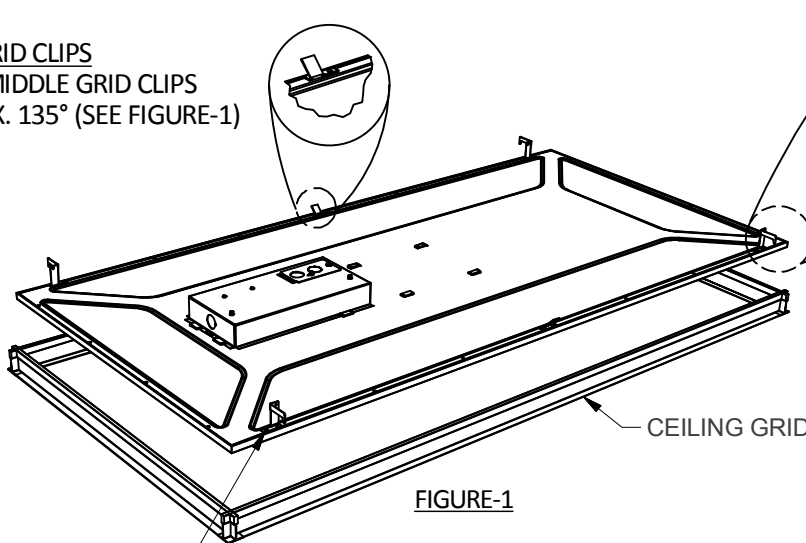
LED PANEL

LED PANEL RECESSED

CAUTION: THE INSTALLATION AND SERVICING OF THIS PRODUCT SHOULD BE PERFORMED BY A QUALIFIED ELECTRICIAN OR SERVICE PERSONNEL



MIDDLE GRID CLIPS
BEND (2) MIDDLE GRID CLIPS
UP APPROX. 135° (SEE FIGURE-1)



GRID CLIPS
BEND GRID CLIP UP 90°. THEN
BEND TOP PORTION OF CLIP
OUTWARD 90°. REPEAT FOR
ALL FOUR CORNERS. (SEE FIGURE-1)

FIGURE-1

GRID CLIPS
(4 CORNERS)

ACCESS PLATE
STANDARD
DRIVER BOX

(2) MIDDLE GRID CLIPS
(SNAPS UNDER CEILING GRID)

GRID CLIPS
INSTALL LUMINAIRE BY PLACING
IN CEILING GRID LOCATION.
MAKE SURE GRID CLIP TABS ARE
SNAPPED IN PLACE (SEE FIGURE-2)

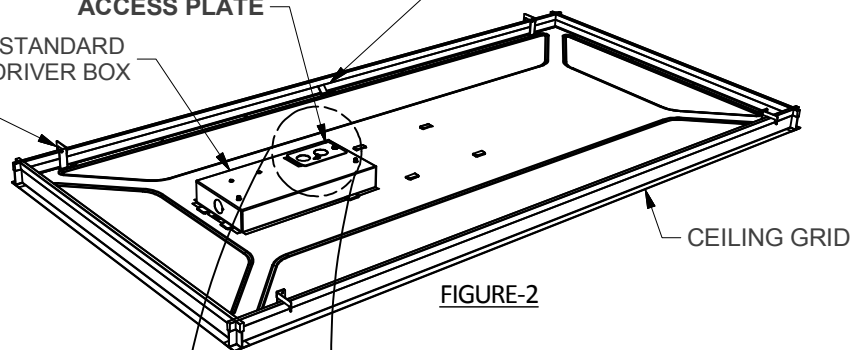
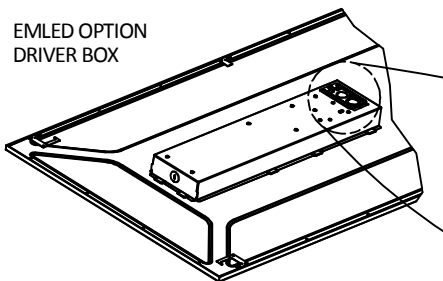


FIGURE-2

EMLED OPTION
DRIVER BOX

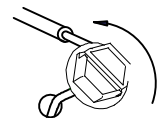


CONNECT CONVERTER CONNECTOR
(RED LEADS FROM EMERGENCY LED DRIVER)

MAKE SUPPLY CONNECTIONS
THROUGH ACCESS PLATE PROVIDED
ON TOP OF THE LUMINAIRE.
(SEE FIGURE-2)

GROUNDING SCREW PROVIDED
IN ACCESS PLATE

GROUNDING
DETAIL



- GROUNDING CONDUCTOR (IF INSULATED) TO BE STRIPPED MIN. 1".
- INSERT END OF WIRE INTO SMALL HOLE.
- WRAP COUNTERCLOCKWISE AS ILLUSTRATED.
- TIGHTEN SCREW.

CAUTION: Electrical luminaires are designed for permanent installation in ordinary (Non-Hazardous) locations in accordance with the National Electrical Code and all applicable local codes. Do not use in areas of limited ventilation or in high ambient enclosures. The lamp and luminaire operate at high temperatures, contact with combustible materials can cause fire and personal contact can cause severe burns.

Day-Brite

CFI

by  Signify

443581589850

LED PANEL

LED PANEL RECESSED

ATTENTION : L'INSTALLATION ET L'ENTRETIEN DE CE PRODUIT DOIVENT ÊTRE EFFECTUÉS PAR UN ÉLECTRICIEN OU UN MEMBRE DU PERSONNEL QUALIFIÉ.

CLIPS DE CENTRE DE GRILLE

RECOURBER DEUX (2) CLIPS DE CENTRE DE GRILLE DE PLAFOND VERS LE HAUT À UN ANGLE D'ENVIRON 135 (VOIR FIGURE-1)

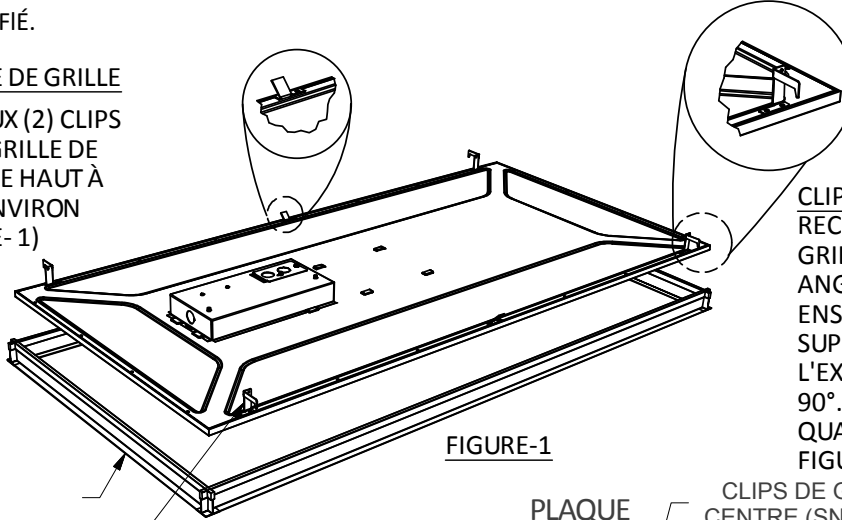


FIGURE-1

CLIPS DE GRILLE
RECOURBER LA CLIP DE GRILLE VERS LE HAUT À UN ANGLE DE 90°. RECOURBER ENSUITE LA PARTIE SUPÉRIEURE DES CLIPS VERS L'EXTÉRIEUR À UN ANGLE DE 90°. RÉPÉTER POUR LES QUATRE COINS. (VOIR FIGURE-1)

GRILLE DU PLAFOND

CLIPS DE PLAFOND (QUATRE COINS)

BOÎTE DE JONCTION STANDARD

PLAQUE D'ACCÈS

CLIPS DE GRILLE DE PLAFOND DE CENTRE (SNAPS SOUS LA GRILLE DE PLAFOND)

CLIPS DE GRILLE
INSTALLER LE LUMINAIRE EN LE POSANT À L'ENDROIT DÉSIRÉ DANS LA GRILLE DE PLAFOND. VÉRIFIER QUE LES LANGUETTES DE CLIP DE GRILLE SONT BIEN CLIPSÉES EN PLACE (VOIR FIGURE-2)

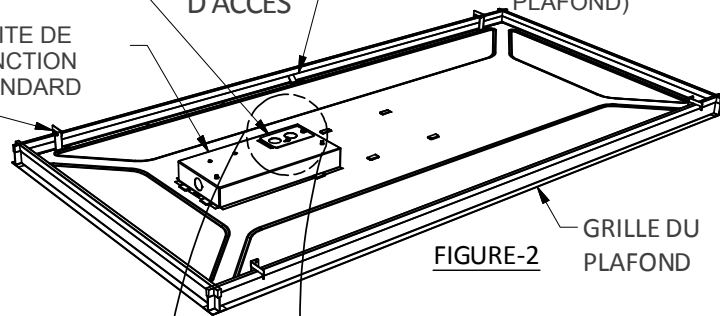
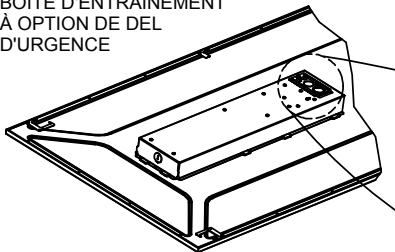
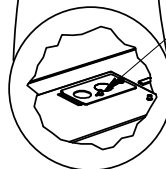
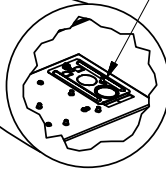


FIGURE-2

BOÎTE D'ENTRAÎNEMENT À OPTION DE DEL D'URGENCE



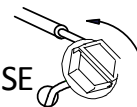
BRANCHER LE CONNECTEUR DE CONVERTISSEUR (BORNES ROUGES DE LA BOÎTE D'ENTRAÎNEMENT À DEL D'URGENCE)



EFFECTUER LES RACCORDS DE BRANCHEMENT DANS LA PLAQUE D'ACCÈS PRÉVUE DANS LE HAUT DU LUMINAIRE. (VOIR FIGURE-2)

VIS DE MISE À LA TERRE INCLUSE DANS LA PLAQUE D'ACCÈS

DÉTAIL DE MISE À LA TERRE



- LE CONDUCTEUR DE MISE À LA TERRE (SI ISOLÉ) DOIT ÊTRE DÉNUDÉ SUR UN MINIMUM DE 1 PO – INSÉRER L'EXTRÉMITÉ DU FIL DANS LE PETIT ORIFICE
- ENROULER DANS LE SENS INVERSE DES AIGUILLES D'UNE MONTRE TEL QU'ILLUSTRÉ
- RESSERRER LA VIS

ATTENTION: Ce luminaire a été conçu pour une installation permanente dans un emplacement régulier (non dangereux) et en conformité avec le Code électrique canadien et codes locaux applicables. Ne jamais installer dans un endroit où la ventilation est limitée ou dans des boîtiers où la température ambiante est très élevée. La lampe et le luminaire fonctionnent à des températures élevées, un contact avec des matériaux combustibles peut engendrer un incendie et un contact corporel peut causer de sévères brûlures.

Signify

©2019 Signify Holding. All rights reserved. This document may be subject to change. No representation or warranty as to the accuracy or completeness of the information included herein is given and any liability for any action in reliance thereon is disclaimed. All trademarks are owned by Signify Holding or their respective owners.

Signify North America Corporation
200 Franklin Square Drive,
Somerset, NJ 08873
Telephone 855-486-2216

Signify Canada Ltd.
281 Hillmount Road,
Markham, ON, Canada L6C 2S3
Telephone 800-668-9008