

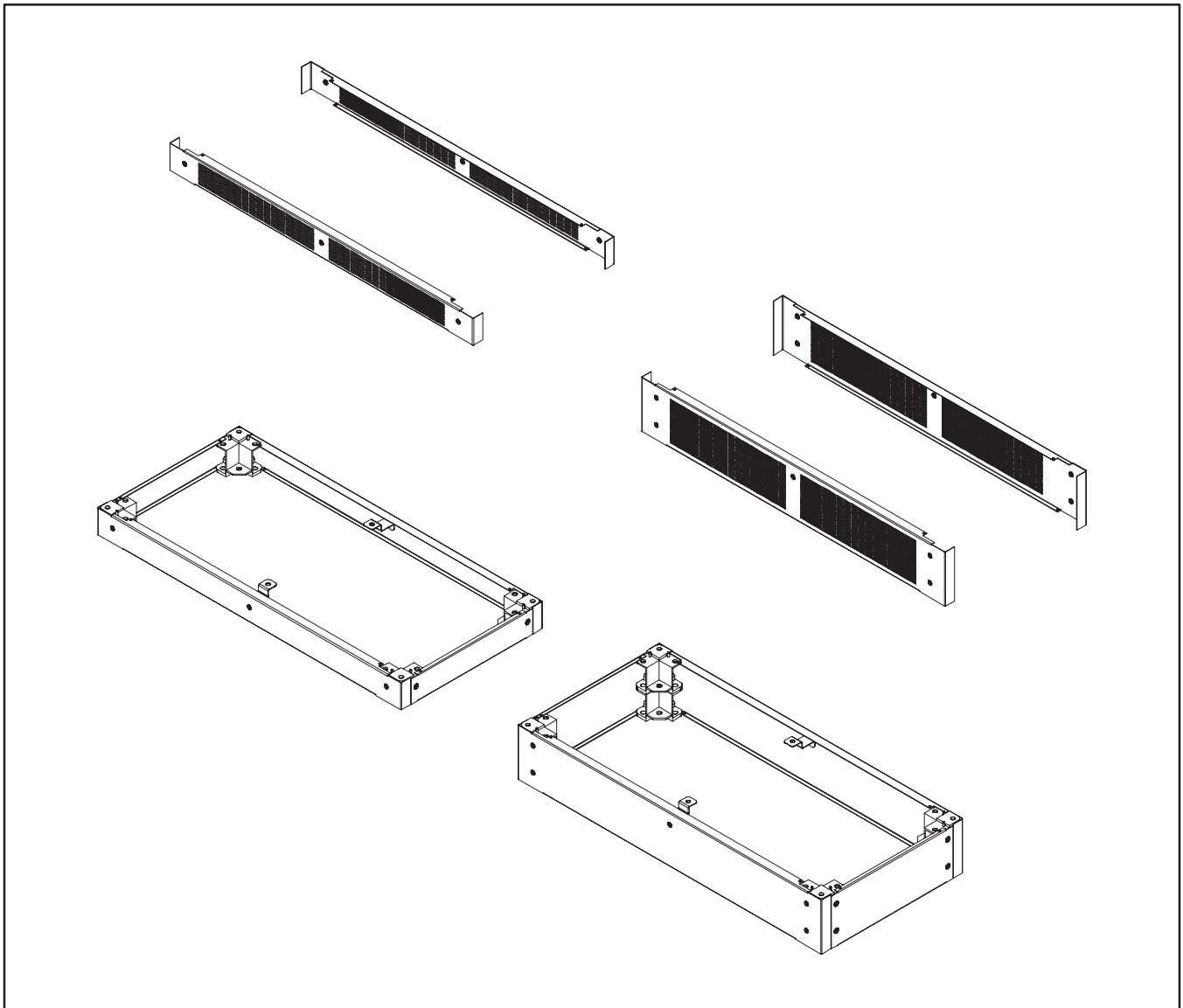
## PROLINE®



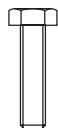
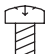
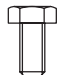
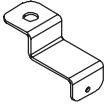
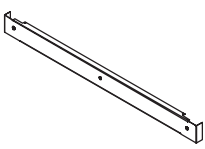
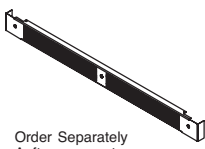
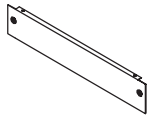
Solid/Vented Plinth Base (Double-Bay)

Solid/Vented Plinth Unterseite (Doppelt-Bucht)

Base De Solid/Vented Plinth (Double-Compartment)

Base De Solid/Vented Plinth (Doble-Bahi'a)



1  (4x)	2  (4x)	3 M12-1.75x35mm  (4x)	4 M5x10mm  (10x)	5  M12-1.75x25mm (2x)
6  (2x)	7  (2x)	8  Order Separately Auftrag separat à commander séparément ordenar por separado (2x)	9  (2x)	

**100 mm Vented Plinth Base**

Replace solid front and back panels with vented panels.

**100 mm gelüftete Plinth Unterseite**

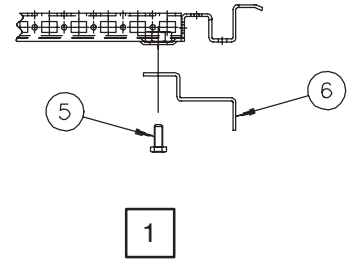
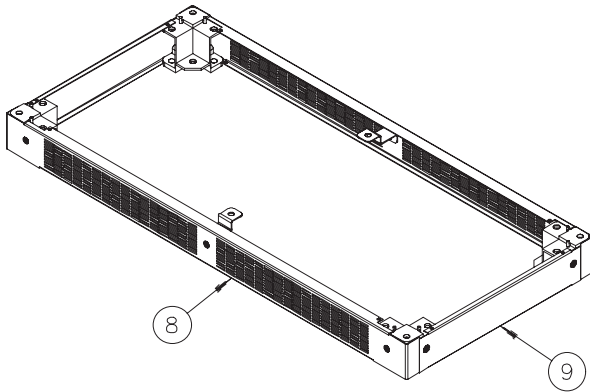
Ersetzen Sie feste vordere und Rückplatten durch gelüftete Verkleidungen.

**Base de Plinth exhalée 100 mm**

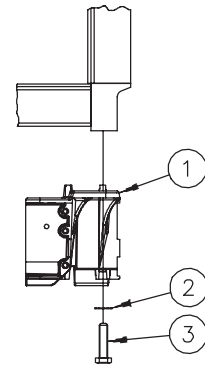
Remplacez les panneaux avant et arrière pleins par les panneaux exhalés.

**Base expresada 100 mm de Plinth**

Substituya los paneles delanteros y traseros sólidos por los paneles expresados.



1



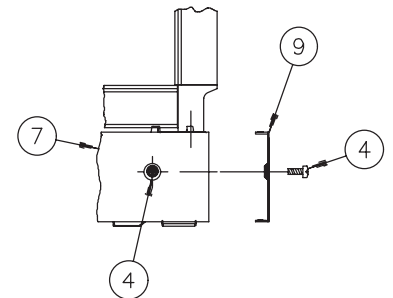
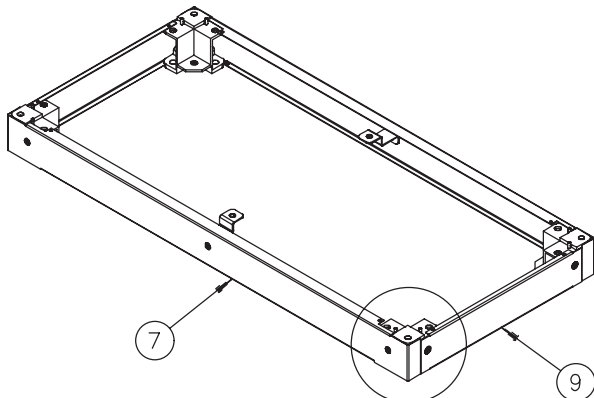
2

**100 mm Solid Plinth Base**

**100 mm feste Plinth Unterseite**

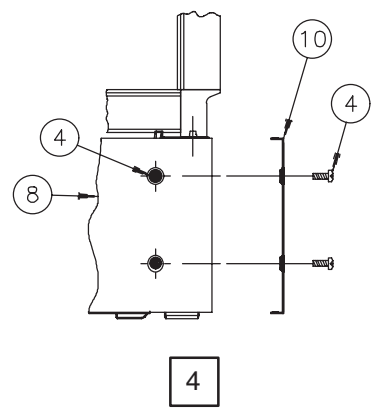
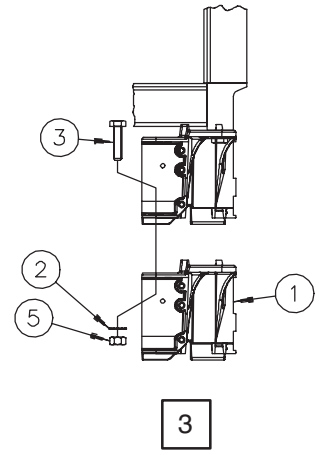
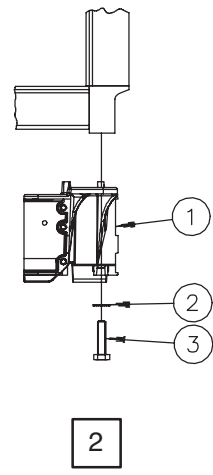
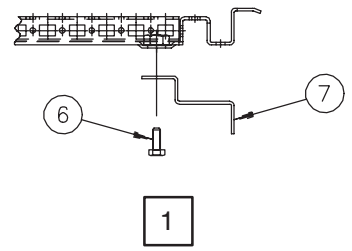
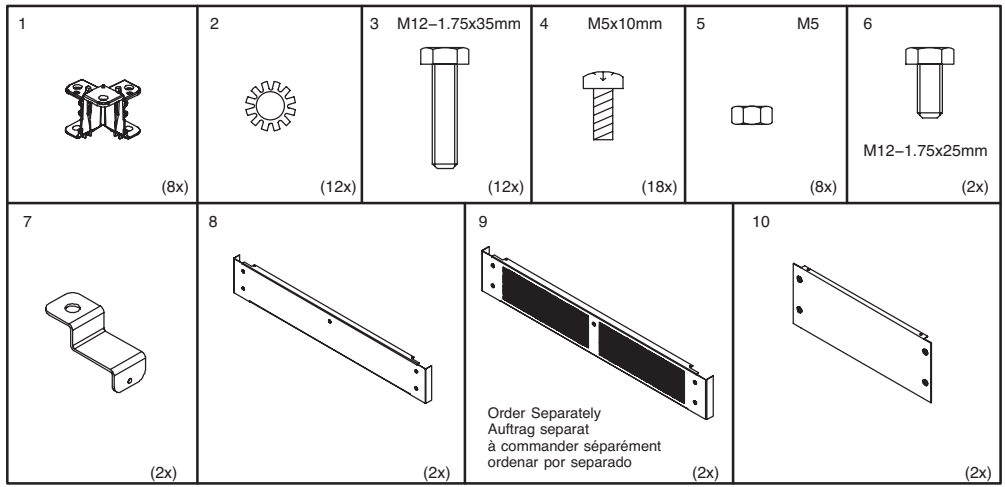
**base pleine de 100 mm Plinth**

**base sólida de 100 mm Plinth**



3

See Steps 1-3  
Sehen Sie Schritte 1-3  
Voir Les Étapes 1-3  
Vea Los Pasos 1-3



**200 mm Vented Plinth Base**

Replace solid front and back panels with vented panels.

**200 mm gelüftete Plinth Unterseite**

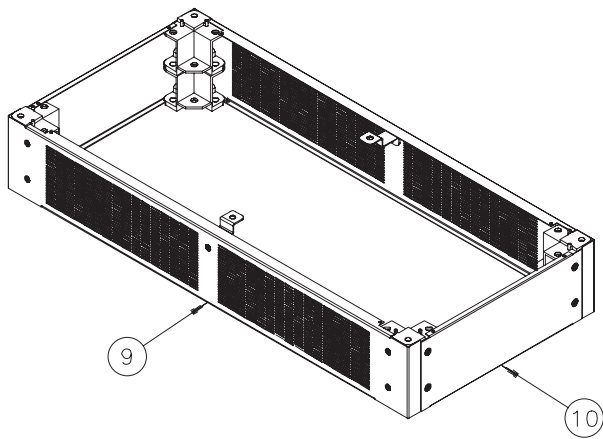
Ersetzen Sie feste vordere und Rückplatten durch gelüftete Verkleidungen.

**Base de Plinth exhalée 200 mm**

Remplacez les panneaux avant et arrières pleins par les panneaux exhalés.

**Base expresada 200 mm de Plinth**

Substituya los paneles delanteros y traseros sólidos por los paneles expresados.

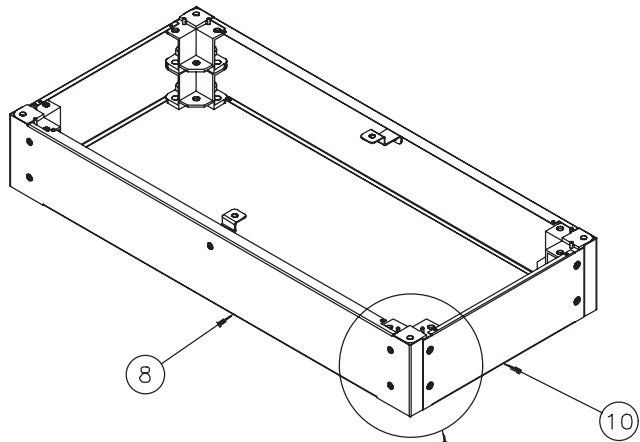


**200 mm Solid Plinth Base**

**200 mm feste Plinth Unterseite**

**base pleine de 200 mm Plinth**

**base sólida de 200 mm Plinth**



See Steps 1-4  
Sehen Sie Schritte 1-4  
Voir Les Étapes 1-4  
Vea Los Pasos 1-4



**HOFFMAN**