


**Latch Kit**  
**Jeu de loquet**  
**Juego de los montajes del cierre**

⚠ WARNING ⚠ AVERTISSEMENT ⚠ ADVERTENCIA

To avoid electric shock, do not energize any circuits before all internal and external electrical and mechanical clearances are checked to assure that all assembled equipment functions safely and properly.



Pour éviter la décharge électrique, n'activez aucun circuit avant que des dégagements électriques et mécaniques tous internes et externes soient vérifiés pour s'assurer que tout le matériel assemblé fonctionne sans risque et correctement.

Para evitar descarga eléctrica, no energice ninguna circuitos antes de que las separaciones eléctricas y mecánicas todo internas y externas se controlen para asegurar que funciona todo el equipo ensamblado con seguridad y correctamente.

**NOTE:** Replace existing clamps with the same number of latches and positioned in the same locations.

**INSTALLATION:**

1. Prepare mounting hole as shown.
2. Slip rubber washer over the pre-assembled latch and insert through mounting hole as shown. Attach the locknut and tighten to 90 in-lbs (10 Nm).

**REMARQUE:** Remplacer les pinces existantes avec le même nombre de loquets et placé dans les mêmes emplacements.

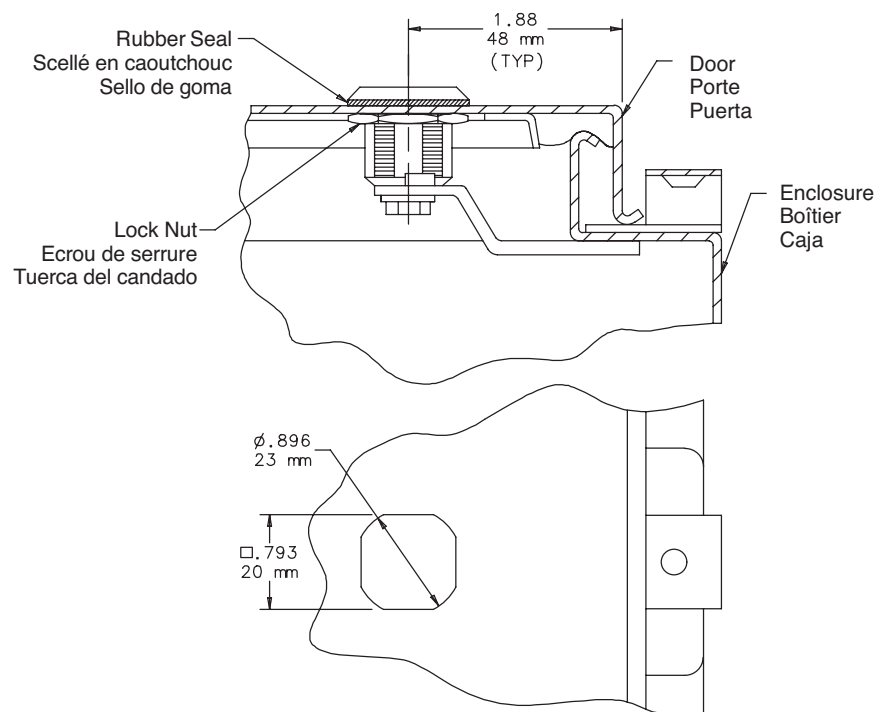
**INSTALLATION:**

1. Préparer le trou de montage comme montré.
2. Glisser l'excédent en caoutchouc de joint le loquet prémonté et le passer dans le trou de montage comme montré. Attacher le contre-écrou et serrer à 90 livres -pouce (10 Nm).

**NOTA:** Substituir los tornillos opresores existentes por el mismo número de montajes del cierre y colocado en las mismas ubicaciones.

**INSTALLATION:**

1. Preparar a orificio de montaje según lo demostrado. del golpe de gracia de Hoffman.
2. Deslizar el excedente de goma de la arabdela los montajes del cierre premontados e insertarlo a través del orificio de montaje según lo demostrado. Unir la tuerca de fijación y apretar a 90 libras-pulgada (10 Nm).



**Required Mounting Hole**  
**Trou de montage requis**  
**Orificio de montaje requerido**