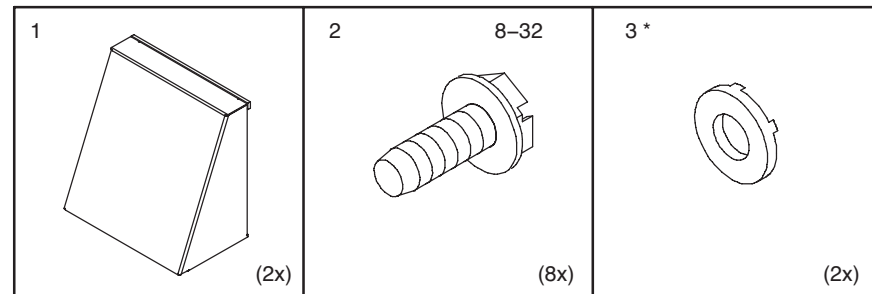
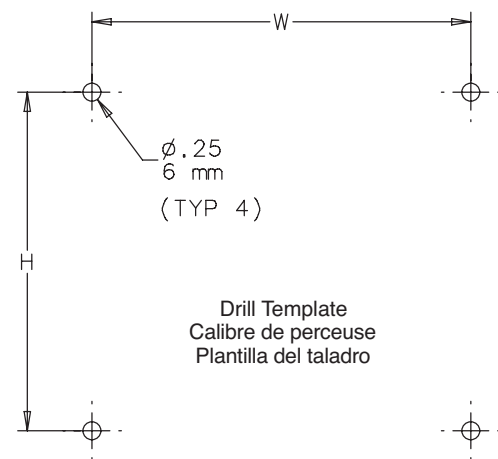


Rain Shroud, Type 3R  
 Monture De Pluie, Type 3R  
 Recubrimiento de la lluvia, Tipo 3R



- \* Use the washer on painted shrouds only.
- \* Employer le joint sur les montures peintes seulement.
- \* Utilizar a arbdela en recubrimientos pintados solamente.

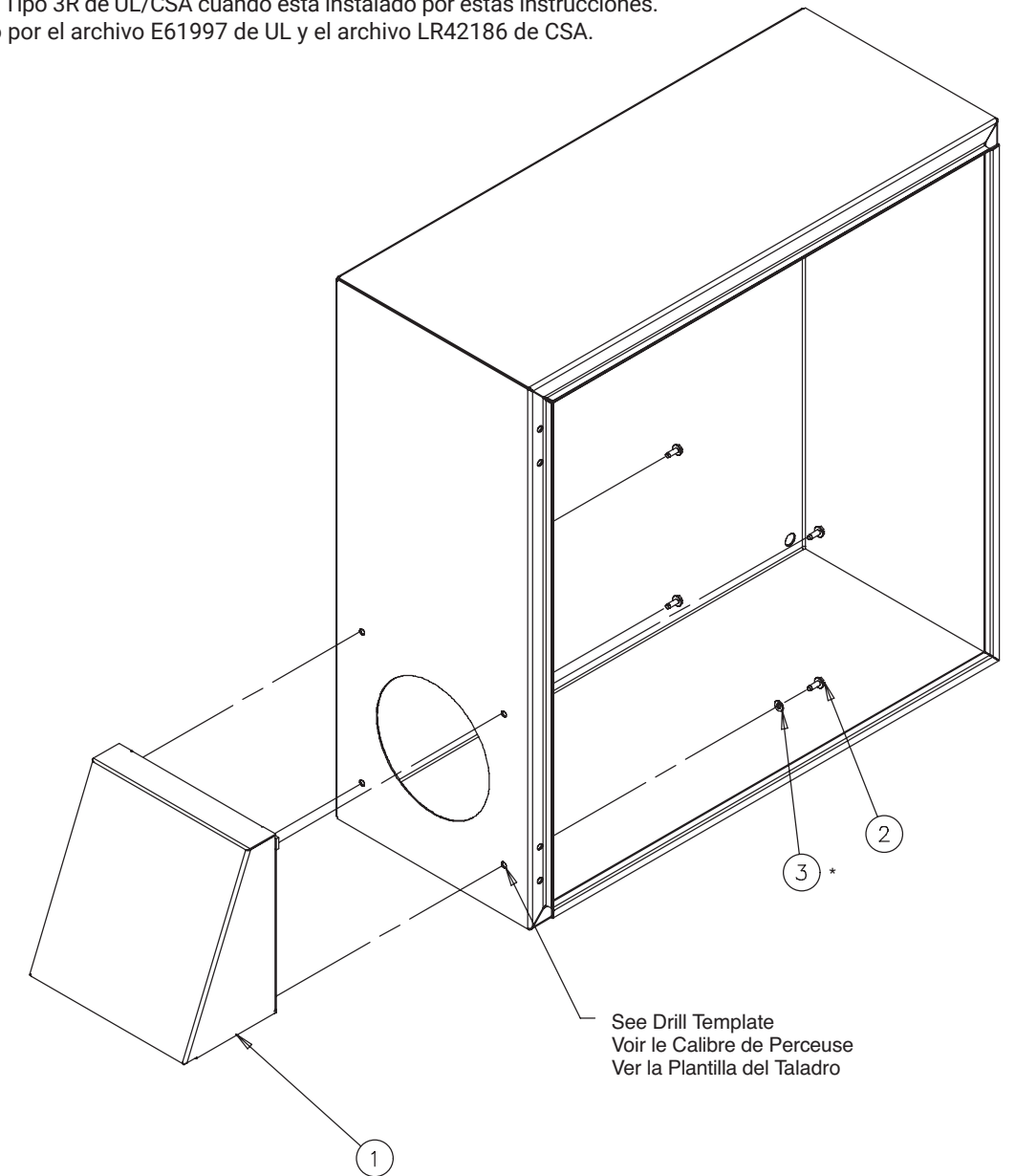


Cat. Number	H	W
T4S3R, T4S3RSS	4.69 (119 mm)	5.25 (133 mm)
T6S3R, T6S3RSS	6.69 (170 mm)	7.25 (184 mm)
T10S3R, T10S3RSS	10.69 (272 mm)	11.25 (286 mm)

This accessory maintains UL/CSA Type 3R when installed per these instructions.  
 This accessory is covered by UL file E61997 and CSA file LR42186.

Cet accessoire maintient UL/CSA Type 3R une fois installé par ces instructions.  
 Cet accessoire est couvert par le dossier E61997 d'UL et le dossier LR42186 de CSA.

Este accesorio mantiene el Tipo 3R de UL/CSA cuando está instalado por estas instrucciones.  
 Este accesorio es cubierto por el archivo E61997 de UL y el archivo LR42186 de CSA.



NOTE: 1. To avoid any component interference, lay out the drilling locations for the shroud before cutting any holes. The enclosure opening inside the rain shroud should be as high as possible and centered left-to-right.  
 2. To maintain the enclosure UL Type 3R rating, the shroud must be installed on a vertical surface per these instructions.

REMARQUE: 1. Pour éviter n'importe quelle interférence de composant, présenter les emplacements de forage pour la monture avant découpe tous les trous. L'ouverture de boîtier à l'intérieur de la monture de pluie devrait être aussi haute que de gauche à droite possible et centré.  
 2. Pour maintenir l'estimation d'UL Type 3R de boîtier, la monture doit être installée sur une surface verticale par ces instructions.

NOTA: 1. Para evitar cualquier interferencia del componente, presentar a las ubicaciones que perforan para el recubrimiento antes de corte cualesquiera agujeros. La apertura de la caja dentro del recubrimiento de la lluvia debe ser tan alta como sea posible de izquierda a derecha y centrada.  
 2. Para mantener el grado del Tipo 3R de la UL de la caja, el recubrimiento se debe instalar en una superficie vertical por estas instrucciones.