

Patch panels de giro y montaje Configuraciones de 12 y 24 puertos

APLICACIONES

Los patch panels (paneles de interconexión) de giro y montaje están diseñados para usarse con cualquier caja Structured Media® de Leviton a fin de satisfacer una variedad de necesidades de distribución de telefonía y datos. Estos paneles alojan módulos de interconexión que permiten 12 o 24 puertos de capacidad de interconexión para cableado Cat 5e o Cat 6. Los puertos de Cat 5e cumplen con los requisitos de aplicaciones de datos de alta velocidad y los puertos de Cat 6 están diseñados para usarse en aplicaciones de altos megabits como Gigabit Ethernet.



Núm. de parte
476TM-624

ESPECIFICACIONES

Los patch panels de giro y montaje cumplen con todas las normas aplicables: registro ante cULus; cumplimiento con las normas ANSI/TIA-568.2-D y ANSI/TIA-1096-A. Las unidades incluyen un soporte de montaje de plástico negro y módulos de interconexión que permiten 12 o 24 puertos de capacidad de interconexión para cableado Cat 5e o Cat 6. Los paneles cuentan con tarjetas de cableado universal T568A y T568B para su terminación. El soporte está hecho de plástico ABS retardante de fuego, con un índice de inflamabilidad 94V-0 de UL y cuatro etiquetas de clasificación para categorías. El panel se ofrece en seis configuraciones de acuerdo con las aplicaciones de 12 o 24 puertos. Las configuraciones de 12 puertos se componen de 12 puertos de Cat 5e, 12 puertos de Cat 6 o una combinación de 6 puertos cada una de Cat 5e y Cat 6. Las configuraciones de 24 puertos se componen de 24 puertos de Cat 5e, 24 puertos de Cat 6 o una combinación de 12 puertos cada una de Cat 5e y Cat 6. Los paneles se adaptan a cualquier caja Structured Media de Leviton.

PAÍS DE ORIGEN

Estados Unidos de América.

CARACTERÍSTICAS

- Interconexión de telefonía y datos grado comercial.
- Puertos de Cat 5e y Cat 6 clasificados por componentes.
- Los conectores incluyen la patentada Retention Force Technology™ (Tecnología de Fuerza de Retención) de Leviton.
- Diseño compacto.
- Cumplen con los requisitos de radio de curvatura según la norma ANSI/TIA-570-D.
- Etiquetas de cableado universal T568A y T568B.
- Terminación IDC con tarjetas de cableado universal 568A y 568B.
- Exceden la norma IEEE 802.3bt en hasta 0.5 Amp continuos por conductor (100 Watts).

CONSIDERACIONES DE DISEÑO

- Incluyen franjas de designación de puertos.
- Se adaptan fácilmente a cualquier caja Structured Media de Leviton.
- Soporte de montaje de plástico negro.
- Incluyen punzón de plástico.
- Permiten expansiones futuras en los paneles de 12 puertos con tarjetas de expansión.

NORMAS OFICIALES

- Los componentes de Cat 6 cumplen o exceden los requisitos de rendimiento de Categoría 6/Clase E para canales y componentes conforme a las normas ANSI/TIA-568.2-D e ISO/IEC 11801-1.
- Los componentes de Cat 5e cumplen o exceden los requisitos de rendimiento de Categoría 5e/Clase D para canales y componentes conforme a las normas ANSI/TIA-568.2-D e ISO/IEC 11801-1.
- PoE: tipo 1 conforme a la norma IEEE 802.3bt (15.4 W), antes 802.3af, tipo 2 (30 W), antes 802.3at, tipo 3 (60 W), tipo 4 (90 W).
- Registro ante cULus.
- Cumplimiento con la norma ANSI/TIA-1096-A.
- Cumplimiento con RoHS.

ESPECIFICACIONES FÍSICAS

Dimensiones: Véase la página dos.

Materiales: Soporte, plástico ABS, clasificado conforme a UL 94V-0.

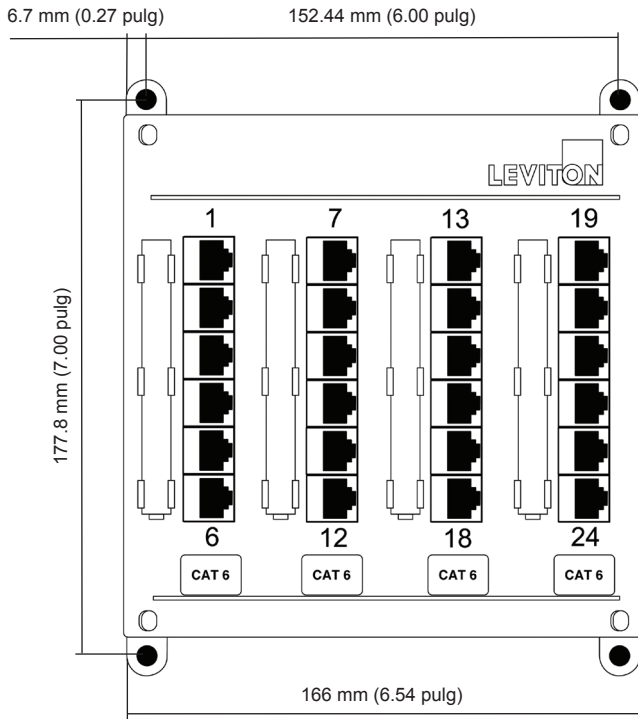
INFORMACIÓN SOBRE LA GARANTÍA

Si desea una copia de las garantías de los productos de Leviton, visite Leviton.com/warranty.

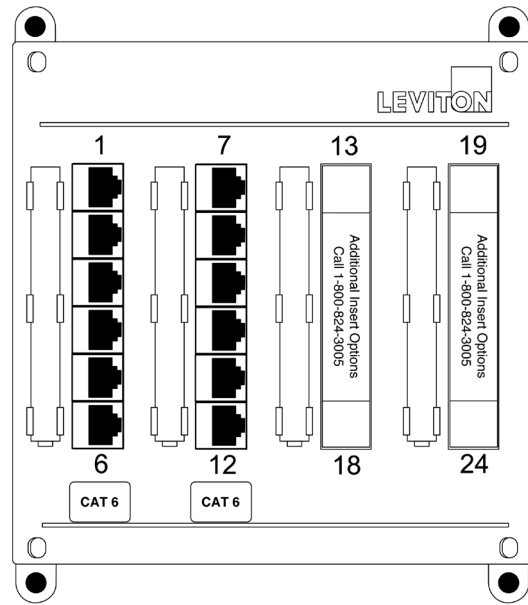
ARCHIVOS ELECTRÓNICOS

Si desea obtener archivos CAD, especificaciones típicas o dibujos técnicos (.DXF, .DWG), visite www.leviton.com.

476TM-XXX



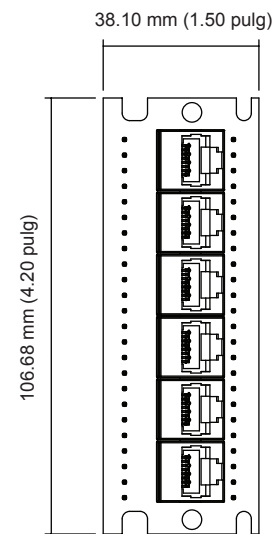
476TM-624



476TM-612

NÚMERO DE PARTES

Descripción	Núm. de parte
Patch panel de giro y montaje - 24 puertos cada uno de Cat 6	476TM-624
Patch panel de giro y montaje - 24 puertos cada uno de Cat 5e	476TM-524
Patch panel de giro y montaje - 12 puertos cada uno de Cat 5e y Cat 6	476TM-654
Patch panel de giro y montaje - 6 puertos de Cat 6 y Cat 5e	476TM-652
Patch panel de giro y montaje - 12 puertos de Cat 6	476TM-612
Patch panel de giro y montaje - 12 puertos de Cat 5e	476TM-512
Tarjeta de expansión de giro y montaje - 6 puertos de Cat 5e	476TM-EX5
Tarjeta de expansión de giro y montaje - 6 puertos de Cat 6	476TM-EX6



476TM-EX6

