

### SAFETY INFORMATION

- **WARNING: TO AVOID FIRE, SHOCK OR DEATH: TURN OFF POWER** at circuit breaker or fuse and test that the power is off before wiring.
- **WARNING: HIGH VOLTAGE MAY BE PRESENT, RISK OF FIRE, SHOCK OR DEATH.** Do not insert fingers or objects through openings.
- **WARNING: TO AVOID FIRE SHOCK OR DEATH.** Do not touch uninsulated wires or terminals unless the wiring has been disconnected at the network interface.
- Do not use this product near water, e.g. near a tub, wash basin, kitchen sink or laundry tub, in a wet basement or near a swimming pool.
- Never install communications wiring or components during a lightning storm.
- **SAVE THESE INSTRUCTIONS.**

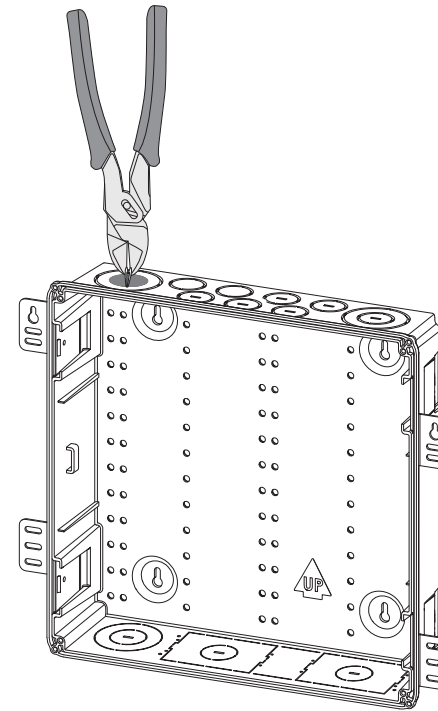
PK-A3287-10-02-0A

### INSTALLATION INSTRUCTIONS

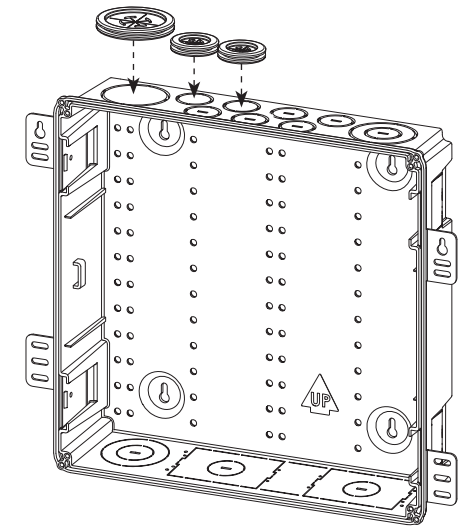
ENGLISH

### Installation

1. Remove desired knockout(s) and deburr.



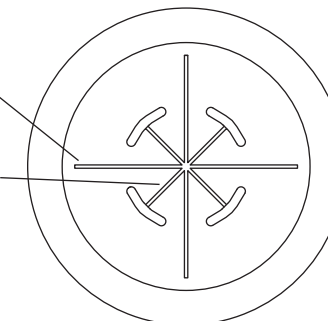
2. Insert grommet(s).



3. Cut to suit.

a. For large openings.

b. For small openings.



## Anneaux passe-câbles

No de cat. 49605-GRM

### CONSIGNES DE SÉCURITÉ

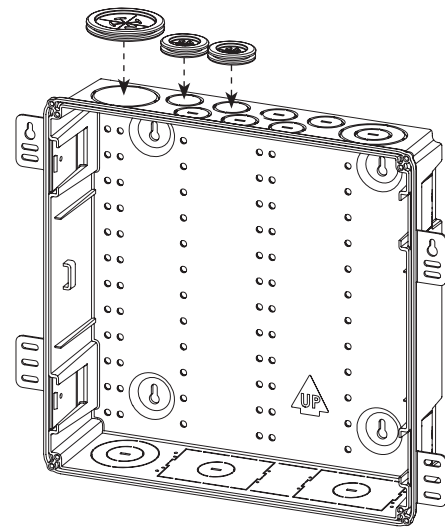
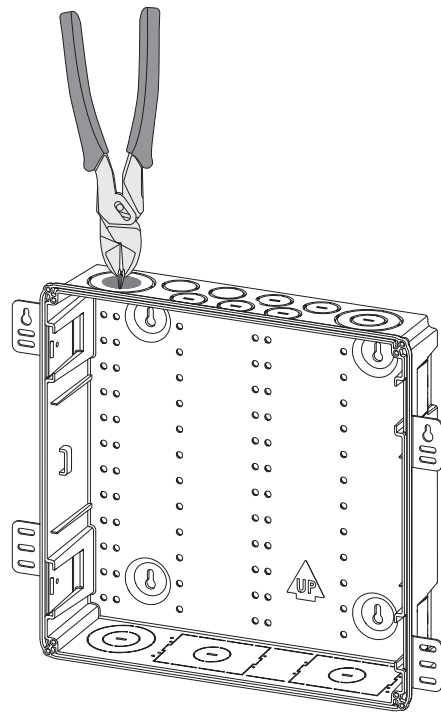
- **AVERTISSEMENT : POUR ÉVITER LES RISQUES D'INCENDIE, DE DÉCHARGE OU D'ÉLECTROCUTION, COUPER LE COURANT** au fusible ou au disjoncteur et s'assurer que le circuit est bien coupé avant de procéder à l'installation.
- **AVERTISSEMENT : PRÉSENCE POSSIBLE DE TENSIONS ÉLEVÉES; RISQUES D'INCENDIE, DE DÉCHARGE OU D'ÉLECTROCUTION.** Ne pas insérer les doigts ou des objets dans les ouvertures.
- **AVERTISSEMENT : POUR ÉVITER LES INCENDIES, LES DÉCHARGES OU LES ÉLECTROCUTIONS,** ne pas toucher des bornes de raccordement ni des fils non isolés, à moins que le circuit ne soit pas relié à l'interface réseau.
- Ne pas installer les dispositifs décrits aux présentes à proximité d'une source d'eau – comme une baignoire, un bac à laver, une cuve à lessive ou un évier de cuisine –, dans un sous-sol humide ni près d'une piscine.
- Ne jamais effectuer l'installation de câblage ou de composants de communication pendant un orage.
- **CONSERVER LES PRÉSENTES DIRECTIVES.**

DIRECTIVES

FRANÇAIS

### Installation

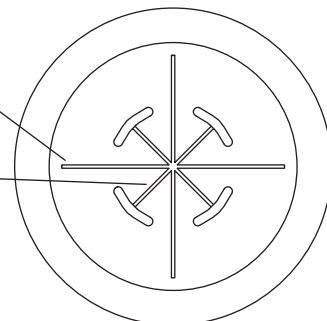
1. Retirer la ou les débouchures requises et ébarber les rebords.
2. Insérer les anneaux passe-câbles.



3. Découper l'ouverture en fonction des besoins.

a. Grande ouverture

b. Petite ouverture



Pour obtenir un exemplaire de la garantie limitée couvrant les produits décrits aux présentes, rendez-vous au [www.leviton.com](http://www.leviton.com)  
 Les brevets associés au produit décrit aux présentes, le cas échéant, se trouvent à l'adresse [leviton.com/patents](http://leviton.com/patents)  
 Ligne d'Assistance Technique : 1 800 405-5320 (Canada seulement) [www.leviton.com](http://www.leviton.com)

## Ojales

Cat. Núm. 49605-GRM

### INFORMACIÓN DE SEGURIDAD

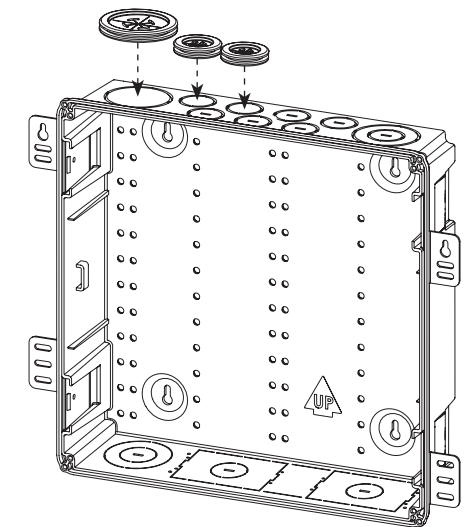
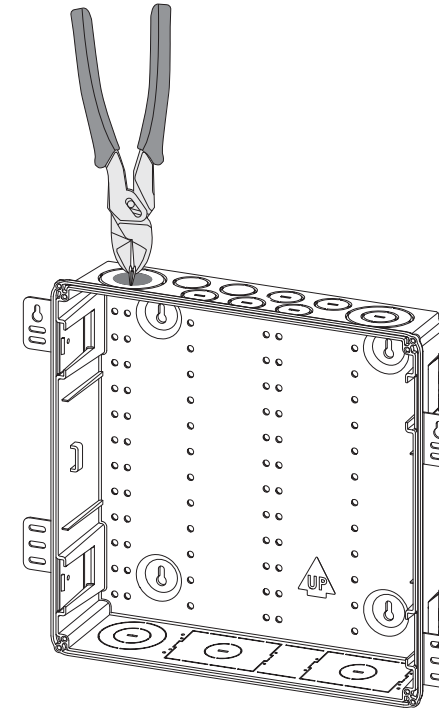
- **ADVERTENCIA: PARA EVITAR INCENDIO, DESCARGA ELÉCTRICA O LA MUERTE, APAGUE LA ELECTRICIDAD** en el interruptor de circuito o fusible y compruebe que la electricidad esté apagada antes de cablear.
- **ADVERTENCIA: PODRÍA PRESENTARSE ALTO VOLTAJE. RIESGO DE INCENDIO, DESCARGA ELÉCTRICA O LA MUERTE.** No inserte los dedos u otros objetos a través de las aberturas.
- **ADVERTENCIA: PARA EVITAR INCENDIO, DESCARGA ELÉCTRICA O LA MUERTE,** no toque cables o terminales sin aislar a menos que el cableado haya sido desconectado en la interfaz de la red.
- No utilice este producto cerca del agua, por ejemplo, cerca de una bañera, lavabo, fregadero o lavadero, en un sótano húmedo, o cerca de una piscina.
- Nunca instale cableado o componentes de comunicaciones durante una tormenta eléctrica.
- **GUARDE ESTAS INSTRUCCIONES.**

INSTRUCCIONES DE INSTALACIÓN

ESPAÑOL

### Instalación

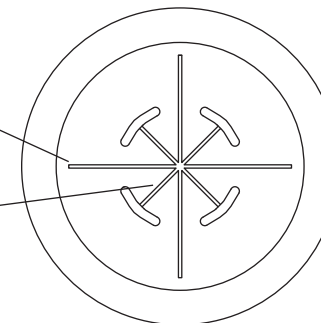
1. Retire el (los) agujero(s) ciego(s) deseado(s) y desbarbe los bordes.
2. Inserte el (los) ojal(es).



3. Corte a la medida.

a. Para aberturas grandes

b. Para aberturas pequeñas



#### SÓLO PARA MÉXICO

**POLÍTICA DE GARANTÍA DE 2 AÑOS:** Leviton S de RL de CV, Lago Tana No. 43, Col. Huichapan, Del. M. Hidalgo, Ciudad de México, CP 11290 México. Tel +52 (55) 5082-1040. Garantiza este producto por el término de dos años en todas sus partes y mano de obra contra cualquier defecto de fabricación y funcionamiento a partir de la fecha de entrega o instalación del producto bajo las siguientes **CONDICIONES:**

1. Para hacer efectiva esta garantía, no podrán exigirse mayores requisitos que la presentación de esta póliza junto con el producto en el lugar donde fue adquirido en cualquiera de los centros de servicio que se indican a continuación.
2. La empresa se compromete a reemplazar o cambiar el producto defectuoso sin ningún cargo para el consumidor, los gastos de transportación que se deriven de su cumplimiento serán cubiertos por: Leviton S de RL de CV.
3. El tiempo de reemplazo en ningún caso será mayor a 30 días contados a partir de la recepción del producto en cualquiera de los sitios en donde pueda hacerse efectiva la garantía.
4. Cuando se requiera hacer efectiva la garantía mediante el reemplazo del producto, esto se podrá llevar a cabo en: Leviton S de RL de CV.
5. Esta garantía no es válida en los siguientes casos: A) Cuando el producto ha sido utilizado en condiciones distintas a las normales. B) Cuando el producto no ha sido operado de acuerdo con el instructivo de uso en idioma español proporcionado. C) Cuando el producto ha sido alterado o reparado por personas no autorizadas por Leviton S de RL de CV.
6. El consumidor podrá solicitar que se haga efectiva la garantía ante la propia casa comercial donde adquirió el producto.
7. En caso de que la presente garantía se extraviara el consumidor puede recurrir a su proveedor para que se le expida otra póliza de garantía previa presentación de la nota de compra o factura respectiva.

#### DATOS DEL USUARIO

NOMBRE: \_\_\_\_\_ DIRECCIÓN: \_\_\_\_\_

COL: \_\_\_\_\_ C.P. \_\_\_\_\_

CIUDAD: \_\_\_\_\_

ESTADO: \_\_\_\_\_

TELÉFONO: \_\_\_\_\_

#### DATOS DE LA TIENDA O VENDEDOR

RAZÓN SOCIAL: \_\_\_\_\_ PRODUCTO: \_\_\_\_\_

MARCA: \_\_\_\_\_ MODELO: \_\_\_\_\_

NO. DE SERIE: \_\_\_\_\_

NO. DEL DISTRIBUIDOR: \_\_\_\_\_

DIRECCIÓN: \_\_\_\_\_

COL: \_\_\_\_\_ C.P. \_\_\_\_\_

CIUDAD: \_\_\_\_\_

ESTADO: \_\_\_\_\_

TELÉFONO: \_\_\_\_\_

FECHA DE VENTA: \_\_\_\_\_

FECHA DE ENTREGA O INSTALACIÓN: \_\_\_\_\_

Para una copia de la garantía limitada de este producto visite [www.leviton.com](http://www.leviton.com)  
 Las patentes que cubren este producto, si las hay, pueden encontrarse en [leviton.com/patents](http://leviton.com/patents)  
 Para Asistencia Técnica llame al: 1-800-824-3005 (Sólo en EE.UU.) [www.leviton.com](http://www.leviton.com)