

## Cajas de montaje en rack 1000i SDX Opt-X™ 1UR, 2UR, 3UR y 4UR

### APLICACIONES

La Caja 1000i SDX de montaje en rack Opt-X permite la interconexión o la conexión cruzada entre el cableado principal y el equipo activo al mismo tiempo que utiliza el mínimo espacio en rack en una configuración de bastidor o gabinete. Las características y el diseño de la caja facilitan la terminación en campo de los conectores, empalmes o soluciones pre-terminadas para conectar y operar (Plug-n-Play). Se usa principalmente en centros de datos, cuartos de equipos y cuartos de telecomunicaciones.



### ESPECIFICACIONES

La panel de fibra está disponible en versiones de 1UR, 2UR, 3UR y 4UR a fin de aceptar la terminación y el empalme de fibras. También está disponible una bandeja deslizante y desmontable en cajas de 1UR y 2UR. El divisor adaptador acepta adaptadores SC, LC, ST y MTP®, además de cintas MTP estilo conectar y operar (Plug-n-Play). Las cajas 4UR aceptan hasta 15 placas adaptadoras para conexiones de 360 fibras. La organización de cables de fibra para enrutamiento, almacenamiento y protección acepta latiguillos, fibra de tubo ajustado y cableado principal. Los anillos organizadores traseros de cables de fibra son apilables y configurables en disposiciones de un cuarto, la mitad o todo el anillo. La caja está construida de acero calibre 16 AWG con acabado pulverizado de color negro y puede montarse en armarios o racks de 48 o 58 cm (19 o 23 pulgadas). La puerta con cerrojo está disponible de manera opcional.

### CARACTERÍSTICAS

- Profundidad de 38 cm (15 pulgadas) que permite el empalme y la terminación de fibras de alta densidad.
- Anillos de fibra apilables y ajustables que simplifican el enrutamiento y la organización del cableado.
- Soportes de montaje frontales giratorios que mejoran el enrutamiento de los latiguillos.
- Cubiertas desmontables frontales y traseras que mejoran el acceso al interior de la caja.
- Empaques de goma desmontables que permiten la instalación de troncales de fibra pre-terminados, protegen el cable y reducen la acumulación de polvo.
- Bandeja deslizante (opcional en cajas 1UR y 2UR) que se desliza hacia adelante y atrás a fin de brindar acceso a la división delantera y trasera después de la instalación y se desmonta por completo de la caja para facilitar las terminaciones y los empalmes en campo.
- Construida de acero calibre 16 con acabado pulverizado de color negro.
- Bandejas deslizantes para reacondicionamiento de 1UR o 2UR (se vende por separado) que permiten aplicaciones de mayor densidad mediante cintas HDX MTP® o placas adaptadoras HDX (la bandeja deslizante no acepta bandejas de empalmes).
- Convertible para cintas o placas adaptadoras HDX mediante el soporte de conversión (se vende por separado).

### CONSIDERACIONES DE DISEÑO

- Acepta placas adaptadoras, módulos de empalmes y/o cintas SDX.
- Equipo opcional de montaje de protección contra tirones del cable (para fines de instalación en la parte lateral de la caja o en el poste del rack).
- Opciones de montaje en rack de 48 o 58 cm (19 o 23 pulgadas) (el soporte de montaje de 1UR de 58 cm (23 pulg) se vende por separado).
- Se extiende 11.43 cm (4.5 pulgadas) desde las orejetas de montaje a fin de alinearse con el Sistema de Organización de Cableado Versi-Duct™ de Leviton.
- Capacidad de almacenar hasta 3 metros de fibra con tubo ajustado de 900 micras por adaptador.
- Placa adaptadora en 3UR/4UR que se orienta horizontal o verticalmente para lograr una densidad óptima.
- La opción con cerrojo está disponible para puertas frontales, traseras o ambas.
- Las cajas se venden vacías (descargadas).
- Las cajas incluyen un equipo de accesorios de amarres de cables, tornillos de montaje, etiquetas de identificación y envoltura espiral (para fines de protección del cable en unidades con bandeja deslizante).

### NORMAS OFICIALES Y REGULACIONES

- ANSI/TIA-568.3-D

### PAÍS DE ORIGEN

México.

## ESPECIFICACIONES DEL PRODUCTO

5RxUM-xxx



### ESPECIFICACIONES MECÁNICAS

Dimensiones: Véanse más adelante.

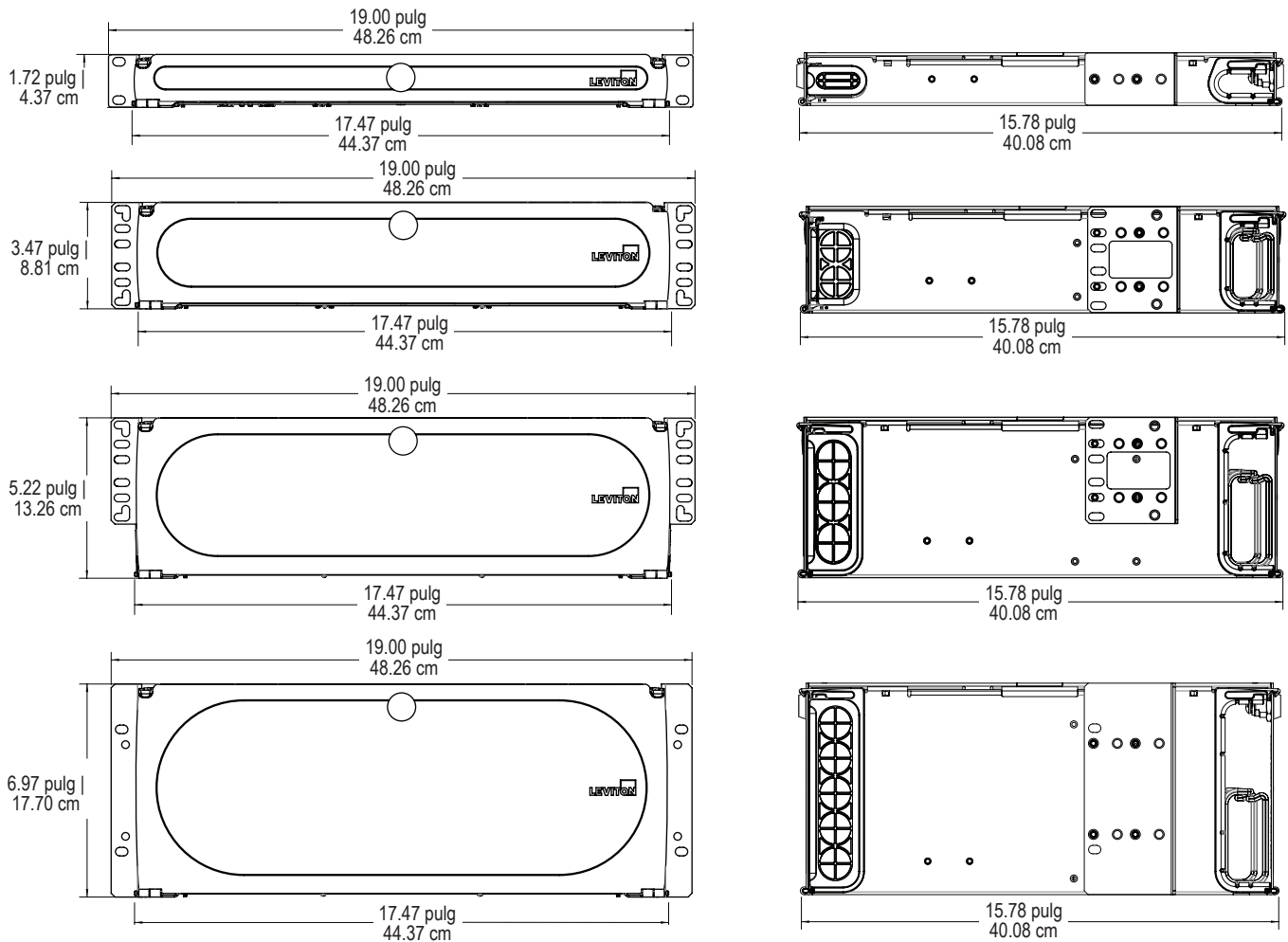
Capacidades: Véanse más adelante.

Materiales: Construida de acero calibre 16 AWG, capa pulverizada de color negro. Las partes de plástico están hechas de materiales de policarbonato y ABS autoextinguible clasificados UL 94V-2. El material del ojal está hecho de Santoprene®, un elastómero termoplástico.

### INFORMACIÓN SOBRE LA GARANTÍA

Si desea conocer las garantías de los productos de Leviton, visite [leviton.com/warranty](http://leviton.com/warranty).

5RxUM-xxx



### DENSIDAD

Unidades de rack	Fibras	Placas adaptadores SDX, módulos de empalmes o cintas MTP	Charolas de empalmes
1UR	72	Hasta 3	Hasta 3
2UR	144	Hasta 6	Hasta 6
3UR	216	Hasta 9 (orientación horizontal de la placa adaptadora/módulo)	Hasta 12
3UR	288	Hasta 12 (orientación vertical de la placa adaptadora/módulo)	Hasta 12
4UR	288	Hasta 12 (orientación vertical de la placa adaptadora/módulo)	Hasta 12
4UR	360	Hasta 15 (orientación horizontal de la placa adaptadora/módulo)	Hasta 12

## ESPECIFICACIONES DEL PRODUCTO

### 5RxUM-xxx



5RxUM-xxx

#### DENSIDAD CON BANDEJA DESLIZANTE DE REACONDICIONAMIENTO

Unidades de rack	Fibras (LC)	Placas adaptadores HDX / Módulos de empalmes / Cintas MTP
1RU	96	Hasta 8
2RU	192	Hasta 16

#### CAJAS DE MONTAJE EN RACK 1000I SDX OPT-X™

Descripción	Núm. de parte
Caja 1UR, vacía	5R1UM-F03
Caja 1UR, vacía, con bandeja deslizante	5R1UM-S03
Caja 2UR, vacía,	5R2UM-F06
Caja 2UR, vacía, con bandeja deslizante	5R2UM-S06
Caja 3UR, vacía	5R3UM-F09
Caja 3UR, vacía	5R3UM-F12
Caja 4UR, vacía	5R4UM-F12
Caja 4UR, vacía	5R4UM-F15

La caja incluye un equipo de accesorios que se compone de amarres de cable, tornillos de montaje, etiquetas de identificación y envoltura espiral (para protección del cable en unidades con bandeja deslizante).

#### ACCESORIOS

Descripción	Núm. de parte
Bandeja deslizante de reacondicionamiento, 2UR (para usarse con cintas/placas HDX)	5R2UR-TRY
Bandeja deslizante de reacondicionamiento, 1UR (para usarse con cintas/placas HDX)	5R1UR-TRY
Equipo de abrazaderas universales de cable, ojal de cable sencillo (para montaje en caja)	5RCMP-KIT
Equipo de abrazaderas universales de cable, múltiples Empaques de cable (para montaje en caja)	5RCMP-KT2
Equipo de abrazaderas universales de cable (para montaje en el poste del rack)	5RCMR-KIT
Organizadores universales de latiguillos OUR	5RCMT-VFG
Soporte de adaptador de HDX a SDX	HDXAD-ACC
Equipo de anillo organizador de fibra de ¼ (bolsa de cuatro)*	5R100-14R*
Soporte de montaje en rack de 58 cm (23 pulgadas) para caja 1UR	5R1RU-023
Cerrojo y llave	5L000-KAL

\* No propuesto para usarse con bandejas deslizantes de acondicionamiento.

MTP® es una marca registrada de US Conec, Ltd.

Santoprene® es una marca registrada de Exxon Mobil Corporation

Si requiere información adicional sobre soporte, visite [leviton.com/ns/support](http://leviton.com/ns/support)



#### NETWORK SOLUTIONS GLOBAL HEADQUARTERS

Bothell, WA, USA | [leviton.com/ns](http://leviton.com/ns)  
(800) 824 3005 / +1 (425) 486 2222 | [appeng@leviton.com](mailto:appeng@leviton.com)

#### NETWORK SOLUTIONS EUROPEAN HEADQUARTERS

Glenrothes, UK | [leviton.com/ns/emea](http://leviton.com/ns/emea)  
+44 (0) 1592 772124 | [customerserviceeu@leviton.com](mailto:customerserviceeu@leviton.com)

Leviton is dedicated to designing, developing and manufacturing sustainable high-performance structured cabling and speciality cabling solutions. Network Solutions products are available worldwide in over 100 countries. Visit us online to learn more.