

Catalog Number(s) • Numéro(s) de Catalogue • Número(s) de Catálogo: APDWC

Country of Origin: Made in Mexico • Fabriqué au Mexique • Hecho en México

CAUTION

To prevent shock or electrocution, always turn the power off at the service panel before working with wiring. The adorne™ UNDER-CABINET LIGHTING SYSTEM and its' components may bear the mark of a Nationally Recognized Testing Laboratory (NRTL) and should be installed in conformance with current local and national electrical codes.

Please read these instructions completely before you begin. If you do not understand these instructions or are unsure of your abilities, seek the assistance of a qualified electrician.

Before attempting to install any of the hard wired adorne™ UNDER-CABINET LIGHTING SYSTEM POWER CONTROL BOXES make sure that you:

- Understand basic wiring principles and techniques
- Can interpret wiring diagrams
- Have circuit wiring experience

Do not apply power to the adorne™ UNDER-CABINET SYSTEM until all components are properly installed and all wiring is properly terminated.

Do not attempt to dis-assemble or remove any power feed component of the system other than the CORD END POWER CONTROL BOX without first turning off power to the system.

Do not install the adorne™ UNDER-CABINET LIGHTING SYSTEM directly above any direct heat or open flame source.

The adorne™ UNDER-CABINET LIGHTING SYSTEM is designed for indoor use only. Do not install in a high moisture content environment, as doing so may create an electrical hazard or render the component unusable.

Use only with Legrand adorne™ Under-Cabinet Lighting System.

ATTENTION

Pour éviter toute décharge ou électrocution, éteignez toujours l'alimentation sur le panneau de service avant de travailler sur le câblage. Le SYSTÈME DE LUMINAIRES SOUS MEUBLE adorne™ et ses composants peuvent être estampillés « Nationally Recognized Testing Laboratory » (NRTL) et doivent être installés conformément aux réglementations électriques locales et nationales.

Veuillez lire toutes ces instructions avant de commencer. Si vous ne comprenez pas ces instructions ou si vous êtes incertain de vos aptitudes, n'hésitez pas à demander de l'aide auprès d'un électricien qualifié.

Avant d'essayer d'installer l'un des BOÎTIERS CÂBLÉS DE COMMANDES D'ALIMENTATION DU SYSTÈME DE LUMINAIRES SOUS MEUBLE adorne™, assurez-vous de :

- Bien comprendre les principes et techniques de base du câblage
- Pouvoir interpréter les schémas de câblage
- Avoir l'habitude des câblages de circuit

N'alimentez pas le SYSTÈME SOUS MEUBLE adorne™ tant que tous les composants ne sont pas correctement installés et que le câblage n'est pas terminé.

N'essayez pas de démonter ou de retirer l'un des composants du système autre que le BOÎTIER DE COMMANDES D'ALIMENTATION D'EXTRÉMITÉ DE CORDON sans avoir au préalable couper l'alimentation électrique du système.

N'installez pas le SYSTÈME DE LUMINAIRES SOUS MEUBLE adorne™ sous une source de chaleur direct ou une source de flamme nue.

Le SYSTÈME DE LUMINAIRES SOUS MEUBLE adorne™ est conçu pour une utilisation en intérieur uniquement. Ne l'installez pas dans un environnement très humide ; cela pourrait provoquer un risque d'électrocution ou rendre l'élément inutilisable.

À utiliser uniquement avec le système de luminaires sous meuble adorne™ de Legrand.

PRECAUCIÓN

Para evitar descargas o electrocución, siempre desconecte la alimentación en el panel de servicio antes de trabajar con cables. El SISTEMA DE ILUMINACIÓN DEBAJO DEL GABINETE adorne™ y sus componentes pueden contener la marca del Laboratorio de pruebas reconocido nacionalmente (NRTL, por su sigla en inglés) y debe instalarse según los códigos eléctricos locales y nacionales actuales.

Lea completamente estas instrucciones antes de comenzar. Si no entiende estas instrucciones o no está seguro de sus aptitudes, busque la ayuda de un electricista calificado.

Antes de intentar instalar cualquiera de las CAJAS DE CONTROL DE ALIMENTACIÓN DEL SISTEMA DE ILUMINACIÓN DEBAJO DEL GABINETE adorne™ energizadas, asegúrese de:

- Entender las técnicas y los principios básicos de cableado
- Interpretar los diagramas de cableado
- Tener experiencia en cableado

No aplique alimentación en el SISTEMA DEBAJO DEL GABINETE adorne™ hasta que todos los componentes estén correctamente instalados y todo el cableado se haya completado adecuadamente.

No intente desarmar o retirar ningún componente de alimentación eléctrica del sistema que no sea la CAJA DE CONTROL DE ALIMENTACIÓN DEL EXTREMO DEL CABLE sin antes apagar la alimentación del sistema.

No instale el SISTEMA DE ILUMINACIÓN DEBAJO DEL GABINETE adorne™ directamente encima de cualquier fuente de calor directo o de llama abierta.

El SISTEMA DE ILUMINACIÓN DEBAJO DEL GABINETE adorne™ está diseñado para usar solo en interiores. No lo instale en un ambiente con alto contenido de humedad, ya que puede crear un riesgo eléctrico o tornar al componente inutilizable.

Utilizar únicamente con el sistema de iluminación debajo del gabinete adorne™ de Legrand.

For more information and helpful how-to videos, visit www.adornemyhome.com/install.

Visiter le site www.adornemyhome.com/install pour obtenir plus d'informations ou visualiser des vidéos instructives et pratiques.

Para obtener más información y videos instructivos útiles, visite www.adornemyhome.com/install.

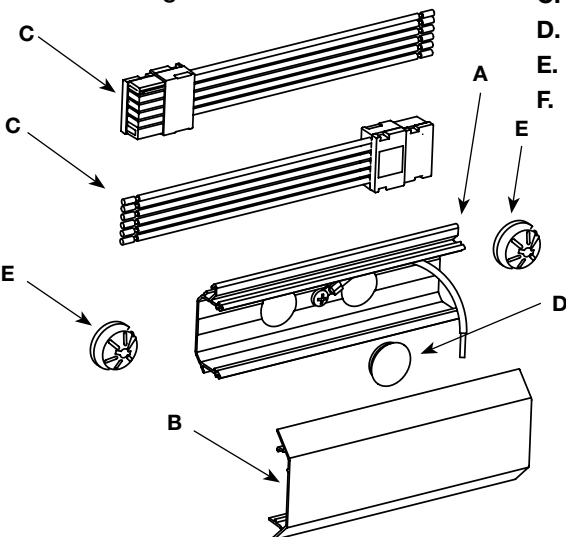
LAYOUT PREPARATION:

- Review your kitchen layout and determine where under the cabinets you wish to install the Modular Track, any fittings, and accessories.
- Your **adorne™ Under-Cabinet Lighting System** must be installed after all backsplash finish work has been completed, (stone work, tiling, paneling, etc.), as some **adorne™** accessories may not fit properly if the Under-Cabinet System does not sit in front of the backsplash finished surface.
- Tools required: drill, 5/16" [8mm] drill bit, phillips screwdriver, flat blade screwdriver, tape measure, wire strippers, lineman's pliers
- The Modular Track requires (3) separate circuits from the electrical service panel. One for the receptacle circuit, one for the lighting circuit, and one for the accessory circuit. The receptacle circuit must be 20 amps, use #12 wire, and be GFCI protected. The lighting and accessory circuits must be at least 15 amps each, and can use #14 wire.
- If wiring from existing circuits, locate electrical service panel and shut off power to those circuits.
- To protect your counter tops, we suggest that you lay paper or cardboard over your work areas to avoid damage.

NOTE: For use in applications other than a kitchen, consult your local building codes for appropriate wire size and circuit protection.

COMPONENTS INCLUDED:

- A Back Extrusion
- B. Front Cover
- C. Right & Left Wire Harness
- D. (1) Hole Plug
- E. (2) Push-in Wire Connectors
- F. Mounting Kit - Not Shown



PRÉPARATION DE L'INSTALLATION : PRÉPARACIÓN DEL DISEÑO:

- Étudier l'agencement de la cuisine afin de déterminer où installer le rail modulaire, les raccords et les accessoires sous les armoires.
- Votre système d'éclairage sous armoire **adorne™** doit être installé après la fin de tous les travaux de finition de dossier, (pierres apparentes, carrelage, lambris, etc.), car certains accessoires **adorne™** peuvent ne pas être adaptés si le système sous armoire n'est pas posé devant la surface finie de dossier.
- Outils requis : perceuse, mèche de 8 mm [5/16"], tournevis Phillips, tournevis plat, ruban à mesurer, dénudeurs de fils, pinces Lineman
- Le rail modulaire nécessite (3) des circuits séparés du panneau de distribution. Un pour le circuit de prise, un pour le circuit d'éclairage et un pour le circuit d'accessoire. Le circuit de prise doit être de 20 A et doit aussi utiliser un câble #12 et être protégé par un DDFT. Les circuits d'éclairage et d'accessoire doivent être au moins de 15 A chacun et peuvent utiliser un câble #14.
- Pour un câblage depuis des circuits existants, repérer le panneau de distribution et couper l'alimentation de ces circuits.
- Pour protéger les comptoirs, nous vous suggérons de poser du papier ou du carton sur les zones de travail afin d'éviter les dommages.

REMARQUE : Pour une utilisation autre que dans une cuisine, consulter les codes de construction locaux pour en savoir plus sur les sections de câble et la protection des circuits.

COMPOSANTS INCLUS :

- A Extrusion inverse
- B. Couvercle frontal
- C. Faisceau de câbles gauche et droit
- D. (1) Cache
- E. (2) Connecteurs de câble de verrouillage
- F. Kit de montage (non illustré)

- Analice el diseño de su cocina y determine en qué lugar debajo de los gabinetes desea instalar el bastidor modular, los apliques, si los hubiera, y los accesorios.
- El sistema de iluminación para la mesada **adorne™** debe instalarse después de que se hayan completado todas las tareas de acabado sobre la loseta contra salpicaduras (trabajo en piedra, colocación de tejas o paneles, etc.), porque algunos accesorios **adorne™** pueden no encajar correctamente si el sistema para la mesada no se coloca sobre la superficie terminada de la loseta contra salpicaduras..
- Herramientas requeridas: taladro, broca de 5/16 pulg. (8 mm), destornillador Phillips, destornillador plano, cinta métrica, pelacables y pinza universal
- El bastidor modular requiere (3) circuitos independientes del panel de servicio eléctrico. Uno para el circuito del receptáculo, otro para el circuito de iluminación y otro para el circuito de accesorios. El circuito del receptáculo debe tener 20 amperios, usar un cable N.º 12 y estar protegido por un interruptor diferencial. Los circuitos de iluminación y los circuitos de accesorios deben tener por lo menos 15 amperios cada uno y pueden usar un cable N.º 14.
- Si realiza el cableado de circuitos existentes, ubique el panel de servicio eléctrico y desconecte la alimentación de estos circuitos.
- Para proteger la mesada, le sugerimos que coloque papel o cartón sobre las áreas de trabajo para evitar daños.

NOTA: Para el uso en aplicaciones que no sean de cocina, consulte los códigos de construcción locales para obtener información adecuada sobre el tamaño de cableado y la protección de circuitos.

COMPONENTES INCLUIDOS:

- A Extrusión trasera
- B. Cubierta frontal
- C. Arnés de cableado derecho e izquierdo
- D. (1) Tapón para agujeros
- E. (2) Conectores para cables a presión
- F. Kit de montaje (no se muestra)

CONNECTING TO BUILDING WIRING:

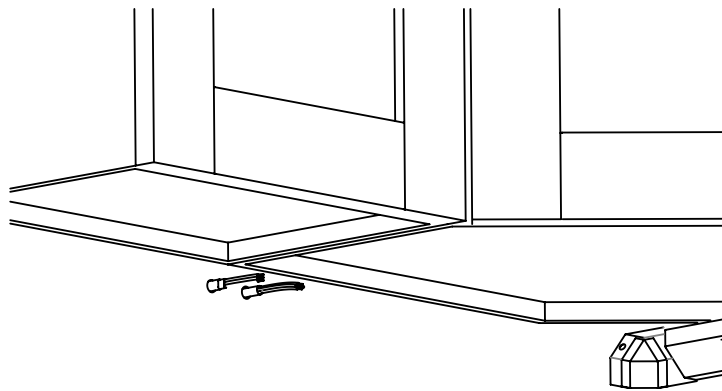
- Determine position of wire feed to Modular Track.
- Pull wires through wall to approximate location of Back Feed Fitting.

CONNEXION AU CÂBLAGE DU BÂTIMENT :

- Déterminer la position du câble d'alimentation sur le rail modulaire.
- Tirer les câbles à travers le mur jusqu'à l'emplacement approximatif de la pièce d'alimentation arrière.

CONEXIÓN AL CABLEADO DEL EDIFICIO:

- Determine la posición de la entrada del cableado de alimentación al bastidor modular.
- Pase los cables a través de la pared en la ubicación aproximada del aplique con alimentación trasera.



MODULAR TRACK CONNECTIONS:

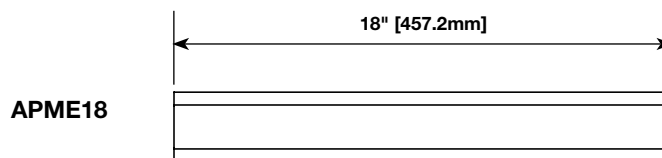
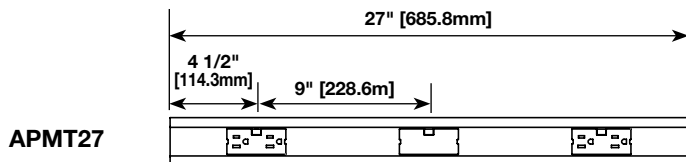
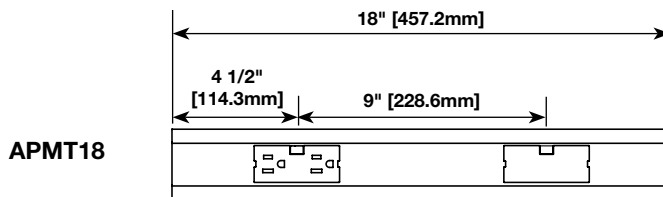
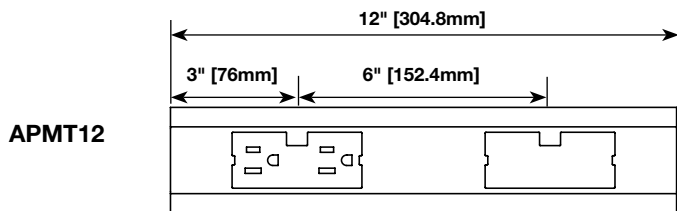
There are four (4) styles of Modular Track – any combination of these can be mated to the Back Feed Fitting.

CONNEXIONS DE RAIL MODULAIRE :

Il existe quatre (4) styles de rails modulaires – toutes les combinaisons peuvent être raccordées à la pièce d'alimentation arrière.

CONEXIONES DEL BASTIDOR MODULAR:

Hay cuatro (4) estilos de bastidor modular; cualquier combinación de ellos puede acoplarse al aplique con alimentación posterior.

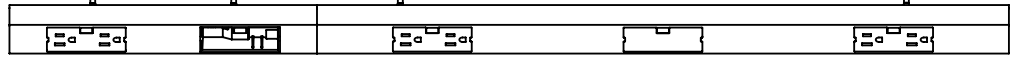


1

Connect sections of Modular Track per their supplied instructions.

Connecter les sections du rail modulaire selon les instructions fournies.

Conecte las secciones del bastidor modular según las instrucciones correspondientes.

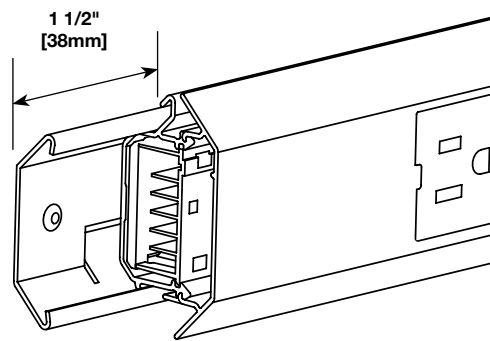


2

It will be necessary to reposition the coupling attached to the Modular Track so that it is approximately 1-1/2" [38mm] from the end, instead of the 3" [76mm] as shipped, so as not to interfere with the plastic wire bushings.

Il sera nécessaire de repositionner le couplage fixé au rail modulaire de façon à ce qu'il se situe à environ 38 mm [1-1/2"] de l'extrémité, au lieu des 76 mm [3"] lors du transport, afin de ne pas interférer avec les traversées de câble en plastique.

Será necesario volver a ubicar el acople unido al bastidor modular de manera que esté a aproximadamente 1 1/2 pulg. (38 mm) del extremo, en lugar de a 3 pulg. (76 mm), como viene de fábrica, para no interferir con los cojinetes plásticos para cables.

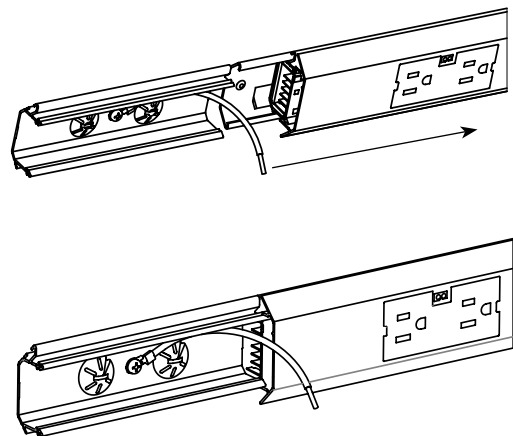


3

Slide the Back Feed Fitting into the coupling attached to the section of Modular Track you are going to connect to.

Glisser la pièce d'alimentation arrière dans le couplage fixé à la section du rail modulaire sur lequel la connexion sera effectuée.

Deslice el aplique con alimentación posterior dentro del acople unido a la sección del bastidor modular a la que lo va a conectar.

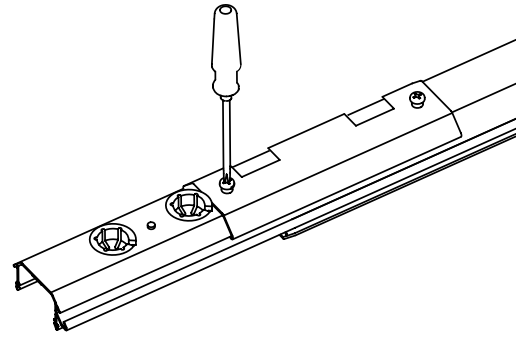


4

Tighten the screws on the coupling.

Serrer les vis sur le couplage .

Ajuste los tornillos del acople.



5

Open the supplied hardware bag. Each bag consists of:

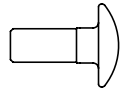
Ouvrir le sac de matériel fourni. Chaque sac contient :

Abra la bolsa de elementos de ferretería que se provee. Cada bolsa contiene:

(2) 1/2" Carriage Bolts

(2) Des boulons de carrosserie de 12,7 mm [1/2"]

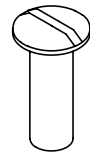
(2) pernos con cabeza de hongo de 1/2 pulg. (12,7 mm)



(2) 1" Barrel Nuts

(2) Des écrous cylindriques de 25,4 mm [1"]

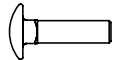
(2) tuercas de tambor de 1 pulg. (25,4 mm)



(2) 3/4" Carriage Bolts

(2) Des boulons de carrosserie de 19 mm [3/4"]

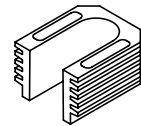
(2) pernos con cabeza de hongo de 3/4 pulg. (19,05 mm)



(2) Spacers

(2) Entretoises

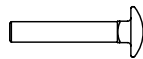
(2) separadores



(2) 1-1/8" Carriage Bolts

(2) Des boulons de carrosserie de 28,5 mm [1-1/8"]

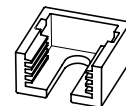
(2) pernos con cabeza de hongo de 1 1/8 pulg. (28,57 mm)



(4) Spacer Bases

(4) Des bases d'entretoise

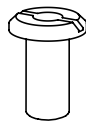
(4) bases separadoras



(2) 1/2" Barrel Nuts

(2) Des écrous cylindriques de 12,7 mm [1/2"]

(2) tuercas de tambor de 1/2 pulg. (12,7 mm)



6

Measure the frame depth of your cabinet.
(Frame Depth is the distance from the bottom edge to the bottom of the cabinet)

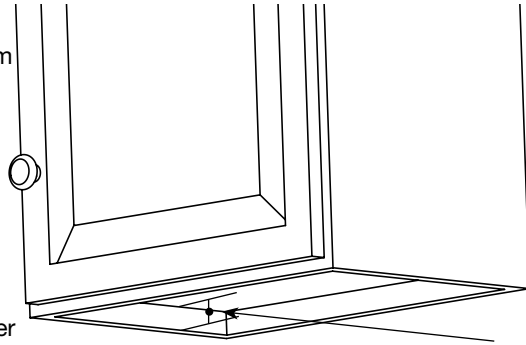
- For frame depths up to 7/8" deep use 3/4" carriage bolt
- For frame depths larger than 7/8" use 1-1/8" carriage bolt
- For flat bottom cabinets use 1/2" carriage bolts with 1/2" barrel nuts

Mesurer la profondeur de cadre de l'armoire.
(La profondeur de cadre est la distance du bord inférieur à la partie inférieure de l'armoire.)

- Pour des profondeurs de cadre jusqu'à 22,2 mm [7/8"], utiliser un boulon de carrosserie de 19 mm [3/4"].
- Pour des profondeurs de cadre supérieures à 22,2 mm [7/8"], utiliser un boulon de carrosserie de 28,5 mm [1-1/8"].
- Pour des armoires inférieures plates, utiliser des boulons de carrosserie de 12,7 mm [1/2"] avec des écrous cylindriques de 12,7 mm [1/2"].

Mida el espesor del marco del armario.
(El espesor del marco es la distancia entre el borde inferior y el fondo del armario)

- Para espesores de marco de hasta 7/8 pulg. (22,2 mm), use el perno con cabeza de hongo de 3/4 pulg. (19,05 mm)
- Para espesores de marco mayores a 7/8 pulg. (22,2 mm), use el perno con cabeza de hongo de 1 1/8 pulg. (28,57 mm)
- Para armarios de fondo plano use pernos de 1/2 pulg. (12,7 mm) con tuercas de tambor de 1/2 pulg. (12,7 mm)



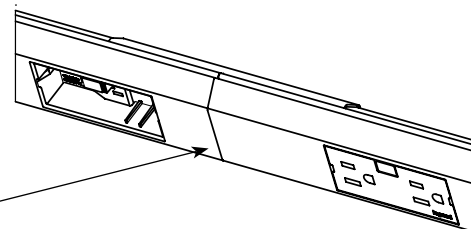
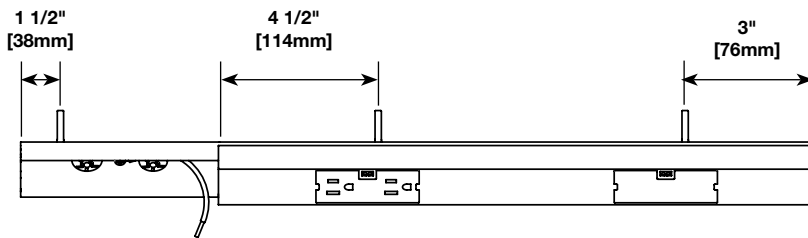
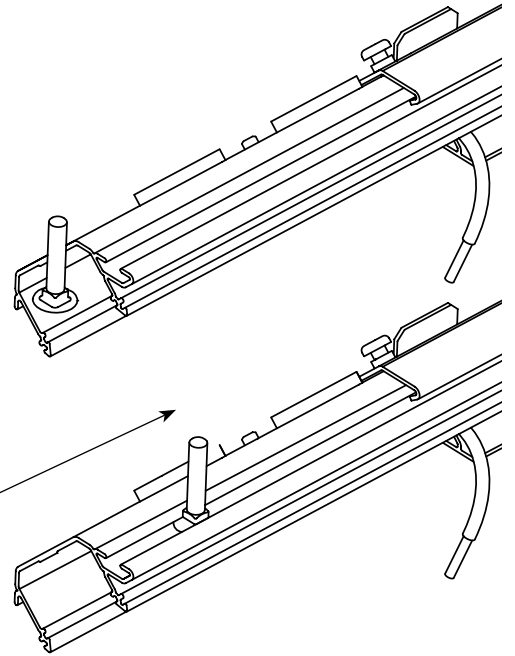
Frame Depth
Profondeur de cadre

7

Slide the appropriate length carriage bolt into the mounting slot in the Modular Track. (This step must be done prior to attaching couplings as the bolts cannot slide past the coupling)

Glisser le boulon de carrosserie de longueur appropriée dans la fente de montage du rail modulaire. (Cette étape doit être réalisée avant la fixation des couplages car les boulons ne peuvent pas se glisser après le couplage.)

Deslice un perno con cabeza de hongo de la longitud adecuada dentro de la ranura de montaje del bastidor modular. (Este paso debe realizarse antes de unir los acoples, porque los pernos no pueden deslizarse más allá de los acoples)



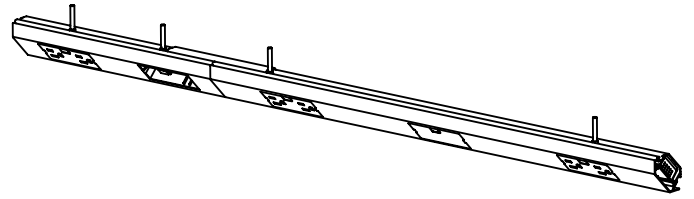
No Gap
Pas d'espace
Sin espacio

8

Repeat this sequence for each section of Modular Track. The completed assembly will look like this:

Répéter cette séquence pour chaque section du rail modulaire. L'assemblage terminé ressemblera à ceci :

Repita esta secuencia para cada sección del bastidor modular. El montaje completo debería verse así:



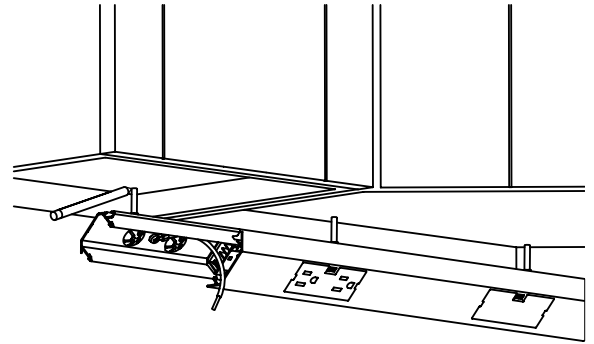
MOUNTING THE ASSEMBLED MODULAR TRACK SECTIONS UNDER THE CABINETS: MONTAGE DES SECTIONS DE RAIL MODULAIRE ASSEMBLÉ SOUS LES ARMOIRES : MONTAJE DE LAS SECCIONES DEL BASTIDOR MODULAR ARMADO BAJO LOS ARMARIOS:

9

Using the position of the carriage bolts on your assembled Modular Track as a guide mark the approximate location of your mounting holes under the cabinets.

En utilisant la position des boulons de carrosserie sur le rail modulaire assemblé en tant que guide, repérer l'emplacement approximatif des orifices de montage sous les armoires.

Con la ubicación de los pernos con cabeza de hongo del bastidor modular armado como guía, marque la ubicación aproximada de los orificios de montaje bajo los armarios.

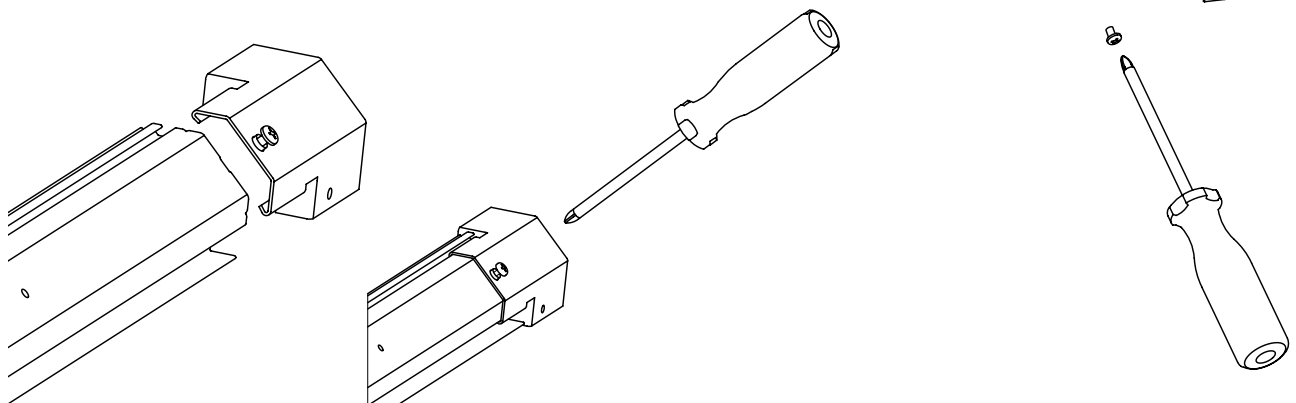
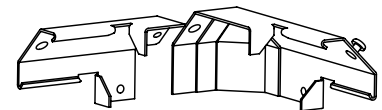
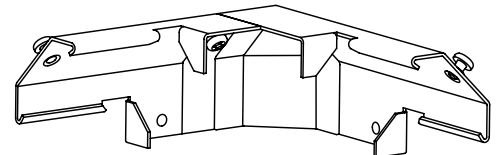


10

If you are using the corner fitting, (APCC), slide the end of the Modular Track into the coupling on the fitting, and tighten the coupling screw. Please refer to the instructions included with the corner fitting.

Pour utiliser la pièce de coin, (APCC), glisser l'extrémité du rail modulaire dans le couplage sur la pièce et serrer la vis d'accouplement. Veuillez vous reporter aux instructions fournies avec la pièce de coin.

Si está usando un adaptador para esquinas (APCC), deslice el extremo del bastidor modular dentro del acople del aplique y ajuste el tornillo de acople. Consulte las instrucciones que se proveen con el adaptador para esquinas.

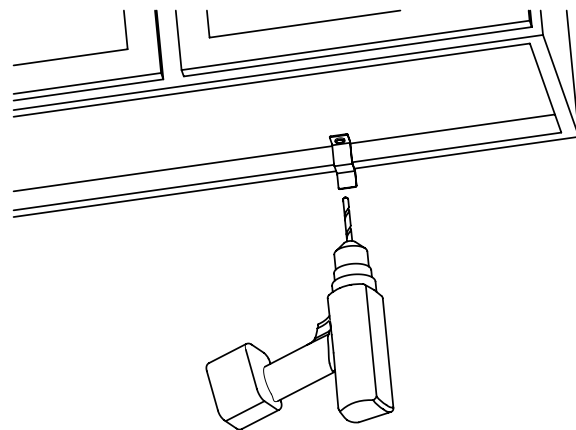


11

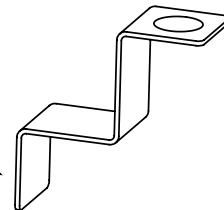
With the drill guide provided, drill a 5/16" [7.9mm] diameter hole for each bolt.

À l'aide du guide de perceuse fourni, percer un trou de 7,9 mm [5/16"] pour chaque boulon.

Use la guía de perforación que se provee para perforar un orificio de 5/16 pulg. (7,9 mm) de diámetro para cada perno.



Place this face against wall
Placer cette face contre le mur.
Coloque esta cara contra la pared

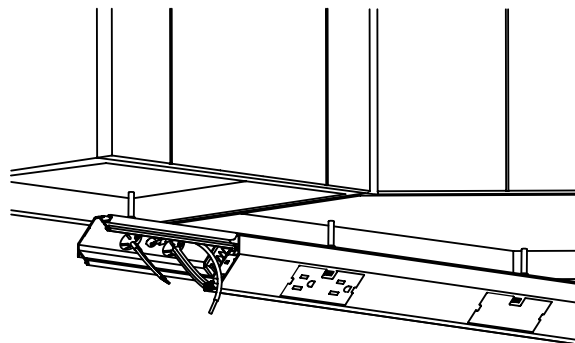


12

Push your feed wires through the plastic bushings on the back of the fitting. Slide the carriage bolts so they line up with holes drilled in the bottom of cabinets, and lift the Modular Track assembly up under the cabinets, positioning the carriage bolts through the holes. (You may need an extra set of hands to help hold the Modular Track in place until barrel nuts are started)

Pousser les câbles d'alimentation à travers les traversées en plastique à l'arrière de la pièce. Glisser les boulons de carrosserie pour les aligner avec les orifices percés dans la partie inférieure des armoires, puis lever l'assemblage de rail modulaire sous les armoires, en plaçant les boulons de carrosserie à travers les orifices. (Vous aurez peut-être besoin d'aide pour maintenir le rail modulaire en place jusqu'à ce que les écrous cylindriques soient mis en place.)

Empuje los cables de alimentación para pasarlos a través de los cojinetes plásticos en la parte posterior del aplique. Deslice los pernos con cabeza de hongo de manera que se alineen con los orificios perforados en la parte inferior de los armarios, levante el bastidor modular armado contra los armarios e introduzca los pernos con cabeza de hongo a través de los orificios. (Puede que necesite ayuda para sostener el bastidor modular en su lugar hasta ajustar las tuercas de tambor).

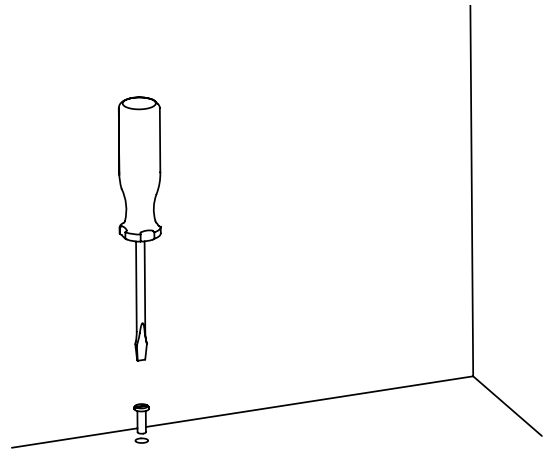


13

Drop barrel nuts from inside cabinets into holes and loosely tighten the fasteners using a screwdriver.

Laisser tomber les écrous cylindriques depuis l'intérieur des armoires dans les trous et serrer légèrement les attaches à l'aide d'un tournevis.

Deje caer las tuercas de tambor en los orificios desde el interior de los armarios y ajuste los sujetadores sin mucha fuerza con un destornillador.

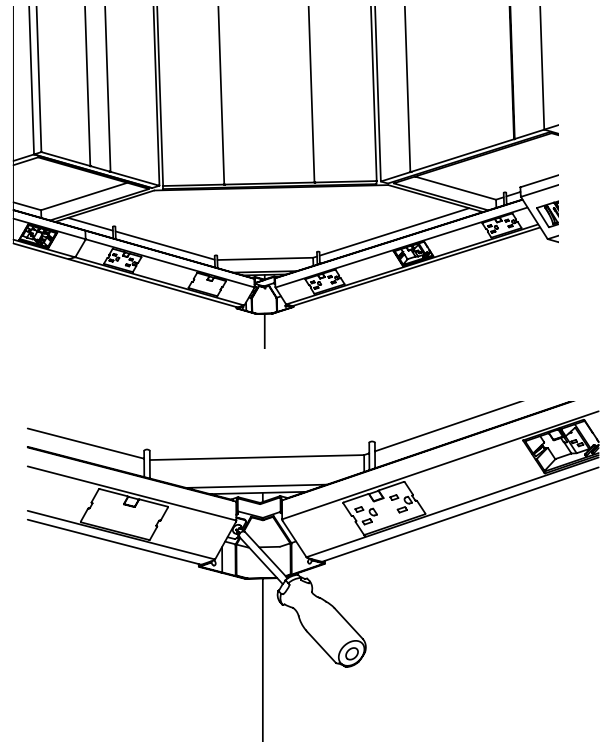


14

Attach the assembled Modular Track to the Corner Fitting using the #8 screw provided.

Fixer le rail modulaire assemblé à la pièce de coin à l'aide de la vis #8 fournie.

Una el bastidor modular armado al adaptador para esquinas con el tornillo n.º 8 que se provee.

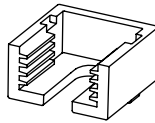
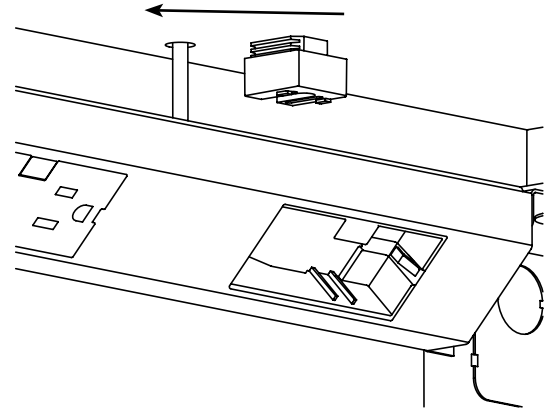


15

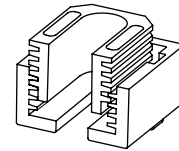
Using the spacers provided configure them to match the frame depth, and slide spacers over the bolts. The spacers can be assembled together in various ways so as to reach the required height.

À l'aide des entretoises fournies, les configurer pour les faire correspondre à la profondeur de cadre, puis glisser les entretoises sur les boulons. Les entretoises peuvent être assemblées de façons différentes pour atteindre la hauteur requise.

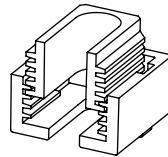
Use los separadores que se proveen para configurarlos de manera de ajustarse al espesor del marco y deslice los separadores sobre los pernos. Los separadores se pueden ensamblar juntos de diversas maneras para alcanzar la altura requerida.



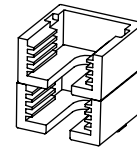
$\frac{3}{16}$ "
[12.2mm]



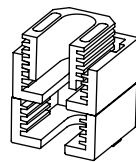
$\frac{5}{8}$ " - $\frac{11}{16}$ "
[15.6mm - 17.6mm]



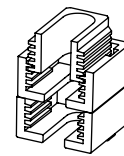
$\frac{9}{16}$ " - $\frac{13}{16}$ "
[14.3mm - 20.3mm]



$\frac{6}{16}$ "
[24.3mm]



$1 \frac{3}{32}$ " - $1 \frac{11}{64}$ "
[27.8mm - 29.7mm]



$1 \frac{3}{64}$ " - $1 \frac{9}{32}$ "
[26.5mm - 32.5mm]

16

Tighten all barrel nuts securely. Use caution when tightening the barrel nuts so as to maintain a straight and level length of Modular Track.

Serrer fermement tous les écrous cylindriques. Lors du serrage des écrous cylindriques, veiller à maintenir une longueur de rail modulaire droite et à niveau.

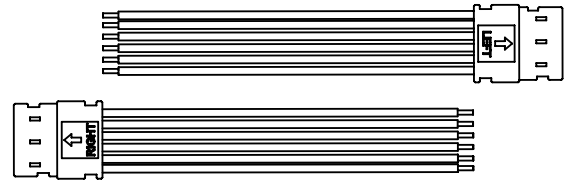
Ajuste firmemente todas las tuercas de tambor. Tenga cuidado al ajustar las tuercas de tambor para que el tramo del bastidor modular quede derecho y nivelado.

17

The Back Feed Fitting comes with two prewired connectors. The connectors are marked to show the direction they are intended to connect to your Modular Track.

La pièce d'alimentation arrière est fournie avec deux connecteurs précâblés, dotés d'un repère indiquant le sens de connexion au rail modulaire.

El aplique con alimentación posterior viene con dos conectores precableados. Los conectores están marcados para mostrar la dirección en la que se deben conectar en la guía modular.



18

Wire to the connector/s as shown:

- Red** – Lighting Load on Switch
- White/Black stripe** – Lighting and accessory neutral
- Black** – Receptacle hot
- Green** – Common ground
- White** – Receptacle neutral
- Blue** – Accessory hot

NOTE: Connect all ground wires .

Raccorder le(s) connecteur(s) comme indiqué :

- Rouge** – Charge d'éclairage au gradateur
- Bande blanche/noire** – Éclairage et accessoire au neutre
- Noir** – Prise avec potentiel
- Vert** – Commun à la terre
- Blanc** – Prise au neutre
- Bleu** – Accessoire avec potentiel

REMARQUE : Connecter tous les fils de mise à terre.

Realice el cableado a los conectores como se muestra a continuación:

- Rojo:** Carga de iluminación en el interruptor
- Franjas blancas y negras:** Neutro de iluminación y del accesorio
- Negro:** Vivo del receptáculo
- Verde:** A tierra común
- Blanco:** Neutro del receptáculo
- Azul:** Vivo del accesorio

NOTA: conecte todos los cables a tierra.

19

Plug connectors into mounted Modular Track assembly(s).

Raccorder les connecteurs à/aux l'ensemble(s) de rail modulaire monté.

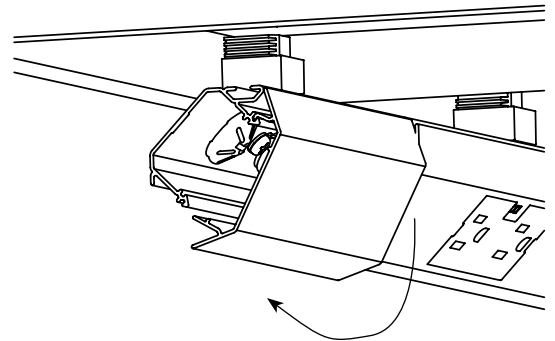
Una los conectores a el/los ensamblaje(s) del bastidor modular montado.

20

Install the cover onto the Back Feed Fitting base by engaging the top hook of the cover in the upper slot of the base and pushing the bottom in until it snaps.

Poser le couvercle sur la base de la pièce d'alimentation arrière en engageant le crochet supérieur du couvercle dans la fente supérieure de la base et en poussant la partie inférieure à l'intérieur jusqu'au clic.

Instale la cubierta en la base del aplique con alimentación posterior; para ello, enganche el gancho superior de la cubierta en la ranura superior de la base y presione la parte inferior hasta que encaje en su lugar.



21

Press end cap (APECLR) onto the open end of Back Feed Fitting. End caps are not required on Modular Track ends that attach to a Power Control Box or Corner Fitting.

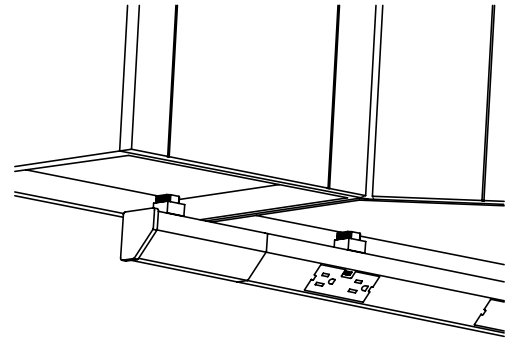
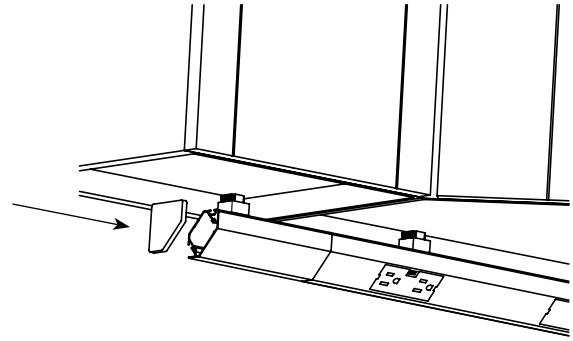
NOTE: you may want to attach end caps prior to attaching Modular Track to cabinets.

Appuyer sur l'embout (APECLR) sur l'extrémité ouverte de la pièce d'alimentation arrière. Les embouts ne sont pas nécessaires aux extrémités du rail modulaire qui se fixent à un boîtier de commande de puissance ou une pièce de coin.

Remarque : il est possible de fixer les embouts avant de fixer le rail modulaire aux armoires.

Presione la tapa lateral (APECLR) para colocarla en el extremo abierto del aplique con alimentación trasera. No se requieren tapas laterales en los extremos del bastidor modular que se fijan a una caja de control de alimentación o a un adaptador para esquinas.

NOTA: posiblemente desee colocar las tapas laterales antes de fijar el bastidor modular a los gabinetes.



Limited lifetime warranty information for adorne™ products is available at www.adornemyhome.com/warranty. Limited warranty information for adorne™ products may also be obtained free of charge by sending a written request along with your proof of purchase (including purchase date) to: Legrand, Attn: adorne Customer Service/Warranty Department, 50 Boyd Avenue, Syracuse, NY 13209.

Des informations concernant la garantie à vie limitée des produits adorne™ sont disponibles sur www.adornemyhome.com/warranty. Des informations sur la garantie à vie limitée des produits adorne™ peuvent aussi être obtenues gratuitement en envoyant une demande écrite, accompagnée d'une preuve d'achat (avec la date d'achat), à : Legrand, Attn: adorne Customer Service/Warranty Department, 50 Boyd Avenue, Syracuse, NY 13209.

La información de garantía de por vida limitada para productos adorne™ está disponible en www.adornemyhome.com/warranty. Si desea obtener información sin cargo sobre la garantía limitada para los productos adorne™, envíe un pedido por escrito, junto con una prueba de compra (que incluya la fecha de compra) a: Legrand, Attn: adorne Customer Service/Warranty Department, 50 Boyd Avenue, Syracuse, NY 13209.

Installation Instructions • Notice d'Installation • Instrucciones de Instalación No:
1 010 800 0512

60 Woodlawn Street
West Hartford, CT 06110
1.877.BY.LEGRAND (295.3472)
www.legrand.us

570 Applewood Crescent
Vaughan, ONT L4K 4B4
905.738.919 5
www.legrand.ca

 **legrand®**

