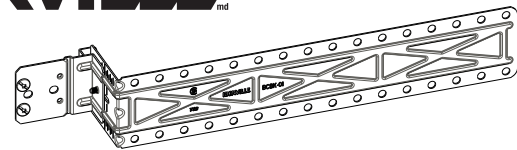


Adjustable support bracket BCBK-01

IBERVILLE[®]



IMPORTANT

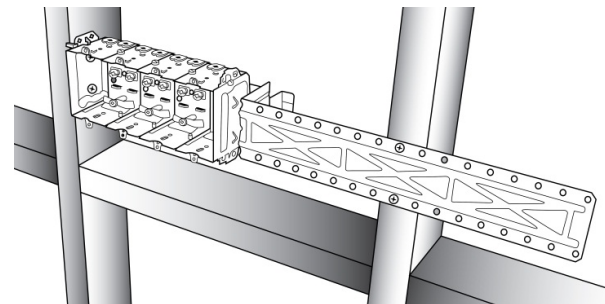
Read and understand all instructions and safety information before use. Be aware of proper usage and potential hazards.

WARNING: Risk of shock, disconnect power before installation

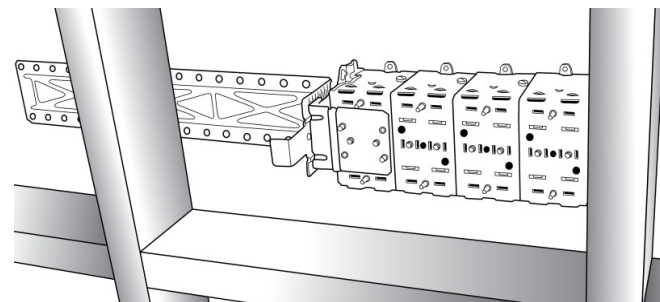
CAUTION: Product should be installed by a qualified electrician in accordance with national and local electrical codes.

FOR USE WITH:

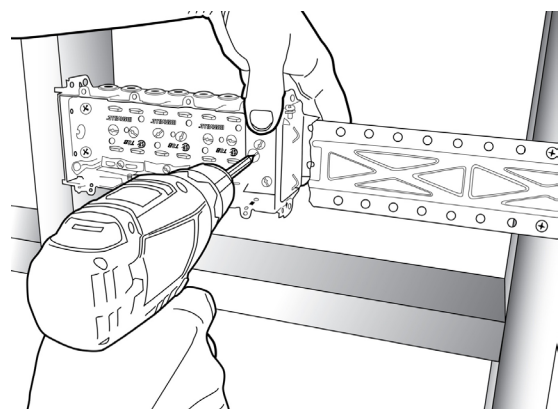
Box Depth / Drywall Thickness Combinations				
Drywall Thickness	Box Depth			
	2 in.	2-1/2 in.	2-3/4 in.	3 in.
1/2 in.	Yes	Yes	Yes	Yes
5/8 in.				
2 x 1/2 in.	No	Yes	Yes	Yes
2 x 5/8 in.				



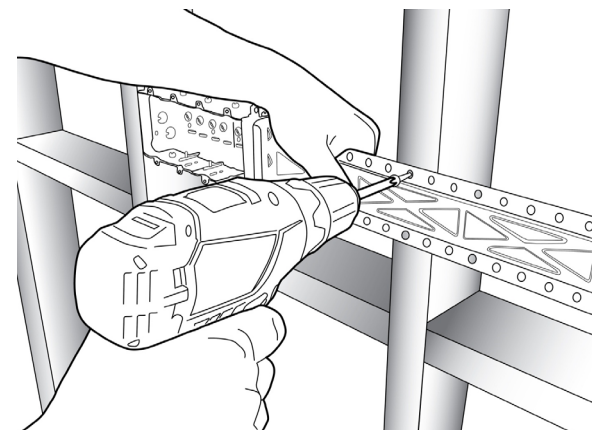
Recommended installation steps for 2-1/2 in. deep boxes, 1/2 in. thick drywall and 2 in. x 4 in. studs



INSTALLATION INSTRUCTIONS:



1. Line up the bracket with the openings in the box and insert the screws that are supplied.

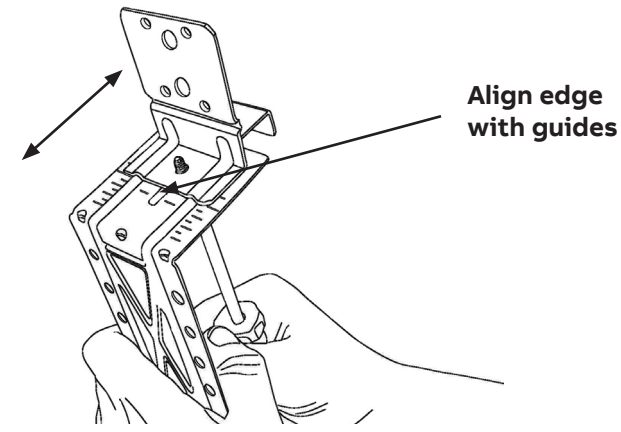


2. Screw the bracket into the wood stud. Secure with 2 screws no. 8 of 3/4" minimum

Additional instructions:

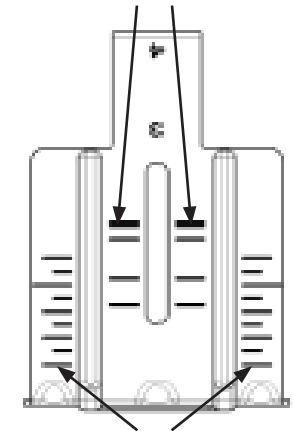
The Adjustable Support Bracket is preset for use with boxes that are 2-1/2 in. deep in drywall that is 1/2 in. thick using wood studs that are 2 in. x 4 in.. For any other combinations, the bracket will have to be modified before installation.

Adjusting the bracket to the depth of the box:



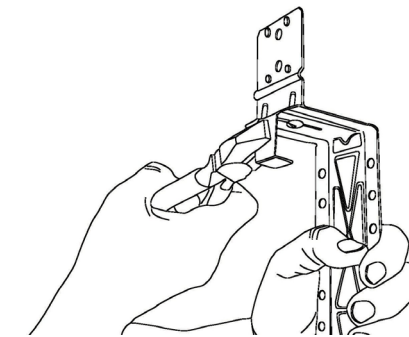
Using the guides built into the bracket, adjust the depth of the box to fit the applications.

Use these guides' rows for 3 in. deep boxes



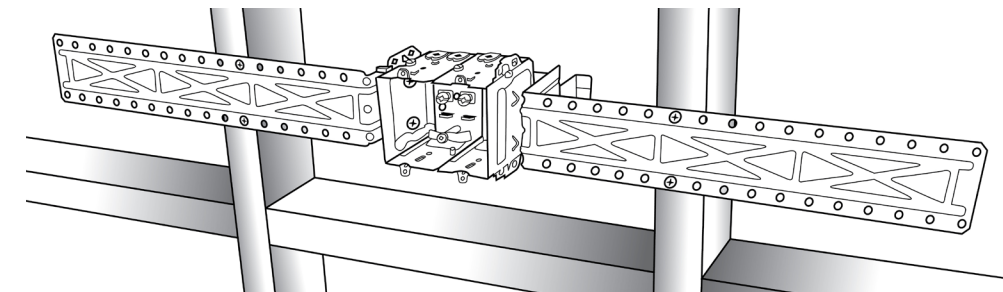
Use these guides' rows for 2 in., 2-1/2 in. and 2-3/4 in. deep boxes

Adjusting the bracket for 2 in x 3 in studs:



When used on 2 in. x 3 in. stud, the offside support bracket must be folded in.

Installation between two studs:



When used to support a box between two studs, the Adjustable Support Bracket must be mounted to the boxes before mounting to the studs.



tnb.abb.com (US/Latin America)
tnb.ca.abb.com (Canada)
abb.com
 Warranty:
tnb.abb.com/ecpwarranty

We reserve the right to make technical changes or modify the contents of this document without prior notice. With regard to purchase orders, the agreed particulars shall prevail. ABB does not accept any responsibility whatsoever for potential errors or possible lack of information in this document.

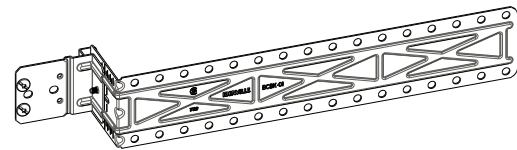
We reserve all rights in this document and in the subject matter and illustrations contained therein. Any reproduction – in whole or in part – is forbidden without prior written consent of ABB.
 © 2022 ABB. All rights reserved.

FEUILLE D'INSTRUCTIONS

Support ajustable multi-positions sur le chantier

BCBK-01

IBERVILLE



IMPORTANT

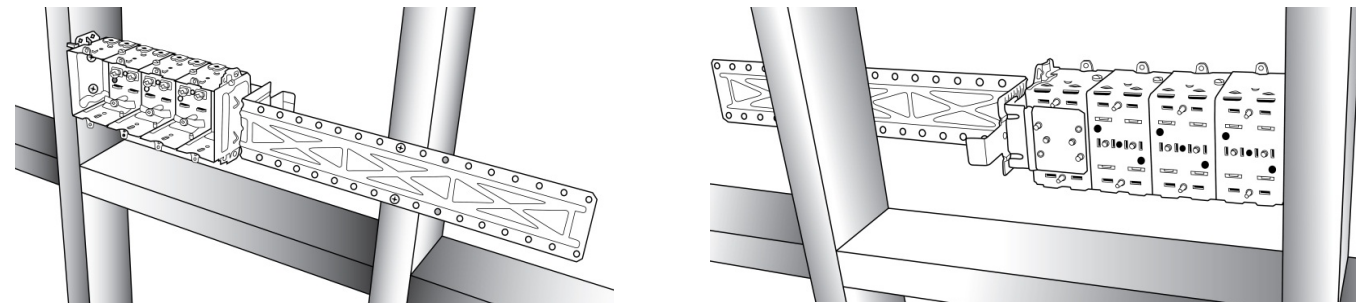
Veillez lire et comprendre toutes les instructions et toute l'information sur la sécurité avant d'utiliser ce produit. Assurez-vous d'être informé(e) de son utilisation appropriée de même que des risques potentiels.

AVERTISSEMENT: Risque de décharge, déconnectez l'alimentation électrique avant l'installation

ATTENTION: Le produit doit être installé par un électricien qualifié conformément aux codes électriques nationaux et locaux.

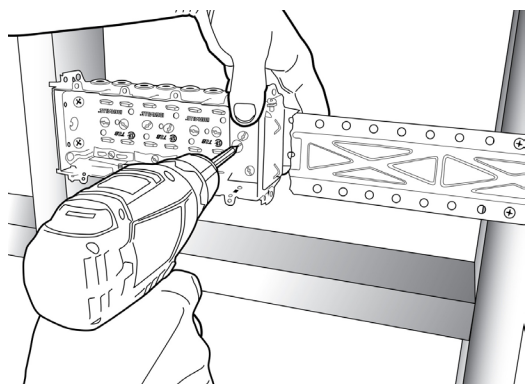
UTILISATION:

Combinaisons - Profondeur de la boîte / Épaisseur de la cloison sèche				
Épaisseur de la cloison sèche	Profondeur de la boîte			
	2 po	2-1/2 po	2-3/4 po	3 po
1/2 po	Oui	Oui	Oui	Oui
5/8 po				
2 x 1/2 po	Non			
2 x 5/8 po				

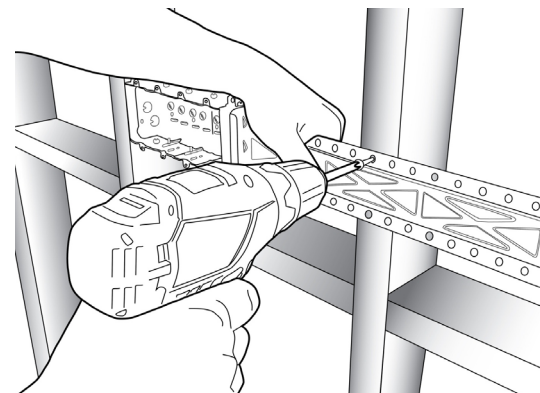


Étapes recommandées pour l'installation de boîtes de profondeur de 2-1/2 po, cloison sèche de 1/2 po d'épaisseur et montants de bois de 2 po x 4 po.

INSTRUCTIONS D'INSTALLATION:



1. Aligner le support avec les ouvertures de la boîte et fixer la boîte en utilisant les vis fournies à cet effet.

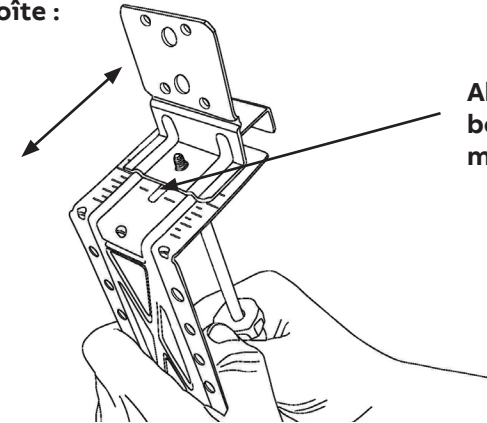


2. Visser le support sur le montant de bois. Fixer à l'aide de 2 vis no. 8 de 3/4 po minimum

Information additionnelle:

Le support ajustable multi-positions est pré-réglé pour une utilisation avec des boîtes de profondeur de 2-1/2 po, cloison sèche de 1/2 po d'épaisseur et montants de bois de 2 po x 4 po. Pour toute autre combinaison, le support doit être modifié avant l'installation.

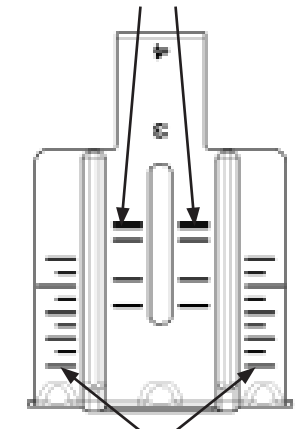
Ajustement du support à la profondeur de la boîte :



Aligner le bord avec les marquages

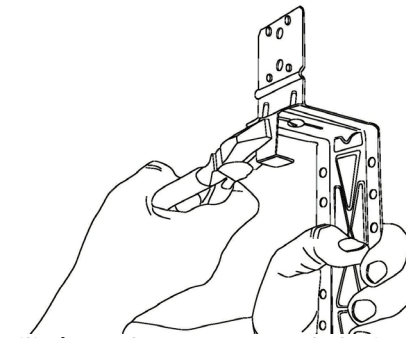
Ajuster la profondeur de la boîte en utilisant les marquages de mesure du support.

Utiliser ces rangées de guides pour les boîtes de profondeur de 3 po



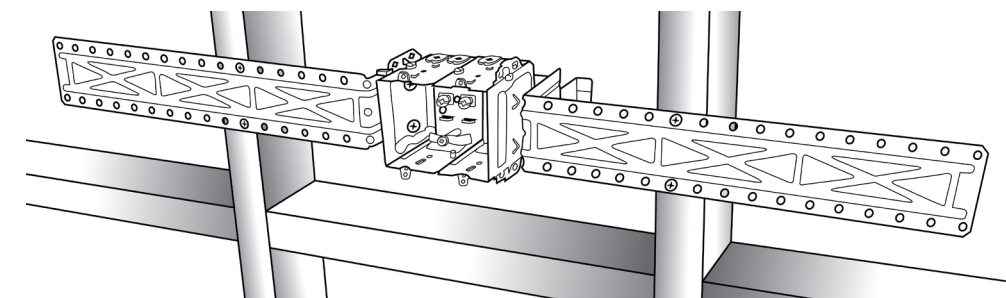
Utiliser ces rangées de guides pour les boîtes de profondeur 2 po, 2-1/2 po et 2-3/4 po

Réglage du support pour les montants de 2 po x 3 po :



S'il est utilisé sur des montants de bois de 2 po x 3 po, le support doit être plié.

Installation entre deux montants :



Lorsqu'il est utilisé pour supporter une boîte entre deux montants, le support ajustable doit être monté sur les boîtes avant d'être installé sur les montants.

Fabriqué au Canada

tnb.abb.com (US/Latin America)
tnb.ca.abb.com (Canada)
abb.com
 Garantie:
tnb.abb.com/ecpwarranty

Nous nous réservons le droit d'apporter des changements techniques ou de modifier le contenu de ce document sans préavis. En ce qui concerne les commandes d'achat, les dispositions convenues s'appliqueront. ABB décline toute responsabilité, quelle qu'elle soit, en ce qui concerne des erreurs ou lacunes potentielles dans l'information qui figure dans ce document.

Nous nous réservons tous les droits en ce qui concerne ce document ainsi que le sujet et les illustrations qu'il contient. Toute reproduction, divulgation à des tiers ou utilisation de son contenu, en tout ou en partie, est interdite sans l'accord écrit préalable d'ABB.
 © 2022 ABB Tous droits réservés.