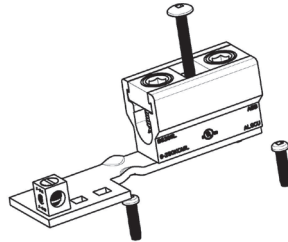


INSTRUCTION SHEET

GN2000-M - 200 Amp conversion kit for ground on neutral in meter sockets BQ2 & BS2


IMPORTANT

Read and understand all instructions and safety information before use. Be aware of proper usage and potential hazards.



WARNING: Risk of shock, disconnect power before installation



CAUTION: Product should be installed by a qualified electrician in accordance with national and local electrical codes.

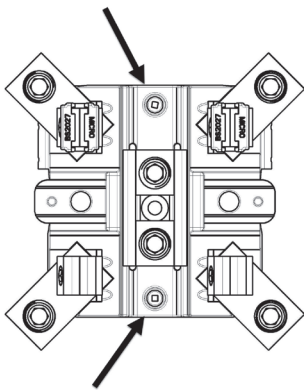


Figure 1

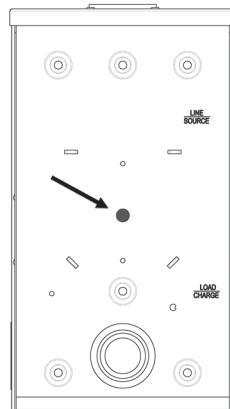


Figure 2

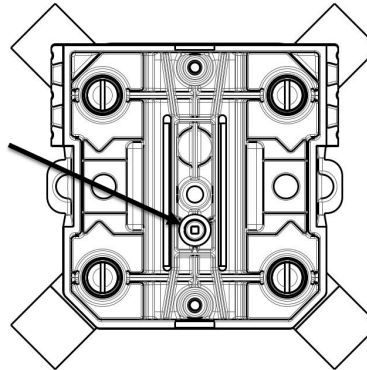


Figure 3

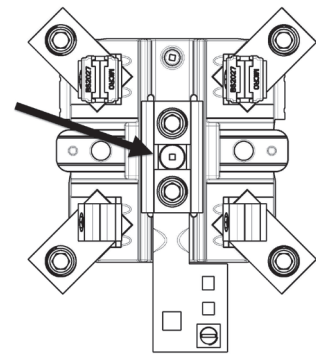


Figure 4

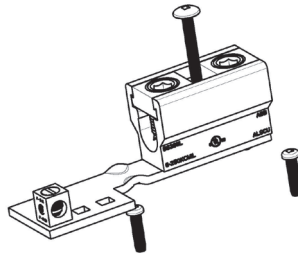
Installation Instructions

1. Confirm that the meter socket is identified IN.
2. Remove the line and the load side conductors.
3. Remove the main block by removing the (2) mounting screws identified in Figure 1. Keep the block and discard the screws.
4. Remove and discard the material covering the center hole in the enclosure (Figure 2).
5. Thread the hole in the center of the enclosure by inserting the 1/2" screw supplied in the kit (Figure 2). Apply a maximum tightening torque of 50 IN.LB.
6. Remove the 1/2" screw once the thread has been formed. Discard the 1/2" screw.
7. Remove the neutral connector by unscrewing the screw under the main block. Keep the block and discard the neutral connector, the screw and the flat washer (Figure 3).
8. Reinstall the main block in position using the guides in the backside of the enclosure and tighten the (2) yellow 3/4" screws supplied in the kit. Apply a torque of 35 IN.LB. (Figure 1).
9. Insert the neutral assembly supplied in the kit making sure to position it as shown in Figure 4.
10. Insert the 1-7/8" screw supplied in the kit in the center of the assembly. Apply a maximum tightening torque of 50 IN.LB. (Figure 4).
11. Connect the conductors on the line and load side and apply the tightening torque indicated on the meter socket label.



FEUILLE D'INSTRUCTIONS

GN2000-M - 200 Amp kit de conversion pour mise à la terre sur le neutre dans les embases BQ2 & BS2


IMPORTANT

Veillez lire et comprendre toutes les instructions et toute l'information sur la sécurité avant d'utiliser ce produit. Assurez-vous d'être informé(e) de son utilisation appropriée de même que des risques potentiels.



AVERTISSEMENT: Risque de décharge, déconnectez l'alimentation électrique avant l'installation



ATTENTION: Le produit doit être installé par un électricien qualifié conformément aux codes électriques nationaux et locaux.

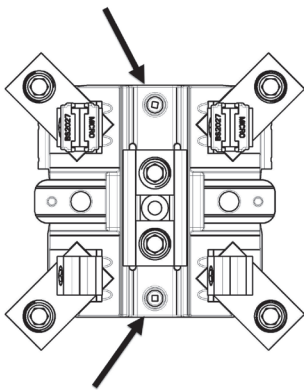


Figure 1

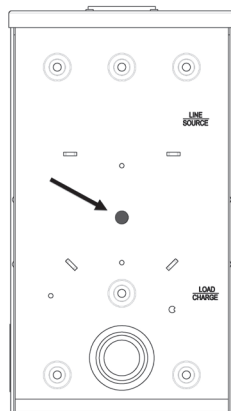


Figure 2

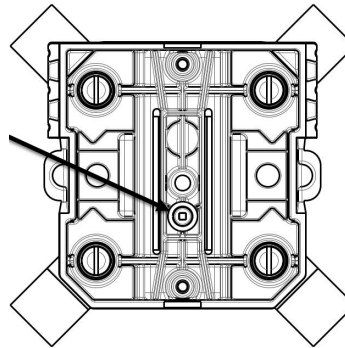


Figure 3

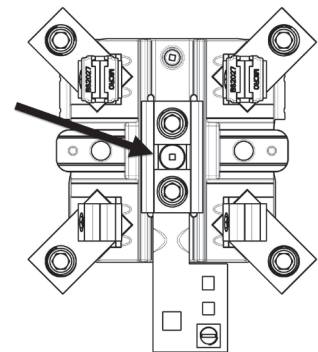


Figure 4

Instructions d'installation

1. Confirmer que le socle de compteur est identifié IN.
2. Détacher les conducteurs du côté source et du côté charge.
3. Retirer le bloc principal en retirant les (2) vis de montage identifiées à la Figure 1. Conserver le bloc et éliminer les vis.
4. Retirer et éliminer le matériau recouvrant le trou central du boîtier (Figure 2).
5. Former les filets du trou au centre du boîtier en insérant la vis de 1/2 po. incluse dans le kit (Figure 2). Appliquer un couple de serrage maximum de 50 PO.LIV.
6. Retirer la vis de 1/2 po. une fois les filets formés. Éliminer la vis 1/2 po.
7. Retirer le connecteur de neutre en dévissant la vis sous le bloc principal. Conserver le bloc et éliminer le connecteur de neutre, la vis et la rondelle plate (Figure 3).
8. Réinstaller le bloc principal en position à l'aide des guides à l'arrière du boîtier en utilisant les vis (2) jaunes de 3/4 po. fournies dans le kit. Appliquer un couple de 35 PO.LIV. (Figure 1).
9. Insérer l'assemblage de neutre inclus dans le kit en s'assurant de le positionner comme sur la Figure 4.
10. Insérer la vis de 1-7/8 po. incluse dans le kit au centre de l'assemblage. Appliquer un couple de serrage maximum de 50 PO.LIV. (Figure 4).
11. Reconnecter les conducteurs du côté source et charge et appliquer le couple de serrage indiqué sur l'étiquette du socle de compteur.

