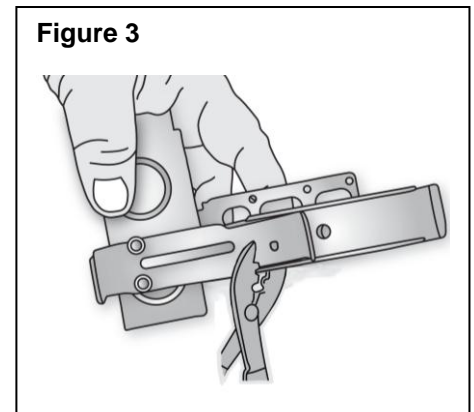
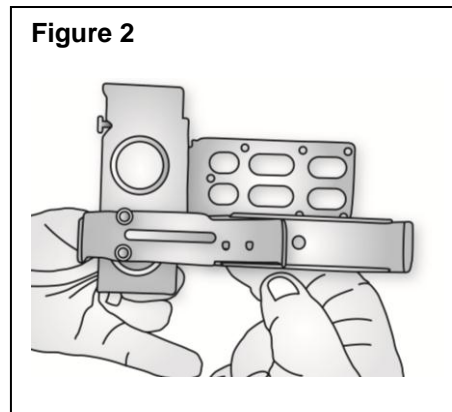
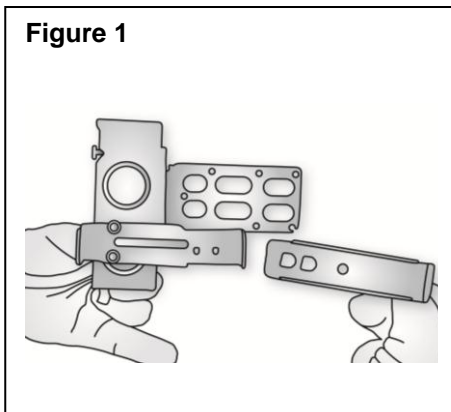


Instruction sheet for **SUPPORT BRACKET EXTENSION CIS SX-6**



INSTRUCTIONS:

1. Fit the support bracket extension into the slots of the support bracket of an IBERVILLE steel stud (SSX) box*. (Figures 1 and 2)
2. Crimp the CIS SX-6 tabs in order to secure the support bracket extension to the support bracket. (Figure 3)

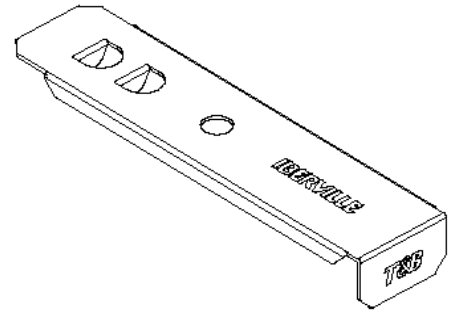
(* Purchased separately)



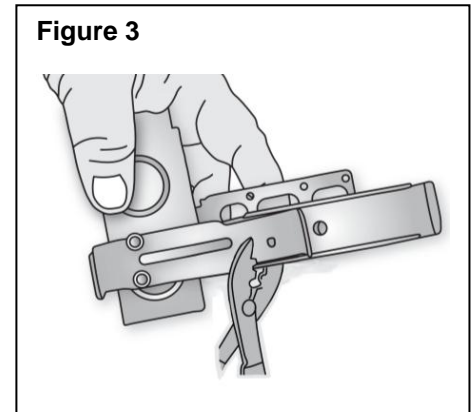
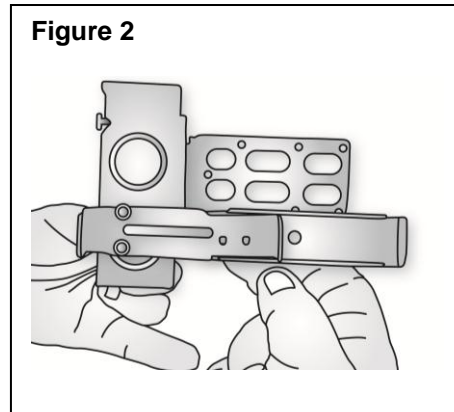
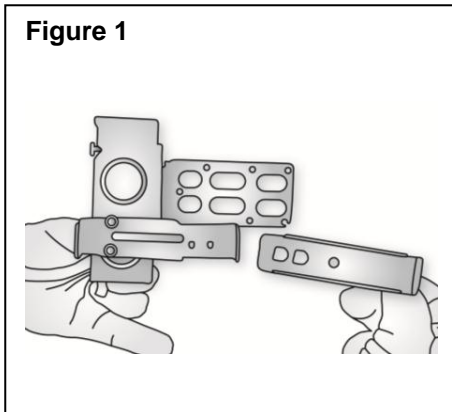
Thomas & Betts

WARRANTY: Thomas & Betts sells this product with the understanding that the user will perform all necessary tests to determine the suitability of this product for the user's intended application. Thomas & Betts warrants that this product will be free from defects in materials and workmanship for a period of two (2) years following the date of purchase. Upon prompt notification of any warranted defect, Thomas & Betts will, at its option, repair or replace the defective product. Misuse or unauthorized modification of the product voids all warranties.

Limitations and Exclusions: THE ABOVE WARRANTY IS THE SOLE WARRANTY CONCERNING THIS PRODUCT, AND IS IN LIEU OF ALL OTHER WARRANTIES, EXPRESSED OR IMPLIED, INCLUDING BUT NOT LIMITED TO ANY IMPLIED WARRANTY OF MERCHANTABILITY OR FITNESS FOR A PARTICULAR PURPOSE, WHICH ARE SPECIFICALLY DISCLAIMED. LIABILITY FOR BREACH OF THE ABOVE WARRANTY IS LIMITED TO COST OF REPAIR OR REPLACEMENT OF THE PRODUCT AND UNDER NO CIRCUMSTANCES WILL THOMAS & BETTS BE LIABLE FOR ANY INDIRECT, SPECIAL, INCIDENTAL OR CONSEQUENTIAL DAMAGES.



Feuille d'instruction pour RALLONGE POUR L'ÉQUERRE DE SUPPORT CISSX-6



INSTRUCTIONS:

1. Insérer la rallonge dans les rainures du support de la boîte pour colombages d'acier IBERVILLE* (SSX). (Figures 1 et 2)
2. Sertir en position les pattes du support CISSX-6 afin de fixer la rallonge à l'équerre de support de la boîte. (Figure 3)

(* vendue séparément)



FABRIQUÉ AU CANADA

Thomas & Betts

GARANTIE: Thomas & Betts vend ce produit sous la condition que l'utilisateur effectuera tous les tests nécessaires pour déterminer la pertinence de ce produit face à l'application prévue par l'utilisateur. Thomas & Betts garantit que ce produit sera exempt de défaut de matériel et de fabrication pour une durée de deux (2) années suivant la date d'achat. Sur avis écrit dans un délai raisonnable de tout défaut couvert, Thomas & Betts pourra, à son choix, échanger ou réparer les produits défectueux. Un usage inadéquat ou une modification non autorisée du produit annule toutes les garanties.

Limitations et exclusions: **LA PRÉSENTE GARANTIE EST LA SEULE QUI SOIT APPLICABLE À CE PRODUIT ET ELLE REMPLACE TOUTE AUTRE GARANTIE EXPRESSE OU IMPLICITE (Y COMPRIS TOUTES GARANTIES IMPLICITES DE QUALITÉ MARCHANDE ET D'ADAPTATION À DES FINS PARTICULIÈRES). LA RESPONSABILITÉ EN CAS DE VIOLATION DE LA PRÉSENTE GARANTIE SE LIMITE À PAYER LA RÉPARATION OU LE REMPLACEMENT DU PRODUIT ET EN AUCUN CAS THOMAS & BETTS NE SERA TENUE RESPONSABLE POUR TOUT DOMMAGE INDIRECT, PARTICULIER, ACCESSOIRE OU CONSÉCUTIF.**