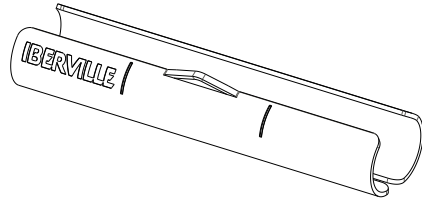


INSTRUCTION SHEET

Protector Cylinder CI66-T

IBERVILLE[®]



IMPORTANT

Read and understand all instructions and safety information before use. Be aware of proper usage and potential hazards.



WARNING: Risk of shock, disconnect power before installation.



CAUTION: Product should be installed by a qualified electrician in accordance with national and local electrical codes.

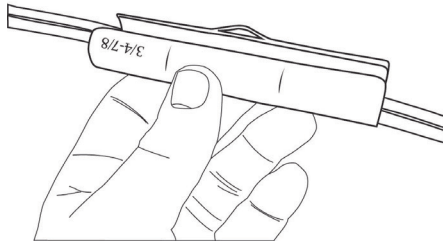


Figure 1

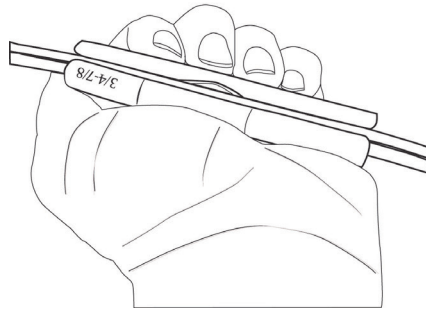


Figure 2

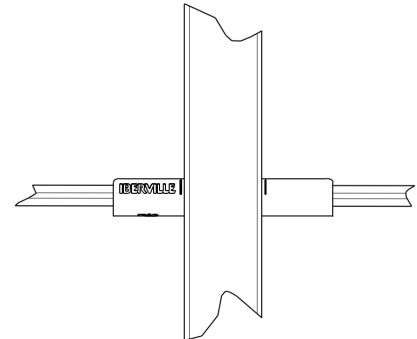


Figure 3

Installation instructions:

The protector cylinder is designed for use in holes measuring between 3/4" and 7/8" diameters.

1. Insert the cable into the protector cylinder (Figure 1).
2. Apply manual pressure to close the protector cylinder around the cable (Figure 2).
3. With the openings of the cylinder facing away from the stud, hammer the protector cylinder into the hole in the stud until it is centered. Note: the positioning score line should be visible on each side of the stud (Figure 3). The openings of the cylinder should not face the front surface of the stud.

Note: Suitable for vertical installation.



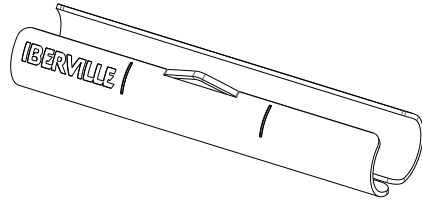
tnb.abb.com (US/Latin America)
tnb.ca.abb.com (Canada)
abb.com
 Warranty:
tnb.abb.com/ecpwarranty

We reserve the right to make technical changes or modify the contents of this document without prior notice. With regard to purchase orders, the agreed particulars shall prevail. ABB does not accept any responsibility whatsoever for potential errors or possible lack of information in this document.

We reserve all rights in this document and in the subject matter and illustrations contained therein. Any reproduction – in whole or in part – is forbidden without prior written consent of ABB.
 © 2022 ABB. All rights reserved.

FEUILLE D'INSTRUCTIONS

Cylindre protecteur CI66-T


IMPORTANT

Veillez lire et comprendre toutes les instructions et toute l'information sur la sécurité avant d'utiliser ce produit. Assurez-vous d'être informé(e) de son utilisation appropriée de même que des risques potentiels.



AVERTISSEMENT: Risque de décharge, déconnectez l'alimentation électrique avant l'installation.



ATTENTION: Le produit doit être installé par un électricien qualifié conformément aux codes électriques nationaux et locaux.

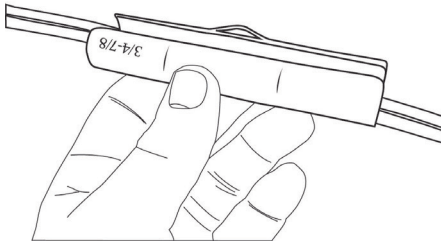


Figure 1

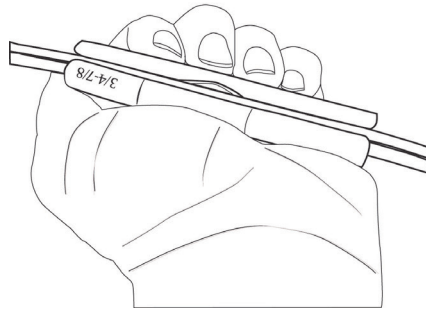


Figure 2

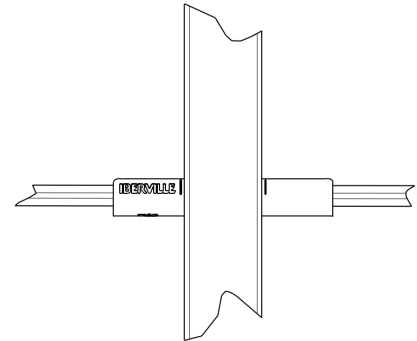


Figure 3

Instructions d'installation:

Le protecteur cylindrique est conçu pour être utilisé dans des trous situés entre 3/4" et 7/8" de diamètre.

1. Insérer le câble dans le protecteur cylindrique (Figure 1).
2. Fermer le protecteur cylindrique autour du câble (Figure 2).
3. Mettre le protecteur cylindrique en place dans le trou du montant à l'aide d'un marteau jusqu'à ce qu'il soit centré. Les lignes guides du protecteur devraient être visibles de chaque côté du montant (Figure 3). Les fentes ne doivent jamais faire face à la surface avant du colombage.

Note: Le protecteur cylindrique peut également être installé verticalement.



Fabriqué au Canada

tnb.abb.com (US/Latin America)
tnb.ca.abb.com (Canada)
abb.com
 Garantie:
tnb.abb.com/ecp/warranty

Nous nous réservons le droit d'apporter des changements techniques ou de modifier le contenu de ce document sans préavis. En ce qui concerne les commandes d'achat, les dispositions convenues s'appliqueront. ABB décline toute responsabilité, quelle qu'elle soit, en ce qui concerne des erreurs ou lacunes potentielles dans l'information qui figure dans ce document.

Nous nous réservons tous les droits en ce qui concerne ce document ainsi que le sujet et les illustrations qu'il contient. Toute reproduction, divulgation à des tiers ou utilisation de son contenu, en tout ou en partie, est interdite sans l'accord écrit préalable d'ABB.
 © 2022 ABB. Tous droits réservés.