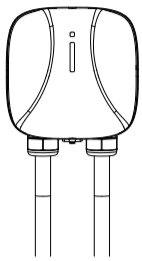


**Catalog Number(s) • Numéro(s) de Catalogue • Les Numéros de Catalogue: L2EVSE40ACP1450**

Country of Origin: Made in China • Pays d'origine: Fabriqué en Chine • País de origen: Hecho en China

**IMPORTANT SAFETY INSTRUCTIONS**



**Overall Warnings & Cautions**

**WARNING:** To avoid fire, injury or death, carefully read and follow the instructions during installation, operation and maintenance.

- **DO NOT** put fingers into the electric vehicle connector.
- **DO NOT** use this product if the flexible power cord or EV cable is frayed, insulation-broken, or any other signs of damage.
- **DO NOT** use this product if the enclosure or the EV connector is broken, cracked, open, or shows any other indication of damage.
- **DO NOT** remove cover or attempt to open the enclosure because of risk of electric shock.

- **DO NOT** use this product if the electric vehicle connector shows signs of damage, including corrosion.

**WARNING:** This device should be supervised when used around children

**WARNING:** This device must be grounded.

**WARNING:** To avoid a risk of fire or electric shock, do not use this device with an extension cord.

**WARNING:** The suitability of the use of flexible cord in accordance with CE code, part I, rule 4-012, is to be determined by the local inspection authority.

**WARNING:** To reduce the risk of fire, connect only to a circuit provided branch circuit over-current protection in accordance with the CSA C22.1-15 Canadian Electrical Code, Part 1 (Canada) or NOM-001-SEDE Electrical installations (utility) (Mexico) or ANSI / NFPA 70 National Electrical Code (USA).

**INSTALLATION REQUIREMENTS**

**WARNING:** Disconnect electrical power prior to installing the charging station.

**WARNING:** Be sure to preview the user manual and ensure local building and electrical codes are reviewed before installing the AC charger.

**WARNING:** The AC charger should be installed by a qualified electrician according to the user manual and local safety regulations.

**CAUTION:** Use appropriate protection when connecting to the main power distribution cable.

**CAUTION:** Install on a protected circuit in accordance with local and national code requirements.

**CAUTION:** Install charger where: (1) the supplied cord set & plug will reach the 50-Amp receptacle without modifications or stretching, and (2) at a height and location where the plug can safely and conveniently reach the vehicle.

**DAILY MAINTENANCE**

**CAUTION:** Avoid moisture or water in the charger. If there is water or moisture ingress in the charger, it is necessary to immediately power off to avoid immediate danger, and notify the professionals to carry out maintenance before next use.

**CAUTION:** Please use the charger properly. Do not hit or press hard on the enclosure. If it is damaged, please contact a professional technician.

**CAUTION:** Avoid placing the charger near hot objects and at high temperature locations and away from dangerous substances such as flammable gases and corrosive materials.

**CAUTION:** Do not put heavy objects on the charger to avoid danger.

**FRANÇAIS**

**CONSIGNES DE SÉCURITÉ IMPORTANTES**

**Avertissement & Mise En Garde Généraux**

**AVERTISSEMENT :** Pour éviter les risques d'incendie, de blessure ou de mort, il faut lire et suivre soigneusement les instructions pendant l'installation, l'utilisation et l'entretien.

- Ne mettez pas les doigts dans le connecteur du véhicule électrique.

- N'utilisez pas ce produit si le cordon d'alimentation flexible ou le câble EV est effiloché, isolé ou présentant tout autre signe de dommage.

- N'utilisez pas ce produit si le boîtier ou le connecteur EV est cassé, fissuré, ouvert ou montre toute autre indication de dommage.

- Ne retirez pas le couvercle et n'essayez pas d'ouvrir le boîtier en raison du risque de choc électrique.

- Ne pas utiliser ce produit si le connecteur du véhicule électrique présente des signes de dommages, y compris la corrosion.

**AVERTISSEMENT :** Cet appareil doit être surveillé lorsqu'il est utilisé à proximité d'enfants.

**AVERTISSEMENT :** Cet appareil doit être mis à la terre.

**AVERTISSEMENT :** Pour éviter tout risque d'incendie ou de choc électrique, n'utilisez pas cet appareil avec une rallonge électrique.

**AVERTISSEMENT :** L'adéquation de l'utilisation du cordon flexible conformément au code ce, partie i, règle 4-012, doit être déterminée par l'autorité d'inspection locale compétente.

**AVERTISSEMENT :** Pour réduire les risques d'incendie, ne connecter qu'à un circuit protection contre les surintensités des circuits de dérivation conformément à la norme canadienne CSA C22.1-15 Code électrique, partie 1 (Canada) ou NOM-001-SEDE Installations électriques (Mexique) ou ANSI / NFPA 70 National Electrical Code (États-Unis).

**EXIGENCE AVANT L'INSTALLATION**

**AVERTISSEMENT :** Assurez-vous de consulter le manuel d'utilisation et assurez-vous que les codes locaux du bâtiment et de l'électricité sont passés en revue avant d'installer le chargeur.

**AVERTISSEMENT :** Débranchez l'alimentation électrique avant d'installer la station de charge.

**AVERTISSEMENT :** Le chargeur CA doit être installé par un électricien qualifié conformément au manuel d'utilisation et aux réglementations de sécurité locales.

**MISE EN GARDE :** Utilisez une protection appropriée lors de la connexion au câble de distribution d'alimentation principal.

**MISE EN GARDE :** Installer sur un circuit protégé conformément aux codes locaux et nationaux de l'électricité.

**MISE EN GARDE :** Installer le chargeur à l'endroit où : (1) le cordon et la fiche fournis atteignent les 50 ampères sans modifications ni étirements, et (2) à une hauteur et à un endroit où la fiche peut atteindre le véhicule aisément et en toute sécurité.

**ENTRETIEN QUOTIDIEN**

**MISE EN GARDE :** Évitez l'humidité ou l'eau dans le chargeur. En cas d'infiltration d'eau ou d'humidité dans le chargeur, il est nécessaire de l'éteindre immédiatement pour éviter tout danger immédiat et d'avertir le personnel professionnel d'effectuer l'entretien avant la prochaine utilisation.

**MISE EN GARDE :** Veuillez utiliser le chargeur correctement. Ne frappez pas ou n'appuyez pas trop fort sur le boîtier. Si le boîtier est endommagé, veuillez contacter un technicien professionnel.

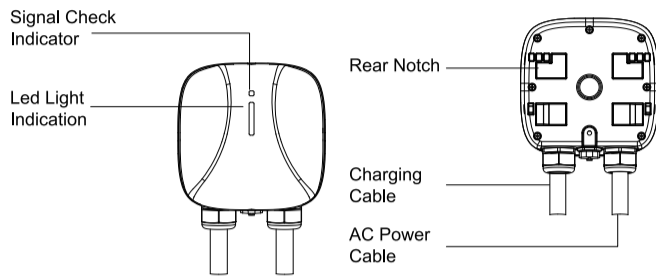
**MISE EN GARDE :** Évitez de placer le chargeur à proximité d'objets chauds et à des endroits à haute température et loin de substances dangereuses telles que des gaz inflammables et des matériaux corrosifs.

**MISE EN GARDE :** Ne placez pas d'objets lourds sur le chargeur pour éviter tout danger.

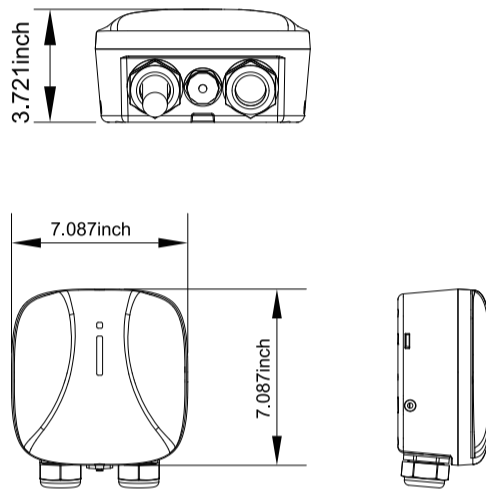
**PRODUCT OVERVIEW & SPECIFICATIONS**

**CAUTION:** Avoid storing and/or mounting the charger near hot objects and exposure to high temperature locations and away from dangerous substances such as flammable gases and corrosive materials.

**Basic Interface**



**Dimensions**

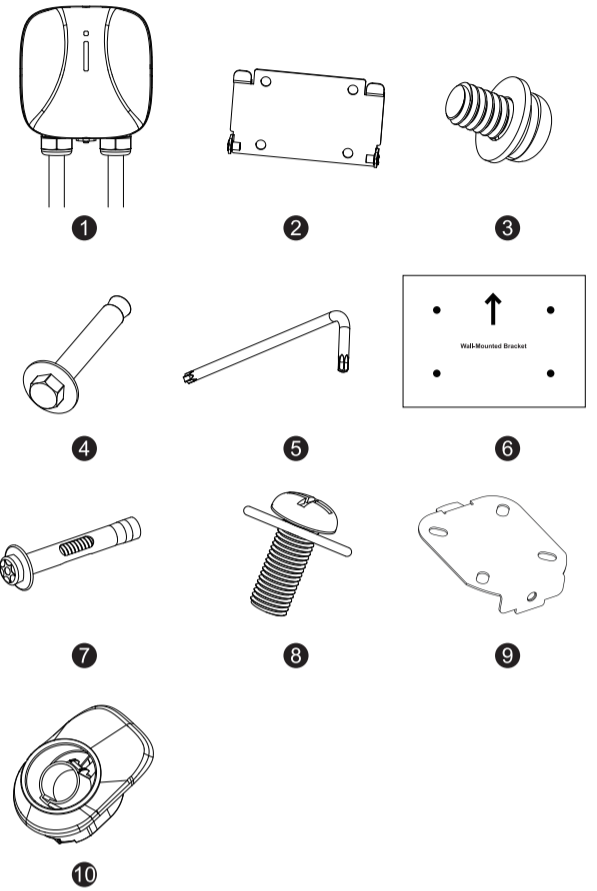


**Specifications**

Model Number	L2EVSE40ACP1450
Rated Input Voltage	208-240 VAC
Rated Output Current	40A
AC Power Frequency	50 – 60 Hz
Integrated Protection	UVP, OVP, RCD (CCID20), SPD, Ground Fault Protection, OTP, Control Pilot Fault Protection
Charge Cable Connector	SAE J1772 AC Charging Connector
Storage Temperature	-40°F to 158°F
Operation Temperature	-22°F to 122°F, -30C to 50C
Relative Humidity	Up to 95% non-condensing
Cable Length	18ft Standard
Altitude	≤ 6561 ft.
Physical Dimensions	7.1" x 7.1" x 3.7"
Weight	15 lbs.
LED Status Indicator	Yes
Charger Body Material	Polycarbonate
UV Protection	Yes
Enclosure Rating	NEMA 3 (Indoor/Outdoor)
Certifications	
RoHS	Yes
cETLus Listed	EV Charger: Listed to UL2594, UL2231-1/2 and CSA C22.2 No. 280 Electric Vehicle Supply Equipment
FCC/IC	Yes
Energy Star Certified	Yes
CA Prop 65 Certified	Yes

**VERIFY CONTENTS**

Check the box to ensure you have this installation guide and these parts:



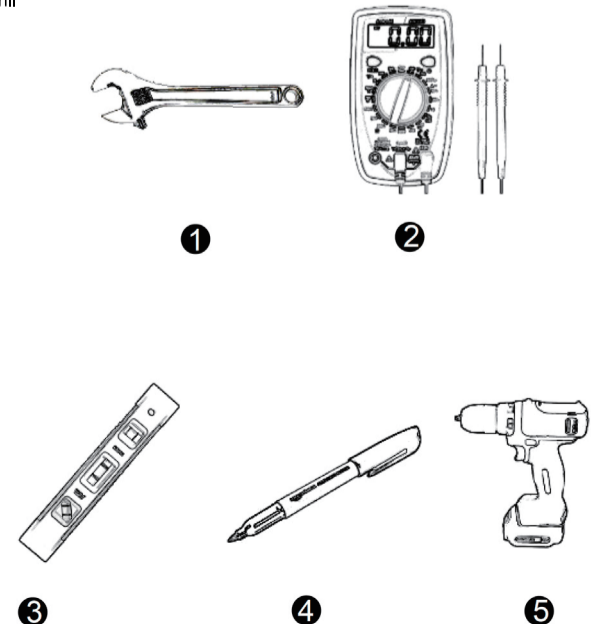
**Contents**

No.	Product Name	Qty	Description
1	AC Charger	1	With attached input power cable and output charging cable
2	Wall-Mounted Bracket	1	For mounting the charging station to the wall/structure
3	M5 Anti-Theft Round Head Screws	2	For securing the charging station to the Mounting Bracket
4	M6 Hexagonal Expansion Screws	4	For installing the Mounting Bracket to the wall/structure
5	Allen Wrench	1	For tightening M5 Screws
6	Corrugated Mounting Template	1	For easy drilling of 4 screws holes for wall-mounted bracket.
7	M6 Anti-Theft Hexagonal Expansion Screw	4	For installing the Holster Bracket to the wall/structure
8	M5 Anti-Theft Countersunk Head Screws	1	For mounting the Plug Holster to the wall/structure
9	Holster Bracket	1	For mounting the Plug Holster to the wall/structure
10	Plug Holster	1	For allowing the plugs to be neatly and safely stored when not in use.

**GATHER TOOLS**

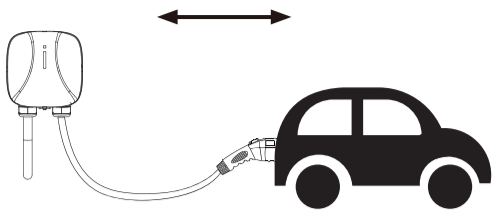
Tools required before installing the Wall-Mounted charger, gather the following tools:

1. Adjustable Wrench
2. Voltmeter or digital multi-meter (for measuring AC voltage at the installation site)
3. Level
4. Pencil or marker
5. Drill



## MOUNTING PREPARATION

**WARNING:** In areas with frequent thunderstorms, add surge protection at the service panel for all circuits. Ensure all power and ground connections, especially those at the breaker and bus bar, are clean and tight.



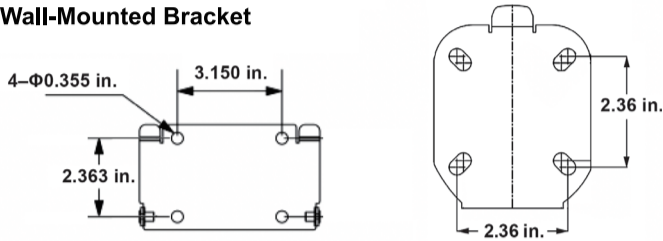
### Step 1

- Select a mounting location that allows the 18 foot charging cable to safely and securely connect to the vehicle's charging port.
- Select/prepare a location where the EV Charger can be mounted to a stud or a solid surface. A height of 36"-48" off the ground is recommended.
- The device must be anchored into mounting such as 2" x 6" stud or a solid wall.

### Step 2

- Install EV Charging Plug Holster (Item #10) in accordance with local requirements - normally a minimum of 24" (600mm) above grade.
- Drill 4 holes for the wall mount and 4 holes for the holster bracket with an 11/32" drill bit to a depth of 2". Use the mounting template or refer to the diagram for hole spacing.

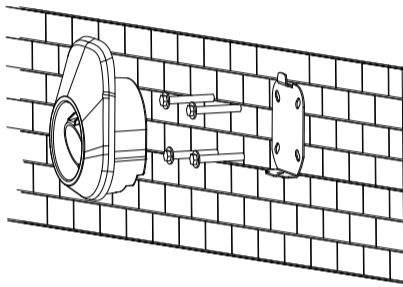
### Wall-Mounted Bracket



## MOUNT THE CHARGING STATION

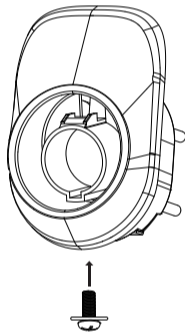
### Step 3

Install the Holster as shown.



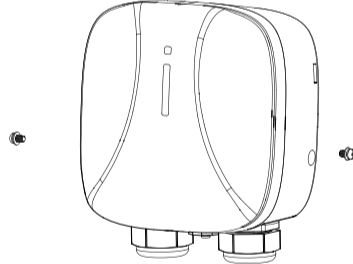
### Step 4

Tighten one M5 anti-theft screw to complete the installation.



### Step 5

Tighten two M5 anti-theft screws to complete the installation.



## PLUG IN THE CHARGER

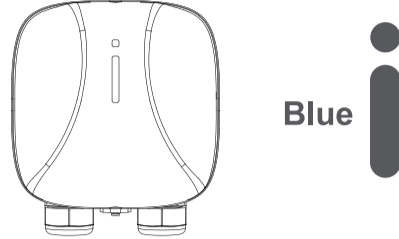
Do not modify the plug provided with the product – if it doesn't fit the outlet, have a proper outlet installed by a qualified electrician. Plug in the charger into a UL-listed NEMA 1450 outlet such as Pass & Seymour part #3894. Ensure that cord has enough slack so that the plug is seated properly in receptacle with secure connection.

## OPERATE YOUR DEVICE

**WARNING:** This device should be supervised when used around children.  
**CAUTION:** Do not put heavy objects on the charger to avoid danger.

### Utilize LED indicators to identify charge status.

A steady blue light indicates that the EV Charger is powered and ready to charge. Please plug in the charging connector to the vehicle charging inlet. You may remove the connector at any point during the charging process, but the LED indicator will help you understand the status of your charging session.



LIGHT	WHAT IT MEANS
Steady blue light	Indicates that the EV Charger is powered and ready to charge
Lower LED indicator will flash green	Indicates that the vehicle is charging
Lower LED indicator changes to steady green	Indicates vehicle has finished charging
Red LED indicator	If a red LED is displayed, please refer to the "Errors and Warning Messages" section.

## LED INDICATOR CODES

### Status Indicator

Standby, waiting to plug in	Waiting to charge, communicating with vehicle	Charging in progress	Finished charging	Fault
Solid Blue	Solid Green	Green Blinking	Solid Green	Solid Red

## ERROR AND WARNING MESSAGES

Fault Status	Red Light Sequence	Resolution
Voltmeter Fault	1 flash followed by 3 sec pauses	Auto-recovery*
Control Pilot Fault	2 flashes followed by 3 sec pauses	Un-plug and plug back in to resume
Input Under-Voltage Protection	3 flashes followed by 3 sec pauses	Auto-recovery*
Input Over-Voltage Protection	4 flashes followed by 3 sec pauses	Auto-recovery*
Internal Over-Temperature Protection	5 flashes followed by 3 sec pauses	Auto-recovery*
Output Over-Current Protection	6 flashes followed by 3 sec pauses	Un-plug and plug back in to resume
Ground Fault	7 flashes followed by 3 sec pauses	Confirm wiring. Un-plug and plug back in to resume
Relay Fault	8 flashes followed by 3 sec pauses	Un-plug and plug back in to resume
Residual Current Device Abnormal	9 flashes followed by 3 sec pauses	Confirm wiring. Un-plug and plug back in to resume
Residual Current Device Self-Test Fault	10 flashes followed by 3 sec pauses	Cycle Power to the Unit (e.g. reset circuit breaker)
Various	Constant Bright Red	Contact Customer Service

Note: In all cases, the EV Charger will stop charging the vehicle until the Fault is resolved.

\*Auto-Recovery means that the unit will automatically resume normal operation once the condition/fault is resolved.

### LIMITED ONE YEAR WARRANTY

Legrand will remedy any defect in workmanship or material in Legrand products which may develop under proper and normal use within one year from date of purchase by a consumer:  
(1) by repair or replacement, or at Legrand's option, (2) by return of an amount equal to consumer's purchase price. Such remedy is IN LIEU OF ANY AND ALL EXPRESSED OR IMPLIED WARRANTIES OF MERCHANTABILITY OR FITNESS FOR A PARTICULAR PURPOSE. Such remedy by Legrand does not include or cover cost of labor for removal or reinstallation of the product. ALL OTHER FURTHER ELEMENTS OF DAMAGE (INCIDENTAL OR CONSEQUENTIAL DAMAGES) FOR BREACH OF ANY AND ALL EXPRESSED OR IMPLIED WARRANTIES INCLUDING WARRANTIES OF MERCHANTABILITY OR FITNESS FOR A PARTICULAR PURPOSE ARE EXCLUDED HEREBY. (Some states do not allow disclaimers or exclusion or limitation of incidental or consequential damages, so the above disclaimer and limitation of exclusion may not apply to you.) ANY IMPLIED WARRANTIES INCLUDING WHERE REQUIRED WARRANTIES OF MERCHANTABILITY OR FITNESS FOR A PARTICULAR PURPOSE SHALL BE LIMITED TO THE ONE YEAR PERIOD SET FORTH ABOVE. (Some states do not allow limitations on how long an implied warranty lasts, so the above limitation may not apply to you.)

To ensure safety, all repairs to Legrand products must be made by Legrand, or under its specific direction. Procedure to obtain performance of any warranty obligation is as follows: (1) Contact Legrand, Syracuse, New York 13221, for instructions concerning return or repair; (2) return the product to Legrand, postage paid, with your name and address and a written description of the installation or use of the Legrand product, and the observed defects or failure to operate, or other claimed basis for dissatisfaction. This warranty gives you specific legal rights and you may also have other rights which vary from state to state.

### GARANTIE LIMITÉE DE UNE ANNÉE

Legrand remédiera à tout défaut de fabrication ou matériel des produits Legrand qui peuvent survenir dans le cadre d'une utilisation correcte et normale dans les une année de la date d'achat par un consommateur:  
(1) par la réparation ou le remplacement, ou au choix de Legrand, (2) le remboursement d'un montant équivalent au prix d'achat du consommateur. Ledit recours REMPLACE TOUTES LES GARANTIES EXPLICITES OU IMPLICITES DE QUALITÉ MARCHANDE OU D'APTITUDE À SATISFAIRE UNE FONCTION PARTICULIÈRE. Ledit recours par Legrand n'inclut pas ni ne couvre le coût de la main-d'œuvre pour le démontage ou la réinstallation du produit. TOUS AUTRES DOMMAGES (DIRECTS OU INDIRECTS) EN CAS DE VIOLATION DE TOUTE GARANTIE EXPLICITE OU IMPLICITE Y COMPRIS LES GARANTIES DE QUALITÉ MARCHANDE OU D'APTITUDE À SATISFAIRE UNE FONCTION PARTICULIÈRE SONT EXCLUS PAR LES PRÉSENTES. (Certains États n'autorisent pas les dénégations de responsabilité, les exclusions ou la limitation des dommages directs ou indirects; il se peut donc que la désignation de responsabilité et la limitation ou l'exclusion ci-dessus ne s'appliquent pas à vous.) TOUTE GARANTIE IMPLICITE, Y COMPRIS LES GARANTIES DE QUALITÉ MARCHANDE OU DE CONVENANCE À UN USAGE PARTICULIER DOIT ÊTRE LIMITÉE À LA PÉRIODE DE UNE ANNÉE ÉTABLIE CI-DESSUS. (Certains États n'autorisent pas les limitations de durée d'une garantie implicite, les limitations ci-dessus peuvent donc ne pas s'appliquer à vous.)

Pour assurer la sécurité, toutes les réparations des produits Legrand doivent être effectuées par Legrand ou sous sa direction spécifique. Voici la marche à suivre pour obtenir l'exécution de toute obligation de garantie: (1) Communiquer avec Legrand, Syracuse, New York, 13221, pour obtenir des directives concernant le remboursement ou la réparation; (2) retourner le produit à Legrand, par un envoi en port payé, en indiquant votre nom et votre adresse ainsi qu'une description écrite de l'installation ou de l'utilisation du produit Legrand, et indiquer les défauts ou la défaillance de fonctionnement constatés ou tout autre motif d'insatisfaction. Cette garantie vous donne des droits légaux particuliers, mais vous pouvez également avoir d'autres droits, selon l'état où vous résidez.

### GARANTÍA LIMITADA DE UN AÑO

Durante un plazo de un año a partir de la fecha de compra del consumidor, Legrand compensará cualquier defecto de fabricación o material en los productos Legrand que se detecte a través de un uso adecuado y normal:  
(1) con reparación/reemplazo o, a opción de Legrand, (2) con devolución de una cantidad equivalente al precio de compra del consumidor. Este recurso SUSTITUYE TODAS Y CADA UNA DE LAS GARANTÍAS EXPRESAS O IMPLÍCITAS DE COMERCIABILIDAD O IDONEIDAD PARA UN PROPOSITO EN PARTICULAR. Este recurso de Legrand no incluye ni cubre el costo de la mano de obra requerida para el retiro o reinstalación del producto. POR MEDIO DEL PRESENTE SE EXCLUYEN TODOS LOS DEMÁS DAÑOS (EMERGENTES O INDIRECTOS) POR INCUMPLIMIENTO DE TODAS O CUALQUIERA DE LAS GARANTÍAS EXPRESAS O IMPLÍCITAS, INCLUIDAS LAS GARANTÍAS DE COMERCIABILIDAD O IDONEIDAD PARA UN PROPOSITO EN PARTICULAR. (Algunos estados no permiten las extensiones de responsabilidad o la exclusión o limitación de daños emergentes o indirectos; por lo tanto, la extensión de responsabilidad y la limitación o exclusión anteriores podrían no aplicarse en su caso.) CUALQUIER GARANTÍA IMPLÍCITA, INCLUYENDO LAS GARANTÍAS DE COMERCIABILIDAD O IDONEIDAD PARA UN PROPOSITO EN PARTICULAR QUE SEAN NECESARIAS, SE LIMITARÁ AL PERIODO DE UN AÑO ESTABLECIDO ANTERIORMENTE. (Algunos estados no permiten limitar la duración de una garantía implícita, por lo que la limitación anterior podría no aplicarse en su caso.)

Para garantizar la seguridad, todas las reparaciones de los productos Legrand deben ser realizadas por Legrand o bajo su dirección específica. El procedimiento para lograr el cumplimiento de cualquier obligación de garantía es el siguiente: (1) Póngase en contacto con Legrand, Syracuse, Nueva York 13221, para obtener instrucciones respecto a la devolución o reparación; (2) devuelva el producto a Legrand, con franco pagado, junto con su nombre, dirección y una descripción escrita de la instalación o uso del producto Legrand, así como los defectos o fallas de funcionamiento que se observaron o cualquier otra situación no satisfactoria que desee declarar. Esta garantía le otorga derechos legales específicos y también puede tener otros derechos según el estado.

For covering patents, see [www.legrand.us/patents](http://www.legrand.us/patents)  
Pour couvrir les brevets, voir [www.legrand.us/patents](http://www.legrand.us/patents)  
Para cubrir las patentes, véase [www.legrand.us/patents](http://www.legrand.us/patents)

No: 341384 6/23

© Copyright 2023 Legrand All Rights Reserved.  
© Copyright 2023 Tous droits réservés Legrand.  
© Copyright 2023 Legrand Todos los derechos reservados.

**legrand**

800.223.4185  
1.877.BY.LEGRAND  
[www.legrand.us](http://www.legrand.us)  
[www.legrand.ca](http://www.legrand.ca)