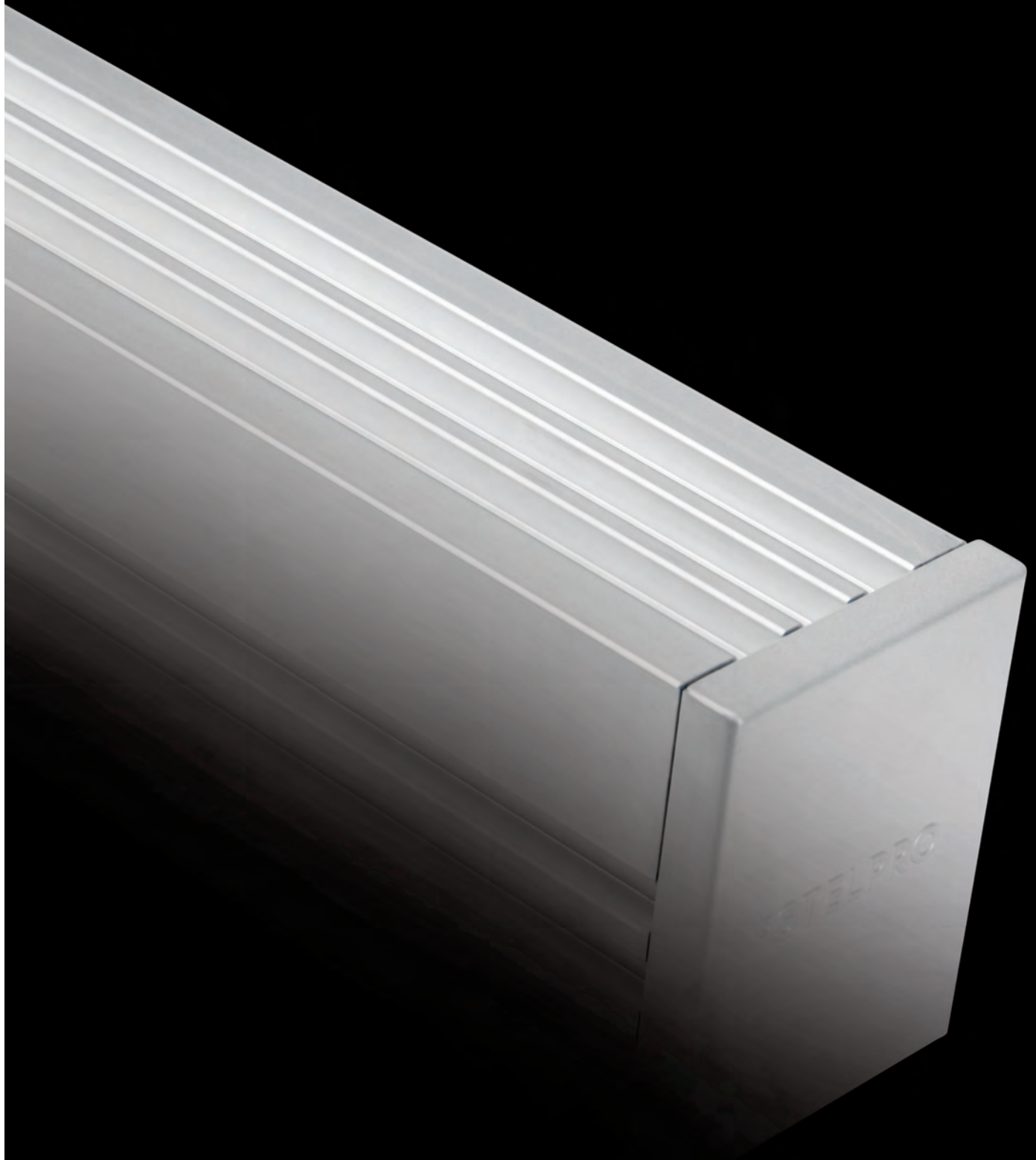


°STELPRO



GAMME DE
**PLINTHES
ARCHITECTURALES**

 **ALUX**^{MC/™}
SÉRIE | SERIES

Des solutions pour tous les types de projets

Solidité et résistance à la rouille accrues grâce à son extrusion d'aluminium

Famille de produits complète au style unique assurant l'homogénéité

Choix de densités de chauffage

Installation flexible, simplifiée et en continu grâce à ses options personnalisables

Gamme complète de contrôles intégrés



ALUX4

ALUX3

ALUX2

ALUX1

ALUX1

MINIPLINTE
ARCHITECTURALE
EN ALUMINIUM

La plus petite sur le marché

Idéale pour le chauffage d'appoint en hauteur

Installation au mur, sur meneau de fenêtre
ou sur piedestal

Admission d'air par le dessous

DENSITÉ DE 100 W ET 150 W PAR PIED LINÉAIRE



Installation en hauteur sur un meneau



Installation sur piedestal

ALUX2

MINIPLINTE
ARCHITECTURALE
EN ALUMINIUM

Style et solidité à vos pieds

Idéale pour le chauffage d'appoint au bas d'une porte patio

Installation au plancher, au mur, sur socle ou sur piédestal

Admission d'air par le devant

DENSITÉ DE 100 W ET 150 W PAR PIED LINÉAIRE



Installation au sol

ALUX3

PLINTHE
ARCHITECTURALE
EN ALUMINIUM

Le choix des architectes

Idéale pour toutes les applications typiques
qui nécessitent une plus grande robustesse

Installation au plancher, au mur, sur socle
ou sur piédestal

Admission d'air par le devant, optionnel
par le dessous

DENSITÉ DE 150 W, 200 W ET 250 W PAR PIED LINÉAIRE



Installation au sol avec coins et fausse section



Installation sur socle ajusté

ALUX4

PLINTHE
ARCHITECTURALE
EN ALUMINIUM

Le mariage du style et de la puissance

Idéale pour le chauffage des grands espaces
avec une empreinte murale limitée

Installation au plancher, au mur, sur socle
ou sur piédestal

Admission d'air par le devant, optionnel
par le dessous

DENSITÉ DE 300 W, 400 W ET 500 W PAR PIED LINÉAIRE



Installation au sol

WFA

AÉROCONVECTEUR
MURAL EN ALUMINIUM



Robustesse et efficacité à la rencontre du design

Idéal pour chauffer des vestibules
de lieux publics avec un achalandage
faible ou moyen

La plus belle grille sur le marché

Installation murale en surface ou encastrée

UNITÉ SIMPLE, DOUBLE OU TRIPLE SELON LA PUISSANCE



Unité double encastrée



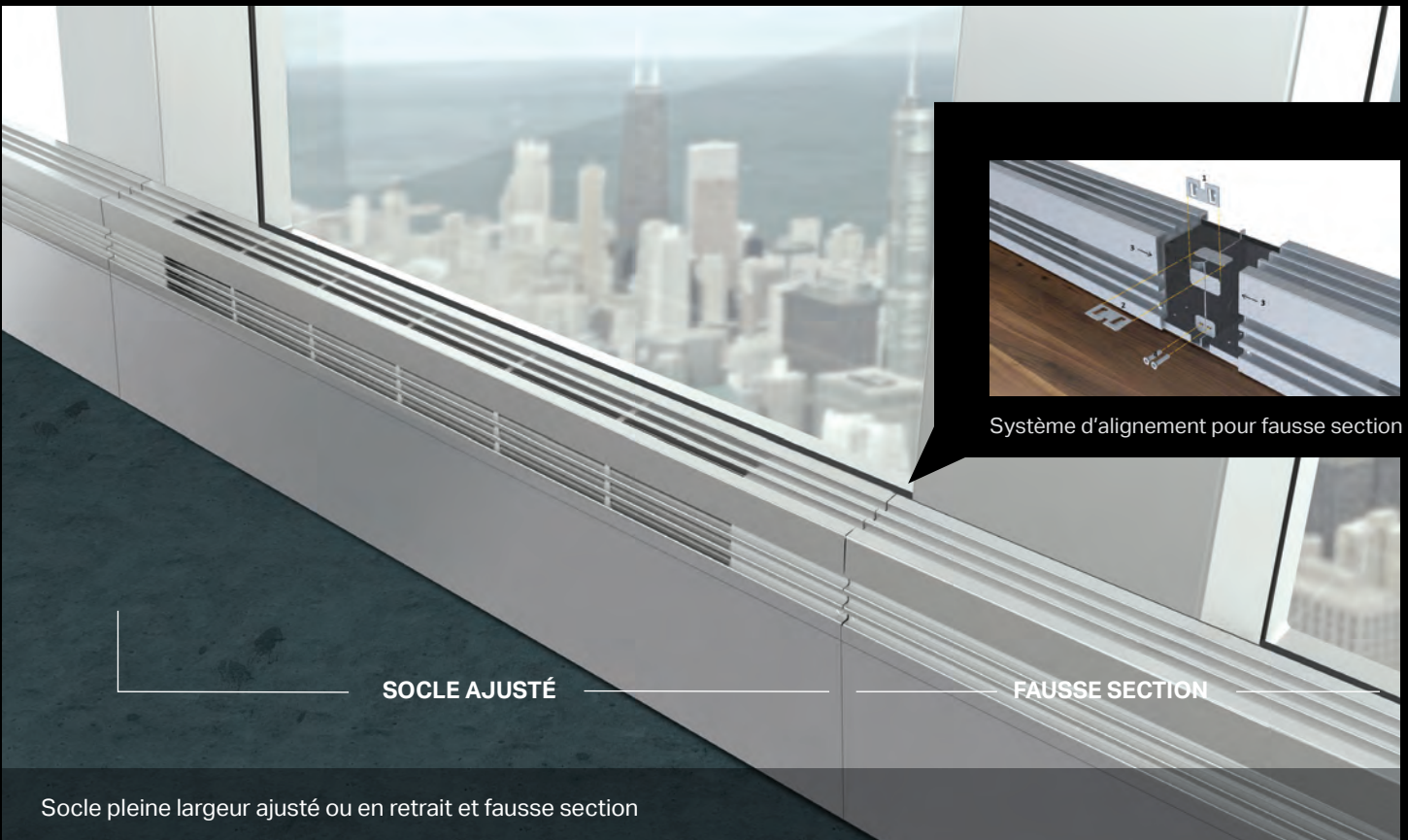
Unité simple encastrée

LES OPTIONS ALUX

CONCRÉTISEZ VOTRE PERSONNALISATION ULTIME



Coins ajustés selon les mesures finales



SOCLE AJUSTÉ

FAUSSE SECTION

Système d'alignement pour fausse section

Socle pleine largeur ajusté ou en retrait et fausse section



Piédestal › Idéal pour les installations avec alimentation par le plancher ou fixation au sol



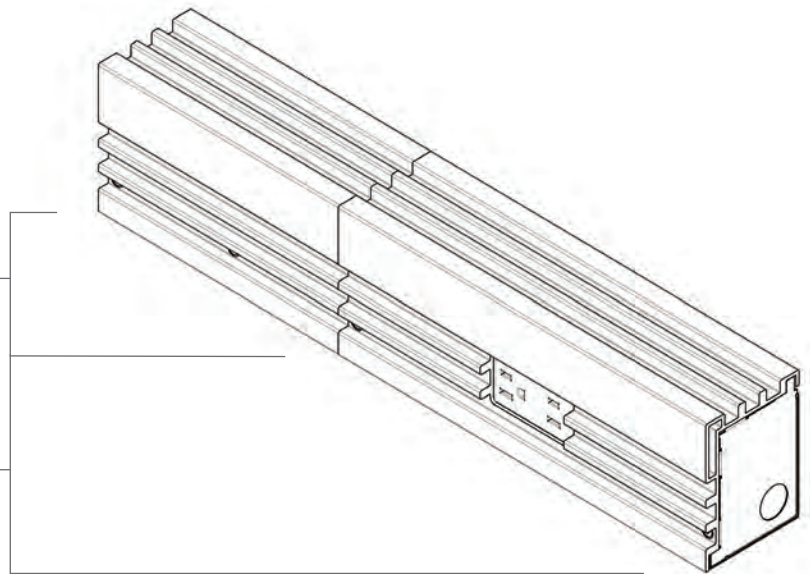
Dos de l'appareil fini › Pour une finition soignée lorsque le dos de l'appareil est visible

AUTRES OPTIONS

Extensions pour contrôles
intégrés additionnels (relais,
interrupteur principal, thermostat)

Fausse section personnalisable
pour inclure des prises

Pour plus d'options personnalisées,
contactez votre représentant



UN VASTE CHOIX DE COULEURS ET DE FINIS





ALUX4 - Espresso



ALUX3 - Noir

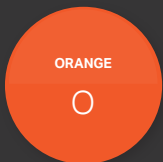
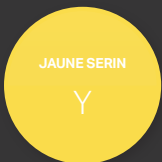
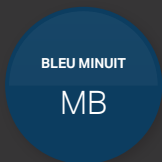
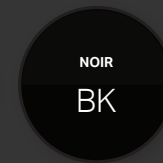
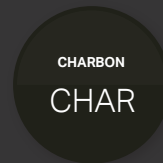
COULEURS STANDARDS



FINI SPÉCIAL

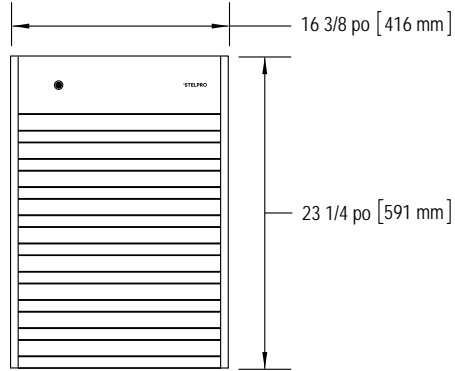
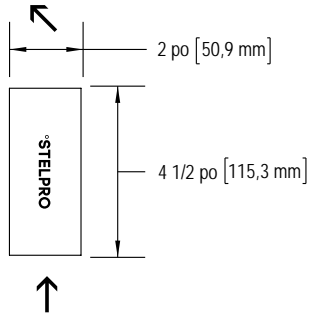


COULEURS OPTIONNELLES



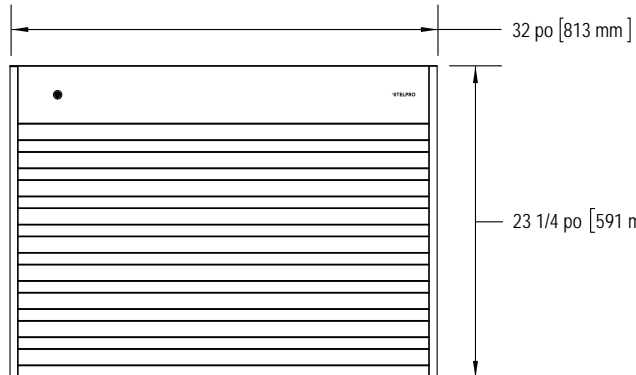
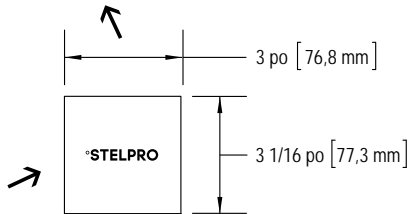
DESSINS TECHNIQUES

ALUX1 | CÔTÉ



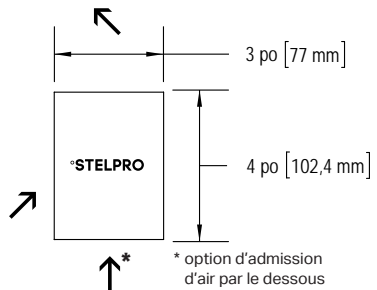
WFA SIMPLE | DEVANT

ALUX2 | CÔTÉ

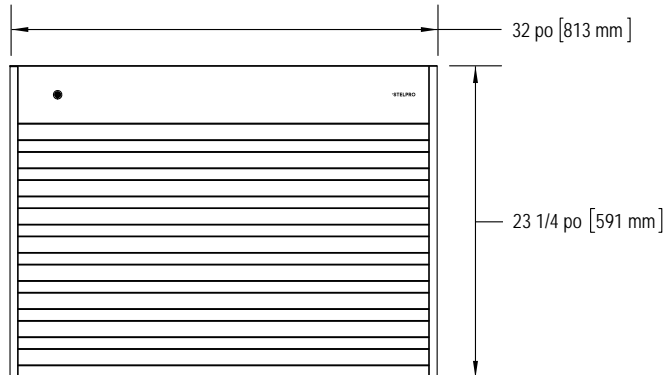


WFA DOUBLE | DEVANT

ALUX3 | CÔTÉ

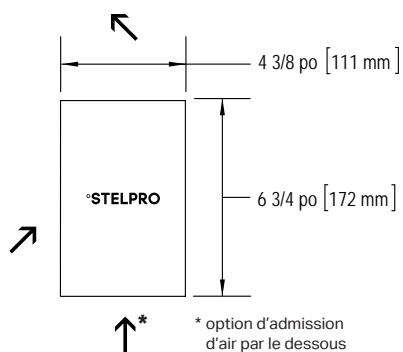


* option d'admission
d'air par le dessous

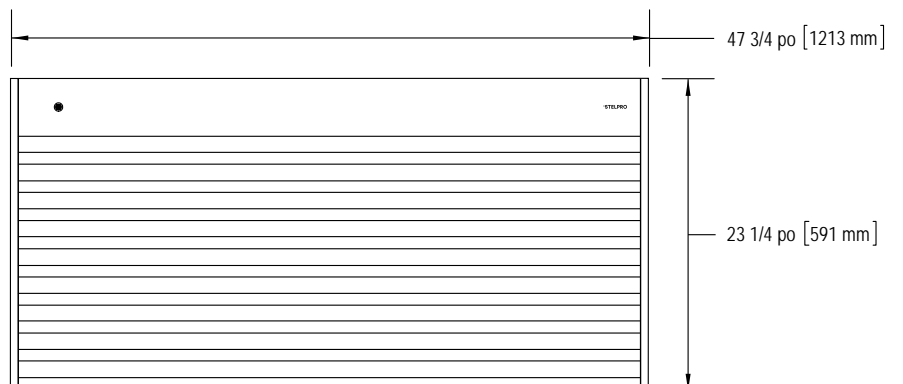


WFA TRIPLE | DEVANT

ALUX4 | CÔTÉ



* option d'admission
d'air par le dessous



VISITEZ STELPRO.COM POUR CONSULTER LES FICHES TECHNIQUES COMPLÈTES

MAISON INTELLIGENTE

CHAUFFAGE RÉSIDENTIEL,
COMMERCIAL ET INDUSTRIEL

CÂBLES CHAUFFANTS

THERMOSTATS

SÈCHE-MAINS

Stelpro vous offre une gamme unique de produits innovateurs, conçus et fabriqués au Québec selon les plus hauts standards de qualité de l'industrie. Mais au-delà de nos produits, c'est une solution globale du confort que Stelpro propose, une façon de voir chaque élément, du chauffage à la ventilation, comme une composante parfaitement intégrée à l'environnement de vos clients. Les produits Stelpro combinent performance optimale avec design unique et avant-gardiste, unissant ainsi tous les aspects du confort.



FABRIQUÉ AU QUÉBEC