

CPX LED Flat Panel Light Fixture Panneau Lumineux Plat / Panel de Luz Plano

*Model Number / Numéro des modèle / Número de Modelo

MODELS:

- CPX 1X4 XXXXLM XXK
- CPX 2X2 XXXXLM XXK
- CPX 2X4 XXXXLM XXK
- CPX 1X4 ALO7 80CRI SWW7
- CPX 2X2 ALO7 80CRI SWW7
- CPX 2X4 ALO8 80CRI SWW7

MODELS:

- CPX 1X4 XXXXLMHE XXK
- CPX 2X2 XXXXLMHE XXK
- CPX 2X4 XXXXLMHE XXK

5-YEAR LIMITED PRODUCT WARRANTY

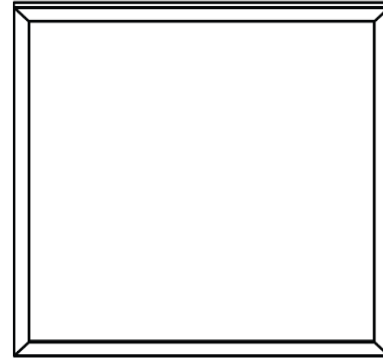
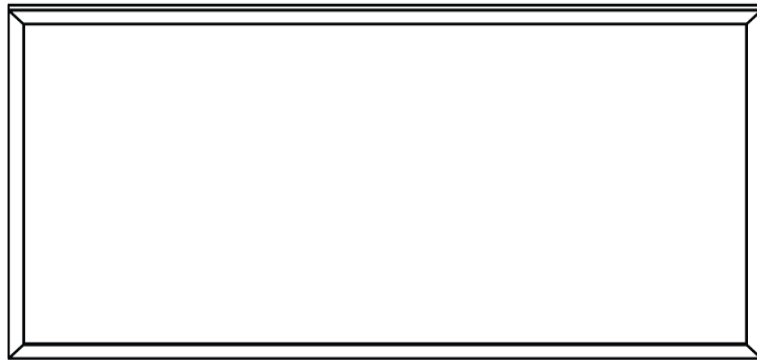
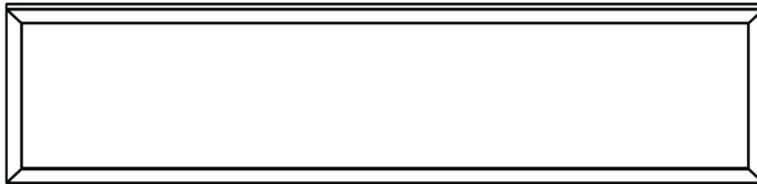
Visit www.acuitybrands.com to view the terms and conditions of your Acuity Brands Lighting, Inc. limited warranty.

PRODUIT À GARANTIE LIMITÉE DE 5 ANS

Consulter le www.acuitybrands.com pour voir les conditions générales de votre garantie Acuity Brands Lighting, Inc. limitée.

GARANTÍA DEL PRODUCTO LIMITADA DURANTE 5 AÑOS

Visite www.acuitybrands.com para ver los términos y las condiciones de la garantía limitada de Acuity Brands Lighting, Inc.



***SAVE THESE INSTRUCTIONS**
***CONSERVEZ CES INSTRUCTIONS**
***GUARDE ESTAS INSTRUCCIONES**



ACUITY BRANDS LIGHTING, INC.
ONE LITHONIA WAY, CONYERS, GA 30012
www.AcuityBrands.com

1-800-705-SERV (7378)

Protect yourself. Before installing, read these instructions carefully and save them for future reference.

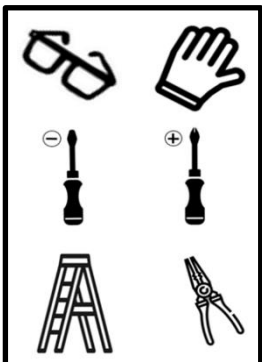
Date Installed: _____

Pour votre propre protection. Avant de procéder à l'installation, veuillez lire attentivement ces directives et les conserver pour référence ultérieure.

Date de l'installation : _____

Protéjase. Antes de instalar, lea estas instrucciones cuidadosamente y guárdelas para futura referencia.

Fecha Instalada: _____



TOOLS REQUIRED FOR INSTALLATION

- Safety Glasses
- Protective Gloves
- Flat Blade Screwdriver
- Philips Screwdriver
- Ladder
- Wire Strippers

OUTILS REQUIS POUR L'INSTALLATION

- Lunettes de Sécurité
- Gants de Protection
- Tournevis Plat
- Tournevis Philips
- Échelle
- Pince à Dénuder

HERRAMIENTAS NECESARIAS PARA LA INSTALACIÓN

- Lentes de Seguridad
- Guantes Protectores
- Destornillador Plano
- Destornillador Philips
- Escalera
- Pelacables

IMPORTANT SAFETY INSTRUCTIONS

READ AND FOLLOW ALL SAFETY INSTRUCTIONS! SAVE THESE INSTRUCTIONS AND DELIVER TO OWNER AFTER INSTALLATION

- To reduce the risk of death, personal injury or property damage from fire, electric shock, falling parts, cuts/abrasions, and other hazards please read all warnings and instructions included with and on the fixture box and all fixture labels.
- Before installing, servicing, or performing routine maintenance upon this equipment, follow these general precautions.
- Installation and service of luminaires should be performed by a **qualified licensed electrician**.
- Maintenance of the luminaires should be performed by person(s) familiar with the luminaires' construction and operation and any hazards involved. Regular fixture maintenance programs are recommended.
- It will occasionally be necessary to clean the outside of the refractor/lens. Frequency of cleaning will depend on ambient dirt level and minimum light output which is acceptable to user. Refractor/lens should be washed in a solution of warm water and any mild, non-abrasive household detergent, rinsed with clean water and wiped dry. Should optical assembly become dirty on the inside, wipe refractor/lens and clean in above manner, replacing damaged gaskets as necessary.
- DO NOT INSTALL DAMAGED PRODUCT!** This luminaire has been properly packed so that no parts should have been damaged during transit. Inspect to confirm. Any part damaged or broken during or after assembly should be replaced.
- Recycle: For information on how to recycle LED electronic products, please visit www.epa.gov.
- These instructions do not purport to cover all details or variations in equipment nor to provide every possible contingency to meet in connection with installation, operation, or maintenance. Should further information be desired or should particular problems arise which are not covered sufficiently for the purchaser's or owner's purposes, this matter should be referred to Acuity Brands Lighting, Inc.

WARNING RISK OF ELECTRIC SHOCK

- Disconnect or turn off power before installation or servicing.
- Verify that supply voltage is correct by comparing it with the luminaire label information.
- Make all electrical and grounded connections in accordance with the National Electrical Code (NEC) and any applicable local code requirements.
- All wiring connections should be capped with UL approved recognized wire connectors.

CAUTION RISK OF INJURY

- Wear gloves and safety glasses at all times when removing luminaire from carton, installing, servicing or performing maintenance.
- Avoid direct eye exposure to the light source while it is on.

WARNING RISK OF BURN

- Allow lamp/fixture to cool before handling. Do not touch enclosure or light source.
- Do not exceed maximum wattage marked on luminaire label.
- Follow all manufacturer's warnings, recommendations and restrictions for: driver type, burning position, mounting locations/methods, replacement and recycling.

CAUTION RISK OF FIRE

- Keep combustible and other materials that can burn, away from lamp/lens.
- Do not operate in close proximity to persons, combustible materials or substances affected by heat or drying.

CAUTION: RISK OF PRODUCT DAMAGE

- Never connect components under load.
- Do not mount or support these fixtures in a manner that can cut the outer jacket or damage wire insulation.
- Unless individual product specifications deem otherwise: Never connect an LED product to dimmer packs, occupancy sensors, timing devices, or other related control devices. LED fixtures must be powered directly off a switched circuit.
- Unless individual product specifications deem otherwise: Do not restrict fixture ventilation. Allow for some volume of airspace around fixture. Avoid covering LED fixtures with insulation, foam, or other material that will prevent convection or conduction cooling.
- Unless individual product specifications deem otherwise: Do not exceed fixtures maximum ambient temperature.
- Only use fixture in its intended location.
- LED products are Polarity Sensitive. Ensure proper Polarity before installation.
- Electrostatic Discharge (ESD): ESD can damage LED fixtures. Personal grounding equipment must be worn during all installation or servicing of the unit.
- Do not touch individual electrical components as this can cause ESD, shorten lamp life, or alter performance.
- Some components inside the fixture may not be serviceable. In the unlikely event your unit may require service, stop using the unit immediately and contact an ABL representative for assistance.
- Always read the fixtures complete installation instructions prior to installation for any additional fixture specific warnings.
- Verify that power distribution system has proper grounding. Lack of proper earth ground can lead to fixture failure and may void warranty.

All luminaires that contain electronic devices that generate frequencies above 9kHz from any component within the luminaire comply with Part 15 of the FCC Rules. Operation is subject to the following two conditions: (1) This device may not cause harmful interference (2) This device must accept any interference received, including interference that may cause undesired operation.

Failure to follow any of these instructions could void product warranties. For a complete listing of Product Terms and Conditions, please visit www.acuitybrands.com. Acuity Brands Lighting, Inc. assumes no responsibility for claims arising out of improper or careless installation or handling of its products.

INSTRUCCIONES DE SEGURIDAD IMPORTANTES SOBRE EL LED

LEA Y RESPETE TODAS LAS INSTRUCCIONES DE INSTALACIÓN GUARDE LAS INSTRUCCIONES Y DEVUÉLVASLAS AL PROPIETARIO DESPUÉS DE REALIZAR LA INSTALACIÓN

- Para reducir el riesgo de muerte, lesiones personales o daño a la propiedad que pueda surgir de incendios, choques eléctricos, cortes, abrasiones, caída de partes y otros peligros lea todas las advertencias e instrucciones incluidas en la caja o su interior, además de las etiquetas del montaje.
- Antes de instalar, revisar o realizar el mantenimiento de rutina del equipo, siga estas precauciones generales.
- La instalación y el mantenimiento de las luminarias lo debe realizar un **electricista calificado autorizado**.
- El mantenimiento de las luminarias lo debe realizar una persona familiarizada con la fabricación y el funcionamiento de este producto así como con los peligros relacionados con este. Se recomienda realizar el mantenimiento regular de los montajes.
- Cada tanto será necesario limpiar la parte externa del refractor y de la lente. La frecuencia de la limpieza dependerá del nivel de polvo del ambiente y de la potencia de la luz mínima aceptable para el usuario. El refractor/lente se debe lavar con una solución de agua tibia y detergente de uso doméstico suave no abrasivo, enjuagar con agua limpia y secar. Si el montaje óptico se ensuciará por dentro, limpie el refractor o la lente como se indicó anteriormente; de ser necesario, reemplace las juntas dañadas.
- NO INSTALE EL PRODUCTO SI ESTÁ DAÑADO** Esta luminaaria se embolsó adecuadamente de modo tal que las piezas no resulten dañadas durante su transporte. Inspecciónelas para confirmarlo. Reemplace toda pieza que se dañe o rompa durante su montaje o posterior a este.
- Reciclado: Para obtener información sobre cómo reciclar productos electrónicos LED, visite www.epa.gov.
- Estas instrucciones no pretenden cubrir todos los detalles o las variaciones de los equipos ni abarcar todas las posibles eventualidades relacionadas con la instalación, el funcionamiento o el mantenimiento. Si necesita más información o surgen problemas específicos que no están debidamente cubiertos en la información del producto, remítase a Acuity Brands Lighting, Inc.

ADVERTENCIA: RIESGO DE CHOQUE ELÉCTRICO

- Desconecte o interrumpa la energía eléctrica antes de realizar la instalación o la reparación.
- Verifique que el voltaje de alimentación sea correcto; compárelo con la información de la etiqueta de la luminaaria.
- Realice todas las conexiones eléctricas y a tierra en cumplimiento con el Código Eléctrico Nacional y de los requisitos del código local vigente.
- Todas las conexiones de cableado deben cubrirse con conectores para cable reconocidos y aprobados por UL.

PRECAUCIÓN: RIESGO DE LESIONES

- Use gafas y guantes de protección en todo momento al retirar la luminaaria de la caja, al instalarla, repararla o realizar operaciones de mantenimiento.
- Una vez encendida la fuente de luz, evite la exposición directa con los ojos.

ADVERTENCIA: RIESGO DE QUEMADURAS

- Antes de manipular la lámpara o el montaje, déjelo enfriar. No toque la carcasa ni la fuente de iluminación.
- No supere el voltaje máximo señalado en la etiqueta de la luminaaria.
- Respete todas las advertencias, recomendaciones y restricciones que proporcione el fabricante para: tipo de conductor, posición de funcionamiento, puntos o métodos de montaje, reemplazo y reciclado.

PRECAUCIÓN: RIESGO DE INCENDIO

- Mantenga lejos de la luminaaria y de las lámparas o los lentes, los materiales combustibles y de otro tipo que se puedan incendiar.
- No la encienda cerca de personas, materiales combustibles o sustancias calientes o secas.

PRECAUCIÓN: RIESGO DE DAÑO PARA EL PRODUCTO

- Jamás conecte componentes bajo carga.
- No monte estos montajes de manera que puedan cortar el revestimiento exterior o dañar el aislamiento de los cables.
- A menos que las especificaciones del producto individual consideren lo contrario: Jamás conecte un producto LED directamente a un paquete de reducción de intensidad de la luz, sensores de ocupación, dispositivos de sincronización u otros dispositivos de control relacionados. Los montajes LED se deben apagar directamente de un circuito de interruptores.
- A menos que las especificaciones del producto individual consideren lo contrario: No restrinja la ventilación de las luminarias. Deje un poco de espacio alrededor del montaje. Evite cubrir los montajes LED con aislamiento, goma u otro material que evitará la convección o el enfriamiento de la conducción.
- A menos que las especificaciones del producto individual consideren lo contrario: No exceda la temperatura ambiente máxima de las luminarias.
- Use la luminaaria únicamente en el lugar previsto.
- Los productos LED son sensibles a la polaridad. Asegure la correcta polaridad antes de la instalación.
- Descarga electrostática (DES): la DES puede dañar los montajes LED. Durante la instalación o reparación de la unidad se debe usar siempre equipo personal conectado a tierra.
- No toque componentes eléctricos individuales ya que esto puede causar DES, reducir la vida útil de la lámpara o alterar el funcionamiento.
- Es posible que algunos componentes dentro del montaje no se puedan reparar. En el caso improbable de que su unidad requiera reparación, deje de usar la unidad inmediatamente y comuníquese con un representante de ABL para obtener ayuda.
- Lea siempre las instrucciones completas de instalación de montaje antes de la instalación para verificar si hay advertencias específicas de montaje adicionales.
- Verifique que el sistema de distribución de alimentación tenga una conexión a tierra adecuada. La falta de una toma de tierra adecuada puede conducir a una falla de la luminaaria y puede anular la garantía.

Todas las luminarias que contienen dispositivos eléctricos que generan frecuencias superiores a 9 kHz desde cualquier componente de la luminaaria cumplen con la Parte 15 de las reglas de la FCC. El funcionamiento está sujeto a las siguientes dos condiciones: (1) este dispositivo no puede ocasionar interferencias perjudiciales, y (2) este dispositivo debe aceptar cualquier interferencia recibida, incluso aquellas que pueden ocasionar un mal funcionamiento.

El incumplimiento de alguna de estas instrucciones puede anular la garantía del producto. Para obtener la lista completa de los términos y las condiciones respecto del producto, visite www.acuitybrands.com. Acuity Brands Lighting, Inc. no se hace responsable por los reclamos que puedan surgir de la instalación o manipulación inadecuada o negligente de sus productos.

IMPORTANTES CONSIGNES DE SÉCURITÉ SUR L'ÉCLAIRAGE DEL

LIRE ATTENTIVEMENT ET OBSERVER TOUTES LES CONSIGNES DE SÉCURITÉ CONSERVER CES DIRECTIVES ET LES REMETTRE AU PROPRIÉTAIRE APRÈS L'INSTALLATION

- Pour réduire les risques de décès, blessures ou dommages matériels résultant d'un incendie, d'un choc électrique, de chutes de pièces, coupures, éraflures et autres dangers, veuillez lire tous les avertissements et toutes les directives fournis avec l'appareil, sur la boîte et les étiquettes.
- Avant l'installation, l'entretien ou la maintenance de cet équipement, veuillez prendre les précautions générales suivantes.
- L'installation et le service technique des luminaires doivent être effectués par un **électricien licencié qualifié**.
- L'entretien des luminaires doit être effectué par des personnes au courant de la construction et du fonctionnement des luminaires et des risques impliqués. Un programme d'entretien régulier est recommandé.
- À l'occasion, il sera nécessaire de nettoyer l'extérieur du réfracteur ou de la lentille. La fréquence de nettoyage dépendra du niveau de saleté ambiante et du flux lumineux minimal acceptable pour l'utilisateur. Le réfracteur et la lentille doivent être nettoyés à l'aide d'une solution d'eau tempérée et de tout détergent domestique doux, non abrasif, puis rincés à l'eau propre et essuyés. En cas de saleté à l'intérieur du bloc optique, essuyez le réfracteur ou la lentille, puis nettoyez comme indiqué ci-dessus et remplacez toute garniture d'étanchéité endommagée au besoin.
- NE PAS INSTALLER UN PRODUIT ENDOMMAGÉ !** Ce luminaire a été emballé de manière à ce que les pièces ne subissent pas de dommages lors du transport. Veuillez inspecter et confirmer le bon état. Toute pièce endommagée ou brisée lors de l'assemblage ou après devrait être remplacée.
- Recyclage : pour accéder à l'information sur le recyclage des produits électroniques DEL, veuillez visiter www.epa.gov.
- Ces directives n'entendent pas couvrir tous les détails, tous les modèles d'équipement, ni prévoir toute éventualité liée à l'installation, au fonctionnement ou à l'entretien de cet équipement. Pour toute autre information ou en cas d'un problème non résolu par le présent document, l'acheteur ou le propriétaire est prié de contacter Acuity Brands Lighting, Inc.

AVERTISSEMENT RISQUE DE CHOC ÉLECTRIQUE

- Couper ou éteindre l'alimentation électrique avant l'installation ou l'entretien.
- Vérifier que la tension d'alimentation est adéquate en la comparant à l'information sur l'étiquette du luminaire.
- Effectuer toutes les connexions et la mise à la terre conformément au National Electrical Code (NEC) et aux exigences de tout autre code local applicable.
- Toutes les connexions doivent être protégées d'un capuchon de connexion homologué UL.

MISE EN GARDE RISQUE DE BLESSURE

- Porter des gants et des verres de sécurité en tout temps pour retirer le luminaire de la boîte, l'installation, l'entretien ou les travaux de maintenance.
- Éviter d'exposer directement les yeux à la source lumineuse lorsqu'allumée.

AVERTISSEMENT RISQUE DE BRÛLURE

- Permettre le refroidissement de la lampe et du luminaire avant la manipulation. Ne pas toucher au boîtier ou à la source lumineuse.
- Ne pas dépasser la puissance maximale indiquée sur l'étiquette du luminaire.
- Observer tous les avertissements, toutes les recommandations et toutes les restrictions du fabricant sur : le type de pilote, la position d'utilisation, l'emplacement et les méthodes de montage, le remplacement et le recyclage.

MISE EN GARDE RISQUE D'INCENDIE

- Éloigner toutes les matières combustibles ou inflammables de la lampe et de la lentille.
- Ne pas employer à proximité des personnes, des matières combustibles ou des substances sensibles à la chaleur ou la sécheresse.

MISE EN GARDE : RISQUE DE CAUSER DES DOMMAGES AU PRODUIT

- Ne jamais connecter des composants en charge.
- Ne pas monter ou supporter ces appareils d'une manière pouvant causer l'abrasion de la gaine externe ou endommager l'isolant des fils.
- Sauf si contraire aux spécifications du produit individuel : Ne jamais connecter directement un produit DEL sur un gradateur, un détecteur de présence, un temporisateur ni sur un autre appareil de contrôle de ce type. Les appareils DEL doivent être alimentés directement hors d'un circuit à interrupteur.
- Sauf en cas de spécifications contraires individuelles des produits : Ne pas limiter la ventilation du luminaire. Permettre un espace libre suffisant autour du luminaire. Éviter de couvrir les appareils DEL d'un matériau isolant, alvéolaire ou tout autre matériau empêchant le refroidissement de l'unité par convection ou conduction.
- Sauf en cas de spécifications contraires individuelles des produits : Ne pas dépasser la température ambiante maximale de service admissible.
- Utiliser le luminaire qu'à l'endroit prévu à cet effet.
- Les produits DEL sont sensibles à la polarité. S'assurer d'une polarité adéquate avant l'installation.
- Décharge électrostatique (DES) : Une DES peut endommager les appareils DEL. Un équipement de mise à la terre de protection individuelle doit être porté lors de l'installation ou l'entretien de l'unité.
- Ne pas toucher aux composants électriques individuelles, car cela peut causer une DES, réduire la durée de vie de la lampe ou compromettre la performance de l'unité.
- Certains composants internes des luminaires peuvent ne pas être réparables. Dans le cas peu probable où l'appareil aurait besoin d'une réparation, immédiatement cesser de l'utiliser et faire appel à un représentant ABL.
- Avant de procéder au montage, toujours lire toutes les instructions de montage des luminaires pour connaître les autres avertissements qui leur sont propres.
- Vérifiez que le système de distribution électrique a une mise à la terre appropriée. Une mauvaise mise à la terre peut entraîner une défaillance du luminaire et annuler la garantie.

Tous les luminaires qui contiennent des dispositifs électroniques générant des fréquences supérieures à 9 kHz à partir d'un composant situé à l'intérieur du luminaire sont conformes à la section 15 des règles de la Commission fédérale des communications. Son fonctionnement doit respecter les deux conditions suivantes : (1) Ce dispositif ne doit générer aucune interférence préjudiciable (2) Ce dispositif doit accepter n'importe quelle interférence reçue, y compris les interférences pouvant entraîner un fonctionnement non souhaité.

Ne pas observer ces instructions pourrait annuler les garanties du produit. Pour une liste complète des conditions et modalités, veuillez visiter www.acuitybrands.com. Acuity Brands Lighting, Inc. décline toute responsabilité pour les réclamations résultant d'une installation ou manipulation inadéquate ou négligente de ses produits.

THIS PRODUCT MUST BE INSTALLED IN ACCORDANCE WITH THE APPLICABLE INSTALLATION CODE BY A PERSON FAMILIAR WITH THE CONSTRUCTION AND OPERATION OF THE PRODUCT AND THE HAZARDS INVOLVED

CE PRODUIT DOIT ÊTRE INSTALLÉ SELON LE CODE D'INSTALLATION PERTINENT, PAR UNE PERSONNE QUI CONNAÎT BIEN LE PRODUIT ET SON FONCTIONNEMENT AINSI QUE LES RISQUES INHÉRENTS

Installation Instructions

****Caution: MAKE SURE LUMINAIRE IS MOUNTED TO A SECURE STRUCTURE. USE APPROPRIATE MOUNTING HARDWARE TO INSTALL FIXTURE RATED FOR YOUR APPLICATION. FAILURE TO MOUNT FIXTURE CORRECTLY COULD RESULT IN SERIOUS INJURY.**

ABOVE CEILING ACCESS REQUIRED

PRODUCT OVERVIEW:

NOTE: Illustrations are used for reference only and can differ slightly from the actual fixture being installed. Key components are represented as accurately as possible. Please see specification sheet for description of orderable options.

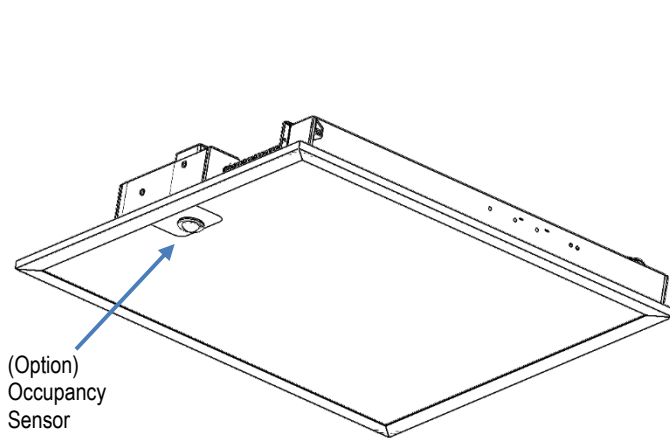


FIG 1: FRONT OF FIXTURE

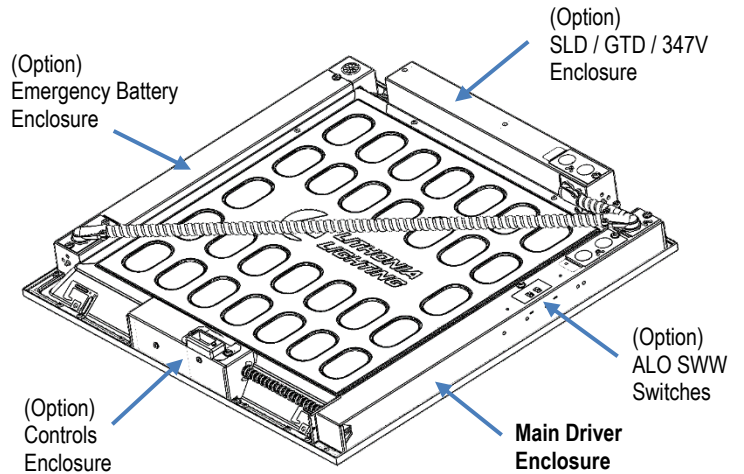


FIG 2: BACK OF FIXTURE

ACCESS PLATE:

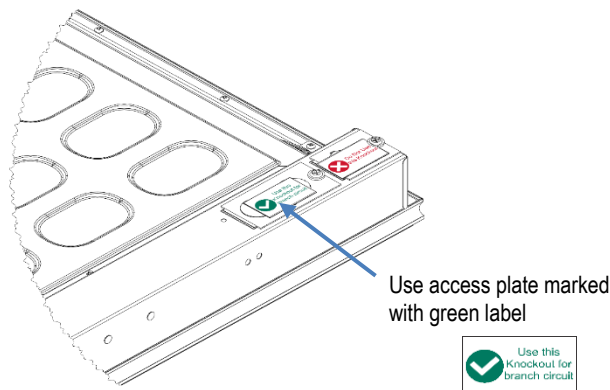


FIG 3: ACCESS PLATE

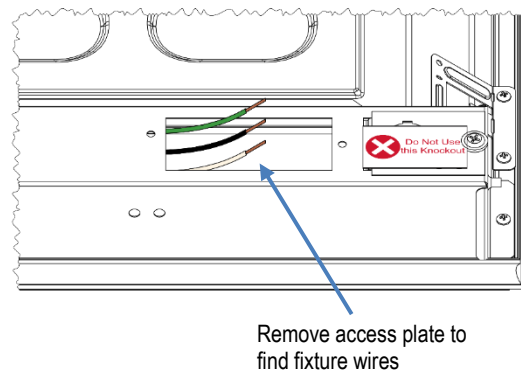


FIG 4: WIRE LOCATION

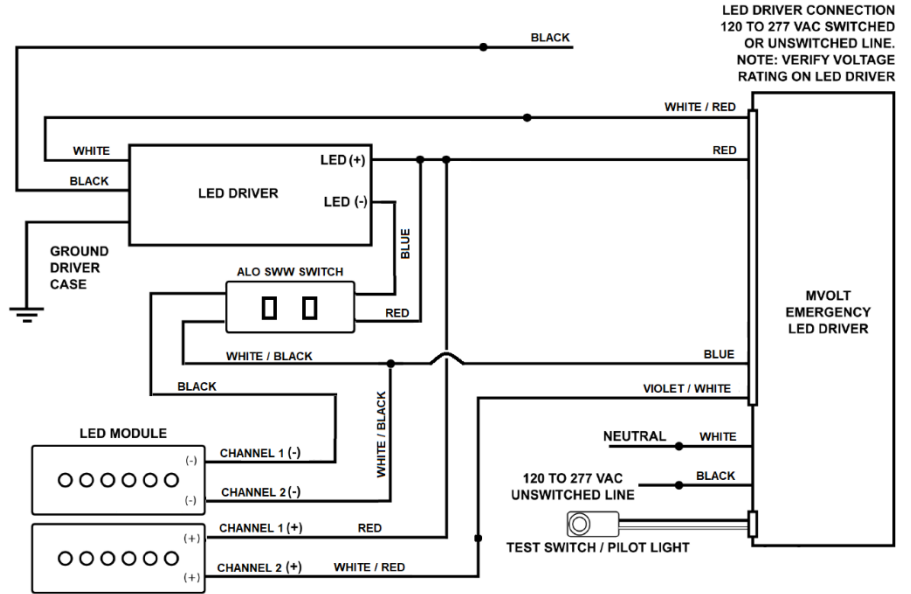
WIRING, CONTINUED:

6. (BATTERY WITH ALO SWW OPTION) If fixture includes **factory installed emergency battery** and ALO SWW control option. See Figure 7.

- a. GREEN wire – Ground
- b. WHITE wire – Shared Neutral line in
- c. BLACK wire – Switched Hot line in
- d. Labeled BLACK wire – Unswitched Hot line in to charge emergency battery
- e. TEST SWITCH – Can be mounted in adjacent ceiling tile with included face plate and junction box (not included)

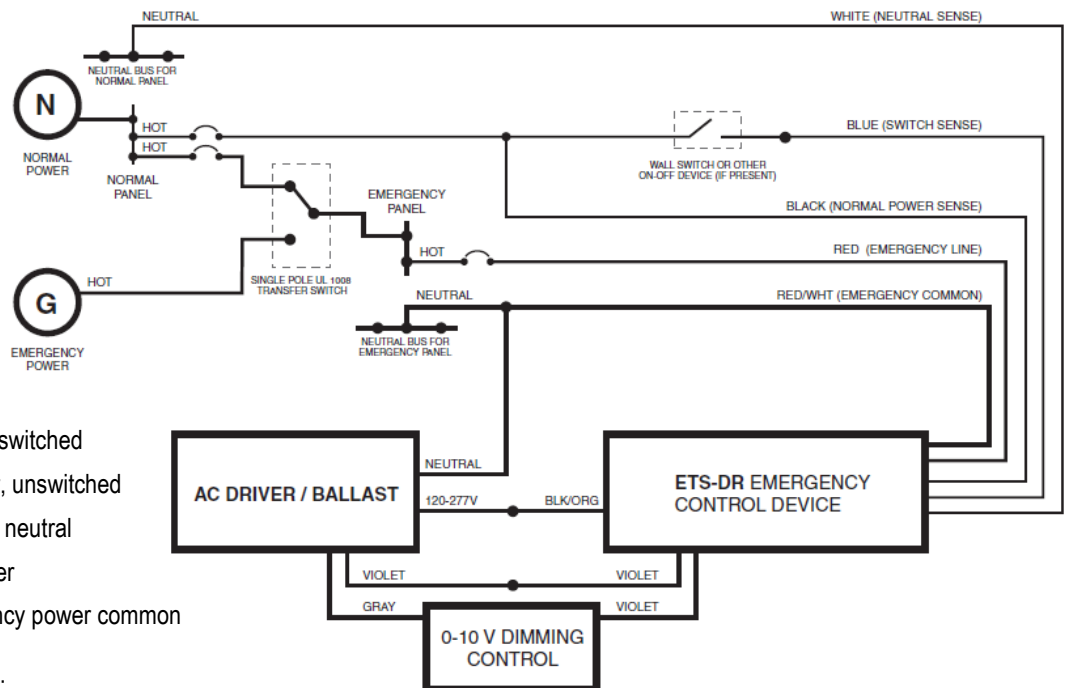
FIG 7: FACTORY BATTERY WIRING DIAGRAM WITH ALO SWW

Note: The emergency battery will only energize the higher color LEDs when in emergency mode (normal power removed). It will not be possible to control the dimming or color when in emergency mode.



7. (ACCESSORY BATTERY OPTION) Refer to the wiring diagram included with battery unit if the fixture is ordered **with an accessory externally mounted battery**.

8. (GTD OPTION)
For use with generator system. See Figure 8.



At GTD Enclosure Access Plate:

- a. BLUE wire – Normal power, switched
- b. BLACK wire – Normal power, unswitched
- c. WHITE wire – Normal power neutral
- d. RED wire – Emergency power
- e. RED/WHITE wire – Emergency power common

At Main Driver Encloser Access Plate:

- a. PURPLE and PINK wires - 0-10V dimming wires, if no other controls

FIG 8: GTD WIRING DIAGRAM

MOUNTING:

NOTE: Refrain from bending the T-Grid clips multiple times prior to installation to prevent damage to clip.

- 1) For mounting to T-Grid structure:
 - a. Place the fixture in the appropriate T-Grid ceiling structure. See Figure 9.
 - b. From above ceiling, bend the attached T-Grid clips over the T-Grid ceiling on all 4 corners to secure the fixture to the T-Grid. See Figure 10.
- 2) For suspension mounting (or additional T-Grid support):
 - a. Use hanger wire holes at all 4 corners and appropriately rated hanging cables (not included) to suspend fixture. See figure 11.

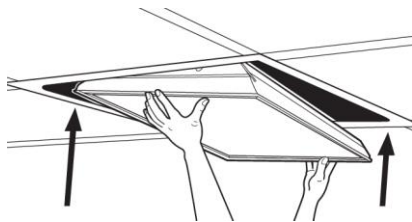


FIG. 9: CEILING INSTALLATION

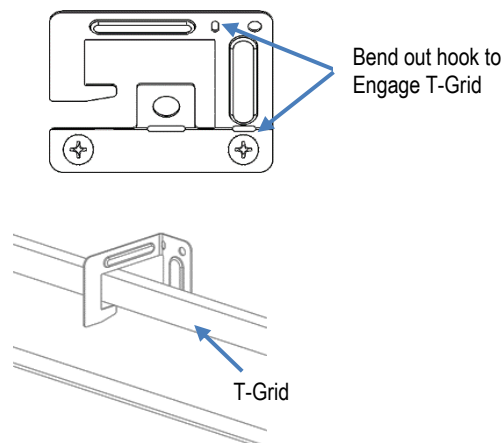


FIG. 10: T-GRID MOUNTING

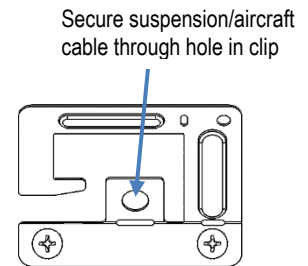


FIG. 11: SUSPENSION MOUNTING

3) (ACCESSORY LATC OPTION) – BEFORE INSTALLING IN CEILING

- a. Using hand tools only (NO POWER TOOLS), remove the two screws holding each of the T-Grid clips to the fixture frame. (All four locations on fixture)
- b. Remove the T-Grid clip and replace with the LATC adapter. See Figure 12.
- c. Using the two screws removed in Step a., hand tighten screws to secure LATC adapter to fixture frame. Taking care not to strip threads.
- d. Once fixture is in T-Grid, attach LATC clips to LATC Adapter using screws provided. (Use LATC clips at all 4 locations). See Figure 13.

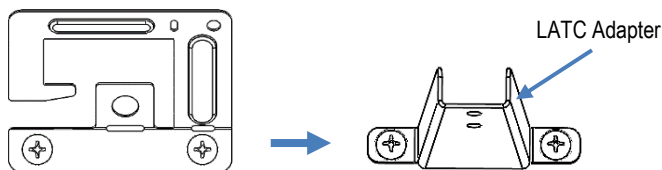


FIG. 12: SWAPPING T-GRID CLIP FOR LATC ADAPTER

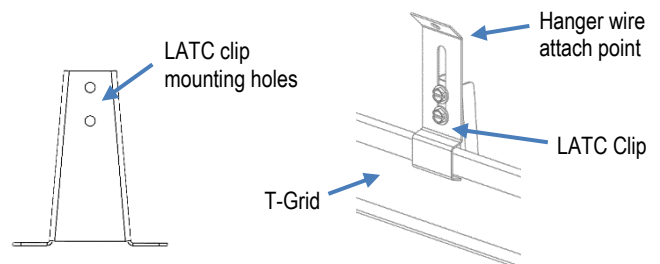


FIG. 13: ATTACHING LATC CLIPS TO T-GRID

CONTROLS / OPTIONS:

1) (STANDARD) 0-10V DIMMING

- a. See WIRING section (page 4) for connection details
- b. For use with low voltage 0-10V controls (wall dimmers, remote occupancy sensors, or other devices) – not supplied.

2) (OPTION) ALO SWW (ADJUSTABLE LUMEN, SWITCHABLE WHITE)

- a. Two switches located on the back of the Main Driver Enclosure allow for adjustment of the light output and the color of light (CCT) produced. See Figure 13.
- b. The switch on the left can be used to set lumens to low (bottom position), medium, or high (top position).
- c. Similarly, the switch on the right can be used to set the CCT to 3500K (bottom position), 4000K, or 5000K (top position).
- d. Once installed, the switches will not be accessible to adjust without access above the ceiling. Please confirm the switches are in the desired position before completing installation. Fixture ships set to highest lumens and 4000K color.

NOTE: If using 0-10V low voltage dimming with ALO SWW fixtures, connect fixtures to low voltage dimming controls per WIRING section (page 4). Please make sure that all the Adjustable Lumen Output switches are set to their highest setting. If the ALO switch of any fixture is set in the medium or low position, then all fixtures that are on that control circuit will be limited in their maximum output to the lowest switch setting.

NOTE FOR USE WITH BACKUP POWER: Any **non-powered** ALO SWW fixture connected to a group by 0-10V controls will create a load on the dimming circuit and will dim all attached fixtures. If using fixtures with a backup power device (like a generator) where only a few of the fixtures in a group will be powered when normal power is lost, then a means of disconnecting the backup powered fixtures from the 0-10V circuit will be required to insure they will operate at full output (still limited by Adjustable Lumen Output switch setting).



FIG. 14: ALO SWW SELECTION SWITCH

3) (OPTION) SLD (STEP LEVEL DIMMING)

- a. Connect two switched circuits, one to each of the BLACK wire line in conductors and shared neutral, to the fixture.
- b. Both switches on will be 100% light output, one switch off will be roughly 50% of light output, both switches off will turn the fixture off.

4) (OPTION) NLIGHT CONTROLS - WIRED

- a. Make connections between fixtures, and to control devices, using CAT5e cables. Connection point on fixture is located on the back of the fixture at the controls enclosure. See Figure 15.
- b. For fixtures with integrated sensors, the control device will be inside the controls enclosure and a splitter adapter will be presented outside of the enclosure.
- c. Fixtures with emergency devices (Battery or GTD), or ordered with NLIGHTEM, will be indicated with a red control device. These fixtures may require additional components (not provided, see [nLight® Wired Networked Lighting Controls Platform](#)) to provide power to the control circuit.

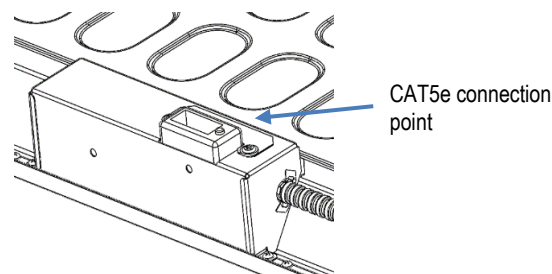


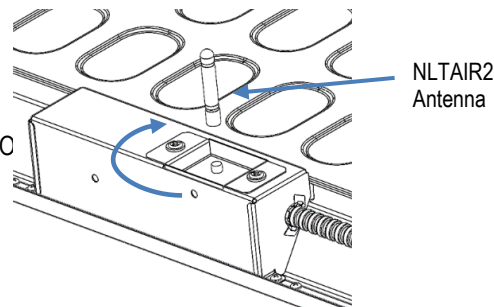
FIG. 15: NLIGHT CONTROLS CONNECTION

CONTROLS / OPTIONS, CONTINUED:

5) (OPTION) NLTAIR2 CONTROLS - WIRELESS

- a. For NLTAIR2 controls without an integrated sensor, the wireless radio antenna requires assembly to the fixture. The antenna will be found sitting in a recess in the controls enclosure. See Figure 16.
- b. Remove the antenna and thread it onto the exposed threaded post sticking out of the controls enclosure. See Figure 16. Tighten by hand until snug, **DO NOT USE A WRENCH OR POWER TOOLS**. Overtightening could damage internal wiring.
- c. If external antenna is not assembled to fixture, wireless communication to fixture will not be possible.

FIG. 16: NLTAIR2 ANTENNA LOCATIO



- d. For NLTAIR2 with an integrated sensor, the antenna is internal to the fixture and no additional assembly is required.
- e. Please see [nLight® AIR Wireless Networked Lighting Controls](#) for commissioning and additional information.

6) (OPTION) JOT (JUST ONE TOUCH) CONTORLS – WIRELESS

- a. Please see [JOT Wireless Room Lighting Control](#) for fixture and control pairing instructions.

SAVE THESE INSTRUCTIONS / CONSERVEZ CES INSTRUCTIONS / GUARDE ESTAS INSTRUCCIONES



Contractor Resources

Check out helpful programs, tools, installation videos and more !

Ressources de l'entrepreneur

Découvrez des programmes utiles, des outils, des vidéos d'installation et plus encore !

Recursos del Contratista

¡Vea programas útiles, herramientas, videos de instalación y más!



Importado por:

Holophane, S.A. de C.V.

Av, La Silla #7711

Parque Industrial La Silla

Guadalupe, N.L. C.P. 67193

Tel: 52-81-8318-0460

LUMINARIOS

Marcas: Lithonia Lighting

PRECAUCION: Por su seguridad y el funcionamiento adecuado del luminario, **lea cuidadosamente las siguientes instrucciones antes de empezar la instalación.**

Este instructivo aplica a todos los luminarios de Lithonia Lighting para uso interior y/o exterior. El número de catálogo específico, y sus características eléctricas, se encuentran en la etiqueta del producto.

1. Desconecte la alimentación eléctrica de la caja de fusibles antes de instalar el luminario.
2. Abra el luminario para tener acceso a los cables de conexión.
3. Monte el luminario en la ubicación deseada, y asegúrela utilizando dispositivos mecánicos adecuados.
4. Utilizando capuchones aislantes, conecte los cables del luminario. Si el luminario tiene un cable blanco y uno negro, conecte el blanco al neutro del circuito de alimentación y el negro a la "línea", aterrice el luminario. En el caso de equipos con mas cables de conexión, identifique el adecuado a la línea de alimentación (todas vienen marcadas con etiquetas) y conéctela a la "línea" de la alimentación, conecte la punta marcada con "com" al neutro de la alimentación. Asegúrese de aislar perfectamente los cables que no utilizo.
5. En los casos en que aplique, reinstale la cubierta del balastro o controlador.
6. Reestablezca la alimentación eléctrica en la caja de fusibles y verifique la operación del luminario.

GUARDE ESTAS INSTRUCCIONES