

Juno[®] INSTALLATION INSTRUCTIONS

For JUNO TL601E SERIES SURFACE TRANSFORMERS

TL601E 10W 12 volt, 0.5W min. – 10W max.

TL601E 60W 12 volt, 0.5W min. – 60W max.

TL601E 25W 12 volt, 0.5W min. – 25W max.

TL601E 75W 12 volt, 0.5W min. – 75W max.

SAVE THESE INSTRUCTIONS

IMPORTANT SAFETY INSTRUCTIONS:

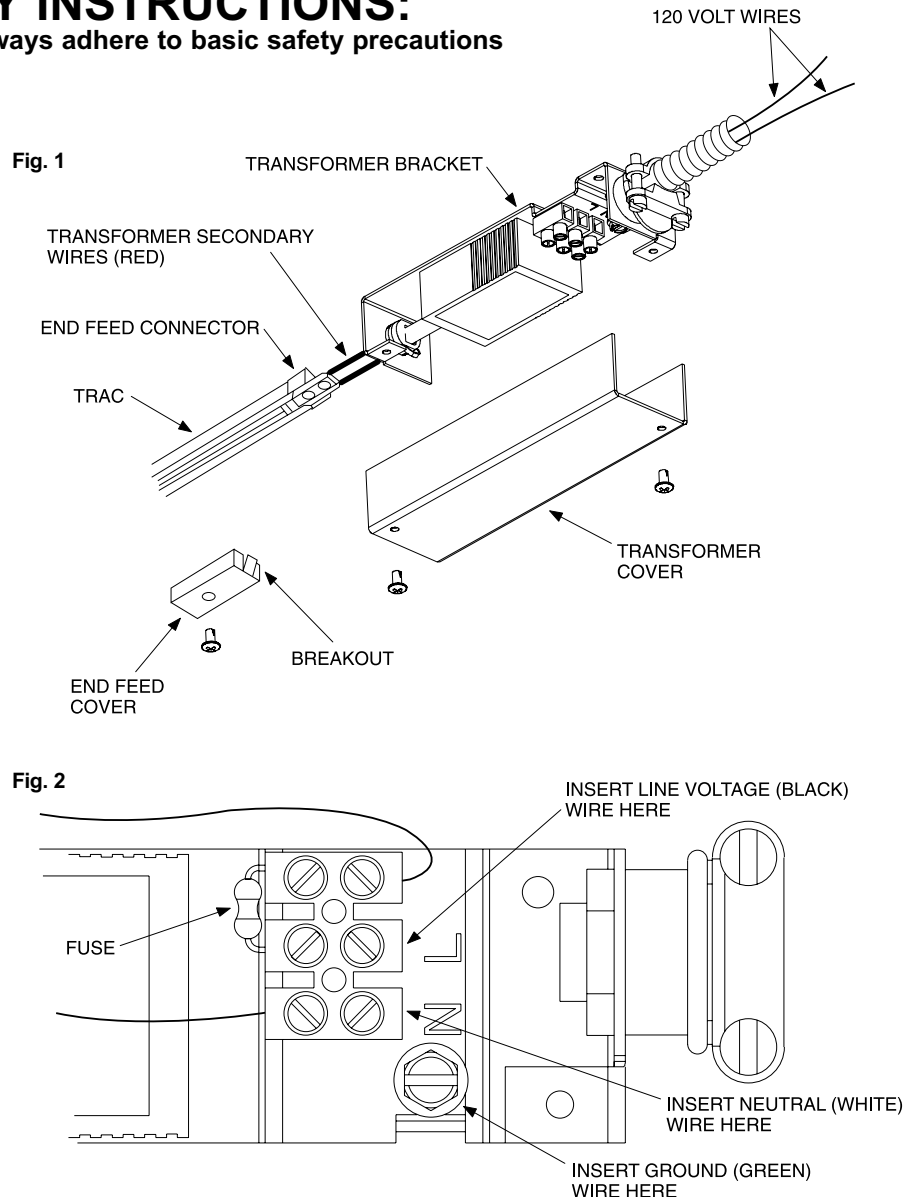
When using electrical equipment, always adhere to basic safety precautions including the following:

1. Read and save all instructions.
2. Do not install this system in wet locations.
3. Do not install any fixture assembly closer than 6 inches from any curtain or similar combustible material.
4. Reference local electrical/building codes for approved wiring techniques.
5. For use with Juno Trac 12 and DanaLite low voltage lighting systems only.
6. Do not conceal or extend exposed conductors through a building wall.
7. To reduce the risk of fire and burns, do not install this lighting system where the exposed bare conductors can be shorted or contact any conductive materials.
8. To reduce the risk of fire and overheating, make sure all connections are tight.
9. Turn off electrical power before modifying the lighting system in any way.

INSTALLATION INSTRUCTIONS

NOTE: If installing transformer with cord and plug (TL601EX XX 6CP), skip steps 5-8 and ignore Figure 2.

1. (Fig. 1) Remove cover and mount transformer assembly near the end of the trac using 2 wood screws provided.
2. Remove trac end feed cover and detach breakout tab.
3. Cut and strip red transformer secondary wires as needed. Strip no more than 3/8" from end of wire.
4. Insert secondary (red) wires into terminals in trac end feed connector. Tighten set screws to a torque of 7in-lb minimum.
5. (Fig. 2) Attach 120 Volt supply to open end of bracket with 1/2" conduit fitting provided.
6. Insert line voltage wire into terminal marked "L". Tighten set screw to a torque of 7in-lb minimum.
7. Insert neutral wire into terminal marked "N". Tighten set screw to a torque of 7in-lb minimum.
8. Insert ground wire under and around green ground screw and tighten.
9. Reinstall end feed cover and transformer cover.



WARRANTY

Limited warranty located at:

www.acuitybrands.com/CustomerResources/Terms_and_conditions.aspx

Technical Services Phone (888) 387-2212

PARA TRANSFORMADORES DE MONTAJE EN SUPERFICIE JUNO SERIE TL601E

TL601E 10W 12 V, 0.5 W mín. – 10 W máx.
 TL601E 25W 12 V, 0.5 W mín. – 25 W máx.

TL601E 60W 12 V, 0.5 W mín. – 60 W máx.
 TL601E 75W 12 V, 0.5 W mín. – 75 W máx.

GUARDE ESTAS INSTRUCCIONES

INSTRUCCIONES IMPORTANTES PARA LA SEGURIDAD

Cuando use equipos eléctricos, cumpla siempre las precauciones básicas para la seguridad, que incluyen las siguientes:

1. Lea y guarde todas las instrucciones.
2. No instale este sistema en lugares húmedos.
3. No instale ningún conjunto de accesorio a una distancia menor de 6 pulgadas (15 cm) de cortinas o materiales combustibles similares.
4. Consulte las técnicas de cableado aprobadas en los códigos eléctricos y de construcción locales.
5. Para usar con los sistemas de iluminación de baja tensión DanaLite y Juno Trac 12 únicamente.
6. No oculte ni extienda conductores expuestos a través de las paredes del edificio.
7. Para reducir el riesgo de incendio y quemaduras, no instale este sistema de iluminación en lugares en que los conductores expuestos puedan ser cortocircuitados o estar en contacto con cualquier material conductor.
8. Para reducir el riesgo de incendio y recalentamiento, asegúrese de que todas las conexiones estén apretadas.
9. Desconecte el suministro eléctrico antes de realizar cualquier modificación al sistema de iluminación.

6. Inserte el cable de tensión de línea en el terminal marcado "L". Apriete los tornillos de fijación con un par de 7 lb-pulg. como mínimo.
7. Inserte el cable del neutro al terminal marcado "N". Apriete los tornillos de fijación con un par de 7 lb-pulg. como mínimo.
8. Inserte el cable de tierra debajo y alrededor del tornillo verde de tierra y apriételo.
9. Reinstale las cubiertas del extremo de alimentación y del transformador.

Fig. 1

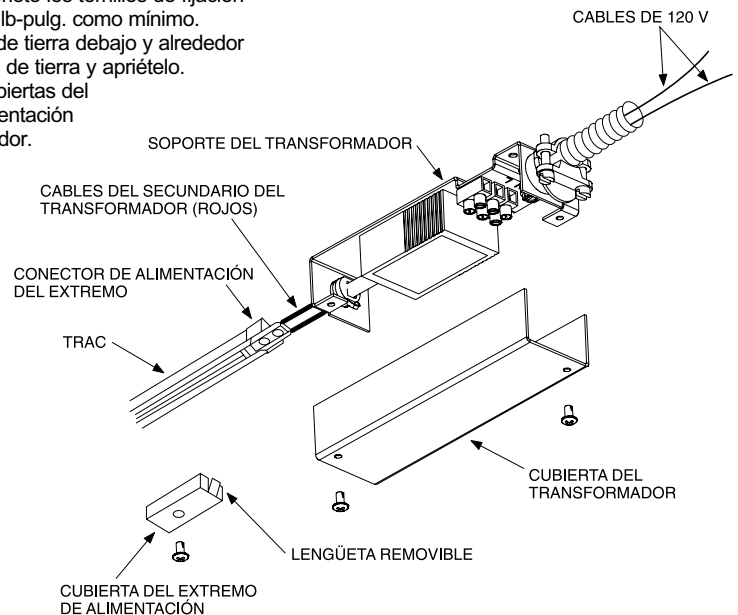
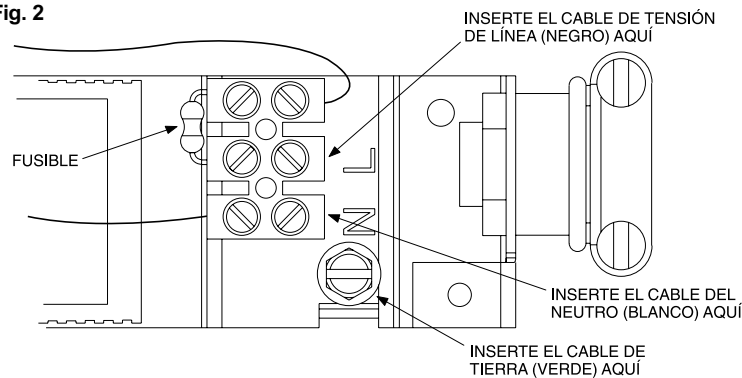


Fig. 2



INSTRUCCIONES DE INSTALACIÓN

NOTA: Si va a instalar el transformador con cable y enchufe (TL601E XX 6CP), saltee los pasos 5 a 8 e ignore la Figura 2.

1. (Fig. 1) Retire la cubierta y monte el conjunto del transformador cerca del extremo del riel Trac usando los 2 tornillos para madera provistos.
2. Retire la cubierta del extremo de alimentación del Trac y desprenda la lengüeta removible.
3. Corte y pele los cables rojos del secundario del transformador según sea necesario. No pele más de 3/8" (9.5 mm) desde el extremo del cable.
4. Inserte los cables del secundario (rojos) en los terminales del conector de alimentación del extremo del Trac. Apriete los tornillos de fijación con un par de 7 lb-pulg. como mínimo.
5. (Fig. 2) Conecte la alimentación de 120 V al extremo abierto del soporte con la conexión de conducto de 1/2" provisto.

GARANTÍA

Garantía limitada ubicada en

www.acuitybrands.com/CustomerResources/Terms_and_conditions.aspx

Teléfono de servicio de técnicos (888) 387-2212

Pour les TRANSFORMATEURS JUNO MONTÉS EN SURFACE DE LA SÉRIE TL601E

TL601E 10 12 volts, 0,5 W mini – 10 W maxi

TL601E 60 12 volts, 0,5 W mini – 60 W maxi

TL601E 25 12 volts, 0,5 W mini – 25 W maxi

TL601E 10 12 volts, 0,5 W mini – XX W maxi

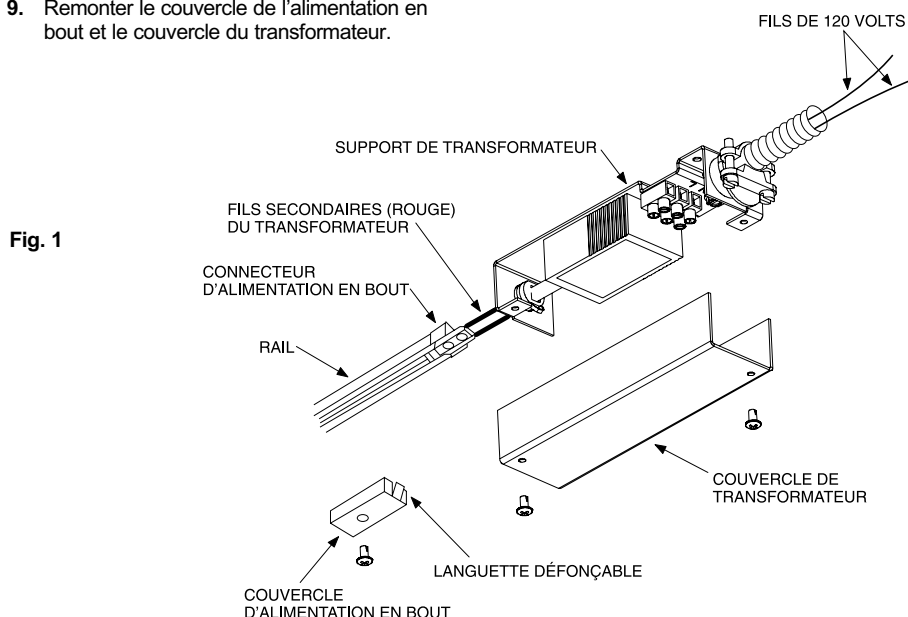
CONSERVEZ LES PRÉSENTES INSTRUCTIONS

IMPORTANTES INSTRUCTIONS CONCERNANT LA SÉCURITÉ :

Quand on utilise du matériel électrique, il faut toujours se conformer aux mesures de sécurité de base, y compris ce qui suit:

1. Lire et conserver les présentes instructions.
2. Ne pas monter ce système dans des lieux mouillés.
3. Ne pas monter de luminaire à moins de 15,25 cm (6 po) de rideaux ou d'autres matériaux combustibles semblables.
4. Consulter les codes de l'électricité/du bâtiment locaux en ce qui concerne les techniques de câble approuvées.
5. Pour les systèmes d'éclairage basse tension Juno Trac 12 et DanaLite uniquement.
6. Ne pas cacher ou prolonger les conducteurs exposés à travers un mur d'édifice.
7. Pour réduire les risques d'incendie et de brûlures, ne pas monter le présent système d'éclairage là où les conducteurs exposés risquent d'être court-circuités ou d'entrer en contact avec tout matériau conducteur.
8. Pour limiter le risque d'incendie et de surchauffe, s'assurer que toutes les connexions sont bien serrées.
9. Couper l'alimentation avant de modifier le système d'éclairage de quelque façon que ce soit.

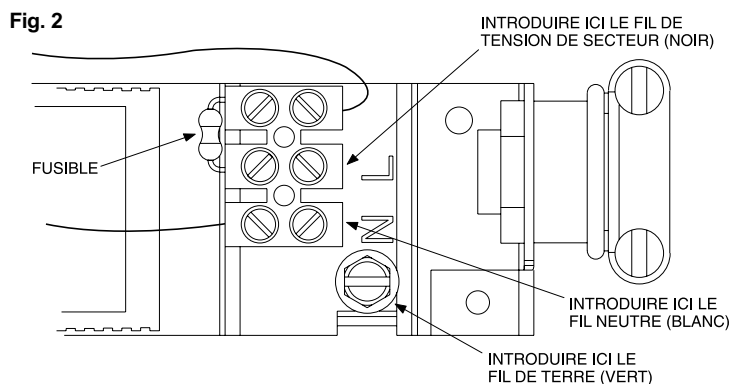
7. Introduire le fil neutre dans la borne marquée d'un « N ». Serrer la vis de blocage à un couple de 0,79 N.m (7 po-lb) minimum.
8. Introduire le fil de terre sous et autour de la vis de terre verte et serrer.
9. Remonter le couvercle de l'alimentation en bout et le couvercle du transformateur.



MODE DE MONTAGE

REMARQUE : Si on monte le transformateur avec le cordon et la fiche (TL601E XX CP6), sauter les étapes 5 à 8 et ignorer la Figure 2.

1. (Fig. 1) Retirer le couvercle et monter l'ensemble de transformateur près du bout du rail à l'aide des deux vis à bois fournies.
2. Retirer le couvercle de l'alimentation en bout et détacher la languette défonçable.
3. Couper et dénuder les fils secondaires rouges du transformateur selon les besoins. Ne pas dénuder plus de 9,5 mm (3/8 po) du bout du fil.
4. Introduire les fils (rouge) secondaire dans les bornes du connecteur de bout de rail. Serrer les vis de blocage à un couple de 0,79 N.m (7 po-lb) minimum.
5. (Fig. 2) Fixer l'alimentation de 120 volts au bout ouvert du support à l'aide du raccord de canalisation de 1/2 po fourni.
6. Introduire le fil de tension de secteur dans la borne marquée d'un « L ». Serrer la vis de blocage à un couple de 0,79 N.m (7 po-lb) minimum.



GARANTIE

Garantía limitada ubicada en

www.acuitybrands.com/CustomerResources/Terms_and_conditions.aspx

Téléphone Services de techniques (888) 387-2212